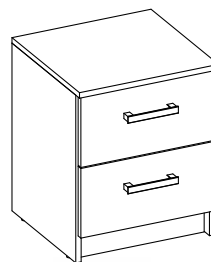


ELENZIO 2S



Montageanleitung / Notice de Montage / Assembling Instruction

ART. NR: 13087100
EAN: 40 103 401 387 10

ORDER : -----

DE: Wichtige Montage – Tipps hier zum herunterladen:

EN: Important assembling suggestions download:

FR: Conseils de montage importants à télécharger ici :

BG: Важни съвети за сглобяване, които да изтеглите от тук:

CZ: Důležité montážní tipy ke stažení zde:

EE: Olulised kokkupanemisetpanekute allalaadimine:

DK: Vigtige montage tips til at downloade:

ES: Descarga de sugerencias de montaje importantes:

FI: Tärkeät kokoamisedotukset ladataan:

GR: Λήψη σημαντικών προτάσεων συναρμολόγησης:

HR: Preuzimanje važnih prijedloga za sastavljanje:

HU: Fontos összeszerelési javaslatok letöltése:

IT: Download importanti suggerimenti di montaggio:

LT: Svarbūs surinkimo pasiūlymai atsisiųsti:

LU: Wichtig Versammlungsvirschléi eroflueden:

LV: Svarīgu montāžas ieteikumu lejupielāde:

NL: Belangrijke montagesuggesties downloaden:

NO: Viktige nedlastingsforslag:

PL: Pobieranie ważnych sugestii montażowych:

PT: Download de sugestões importantes de montagem:

RO: Descărcare de sugestii importante de asamblare:

RS: Преузимање важних предлога за састављање:

RU: Важные предложения по сборке скачать:

SL: Prenos pomembnih predlogov za sestavljanje:

SE: Viktiga hämtningsförslag:

SK: Stiahnutie dôležitých návrhov na zostavenie:

TR: Önemli montaj önerileri indir:

ARB: المهمة التجميع اقتراحات تنزيل:



Z. A. du Niederwald
F-67470 Seltz
www.interlink-sas.com



ELENZIO 2S



interlink SAS

Z. A. du Niederwald
F-67470 Seltz
Frankreich/France

International:

telefon: (0033) 3 88 05 55 50

telefax: (0033) 3 88 05 55 68

National:

élephone 03.88.05.55.59

élecopie 03.88.05.55.79

-mail:

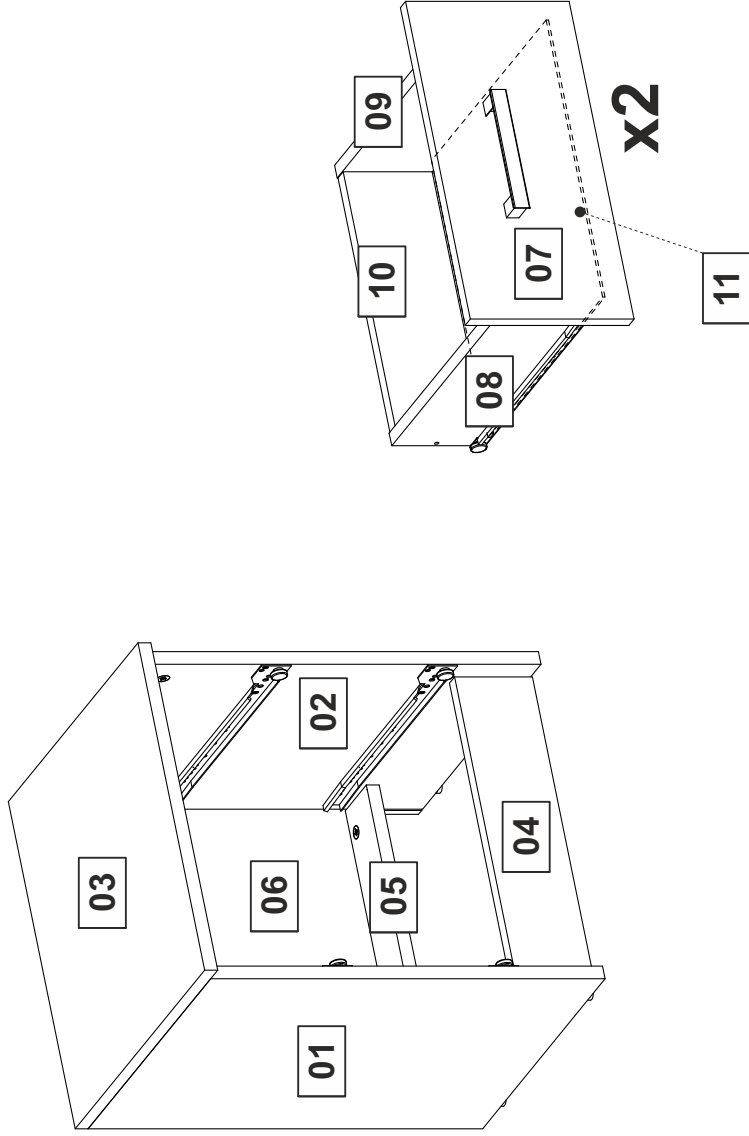
ervice@interlink-sa.com

www.interlink-sa.com

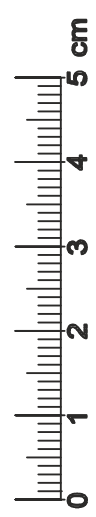
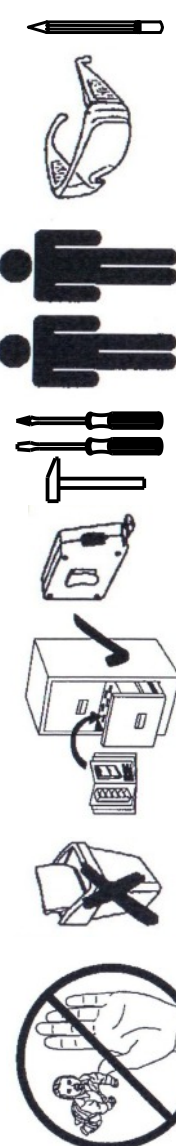


60 min.

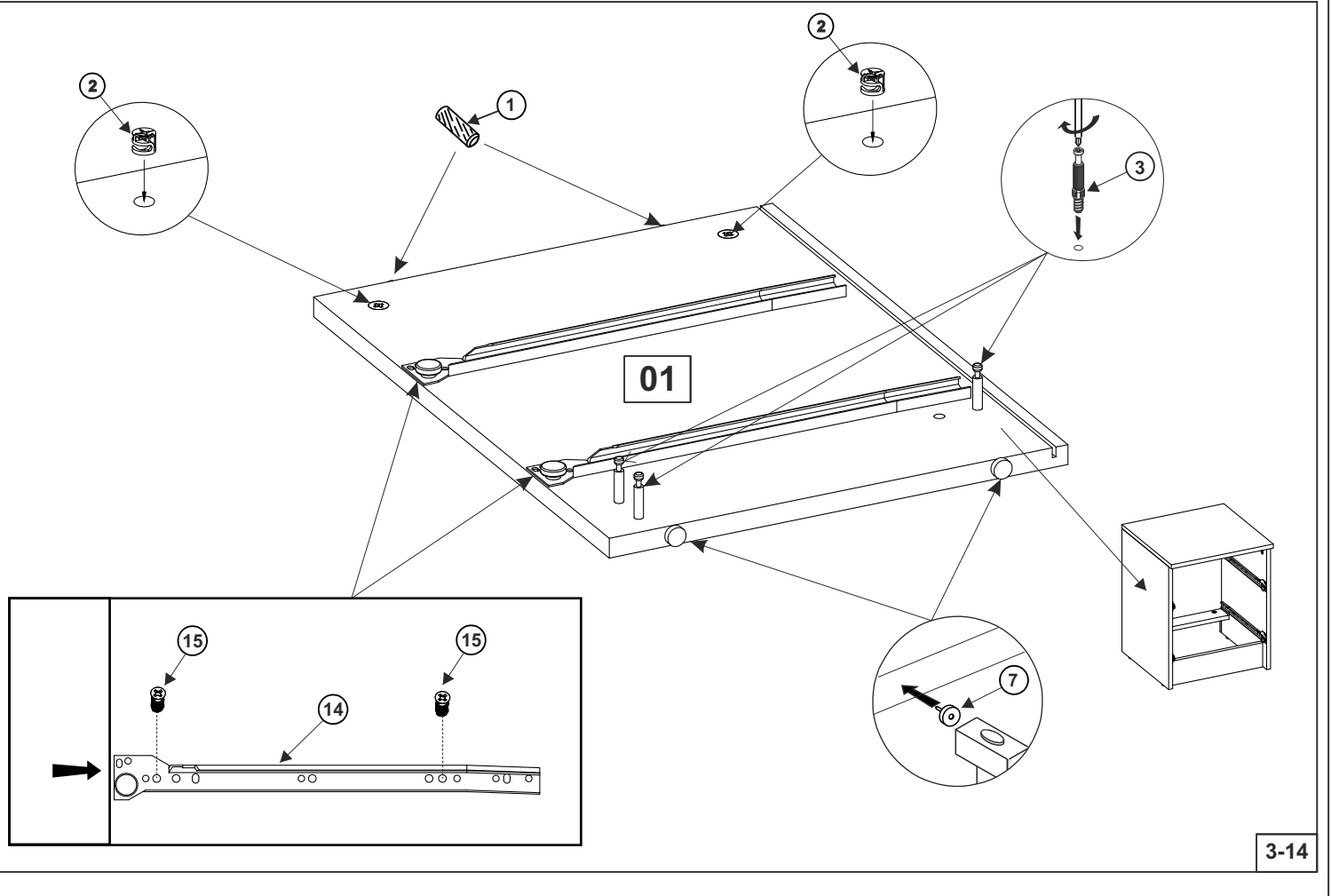
2-14



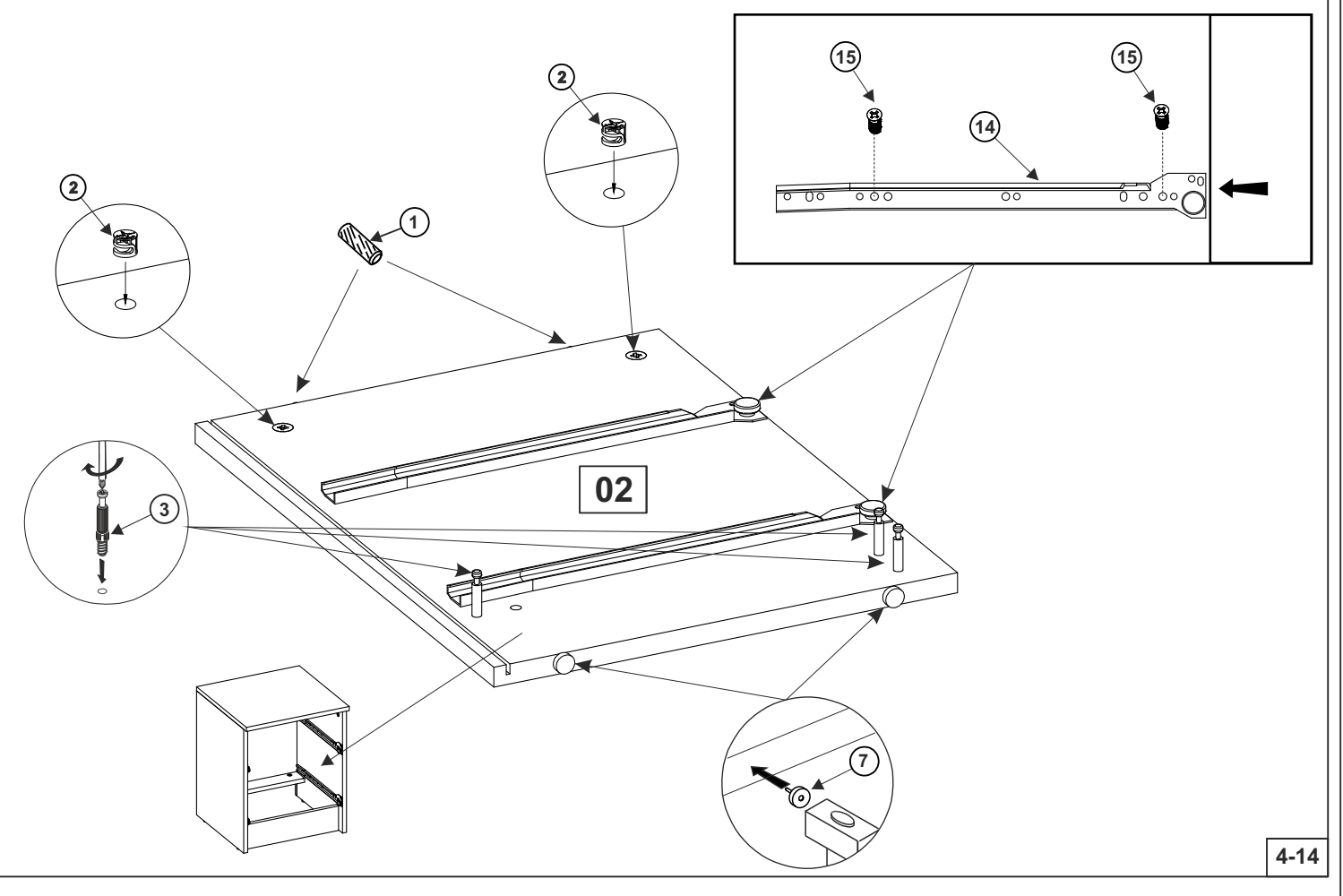
1	∅ 8x35	18X	16	2X
2		18X	17	4X
3		18X		
4	3x20	17X		
5	3,5x16	1X		
6		4X		
7		4X		
8		1X		
9		3X		
10		4X		
11		8X		
12		4X		
13		1X		
14	350mm 6,3x13	2X		
15		8X		



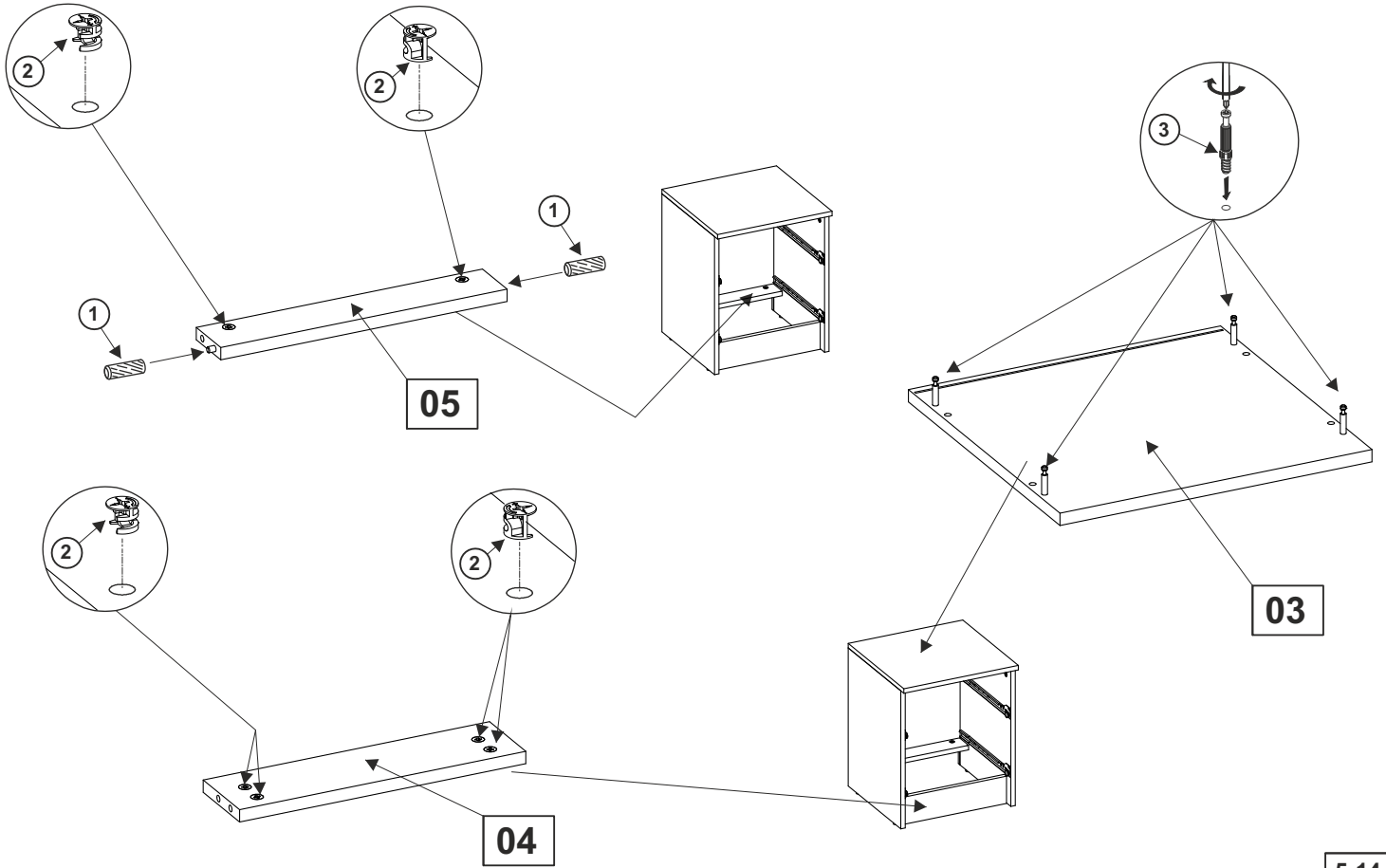
ELENZIO 2S



ELENZIO 2S

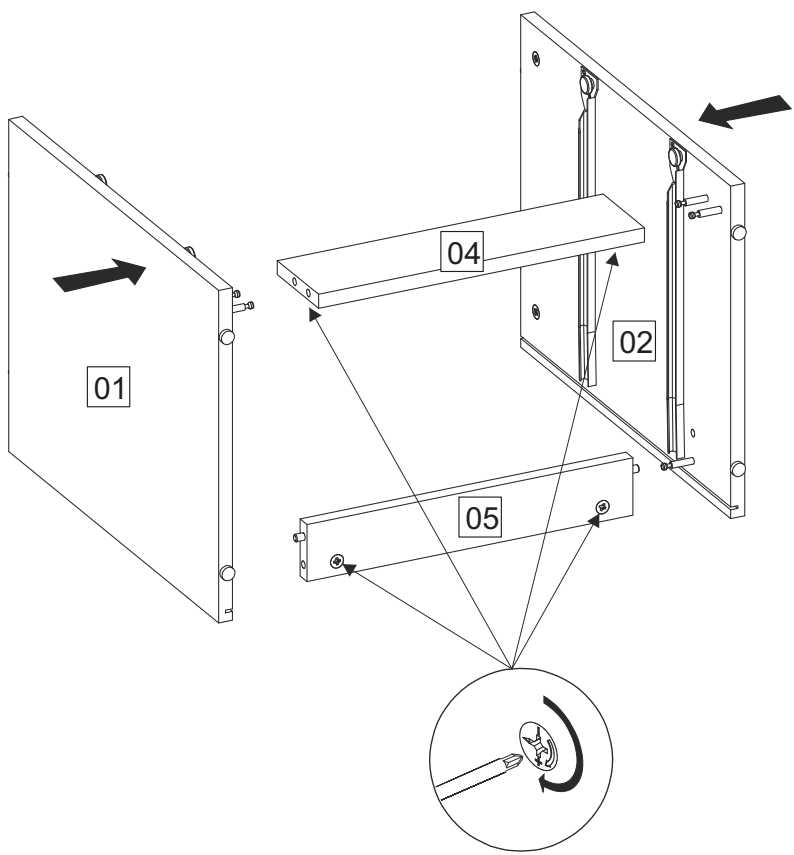


ELENZIO 2S



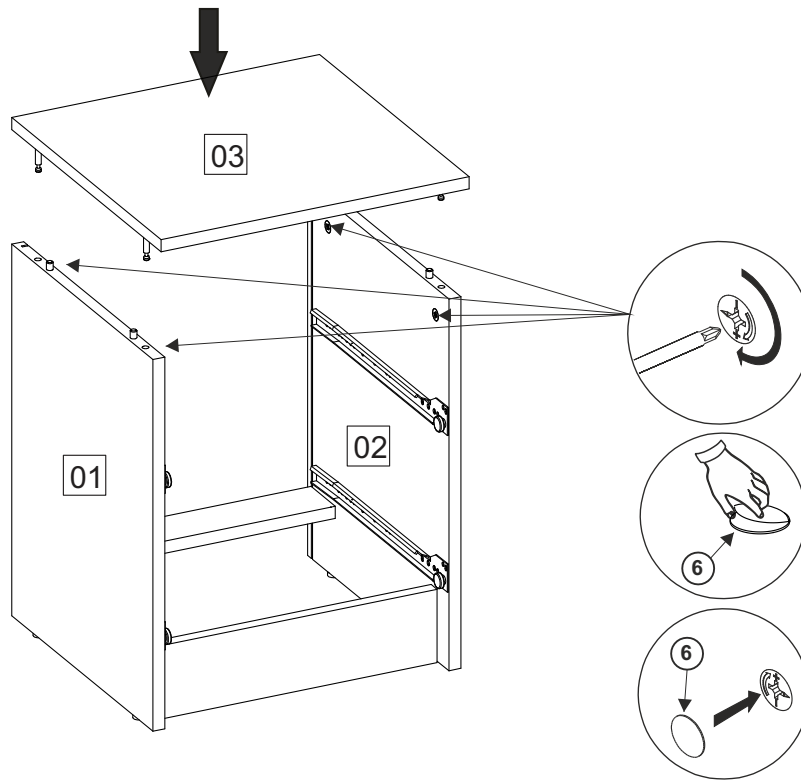
5-14

ELENZIO 2S



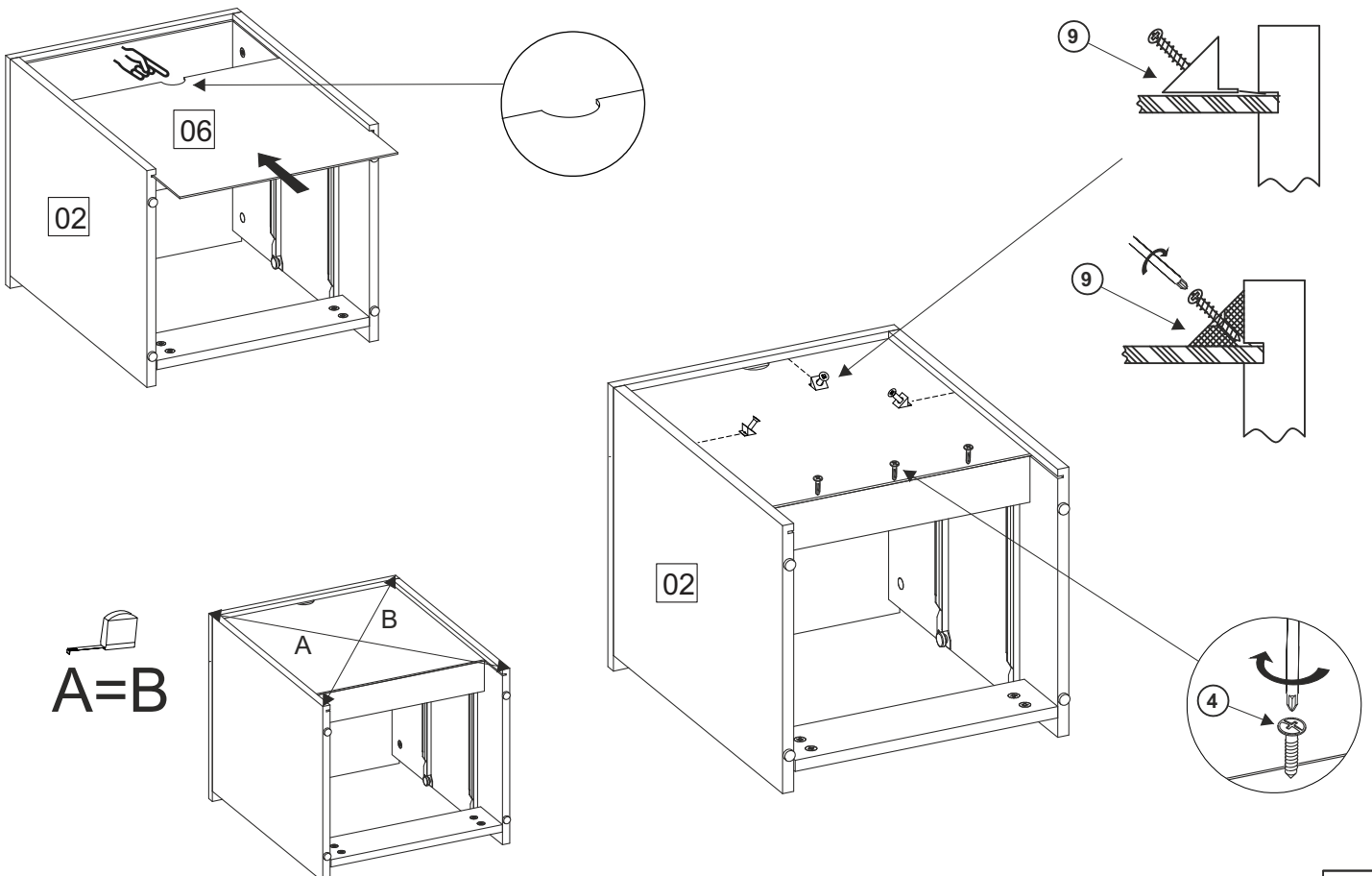
6-14

ELENZIO 2S



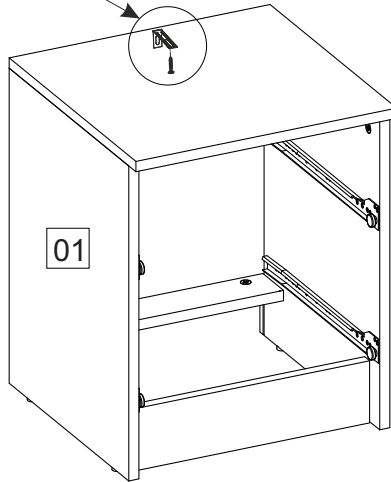
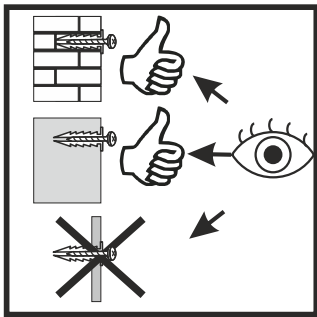
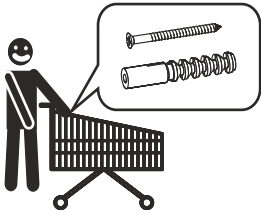
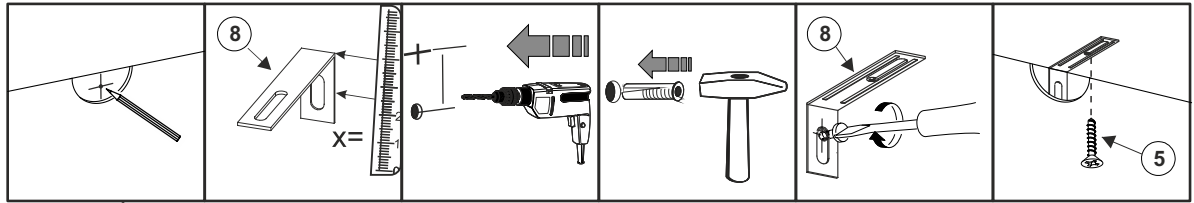
7-14

ELENZIO 2S



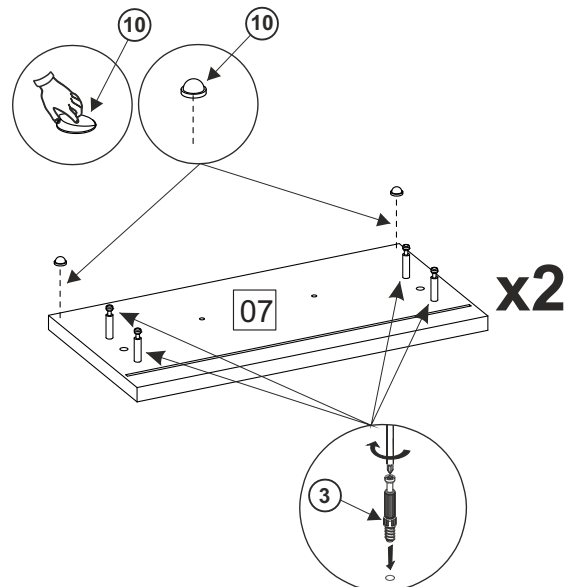
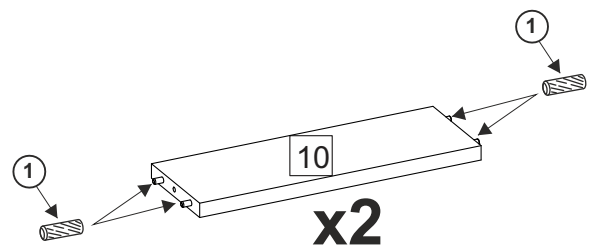
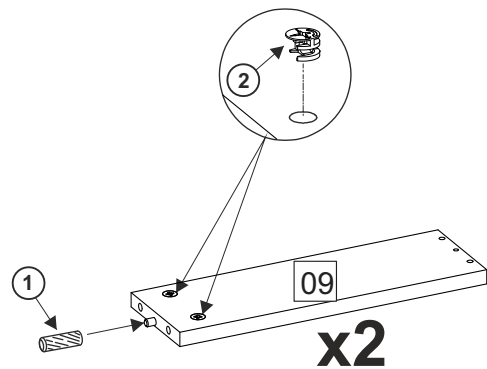
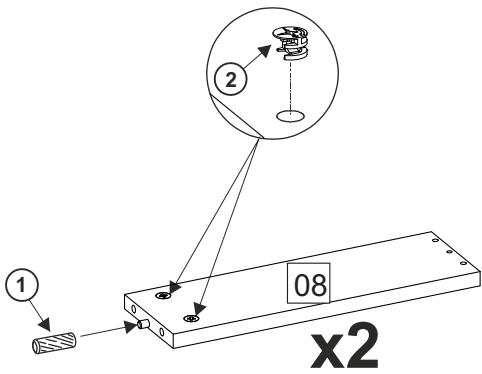
8-14

ELENZIO 2S



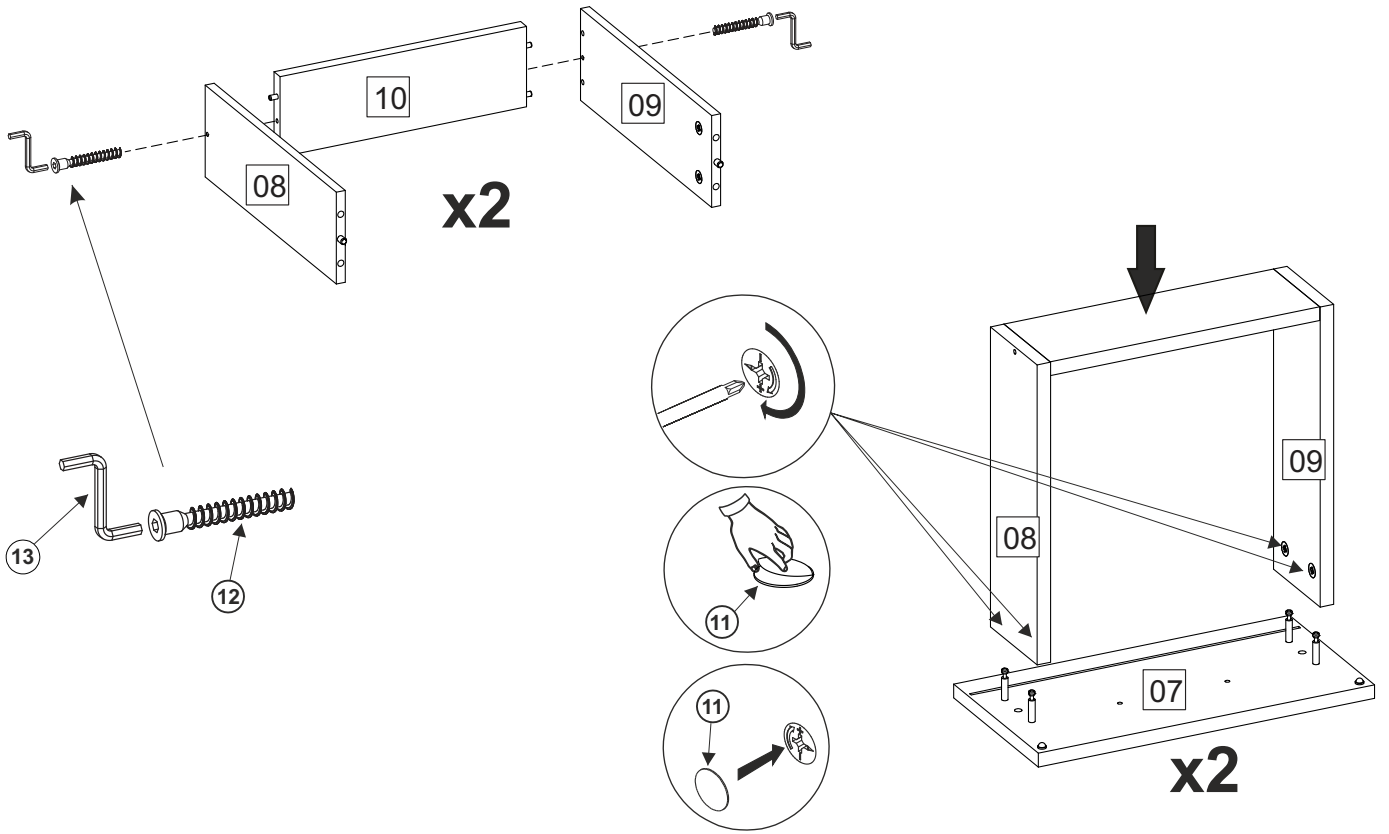
9-14

ELENZIO 2S



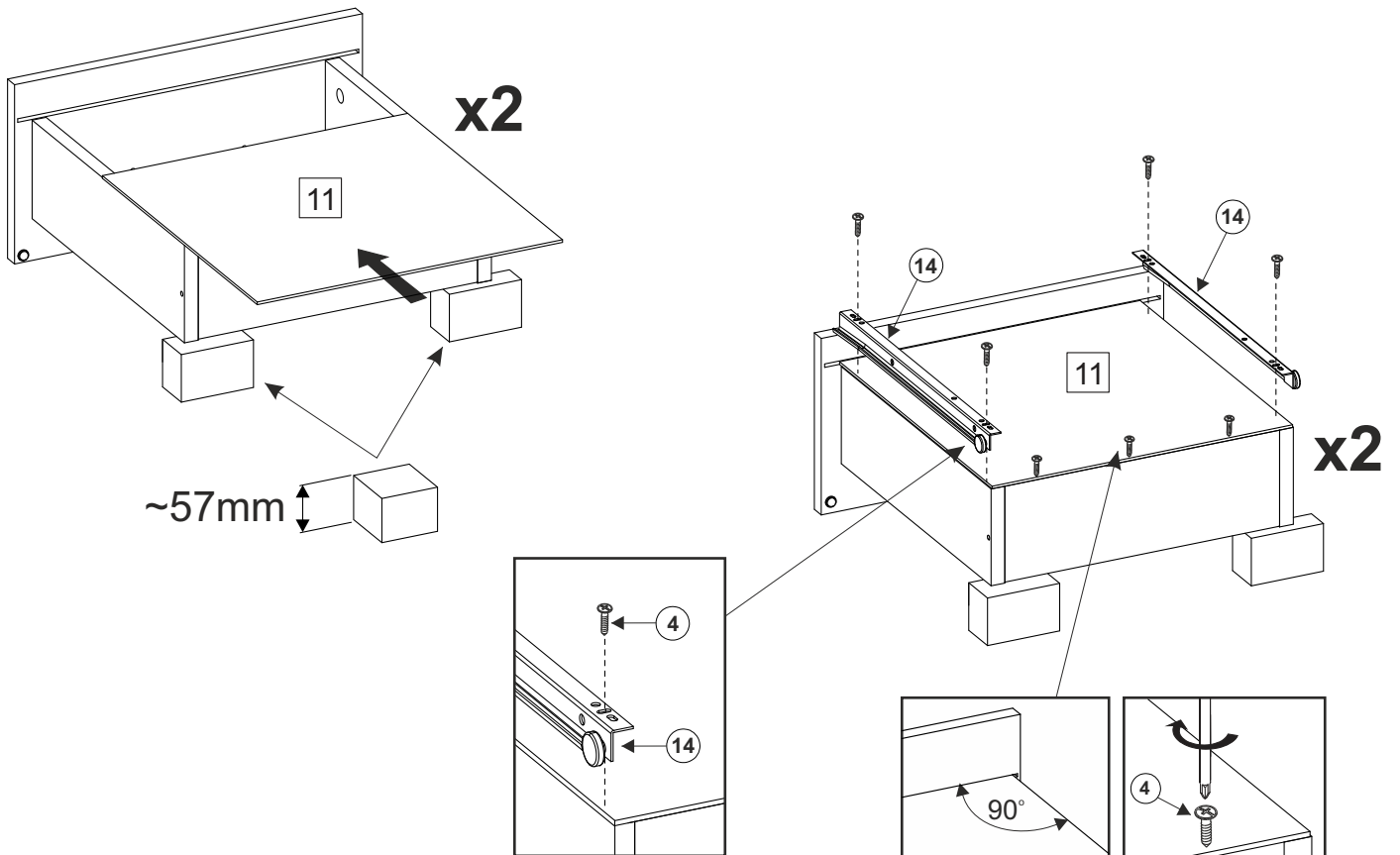
10-14

ELENZIO 2S



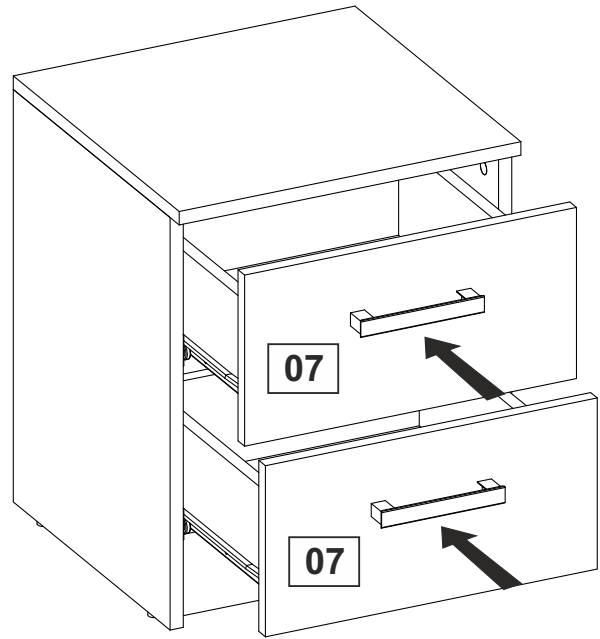
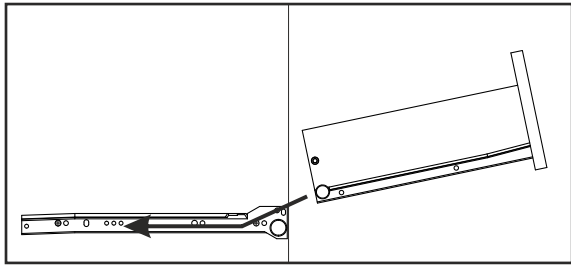
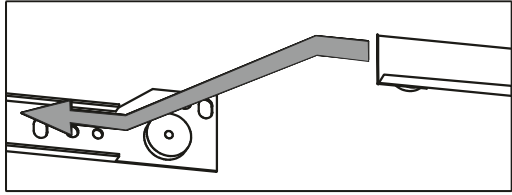
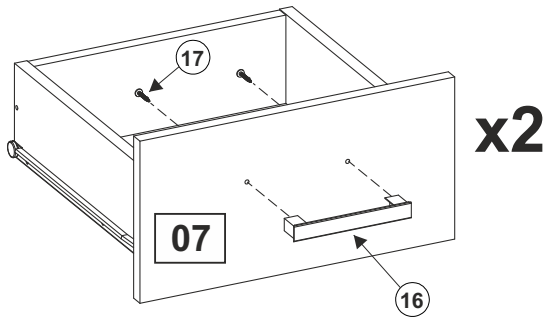
11-14

ELENZIO 2S



12-14

ELENZIO 2S

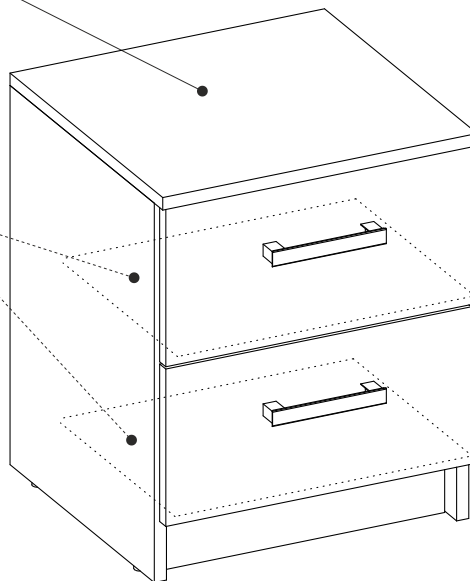


13-14

ELENZIO 2S

 20 kg max.

 3 kg max.



14-14