

# ELENZIO 4S

## Montageanleitung / Notice de Montage / Assembling Instruction

**ART. NR: 13 087 120**

**EAN: 40 10 340 18 71 21**

**ORDER : 18398**

DE: Wichtige Montage – Tipps hier zum herunterladen:

EN: Important assembling suggestions download:

FR: Conseils de montage importants à télécharger ici :

BG: Важни съвети за сглобяване, които да изтеглите от тук:

CZ: Důležité montážní tipy ke stažení zde:

EE: Olulised kokkupanemisetepanekute allalaadimine:

DK: Vigtige montage tips til at downloade:

ES: Descarga de sugerencias de montaje importantes:

FI: Tärkeät kokoamisedotukset ladataan:

GR: Λήψη σημαντικών προτάσεων συναρμολόγησης:

HR: Preuzimanje važnih prijedloga za sastavljanje:

HU: Fontos összeszerelési javaslatok letöltése:

IT: Download importanti suggerimenti di montaggio:

LT: Svarbūs surinkimo pasiūlymai atsisiųsti:

LU: Wichtig Versammlungsvirschléi eroflueden:

LV: Svarīgu montāžas ieteikumu lejupielāde:

NL: Belangrijke montagesuggesties downloaden:

NO: Viktige nedlastingsforslag:

PL: Pobieranie ważnych sugestii montażowych:

PT: Download de sugestões importantes de montagem:

RO: Descărcare de sugestii importante de asamblare:

RS: Преузимање важних предлога за састављање:

RU: Важные предложения по сборке скачать,:

SL: Prenos pomembnih predlogov za sestavljanje:

SE: Viktiga hämtningsförslag:

SK: Stiahnutie dôležitých návrhov na zostavenie:

TR: Önemli montaj önerileri indir:

ARB: المهمة التجميع اقتراحات تنزيل:

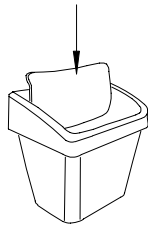


Z. A. du Niederwald  
F-67470 Seltz  
[www.interlink-sas.com](http://www.interlink-sas.com)

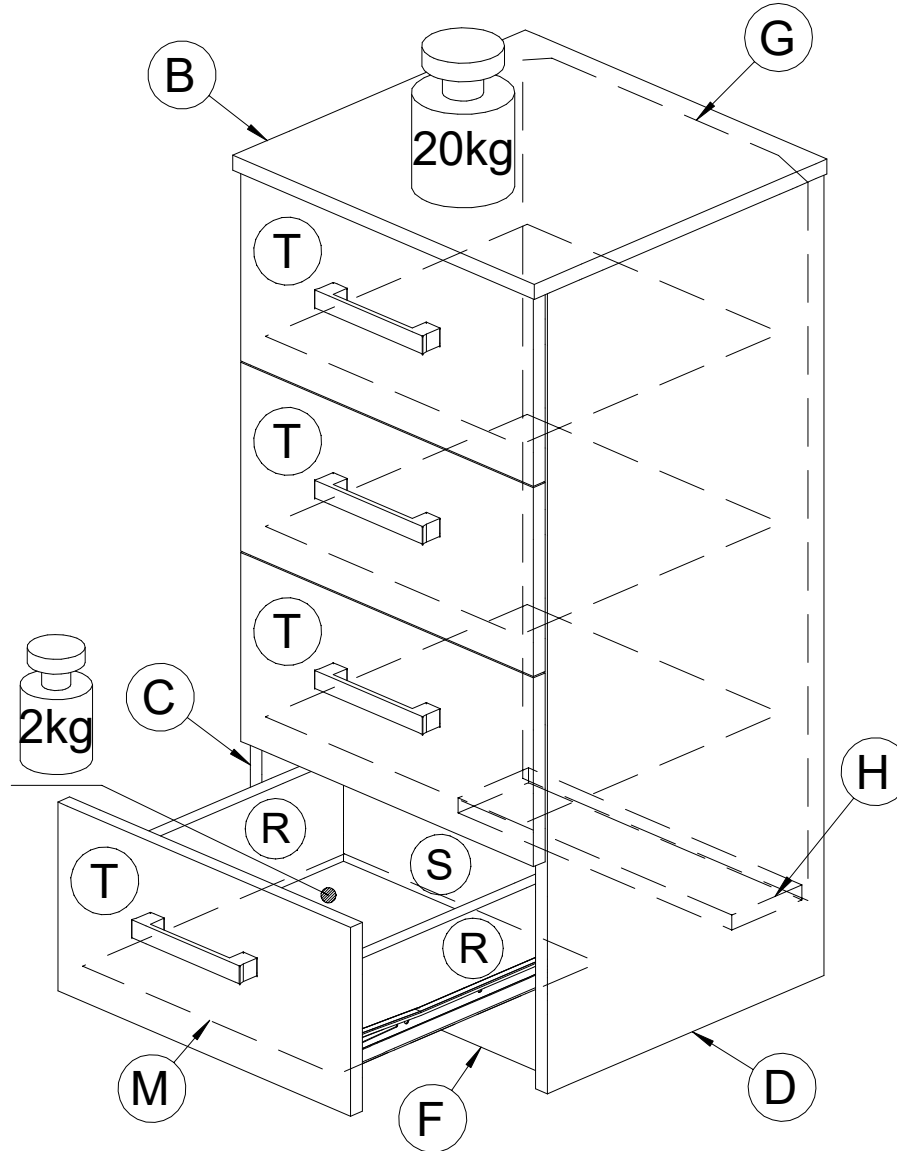


Colli 1/1		
B	412x400	1x
C	894x378	1x
D	894x378	1x
F	374x96	1x
G	820x390	1x
H	374x96	1x
M	347x358	4x
R	350x111	8x
S	317x109	4x
T	387x202	4x

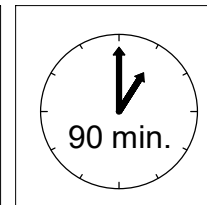
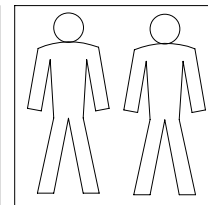
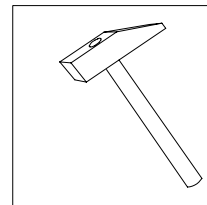
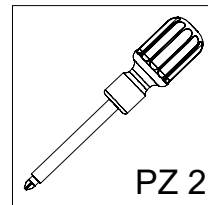
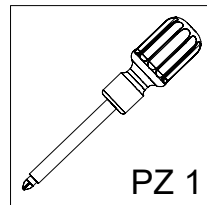
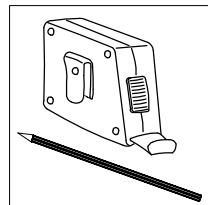
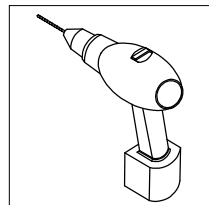
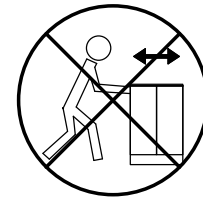
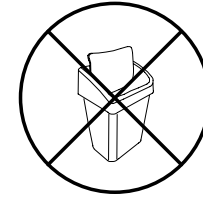
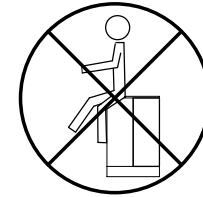
Colli 1/1		
1	400x119x2,5	2x
2	933x119x2,5	2x



# ELENZIO 4S

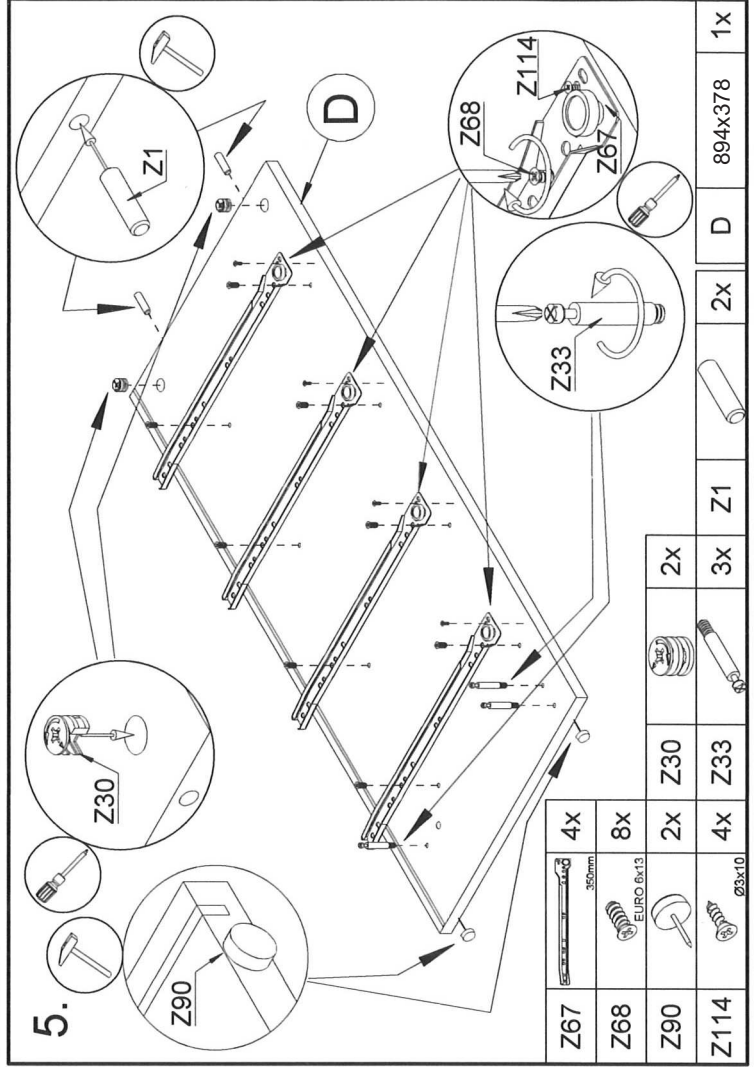
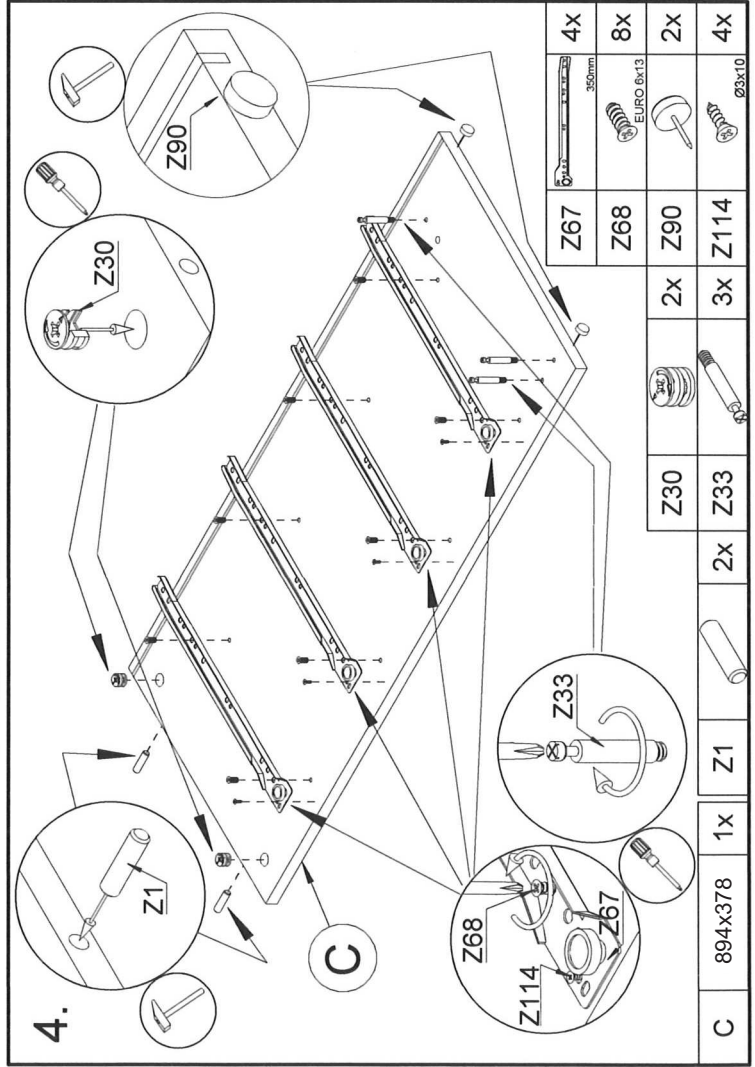
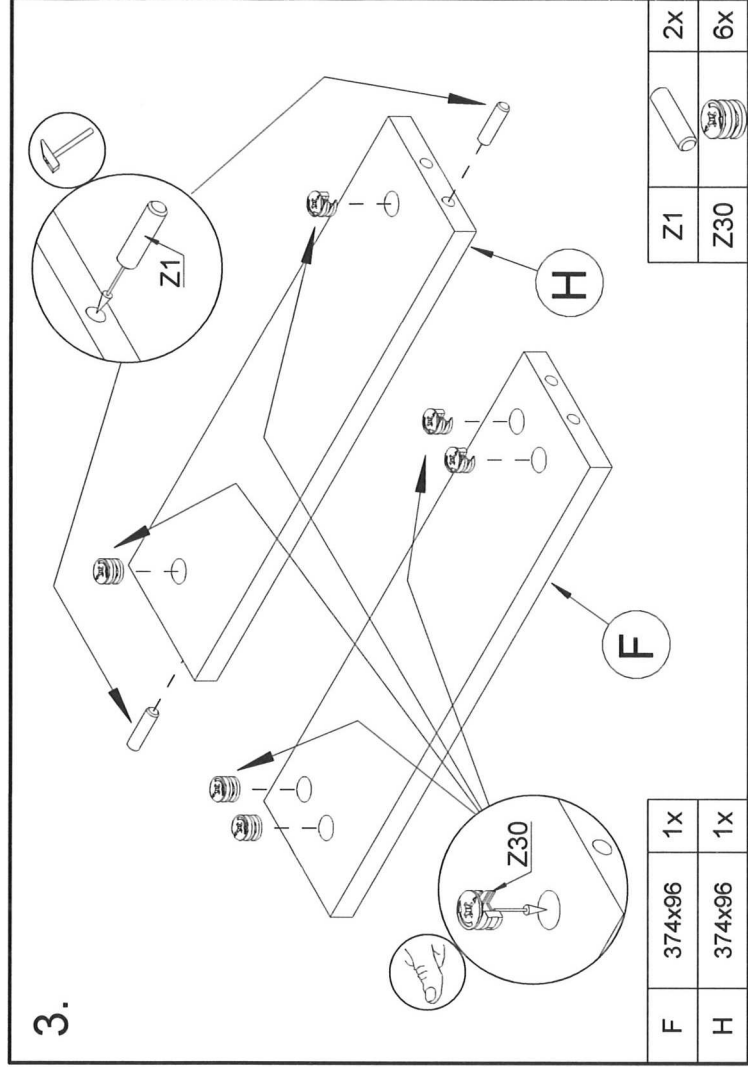
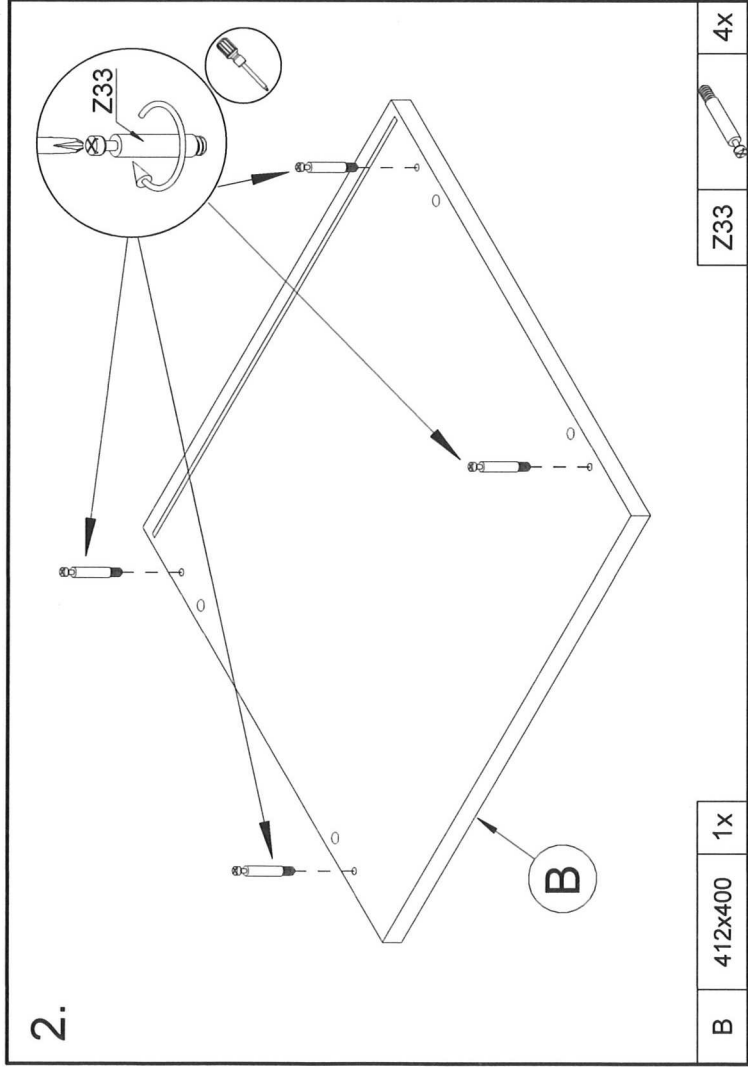


1/21

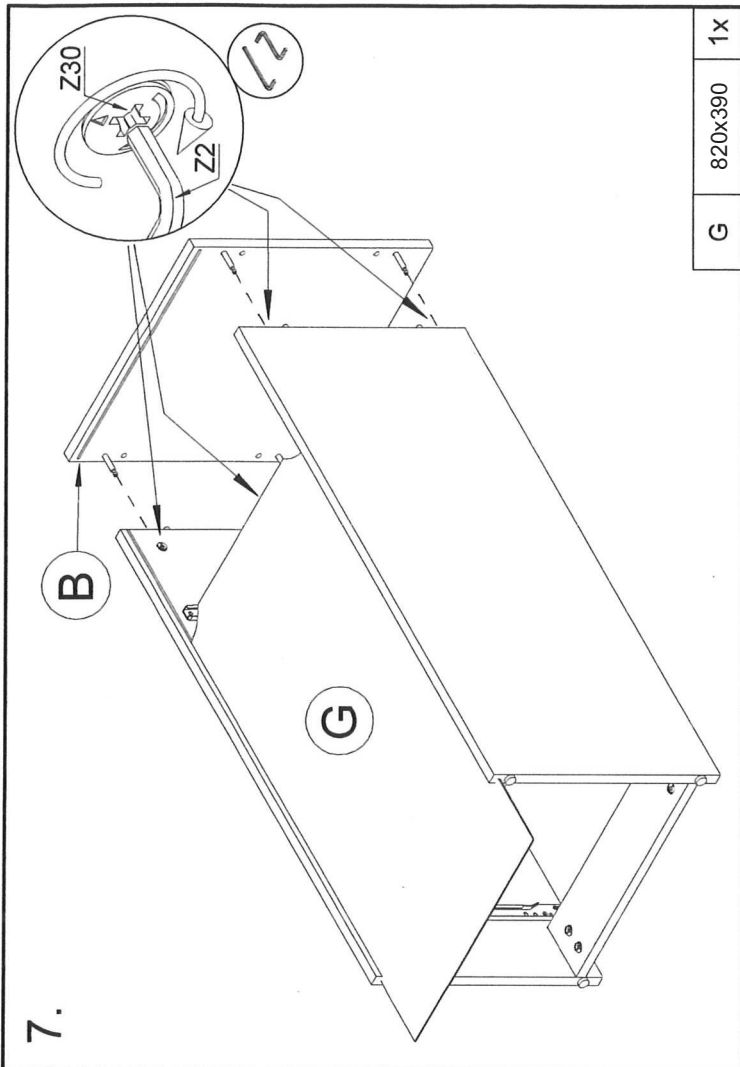
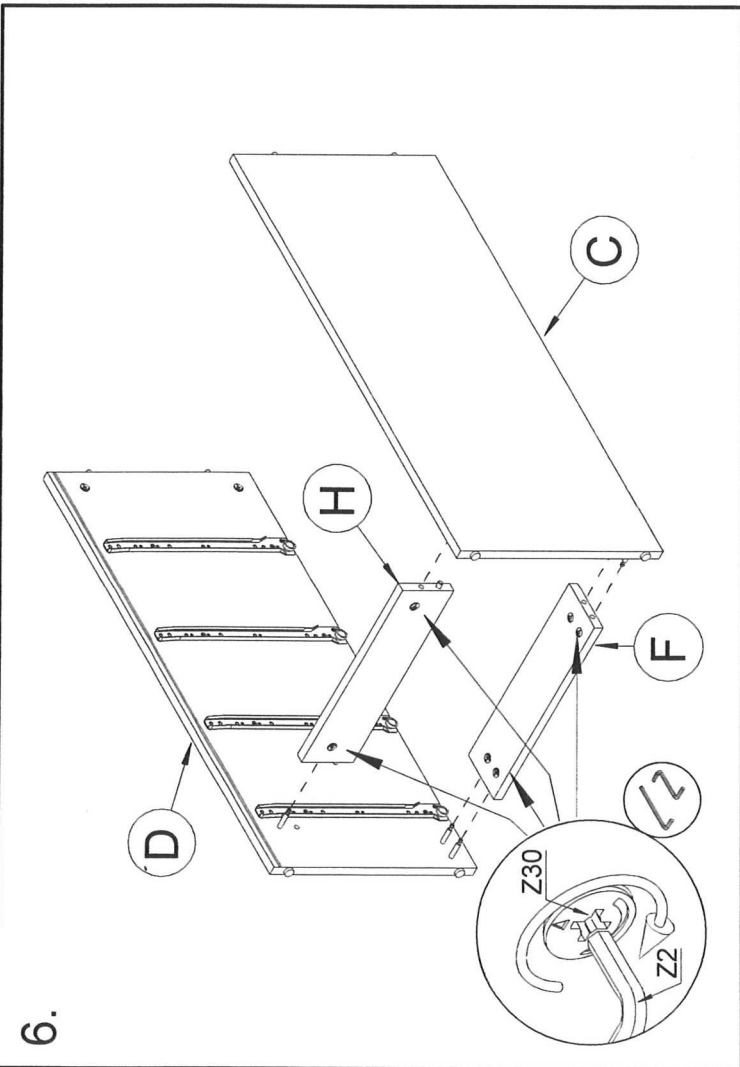


Z1		22x
Z2		1x
Z3		8x
Z16		24x
Z29		16x
Z30		26x
Z33		26x
Z58		8x
Z67		4x
Z68		16x
Z90		4x
Z114		8x
Z156		15x
Z178		15x
Z166		4x
Z269		4x

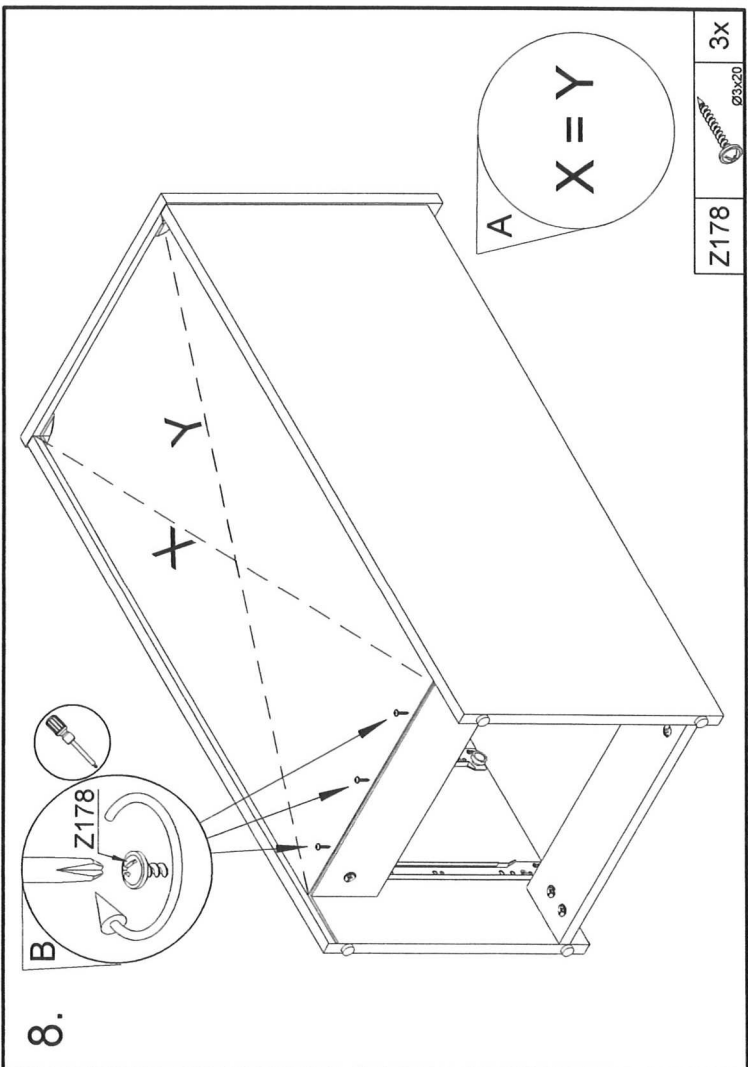
Z16		4x
Z75		2x
Z81		2x
Z140		2x



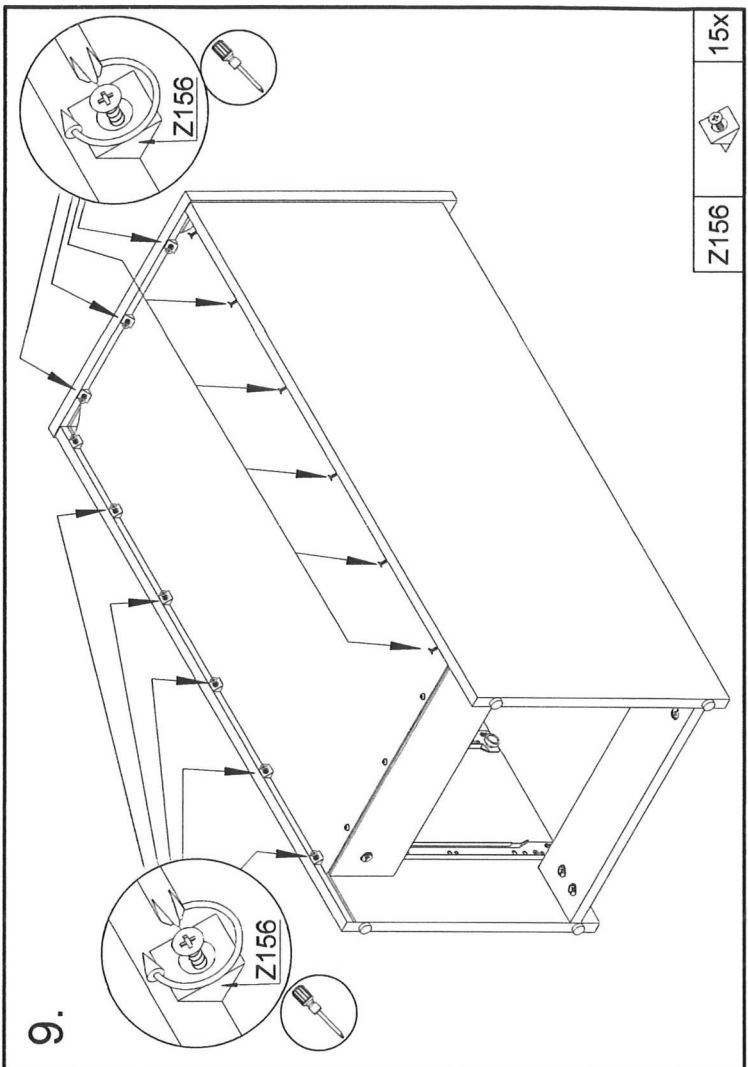




G 820x390 1X

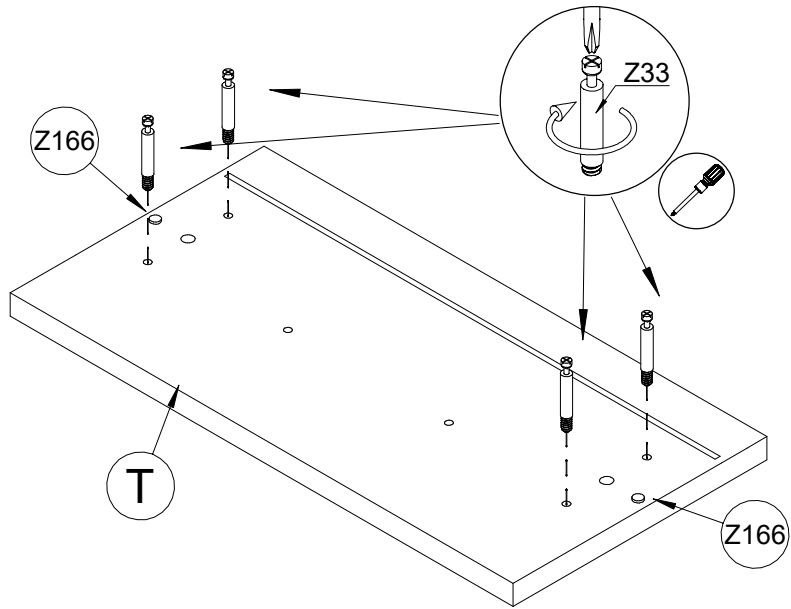


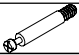

Z178 3X



Z156 15X

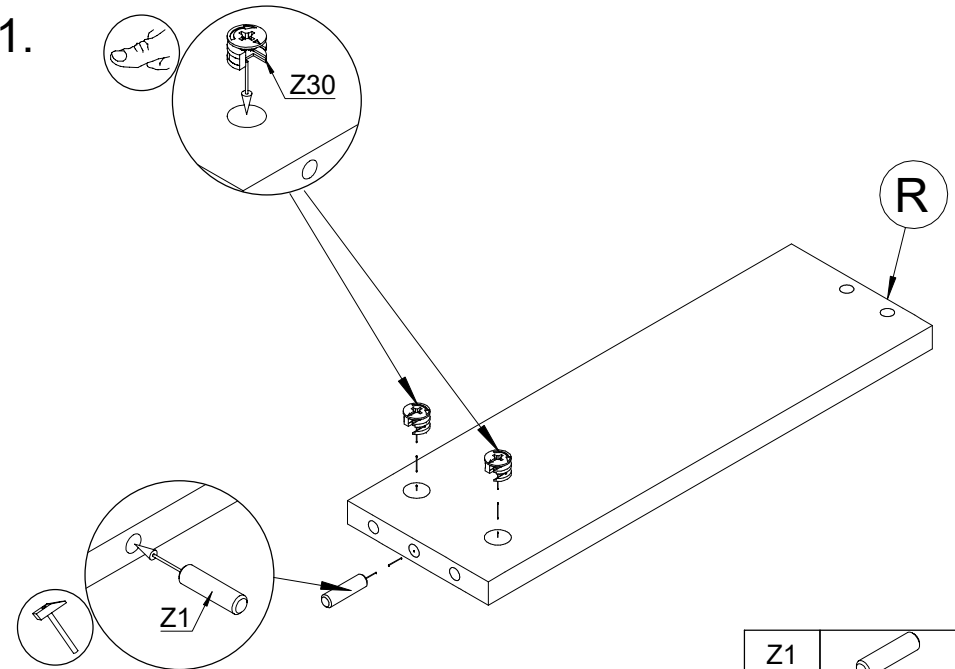
10.

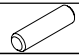



Z33		16x
Z166		4x

T	387x202	4x
---	---------	----

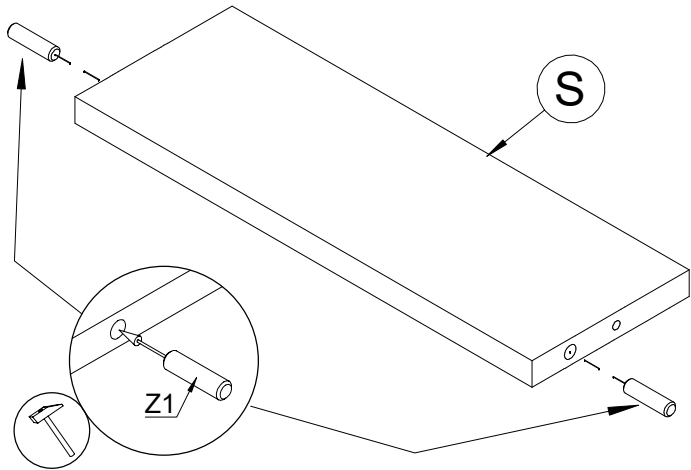
11.

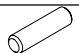


Z1		8x
Z30		16x

R	350x111	8x
---	---------	----

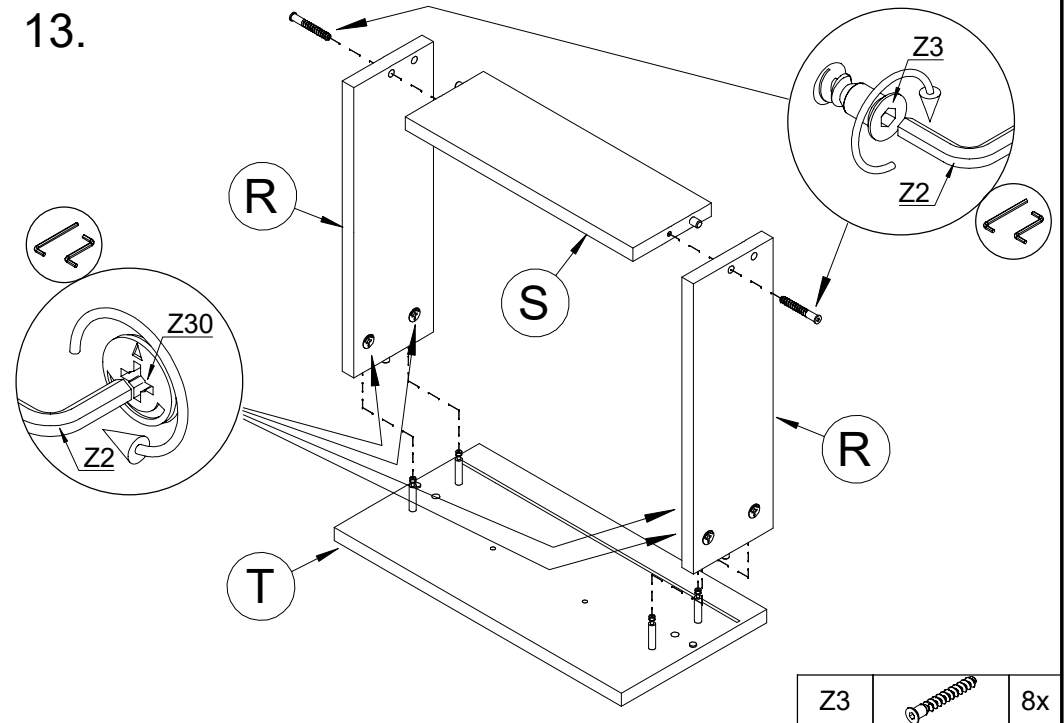
12.



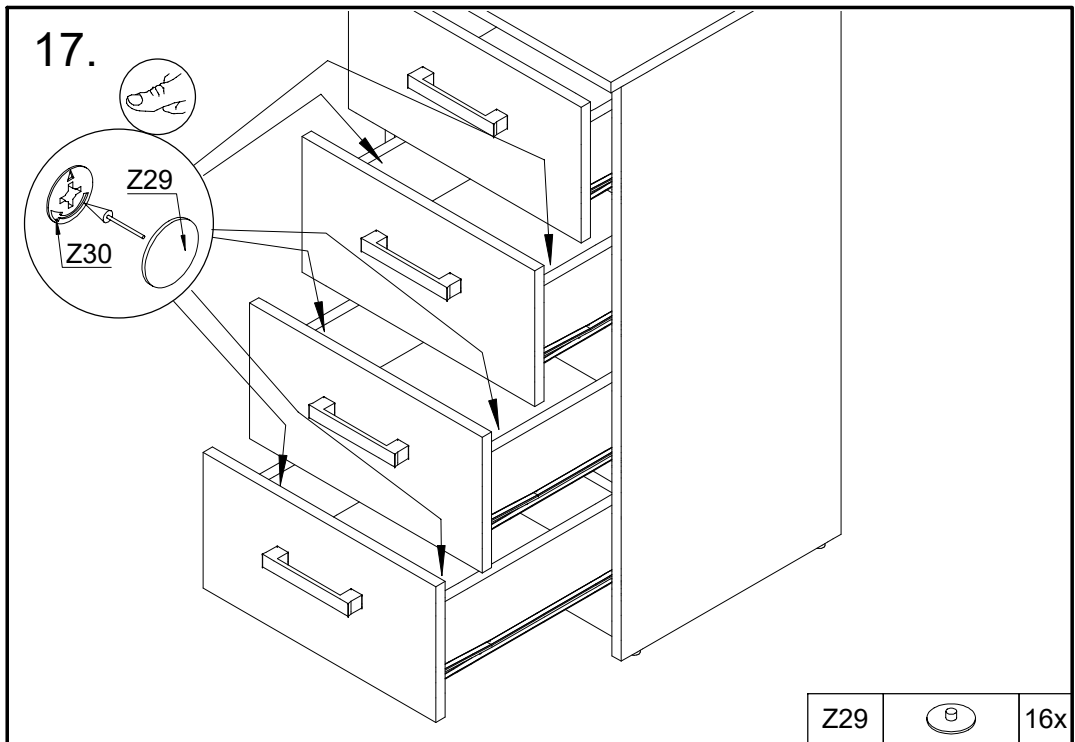
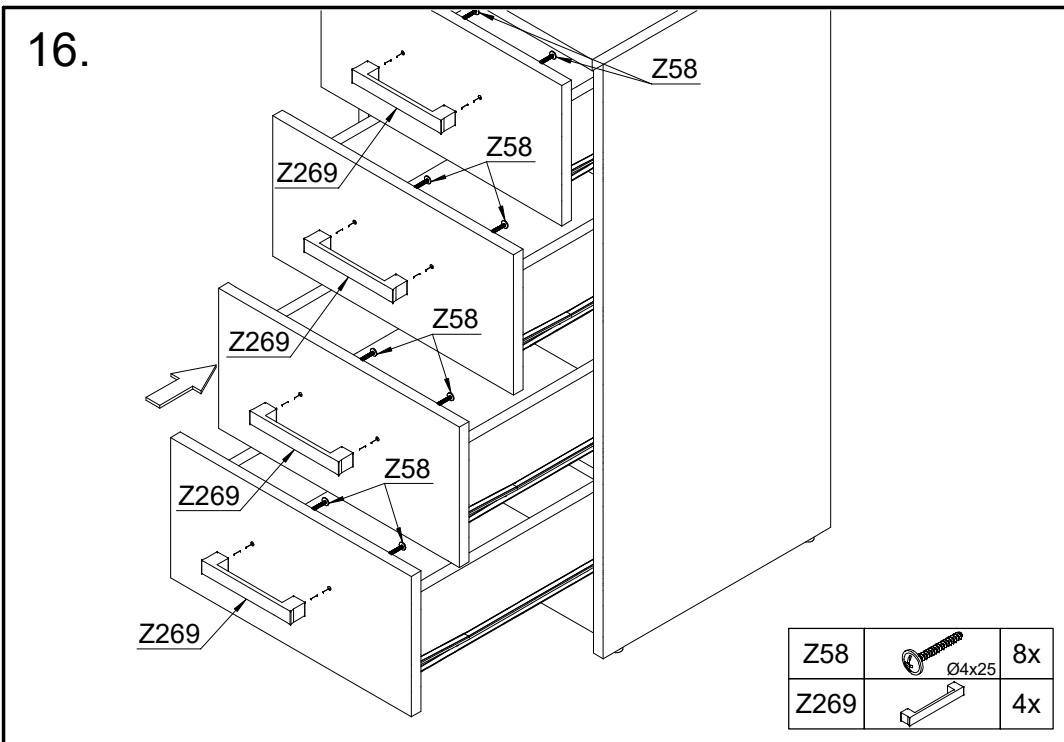
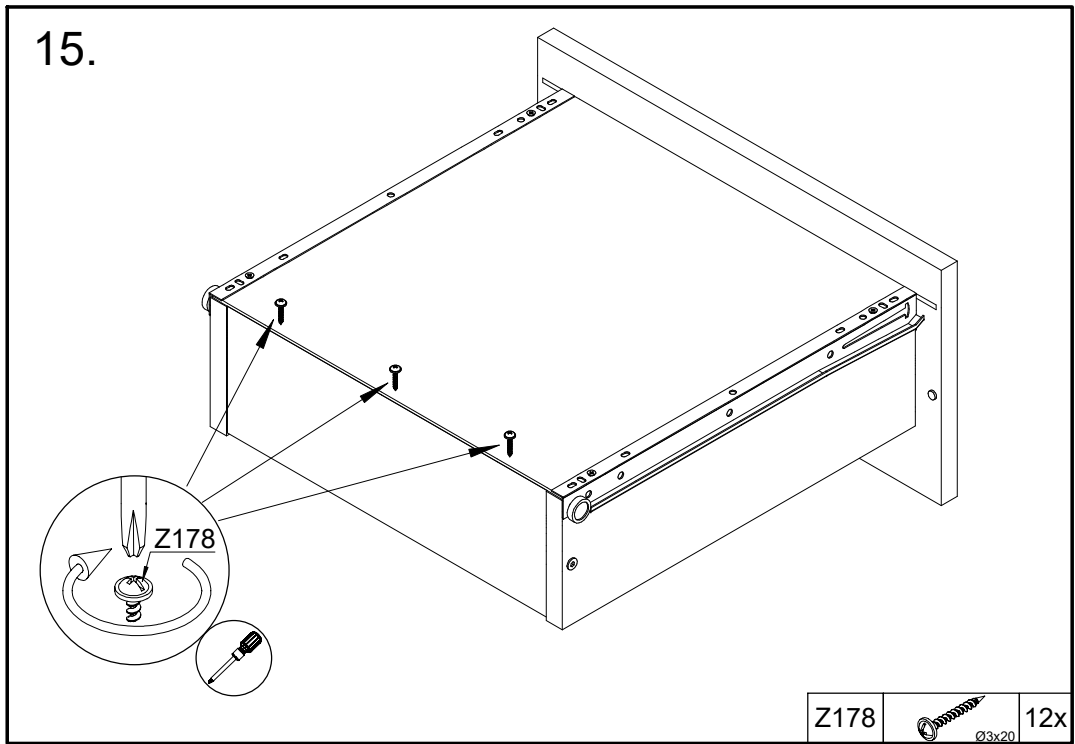
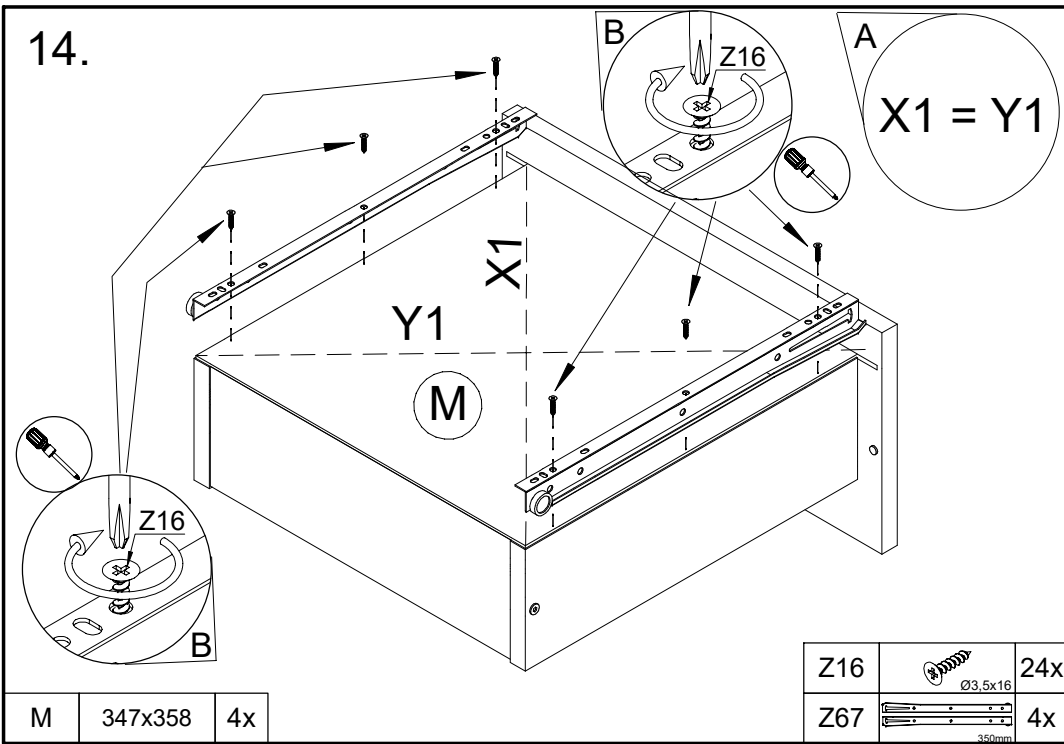
Z1		8x
----	--	----

S	317x109	4x
---	---------	----

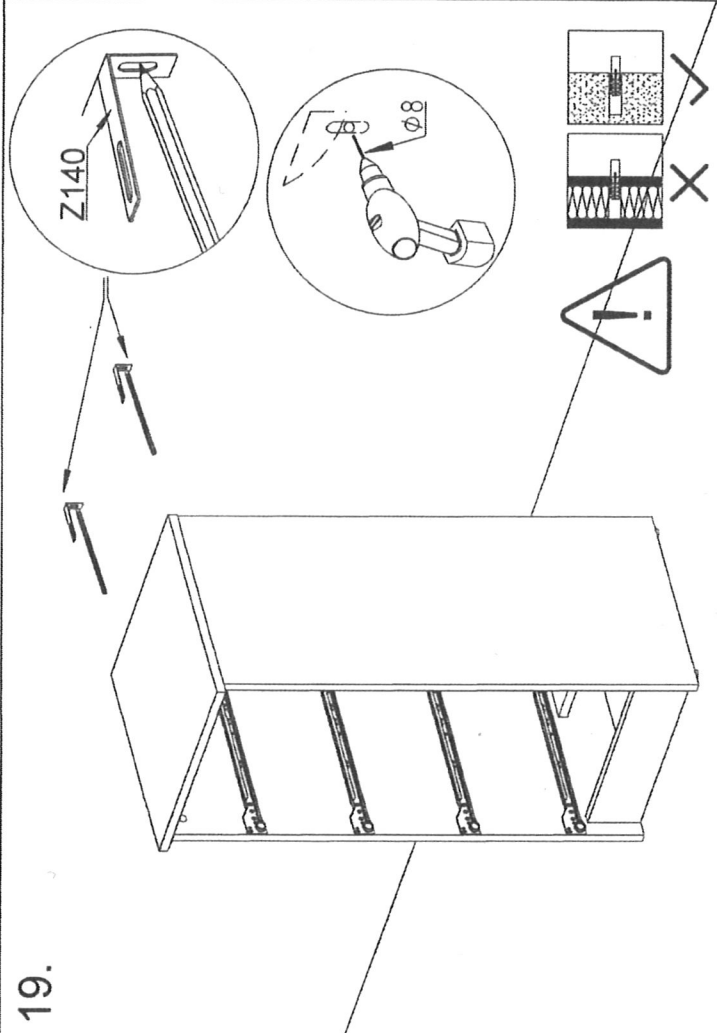
13.



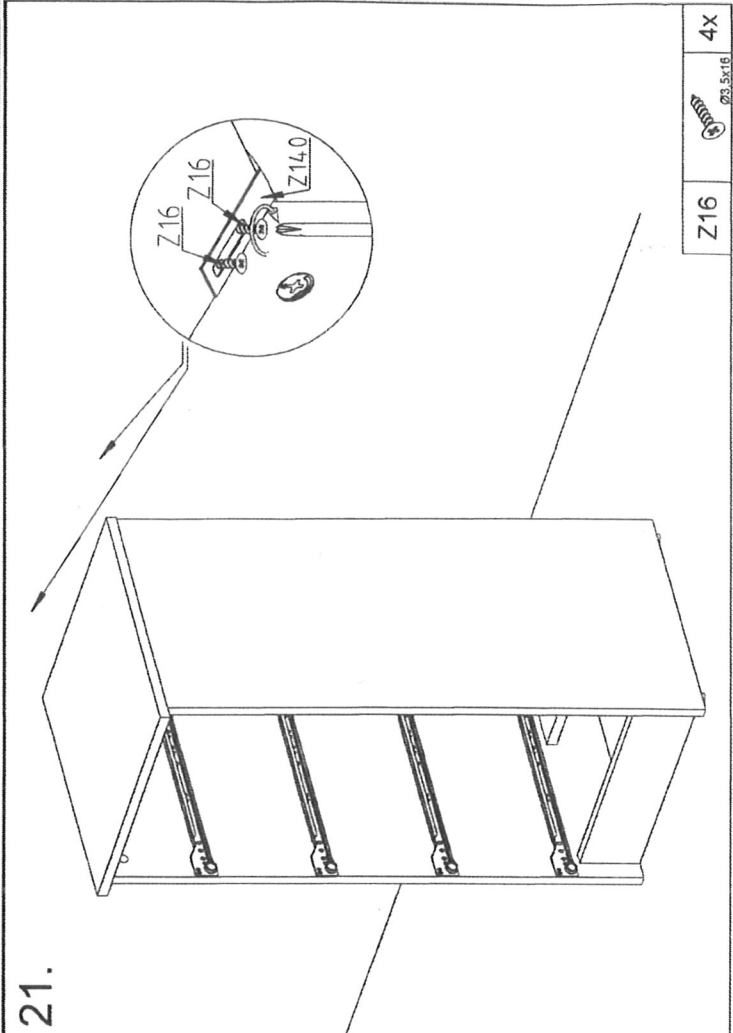
Z3		8x
----	---	----



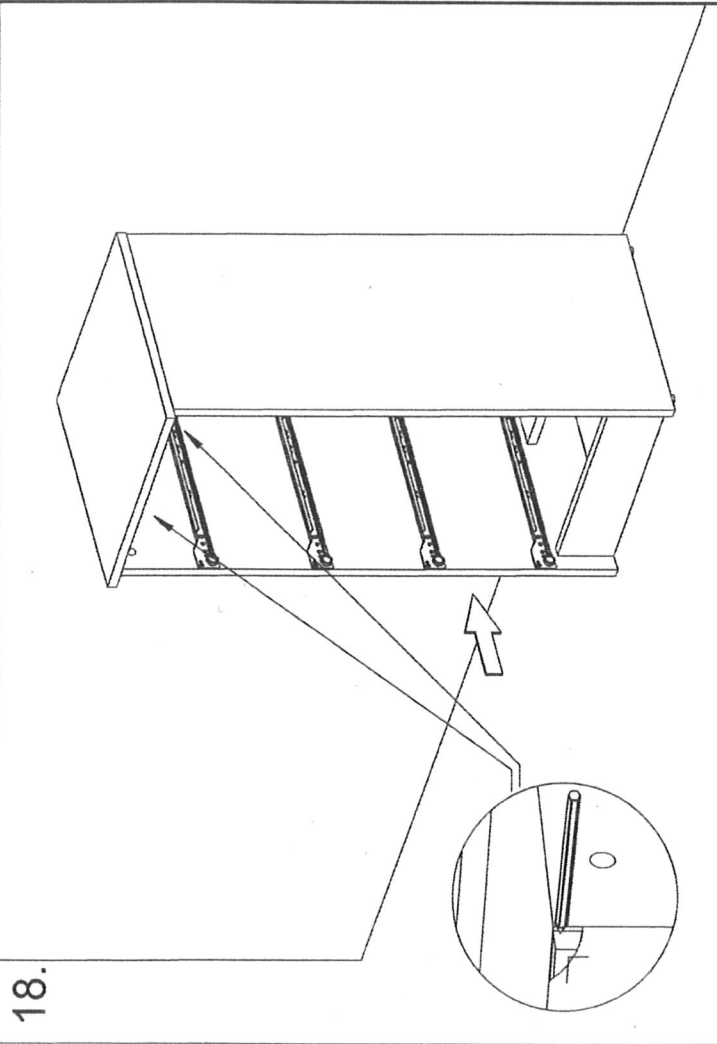
19.



21.



18.



20.

