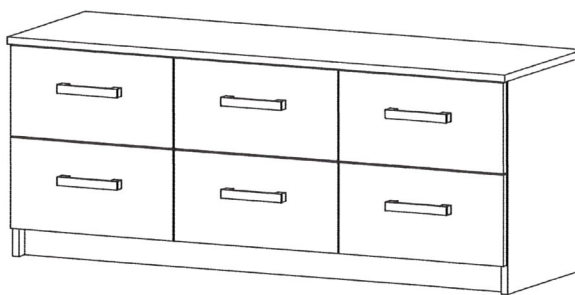


ELENZIO 6S



Montageanleitung / Notice de Montage / Assembling Instruction

ART. NR: 13 087 310

EAN: 40 10 340 18 73 12

ORDER : 18398

DE: Wichtige Montage – Tipps hier zum herunterladen:

EN: Important assembling suggestions download:

FR: Conseils de montage importants à télécharger ici :

BG: Важни съвети за сглобяване, които да изтеглите от тук:

CZ: Důležité montážní tipy ke stažení zde:

EE: Olulised kokkupanemisetepanekute allalaadimine:

DK: Vigtige montage tips til at downloade:

ES: Descarga de sugerencias de montaje importantes:

FI: Tärkeät kokoamisedotukset ladataan:

GR: Λήψη σημαντικών προτάσεων συναρμολόγησης:

HR: Preuzimanje važnih prijedloga za sastavljanje:

HU: Fontos összeszerelési javaslatok letöltése:

IT: Download importanti suggerimenti di montaggio:

LT: Svarbūs surinkimo pasiūlymai atsisiųsti:

LU: Wichtig Versammlungsvorschläge eroflueden:

LV: Svarīgu montāžas ieteikumu lejupielāde:

NL: Belangrijke montagesuggesties downloaden:

NO: Viktige nedlastingsforslag:

PL: Pobieranie ważnych sugestii montażowych:

PT: Download de sugestões importantes de montagem:

RO: Descărcare de sugestii importante de asamblare:

RS: Преузимање важних предлога за састављање:

RU: Важные предложения по сборке скачать:

SL: Prenos pomembnih predlogov za sestavljanje:

SE: Viktiga hämtningsförslag:

SK: Stiahnutie dôležitých návrhov na zostavenie:

TR: Önemli montaj önerileri indir:

ARB: المهمة التجميع اقتراحات تنزيل:

 **Inter Link**®

Z. A. du Niederwald

F-67470 Seltz

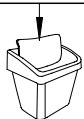
www.interlink-sas.com



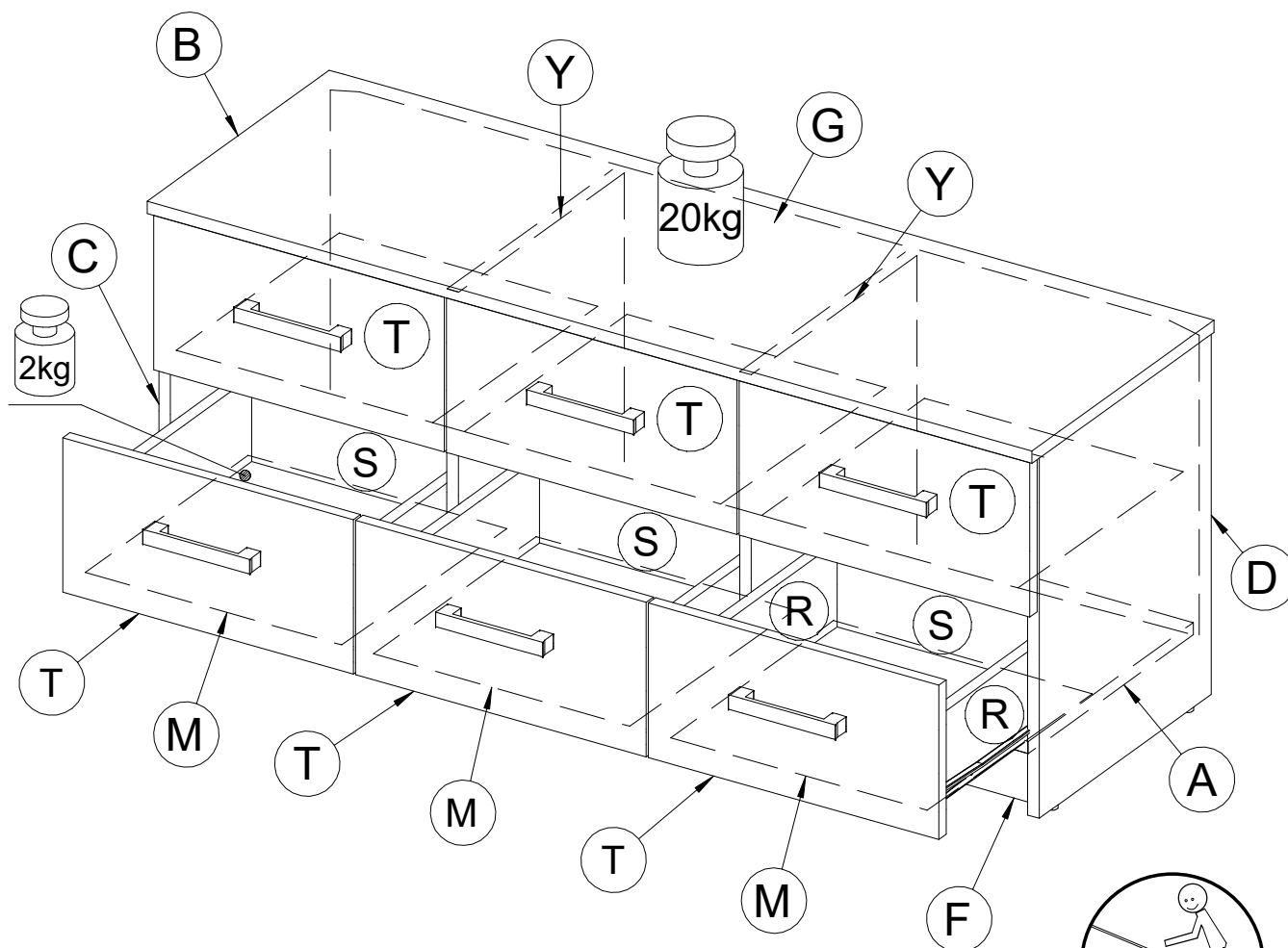
Colli 1/2		
C	487x378	1x
D	487x378	1x
M	347x358	6x
R	350x111	12x
S	317x109	6x
Y	391x362	2x

Colli 2/2		
A	1154x363	1x
B	1192x400	1x
F	1154x80	1x
G	1172x412	1x
T	387x202	6x

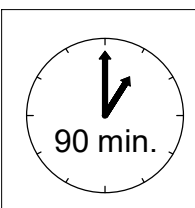
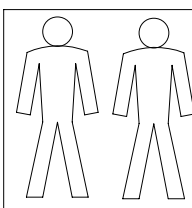
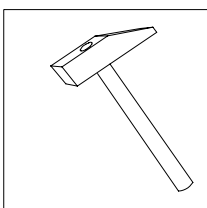
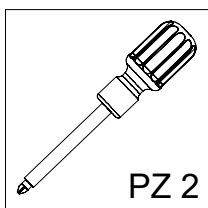
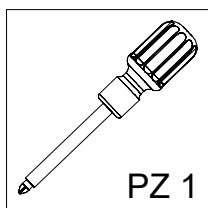
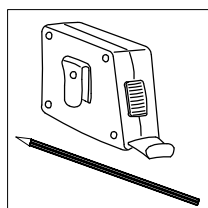
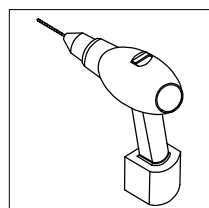
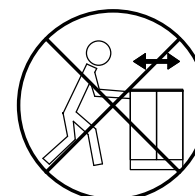
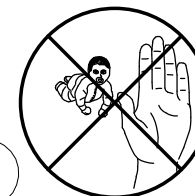
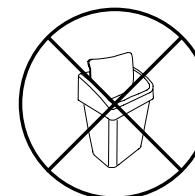
Colli 1/2		
1	378x143x2,5	2x
2	654x143x2,5	2x
Colli 2/2		
3	443x50x2,5	2x
4	1247x50x2,5	2x



ELENZIO 6S

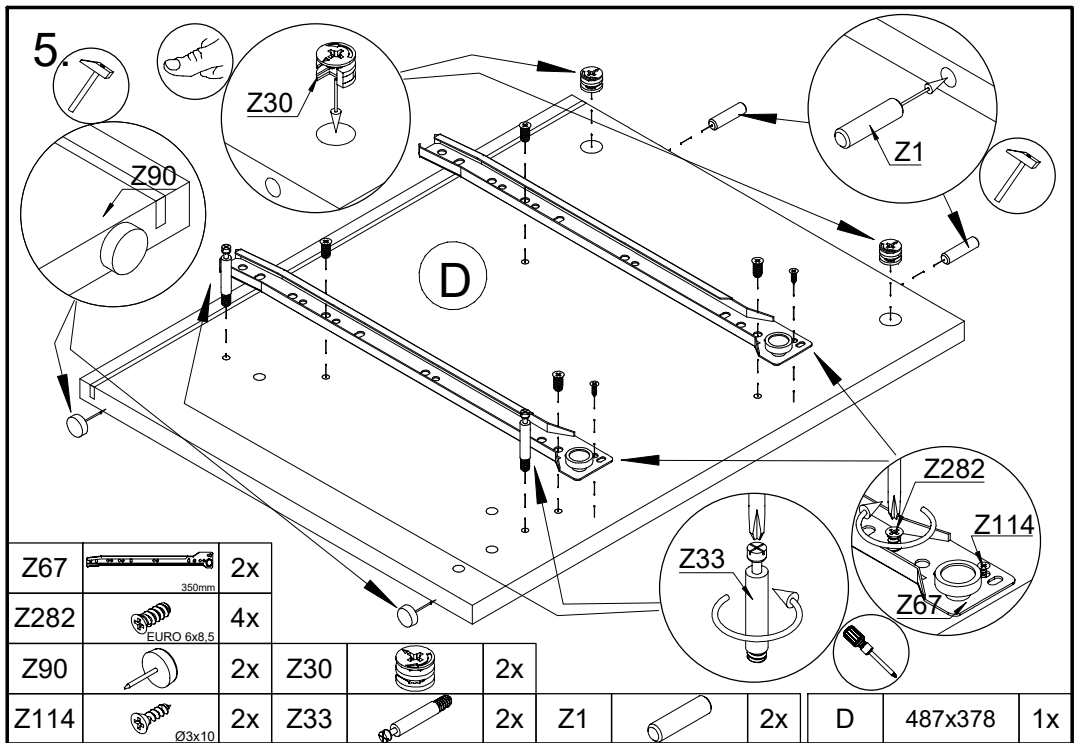
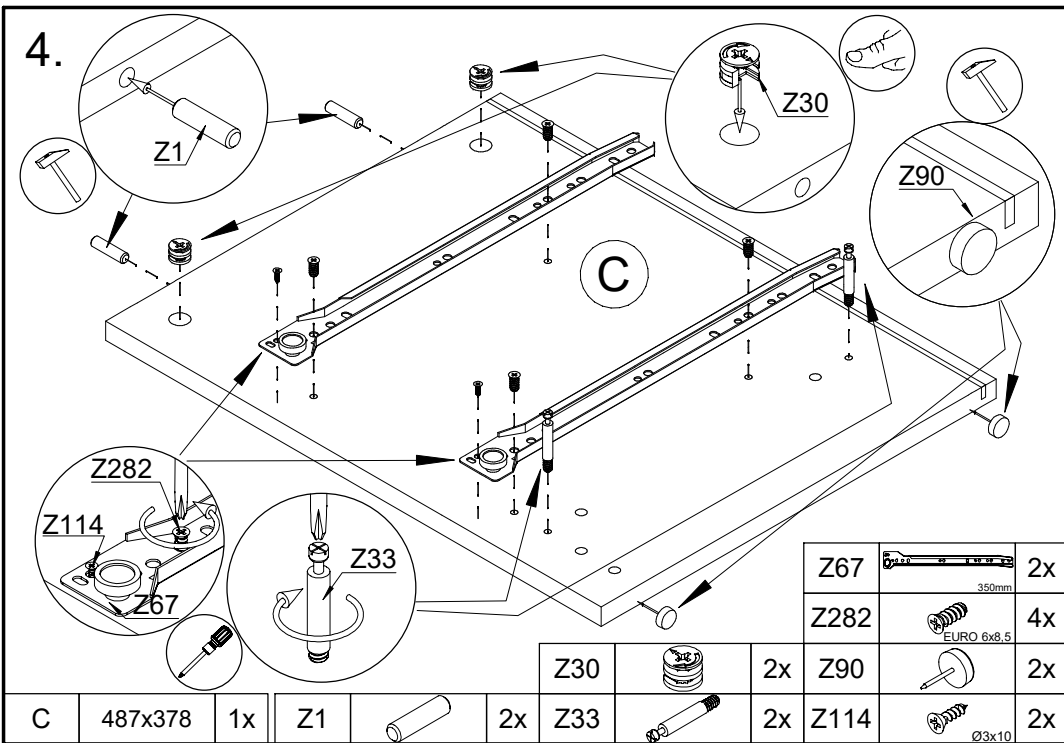
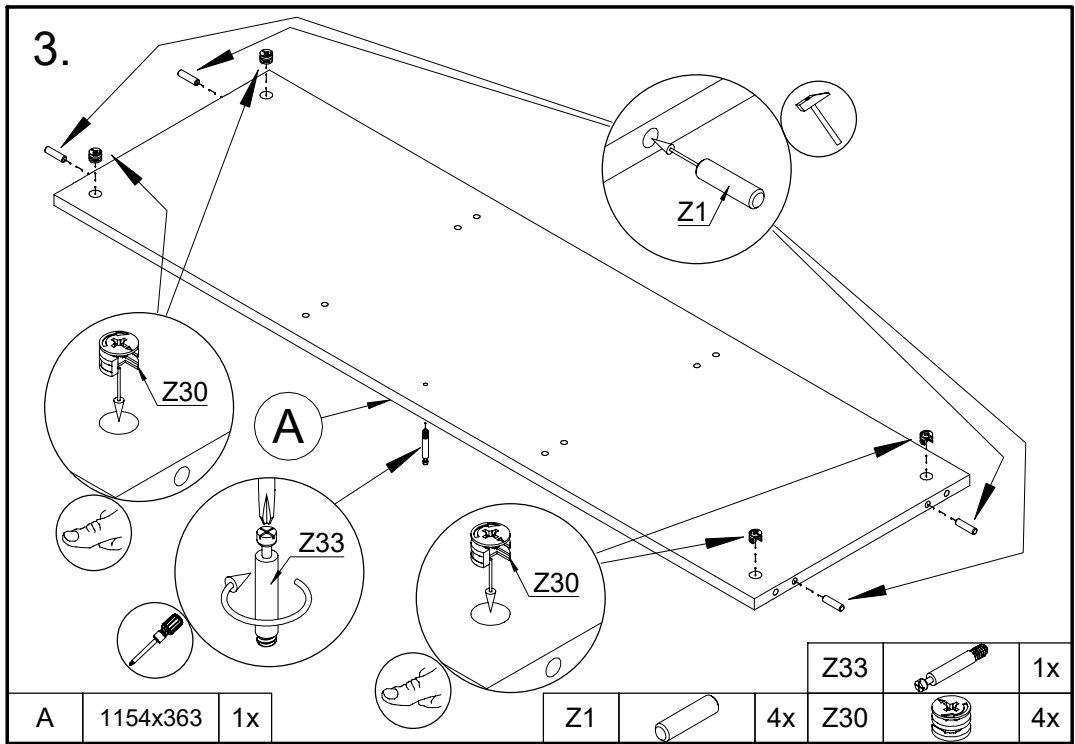
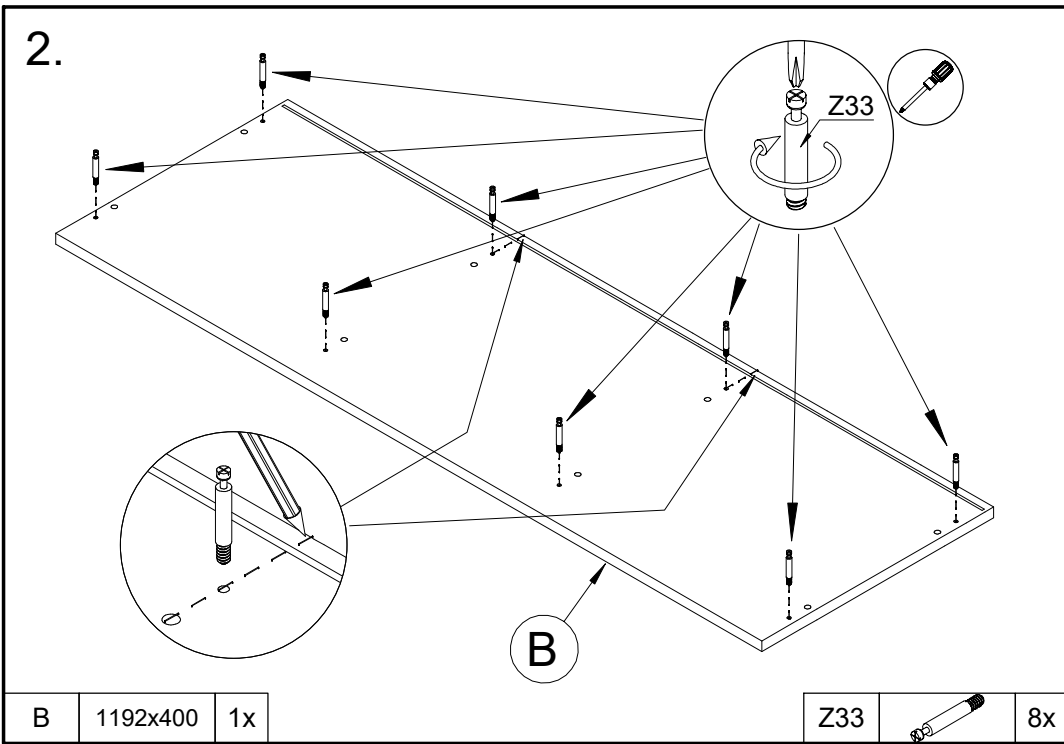


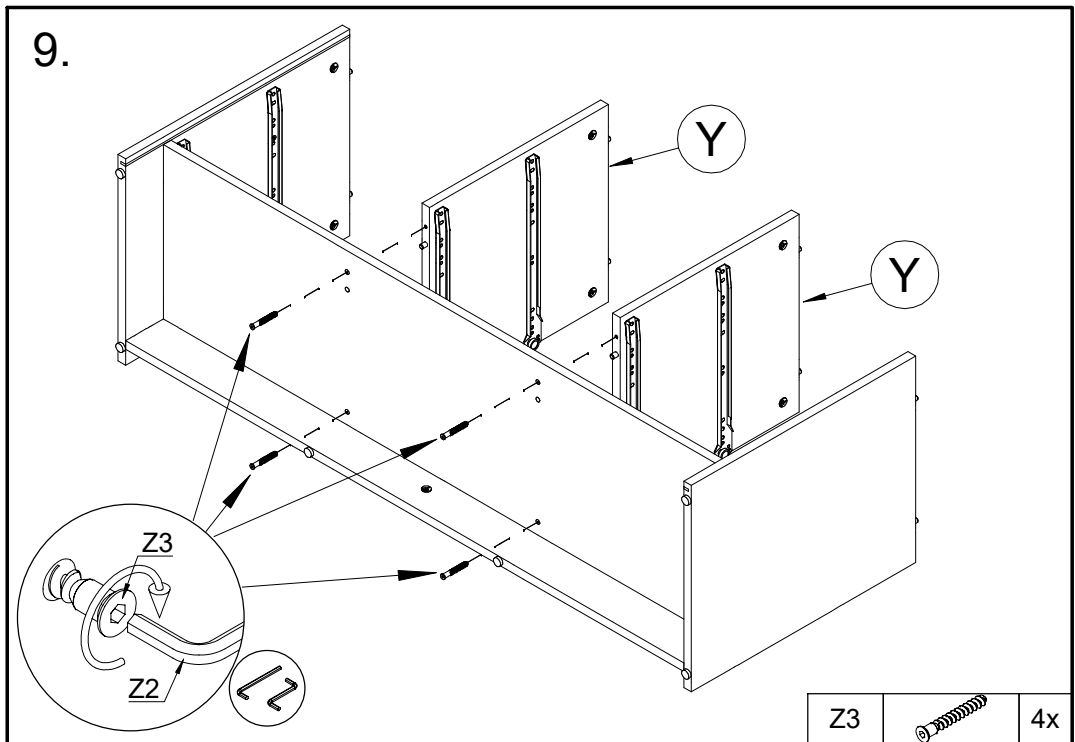
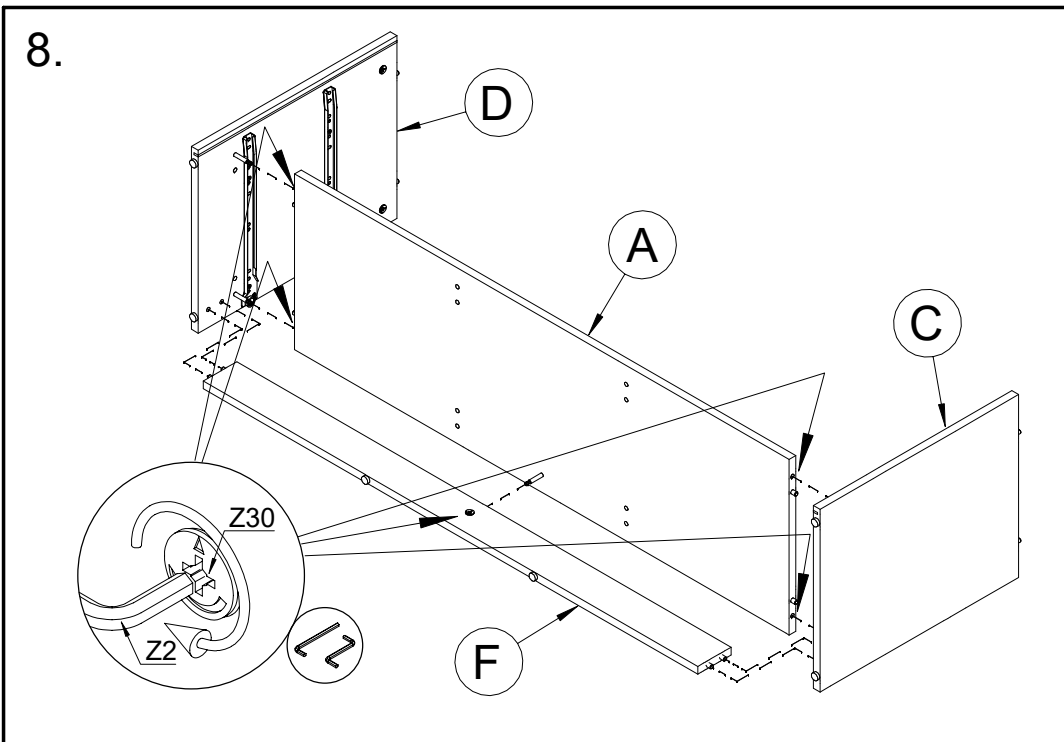
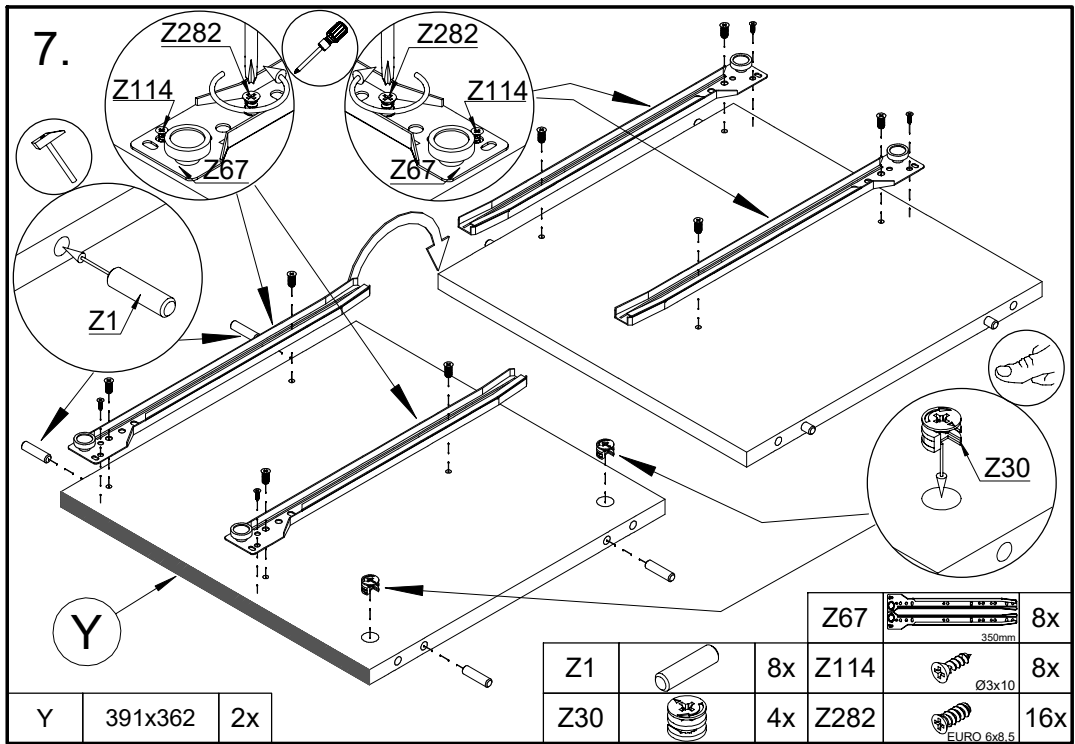
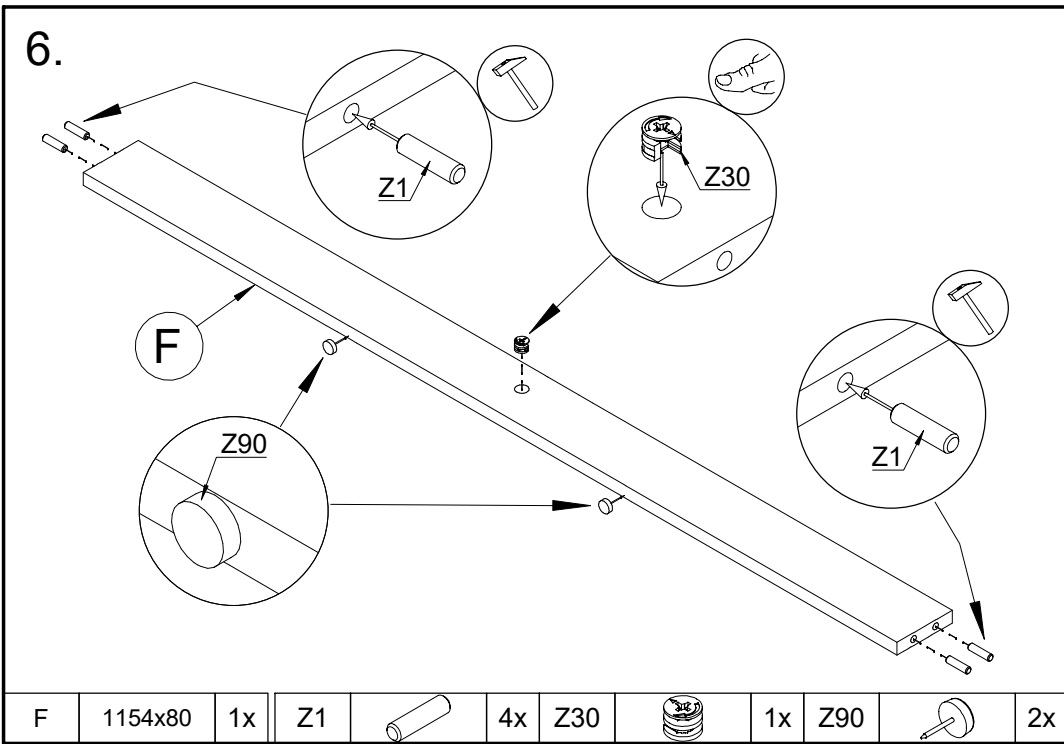
1/25

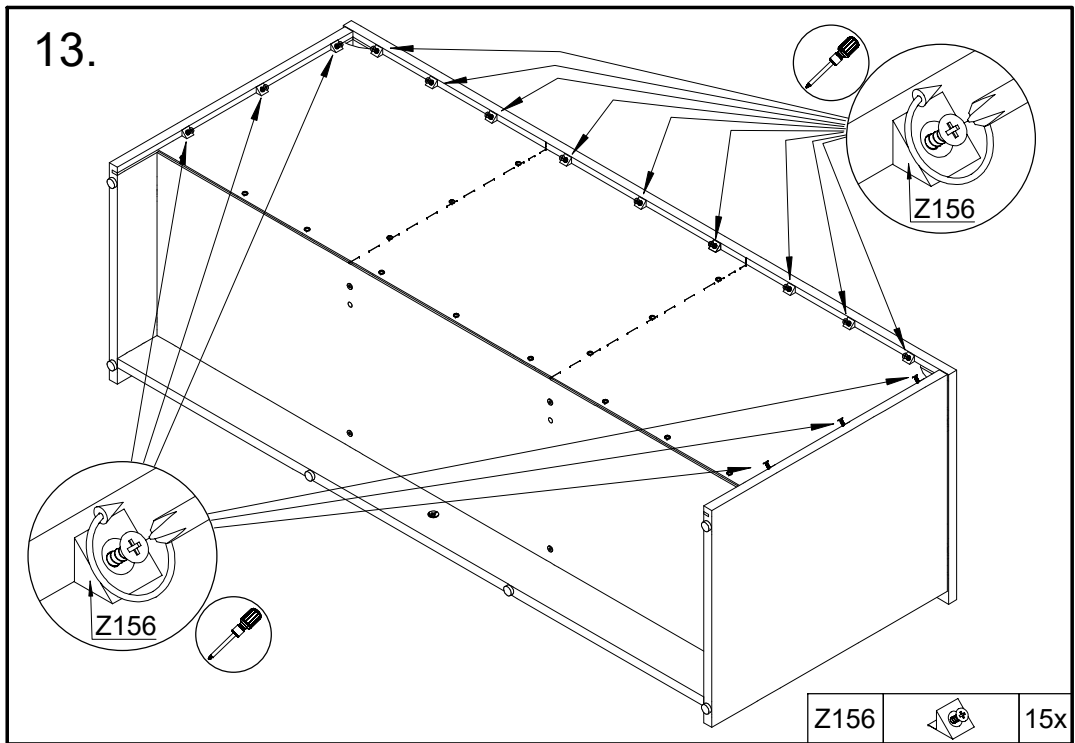
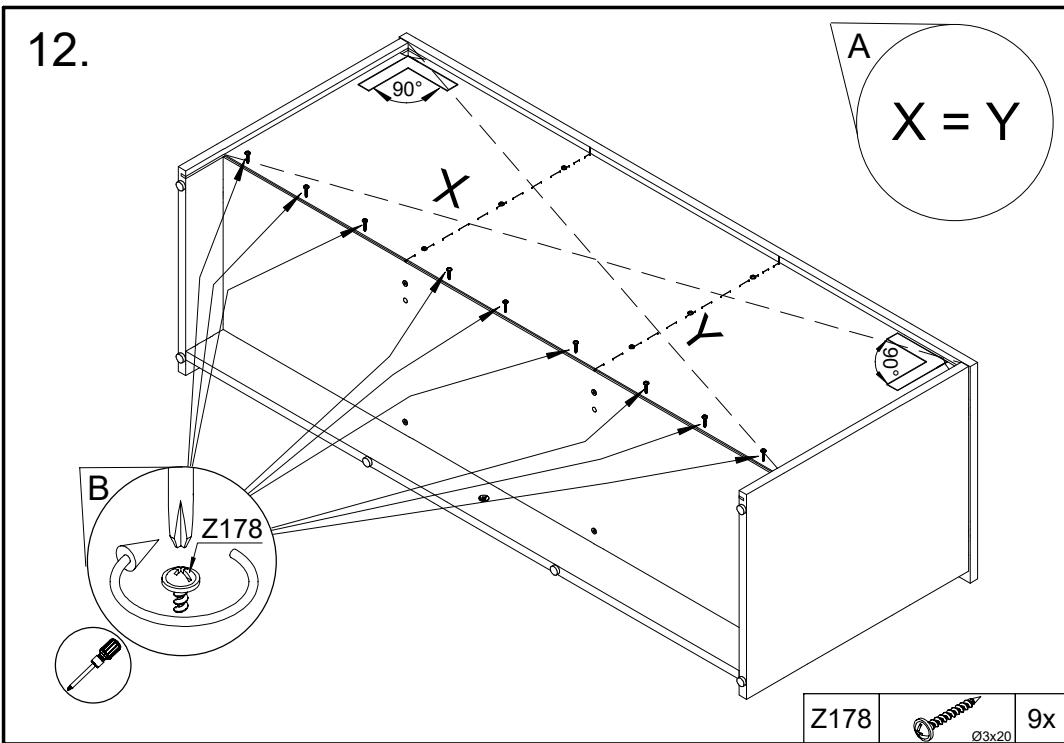
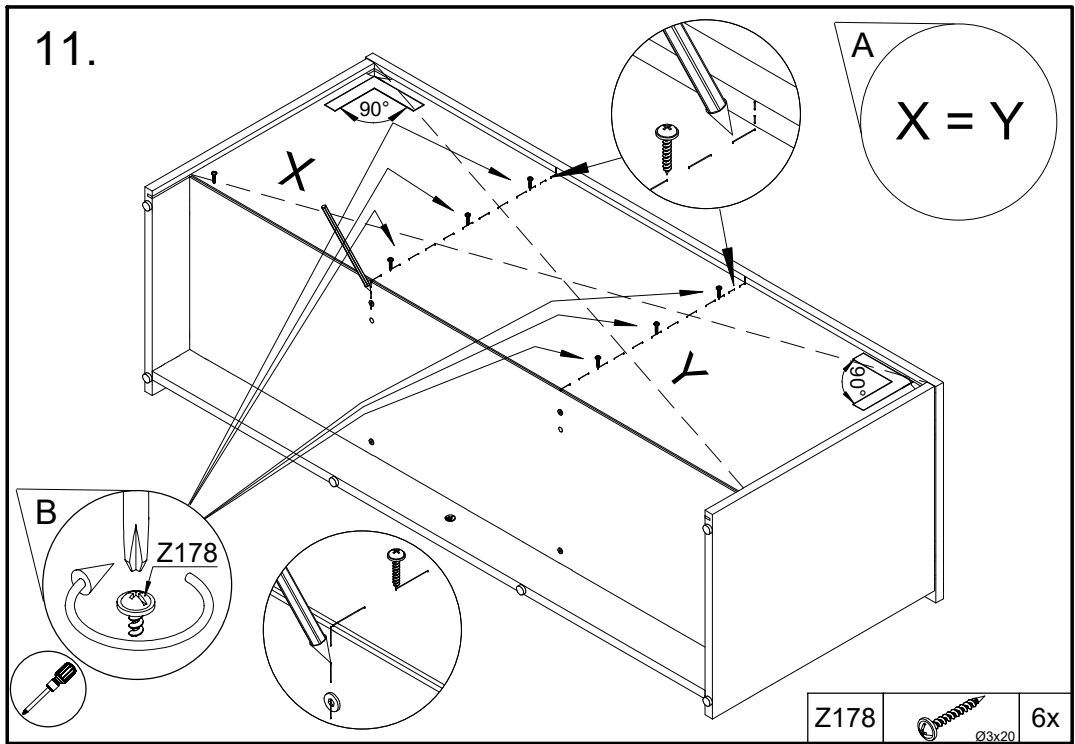
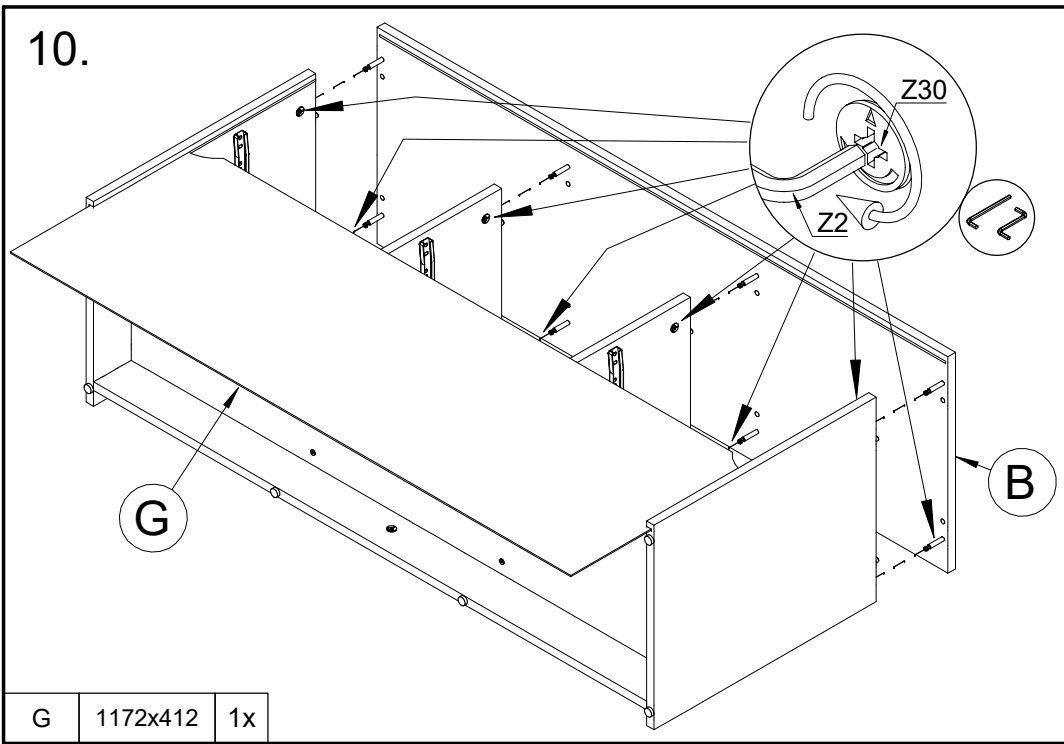


Z1		44x
Z2		1x
Z3		16x
Z16		36x
Z29		24x
Z30		37x
Z33		37x
Z58		12x
Z67		6x
Z282		24x
Z90		6x
Z114		12x
Z156		15x
Z178		33x
Z166		6x
Z269		6x

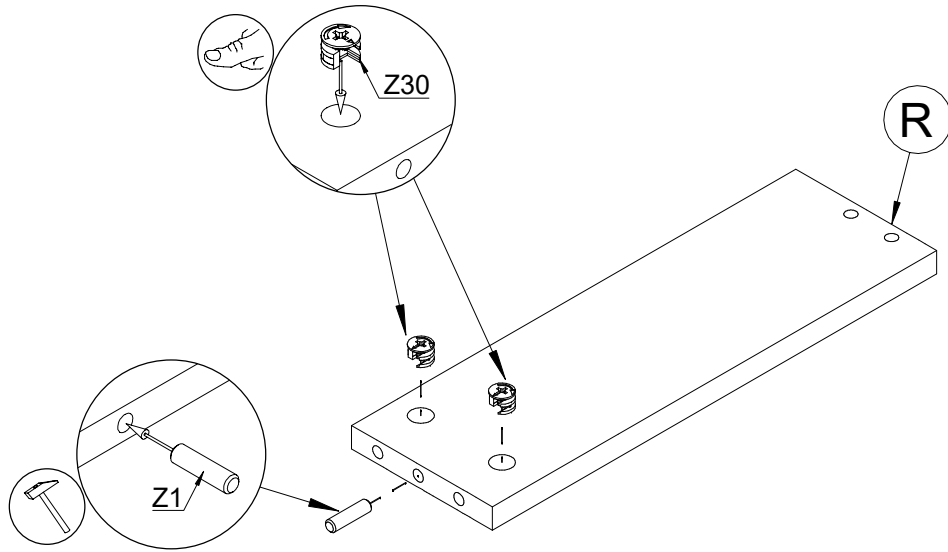
Z16		4x
Z75		2x
Z81		2x
Z140		2x

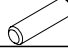







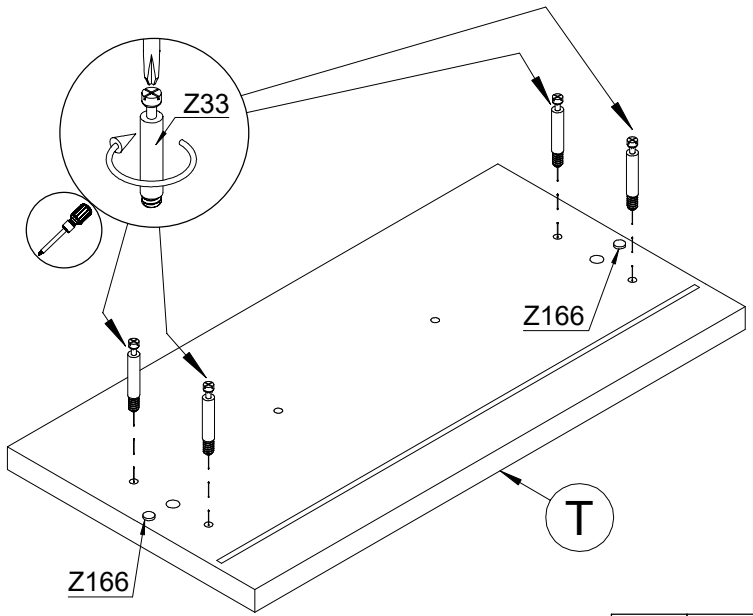
14.

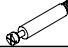



Z1		12x
Z30		24x

R	350x111	12x
---	---------	-----

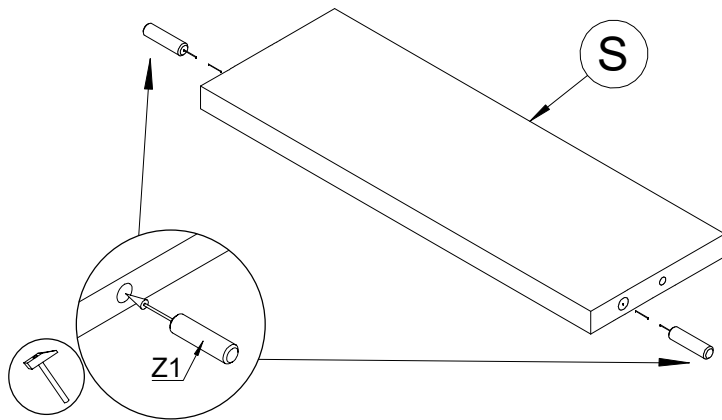
15.




Z33		24x
Z166		6x

T	387x202	6x
---	---------	----

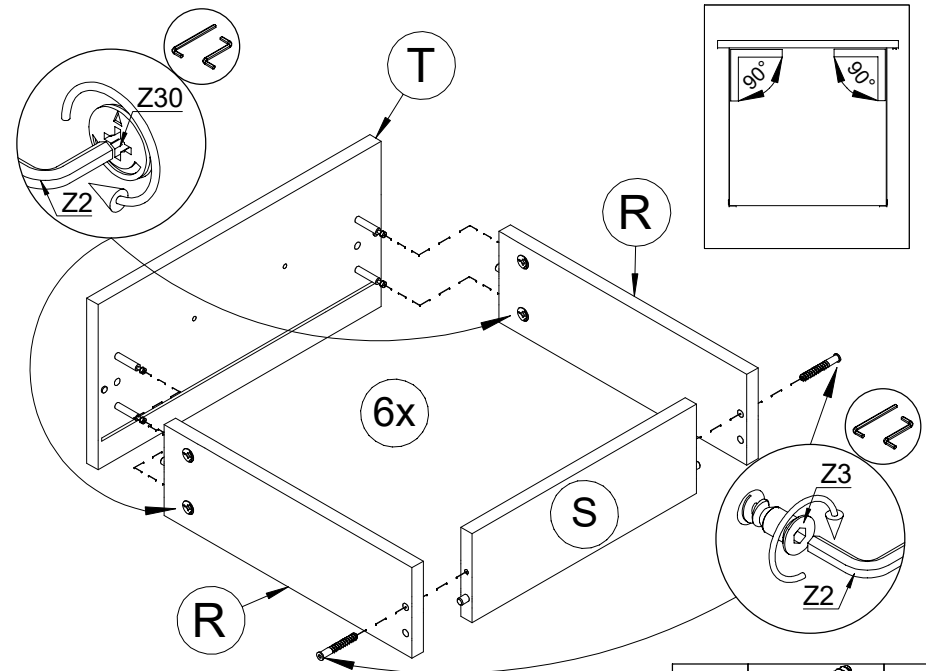
16.




Z1		12x
----	--	-----

S	317x109	6x
---	---------	----

17.



Z3		12x
----	---	-----

6x

