

ELENZIO TV

Montageanleitung / Notice de Montage / Assembling Instruction

ART. NR: 13 087 330

EAN: 40 10 340 18 73 36

ORDER : 18438

DE: Wichtige Montage – Tipps hier zum herunterladen:

EN: Important assembling suggestions download:

FR: Conseils de montage importants à télécharger ici :

BG: Важни съвети за сглобяване, които да изтеглите от тук:

CZ: Důležité montážní tipy ke stažení zde:

EE: Olulised kokkupanemisetepanekute allalaadimine:

DK: Vigtige montage tips til at downloade:

ES: Descarga de sugerencias de montaje importantes:

FI: Tärkeät kokoamisedotukset ladataan:

GR: Λήψη σημαντικών προτάσεων συναρμολόγησης:

HR: Preuzimanje važnih prijedloga za sastavljanje:

HU: Fontos összeszerelési javaslatok letöltése:

IT: Download importanti suggerimenti di montaggio:

LT: Svarbūs surinkimo pasiūlymai atsisiųsti:

LU: Wichteg Versammlungsvirschléi eroflueden:

LV: Svarīgu montāžas ieteikumu lejupielāde:

NL: Belangrijke montagesuggesties downloaden:

NO: Viktige nedlastingsforslag:

PL: Pobieranie ważnych sugestii montażowych:

PT: Download de sugestões importantes de montagem:

RO: Descărcare de sugestii importante de asamblare:

RS: Преузимање важних предлога за састављање:

RU: Важные предложения по сборке скачать,;

SL: Prenos pomembnih predlogov za sestavljanje:

SE: Viktiga hämtningsförslag:

SK: Stiahnutie dôležitých návrhov na zostavenie:

TR: Önemli montaj önerileri indir:

ARB: المهمة التجميع اقتراحات تنزيل:

 **Inter Link**®

Z. A. du Niederwald

F-67470 Seltz

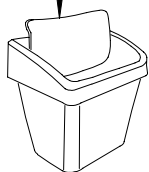
www.interlink-sas.com



Colli 1/2		
A	1762x363	1x
B	1800x400	1x
F	1762x80	1x
G1	592x413	2x
G2	592x206	2x

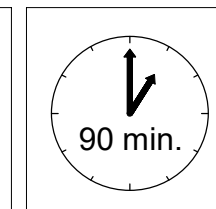
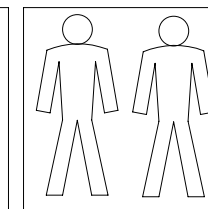
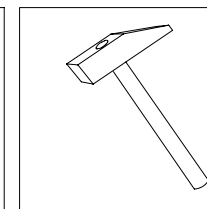
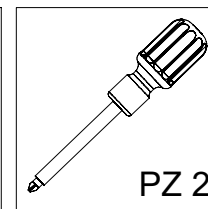
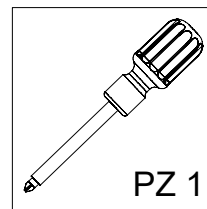
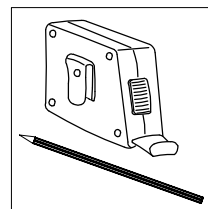
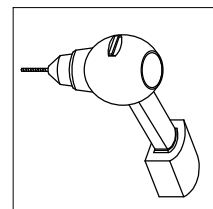
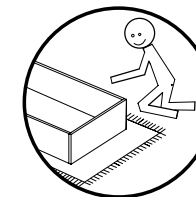
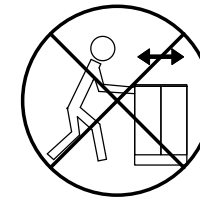
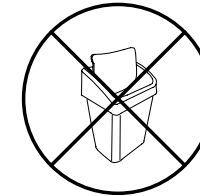
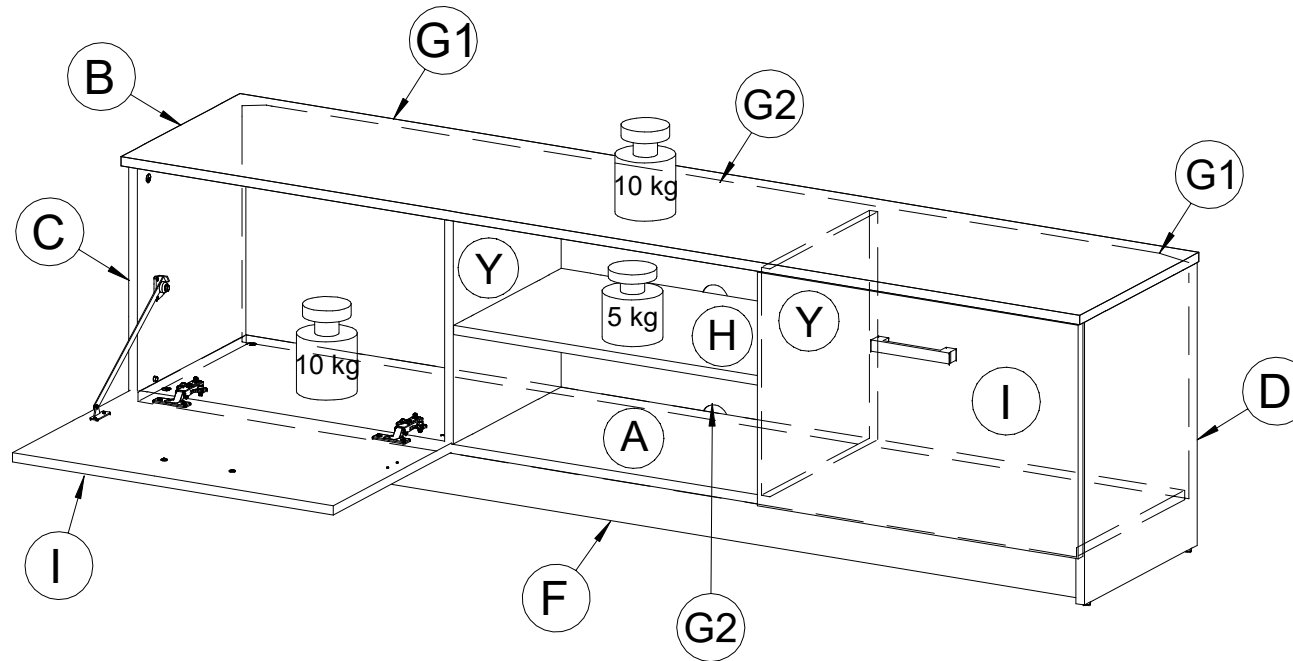
Colli 2/2		
C	487x378	1x
D	487x378	1x
H	578x361	1x
I	602x401	2x
Y	391x362	2x

Colli 1/2		
1	443x34x2,5	2x
2	1863x34x2,5	2x
Colli 2/2		
3	401x112x2,5	2x
4	657x112x2,5	2x



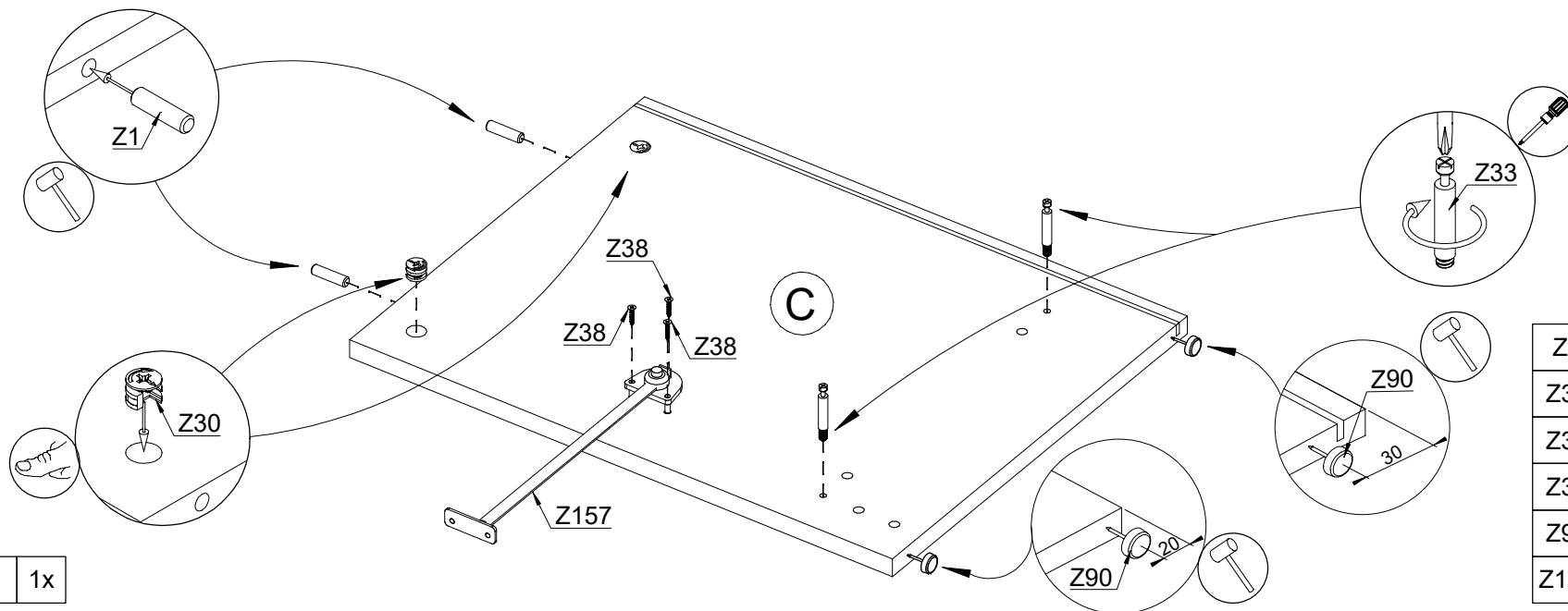
ELENZIO TV

1/27



Z1		24x
Z2		1x
Z3		4x
Z16		8x
Z29		16x
Z30		18x
Z33		18x
Z38		10x
Z58		4x
Z90		6x
Z156		18x
Z157		2x
Z166		2x
Z167		10x
Z178		22x
Z191		4x
Z269		2x

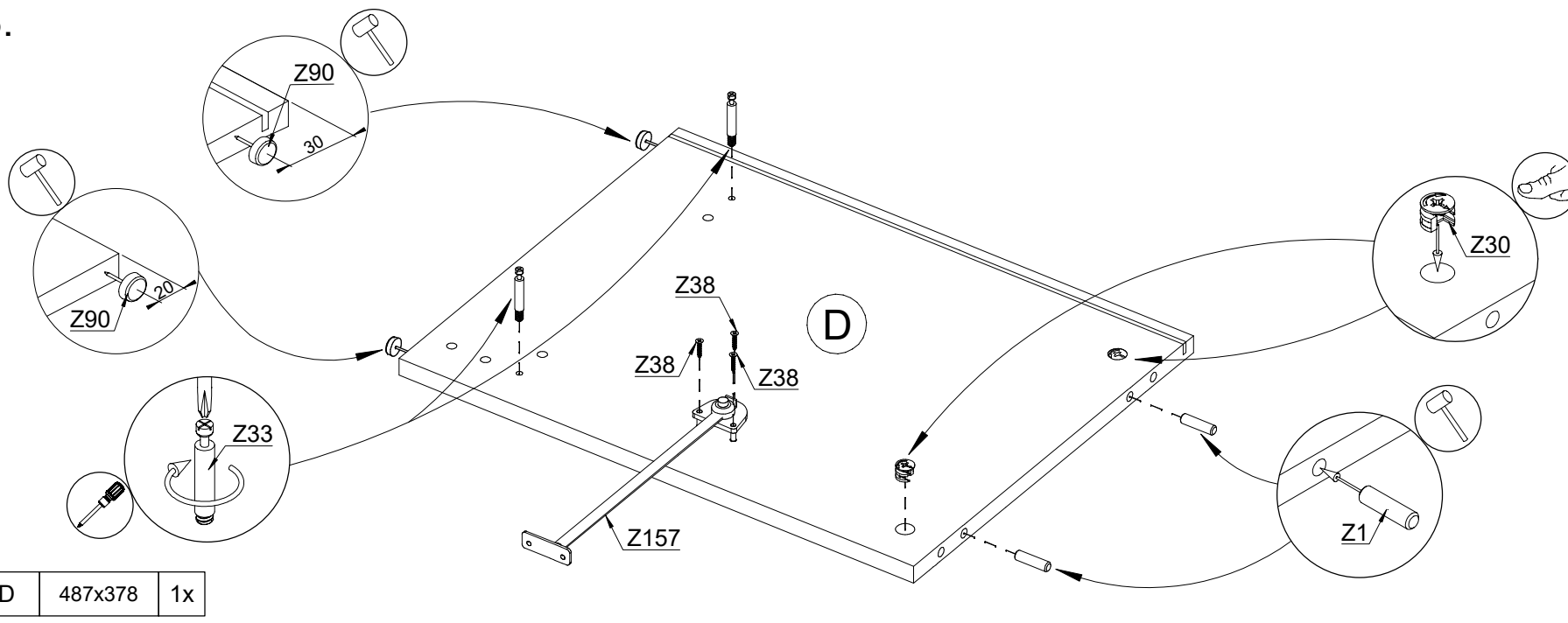
2.



C	487x378	1x
---	---------	----

Z1		2x
Z30		2x
Z33		2x
Z38		3x
Z90		2x
Z157		1x

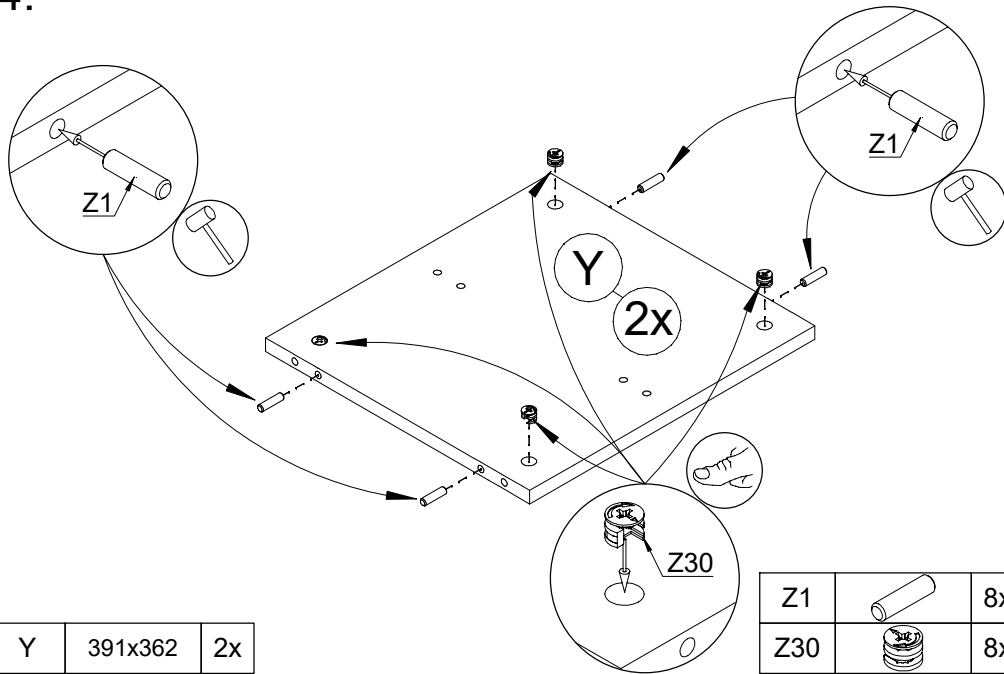
3.



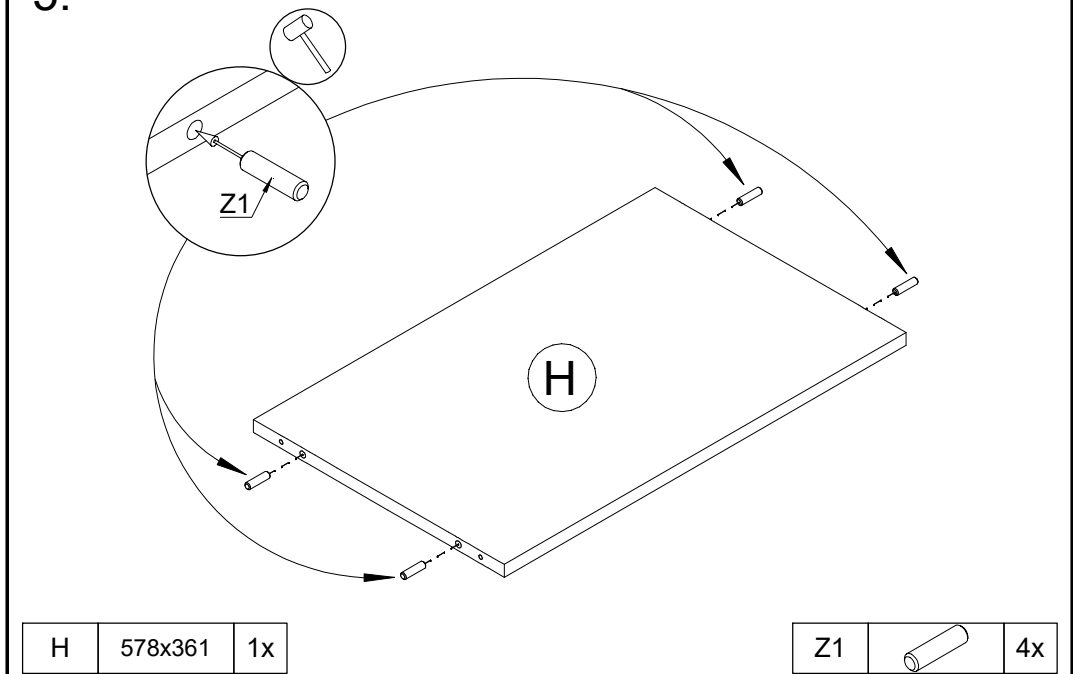
D	487x378	1x
---	---------	----

Z1		2x
Z30		2x
Z33		2x
Z38		3x
Z90		2x
Z157		1x

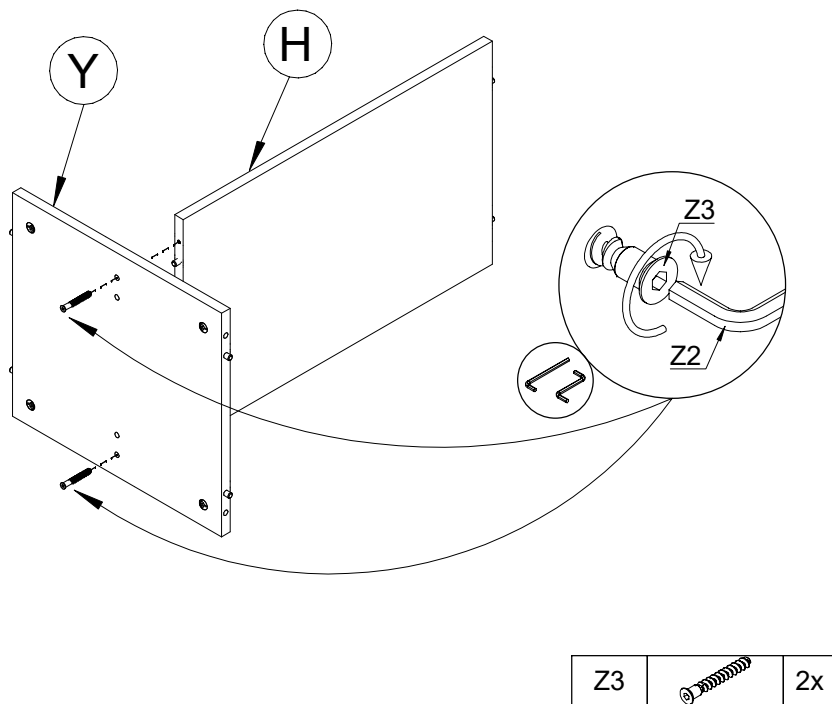
4.



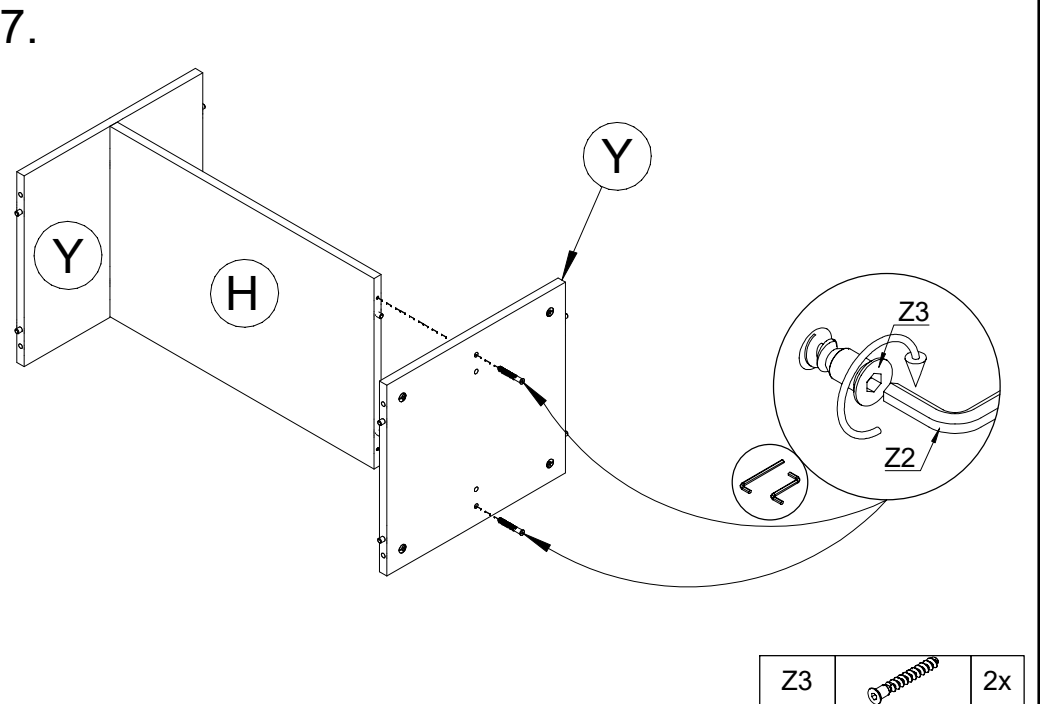
5.

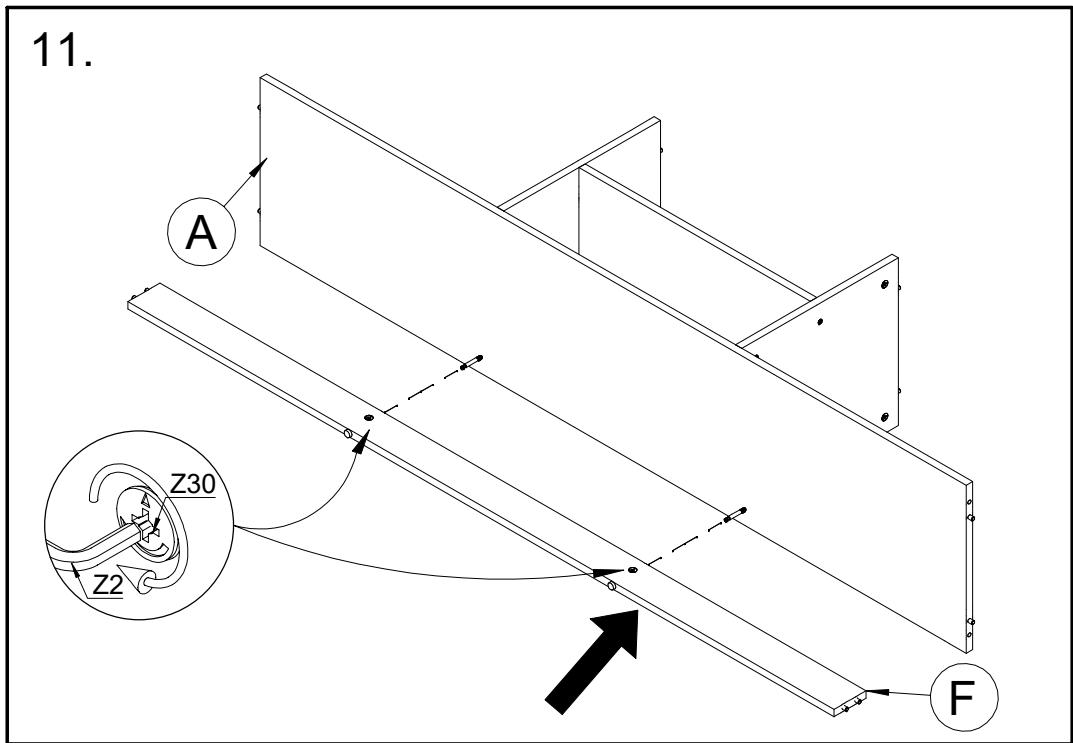
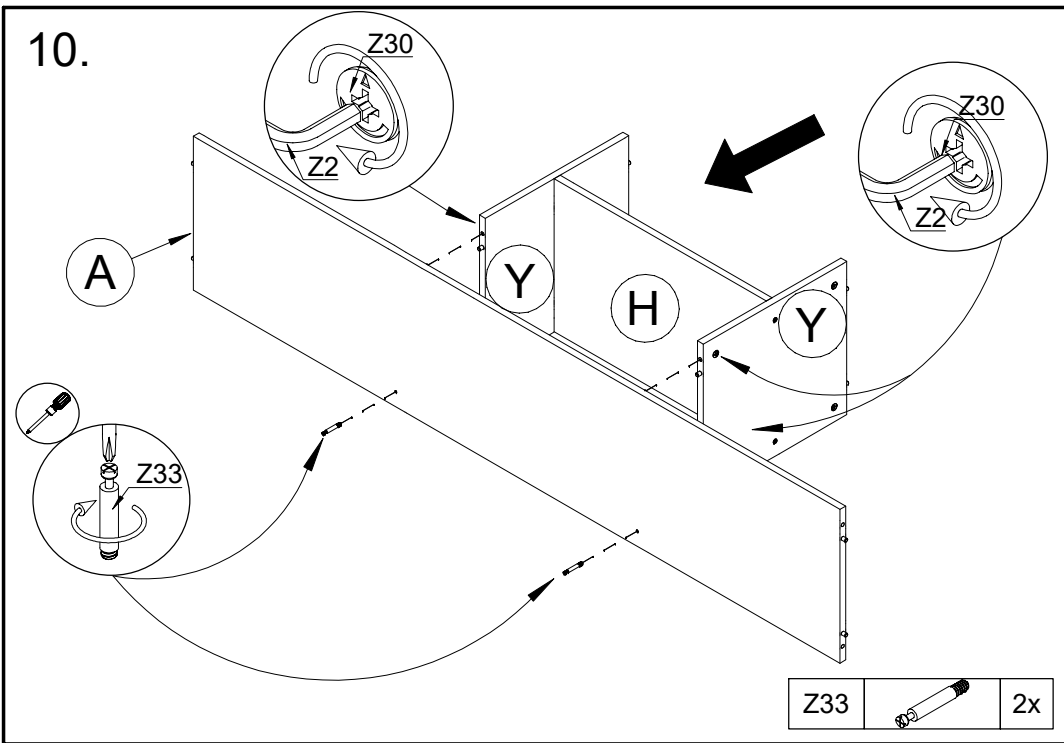
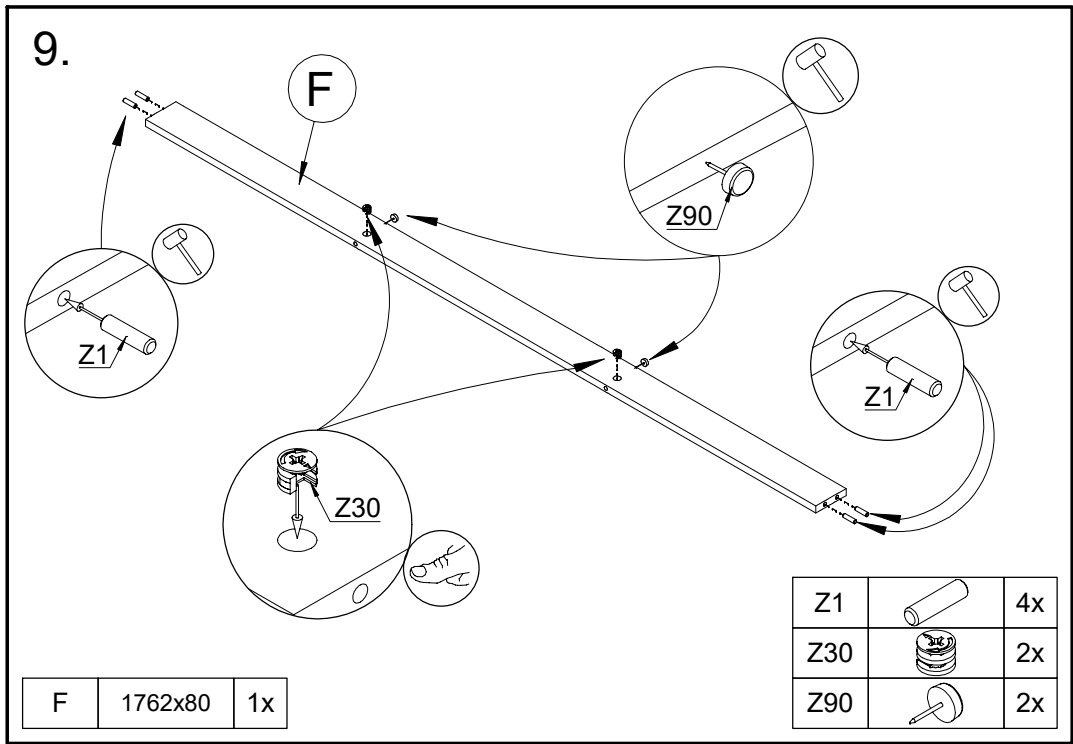
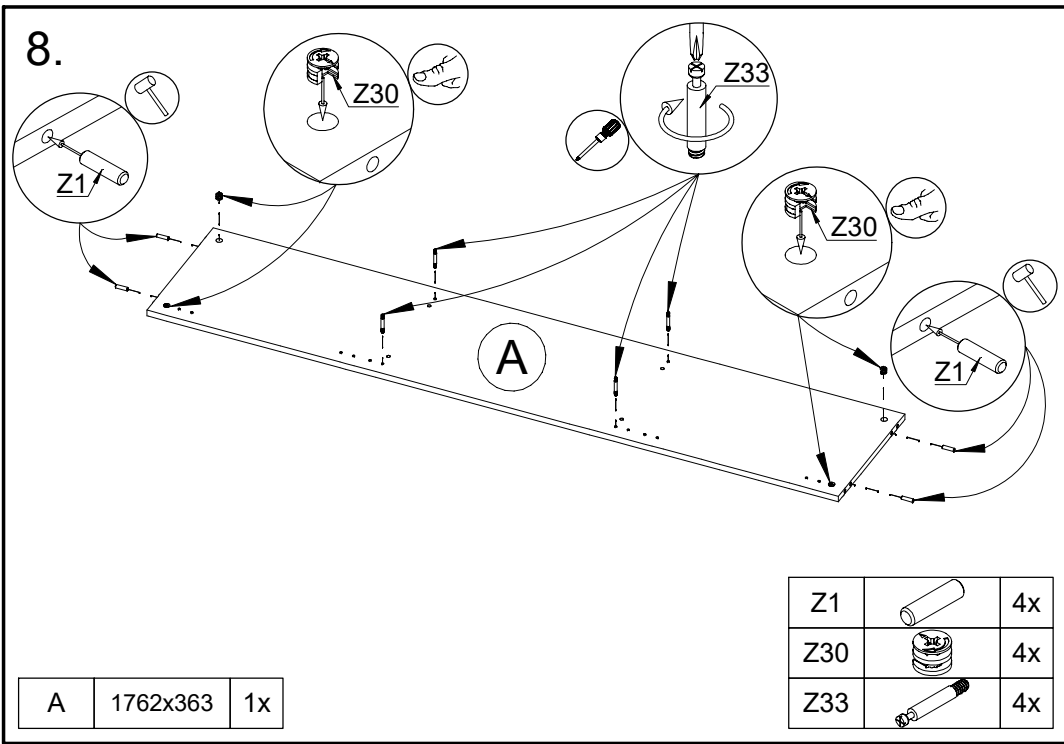


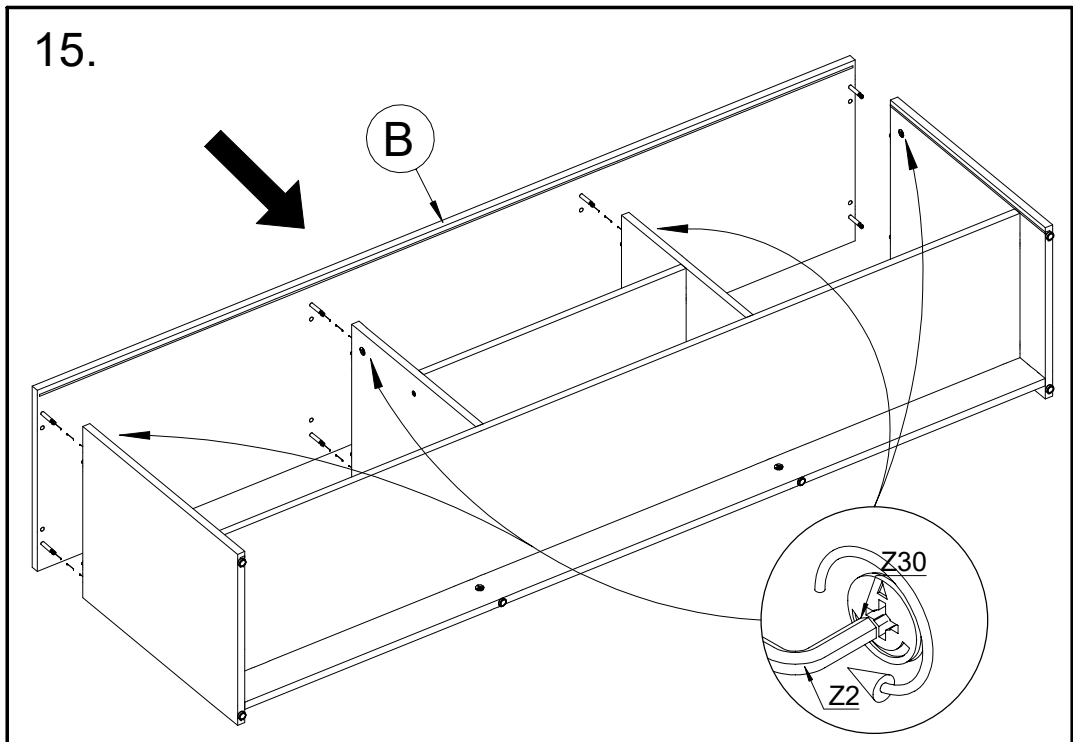
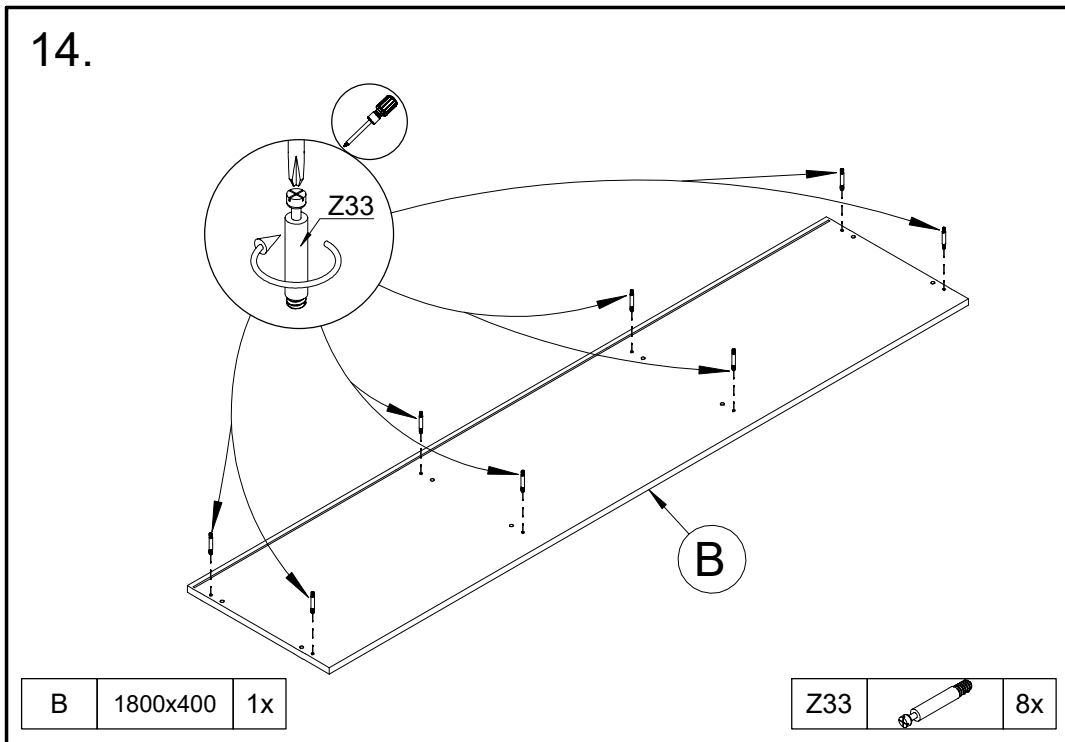
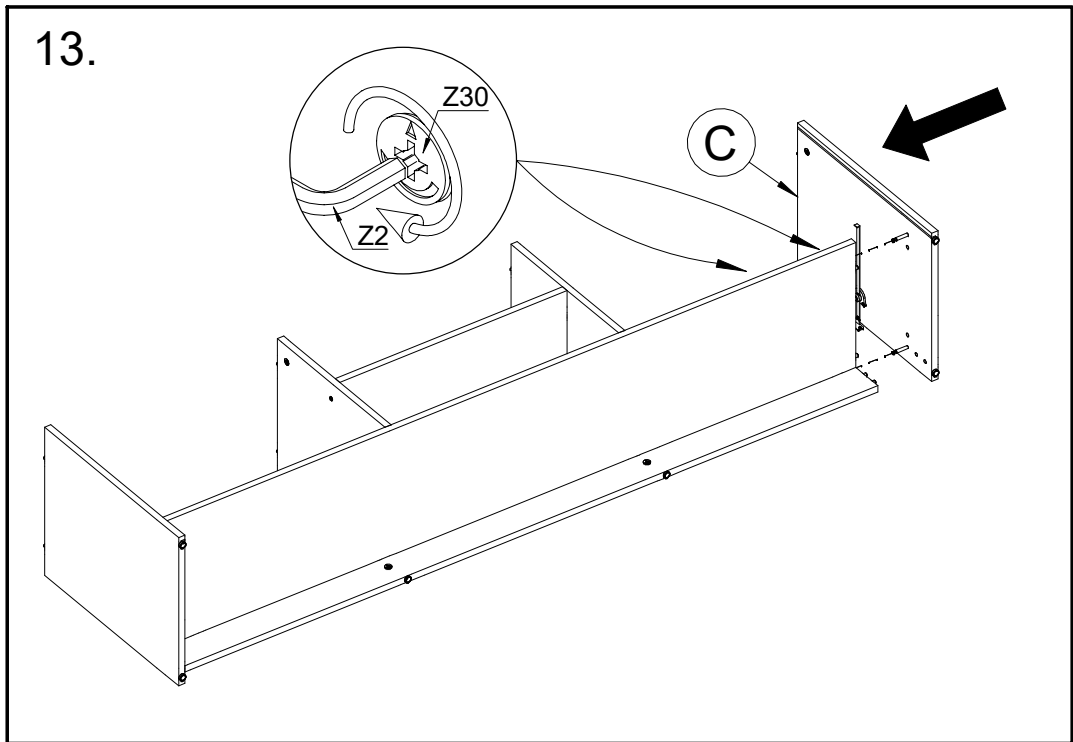
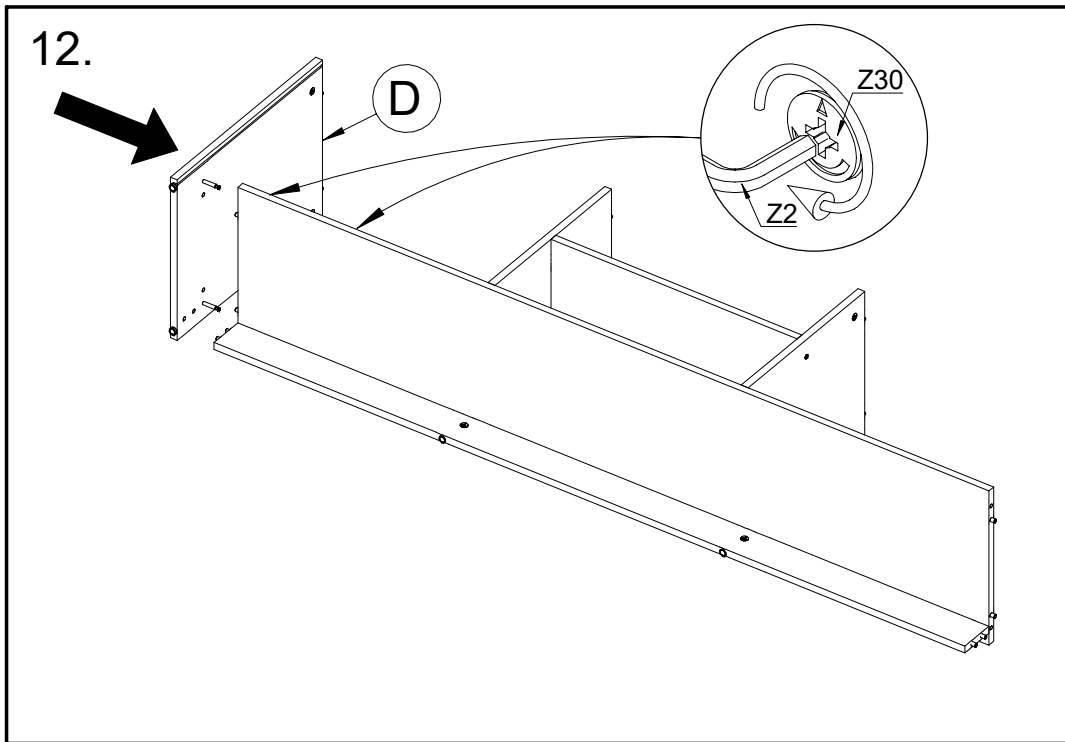
6.



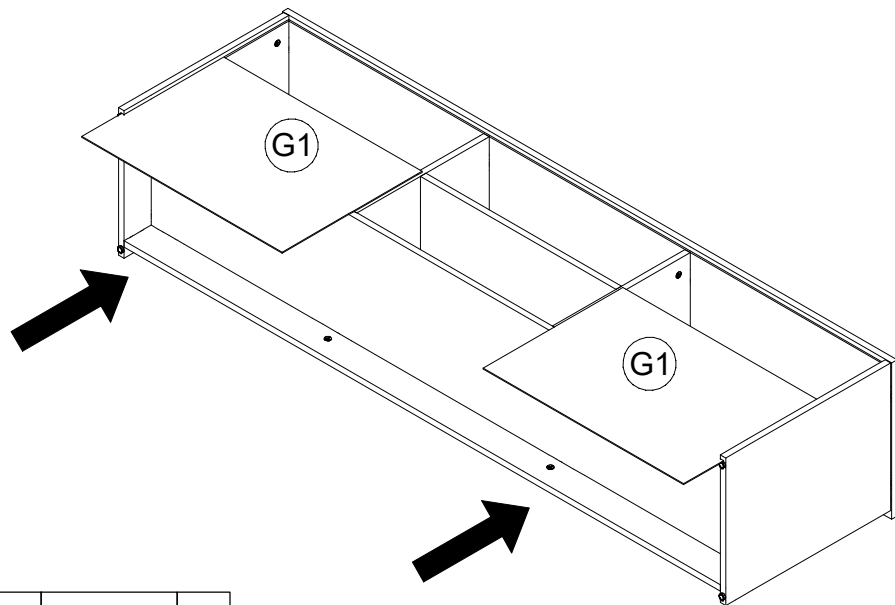
7.





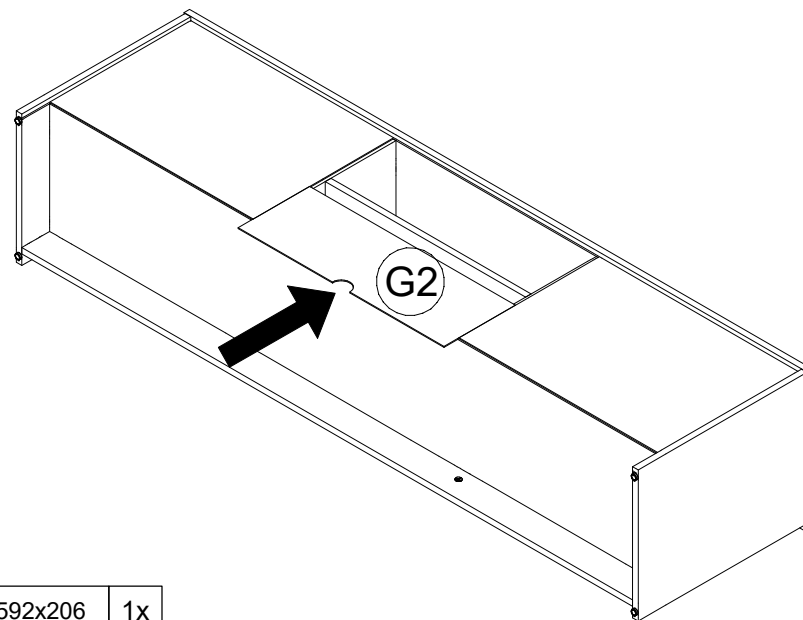


16.



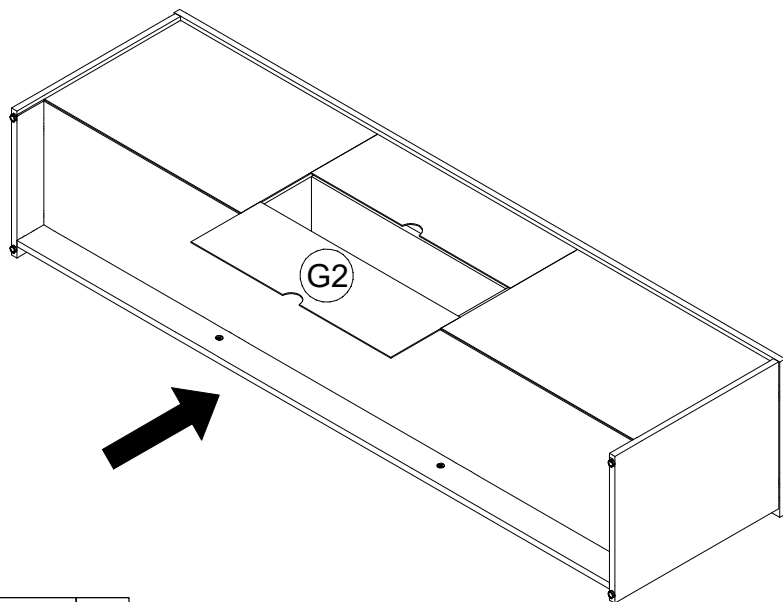
G1	592x413	2x
----	---------	----

17.



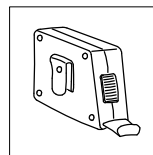
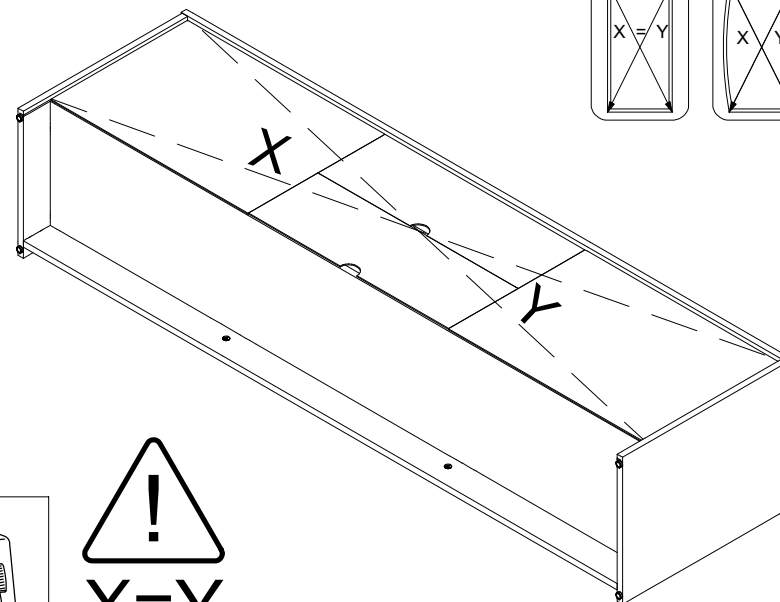
G2	592x206	1x
----	---------	----

18.



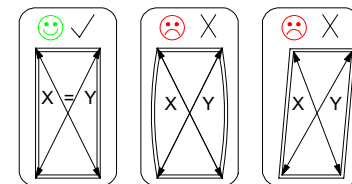
G2	592x206	1x
----	---------	----

19.

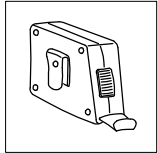
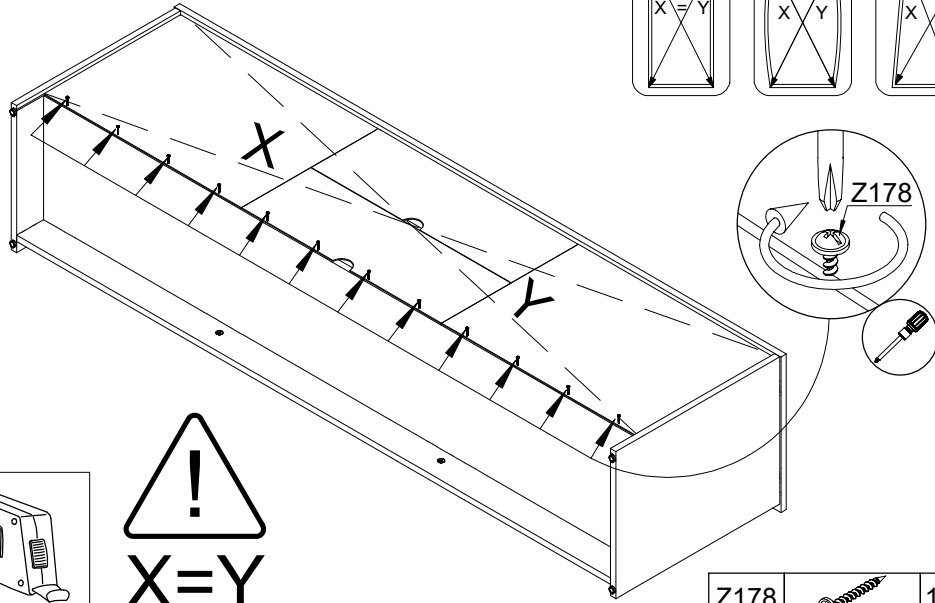
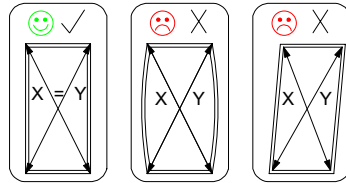


!

X=Y

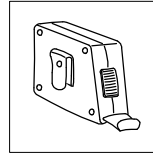
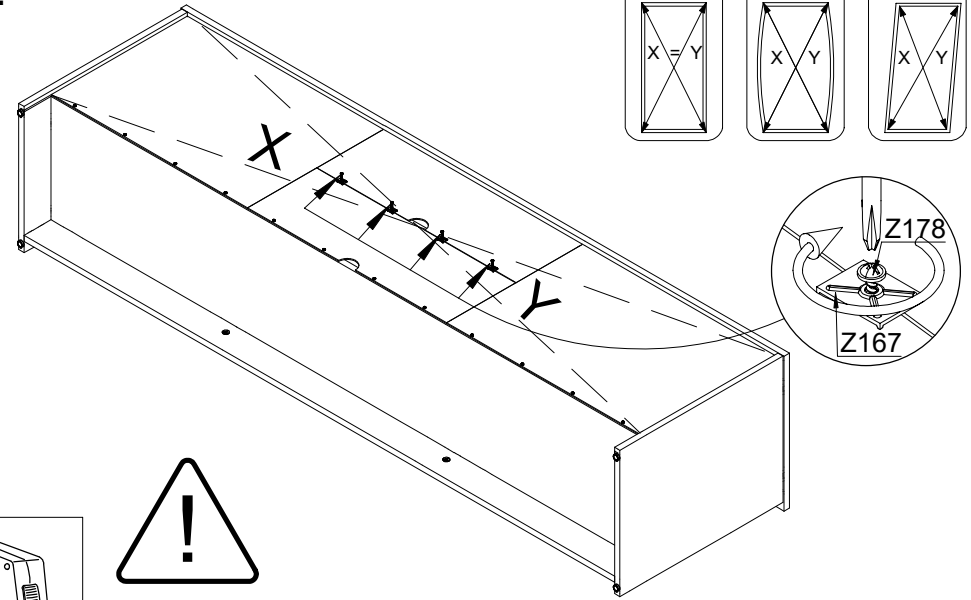
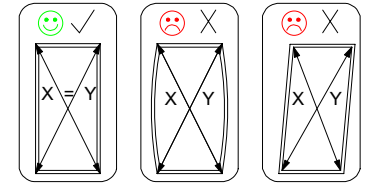


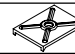

20.



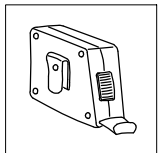
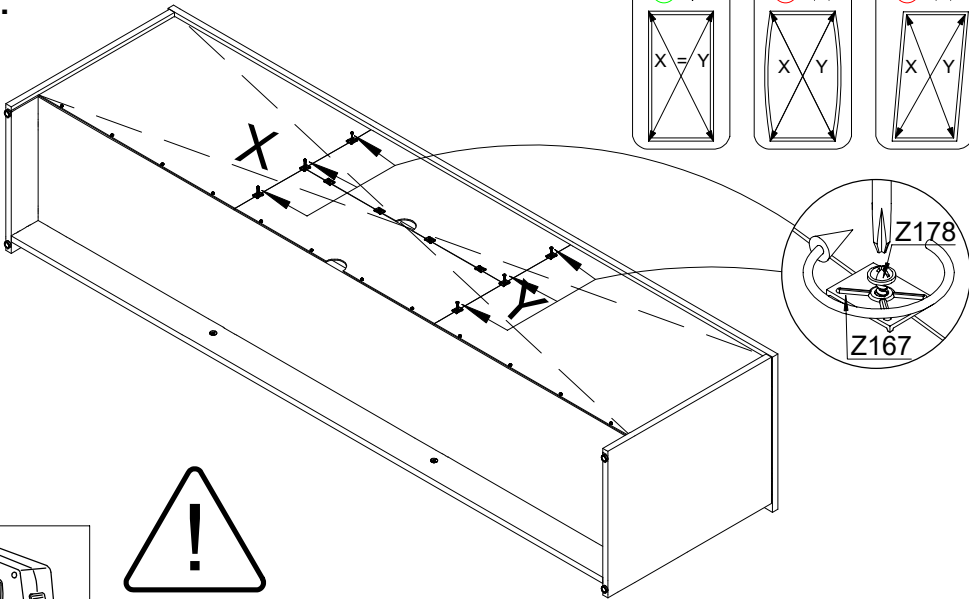
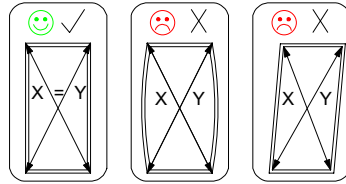
Z178  12x



21.



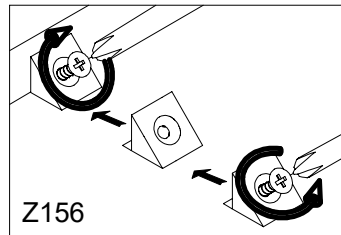
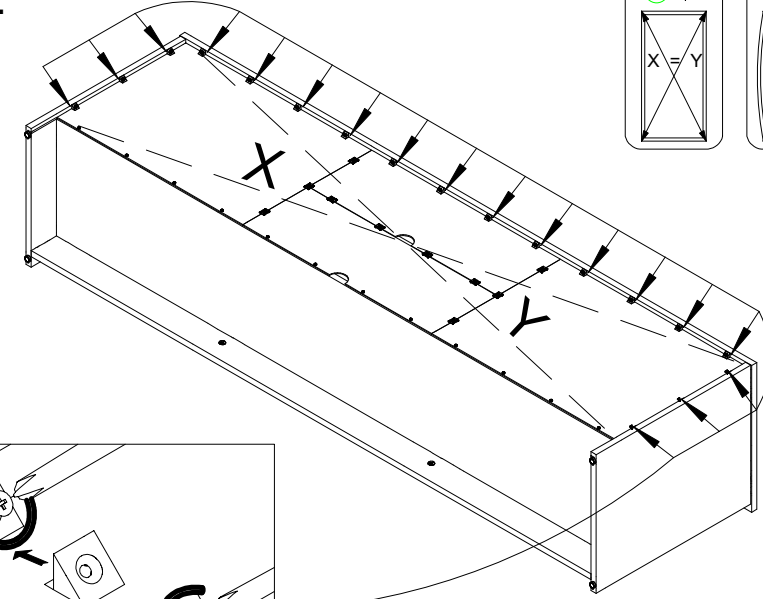
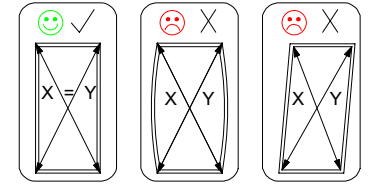
Z167  4x Z178  4x

22.



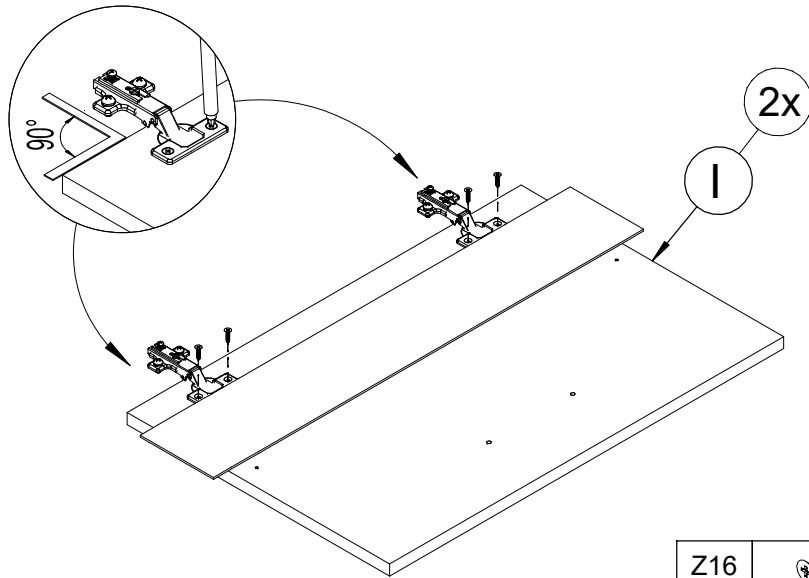
Z167  6x Z178  6x

23.





Z156  18x

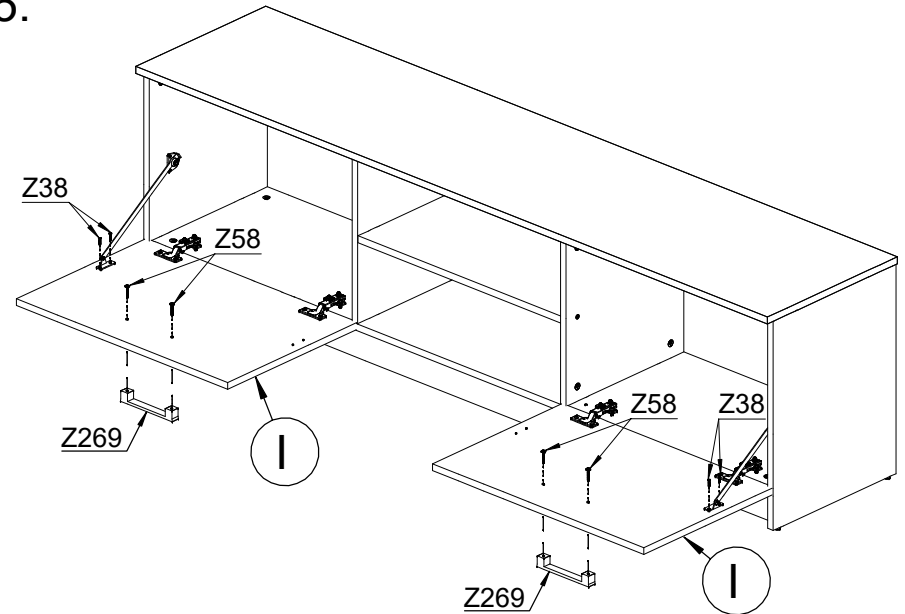
24.



I	602x401	2x
---	---------	----

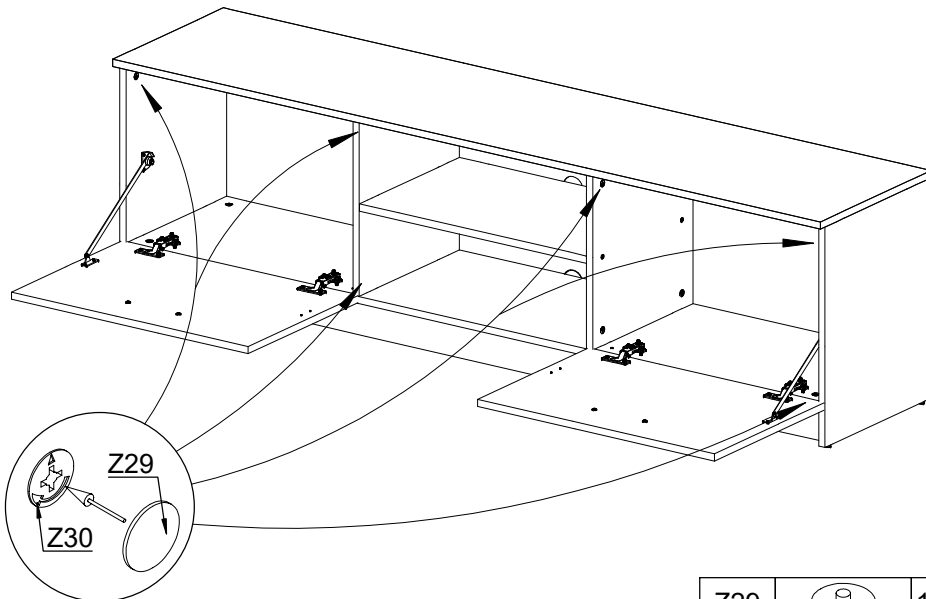
Z16		8x
Z191		4x

25.



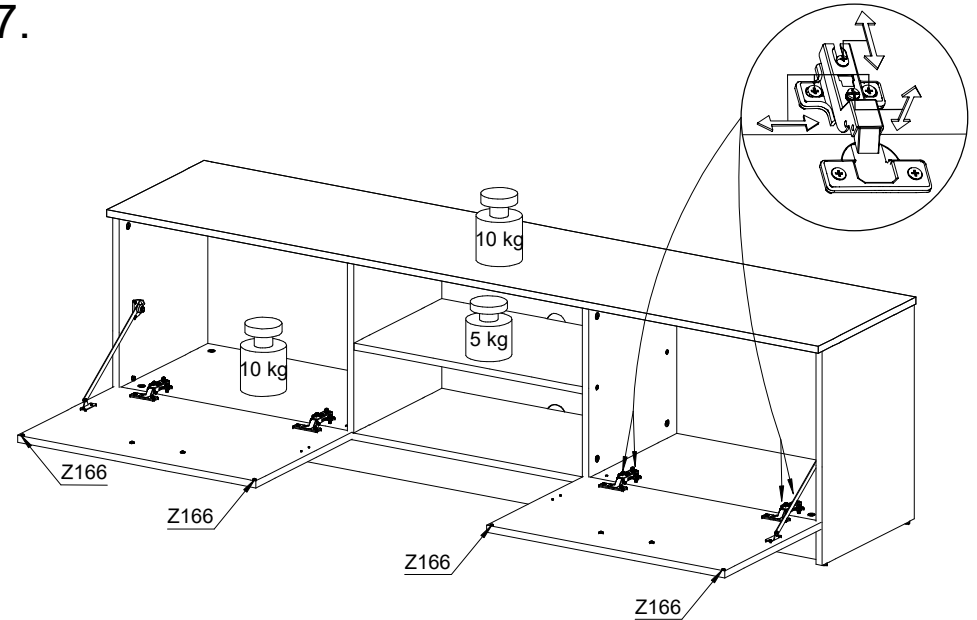
Z38		4x	Z58		4x	Z269		2x
-----	---	----	-----	---	----	------	---	----


26.



Z29		16x
-----	--	-----

27.



Z166		4x
------	---	----