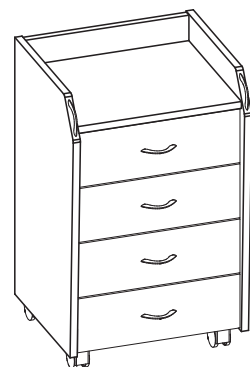


PRINTI

ART. NR: 13 300 105
EAN NO.: 4010340 133159

ORDER: XXXXX



Montageanleitung / Notice de Montage / Assembling Instruction

DE: Wichtige Montage – Tipps hier zum herunterladen:

EN: Important assembling suggestions download:

FR: Conseils de montage importants à télécharger ici :

BG: Важни съвети за сглобяване, които да изтеглите от тук:

CZ: Důležité montážní tipy ke stažení zde:

EE: Olulised kokkupanemisetepanekute allalaadimine:

DK: Vigtige montage tips til at downloade:

ES: Descarga de sugerencias de montaje importantes:

FI: Tärkeät kokoamisedotukset ladataan:

GR: Λήψη σημαντικών προτάσεων συναρμολόγησης:

HR: Preuzimanje važnih prijedloga za sastavljanje:

HU: Fontos összeszerelési javaslatok letöltése:

IT: Download importanti suggerimenti di montaggio:

LT: Svarbūs surinkimo pasiūlymai atsisiųsti:

LU: Wichtig Versammlungsvirschléi eroflueden:

LV: Svarīgu montāžas ieteikumu lejupielāde:

NL: Belangrijke montagesuggesties downloaden:

NO: Viktige nedlastingsforslag:

PL: Pobieranie ważnych sugestii montażowych:

PT: Download de sugestões importantes de montagem:

RO: Descărcare de sugestii importante de asamblare:

RS: Преузимање важних предлога за састављање:

RU: Важные предложения по сборке скачать: ,

SL: Prenos pomembnih predlogov za sestavljanje:

SE: Viktiga hämtningsförslag:

SK: Stiahnutie dôležitých návrhov na zostavenie:

TR: Önemli montaj önerileri indir:

ARB: المهمة التجميع اقتراحات تنزيل:



Z. A. du Niederwald
F-67470 Seltz
www.interlink-sas.com

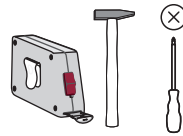
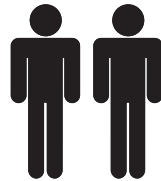
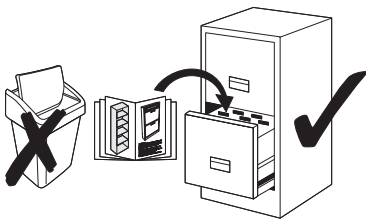
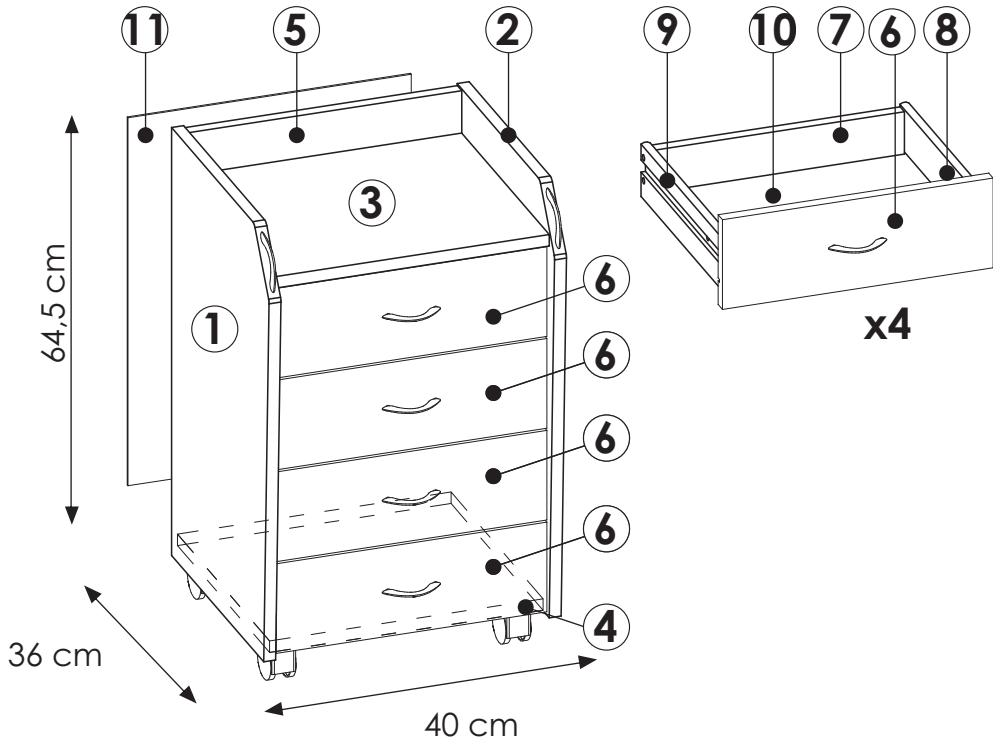




PRINTI



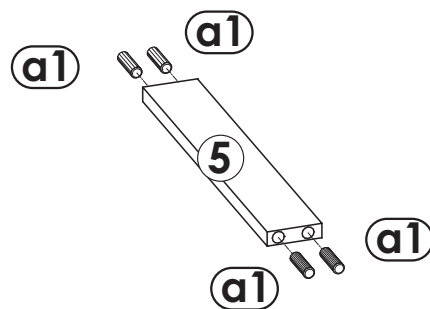
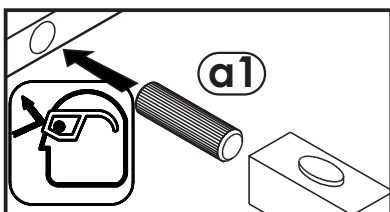
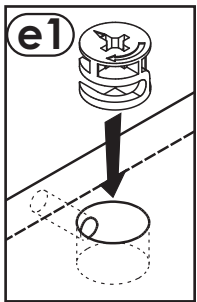
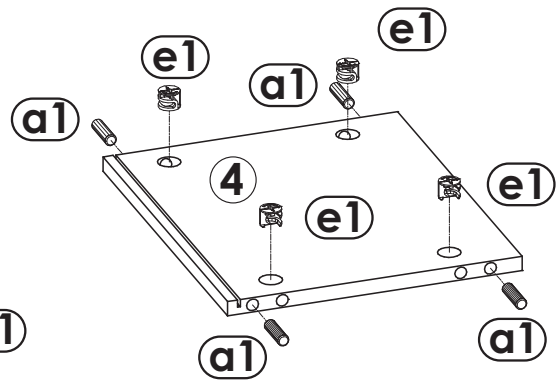
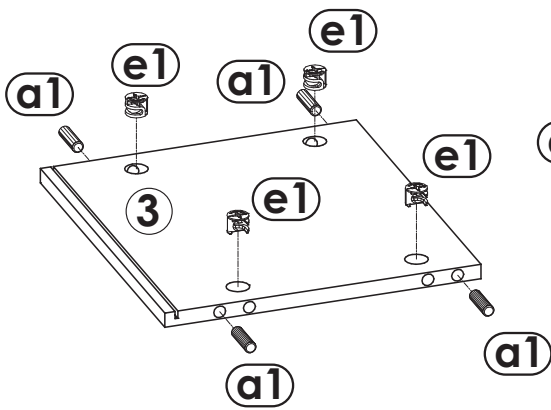
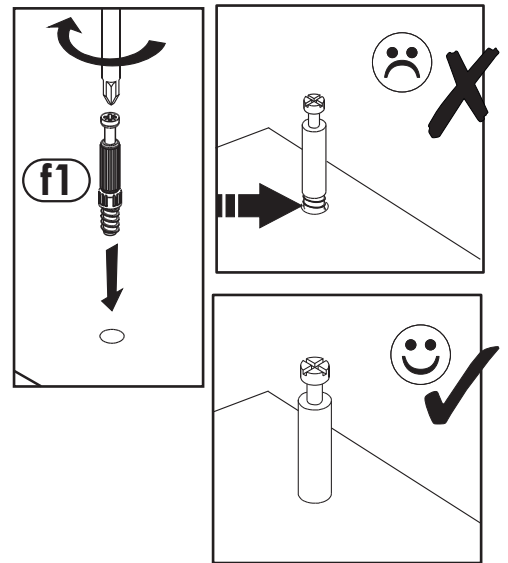
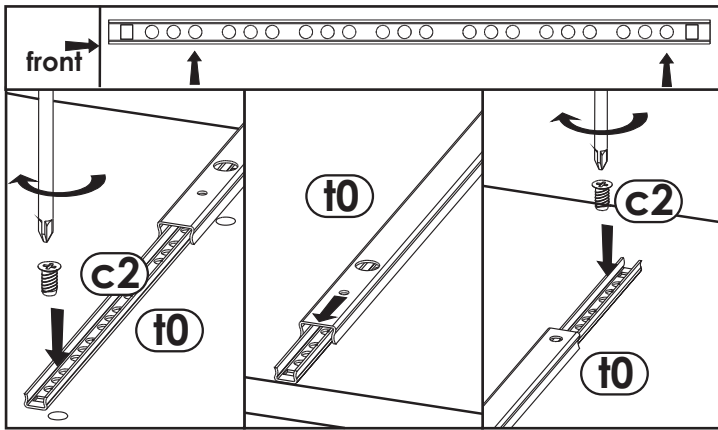
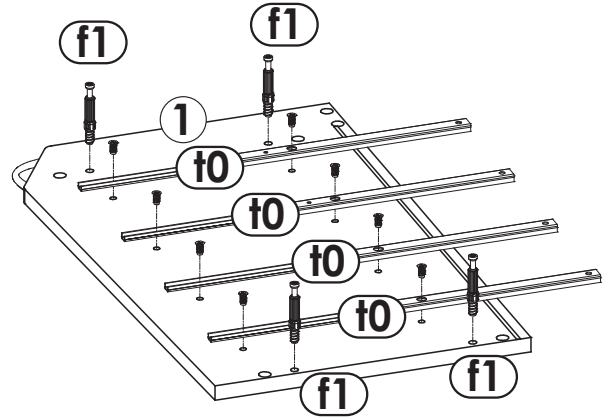
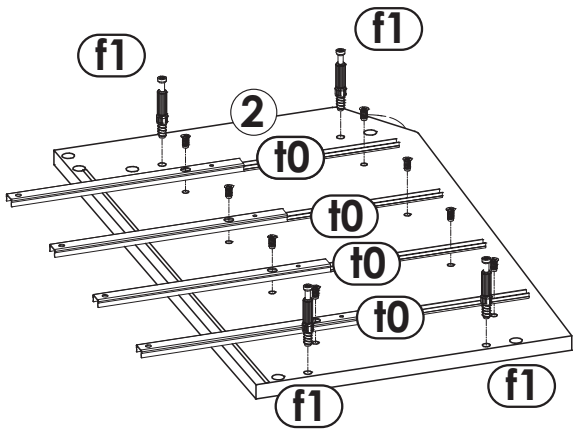
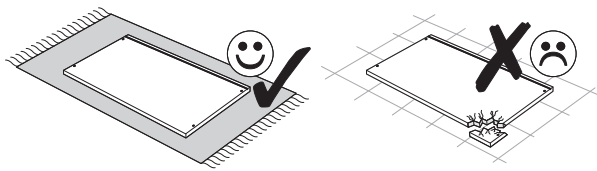
- 90 min.

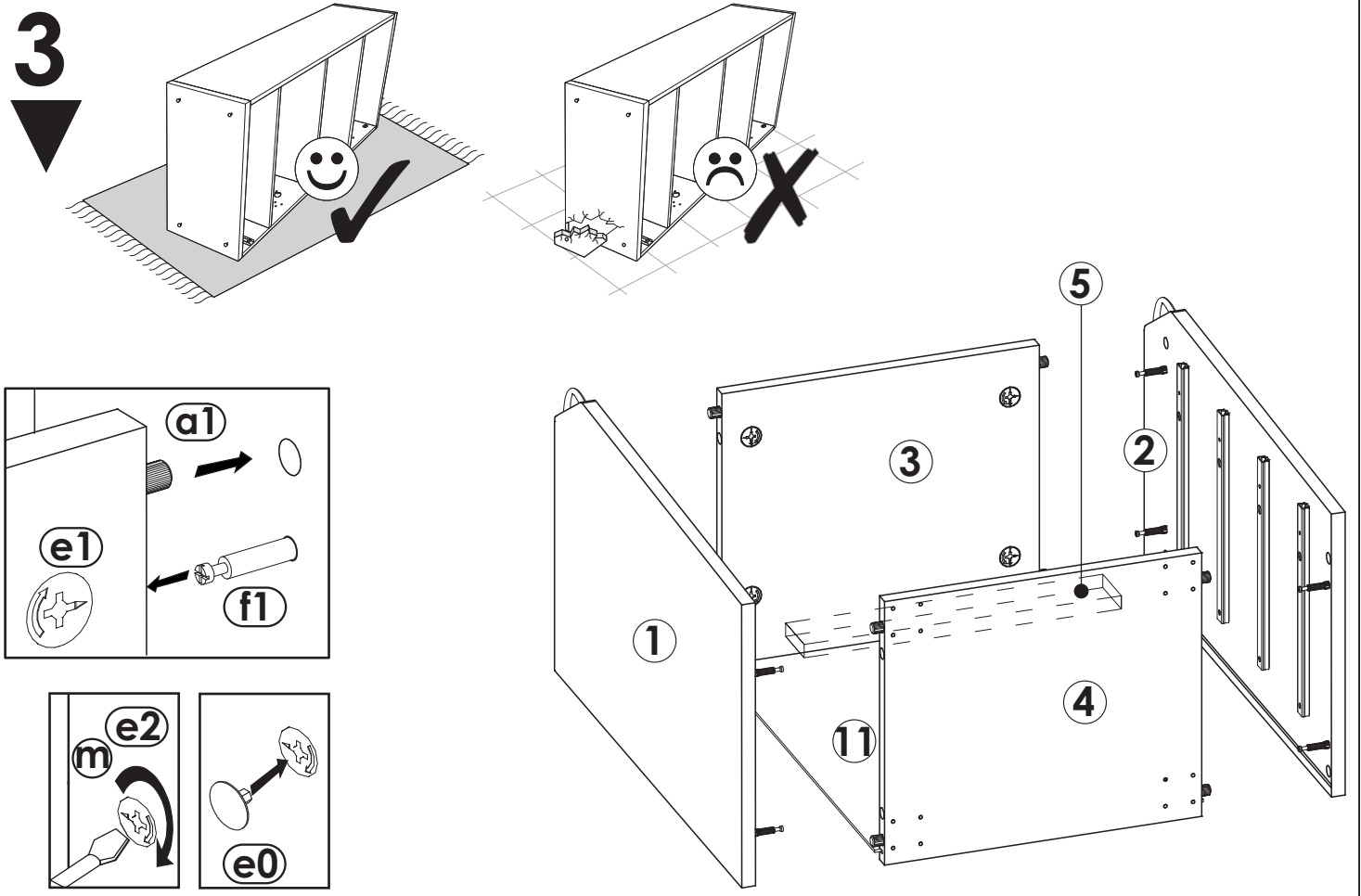
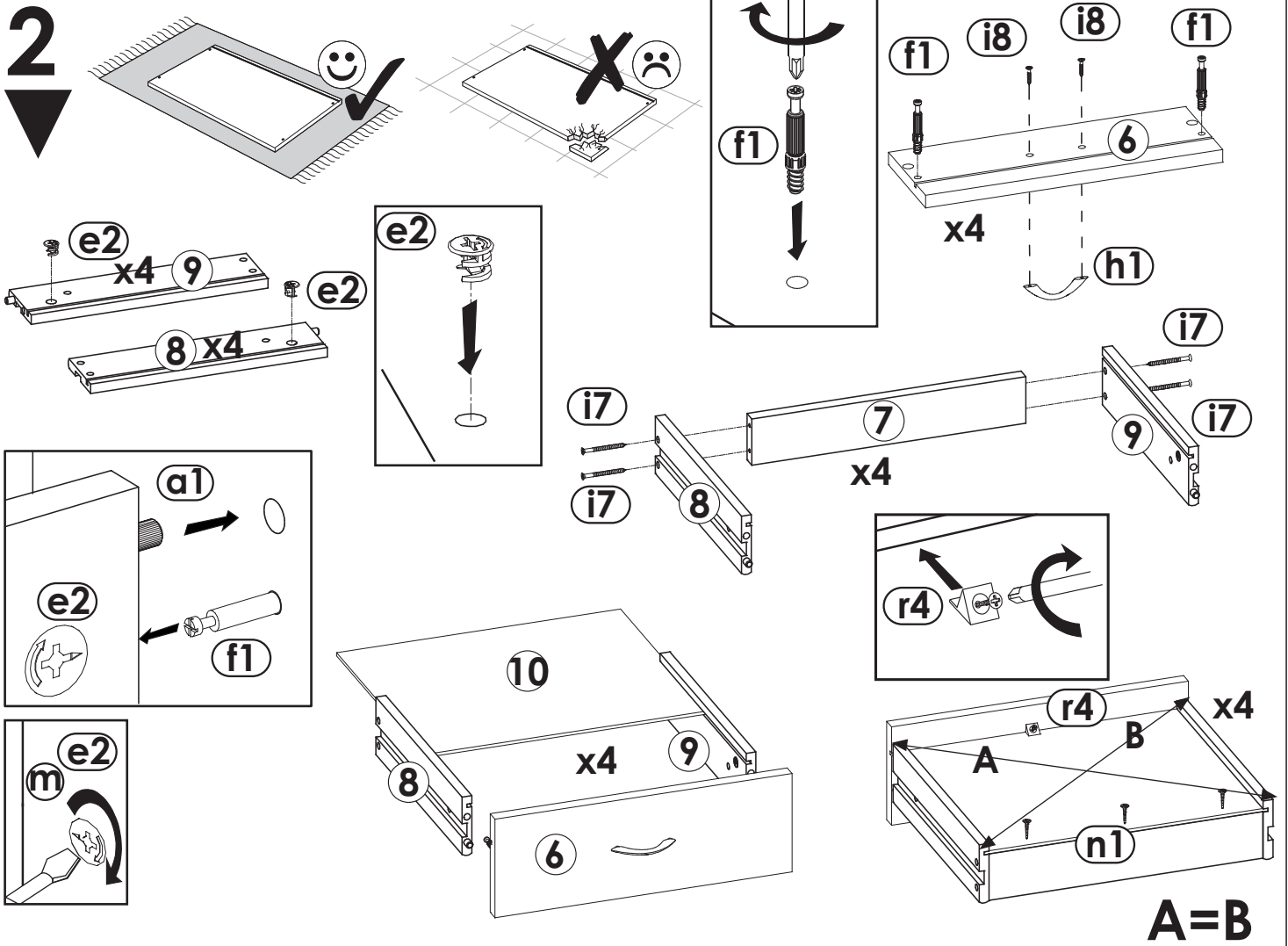


a1 8x35 x....(x12)	c2 Euro 5x13 x....(x16)	e0 x....(x8)	e1 x....(x8)	e2 x....(x8)	f1 x....(x16)	h1 x....(x4)	i2 4x16 x....(x16)	i8 4x24 x....(x8)	i7 4x40 x....(x16)	
k1 4x9 x....(x8)	m x....(x1)	o14 x....(x2)	o16 x....(x2)	n1 3x16 x....(x20)	r4 x....(x8)	t0 x....(x8)				

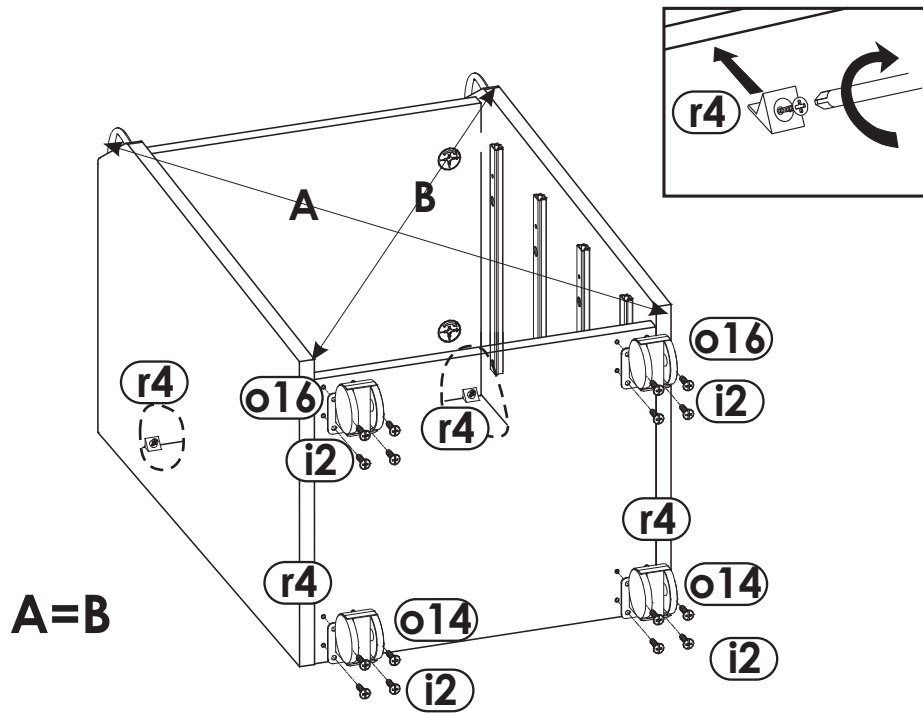


1
↓





4
▼



5
▼

