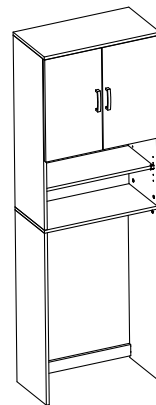


WMÜ



Montageanleitung / Notice de Montage / Assembling Instruction

ART. NR: 13 500 150
EAN: 40 10 340 13 51 53

ORDER : -----

DE: Wichtige Montage – Tipps hier zum herunterladen:

EN: Important assembling suggestions download:

FR: Conseils de montage importants à télécharger ici :

BG: Важни съвети за сглобяване, които да изтеглите от тук:

CZ: Důležité montážní tipy ke stažení zde:

EE: Olulised kokkupanemisetpanekute allalaadimine:

DK: Vigtige montage tips til at downloade:

ES: Descarga de sugerencias de montaje importantes:

FI: Tärkeät kokoamisedotukset ladataan:

GR: Λήψη σημαντικών προτάσεων συναρμολόγησης:

HR: Preuzimanje važnih prijedloga za sastavljanje:

HU: Fontos összeszerelési javaslatok letöltése:

IT: Download importanti suggerimenti di montaggio:

LT: Svarbūs surinkimo pasiūlymai atsisiųsti:

LU: Wichtig Versammlungsvirschléi eroflueden:

LV: Svarīgu montāžas ieteikumu lejupielāde:

NL: Belangrijke montagesuggesties downloaden:

NO: Viktige nedlastingsforslag:

PL: Pobieranie ważnych sugestii montażowych:

PT: Download de sugestões importantes de montagem:

RO: Descărcare de sugestii importante de asamblare:

RS: Преузимање важних предлога за састављање:

RU: Важные предложения по сборке скачать:

SL: Prenos pomembnih predlogov za sestavljanje:

SE: Viktiga hämtningsförslag:

SK: Stiahnutie dôležitých návrhov na zostavenie:

TR: Önemli montaj önerileri indir:

ARB: المهمة التجميع اقتراحات تنزيل:

 **Inter Link**®

Z. A. du Niederwald
F-67470 Seltz
www.interlink-sas.com





interlink SAS

Z. A. du Niederwald
F-67470 Seltz
Frankreich/France

international:

téléfon: (0033) 3 88 05 55 50

téléfax: (0033) 3 88 05 55 68

National:

éléphone 03.88.05.55.59

élecopie 03.88.05.55.79

-mail:

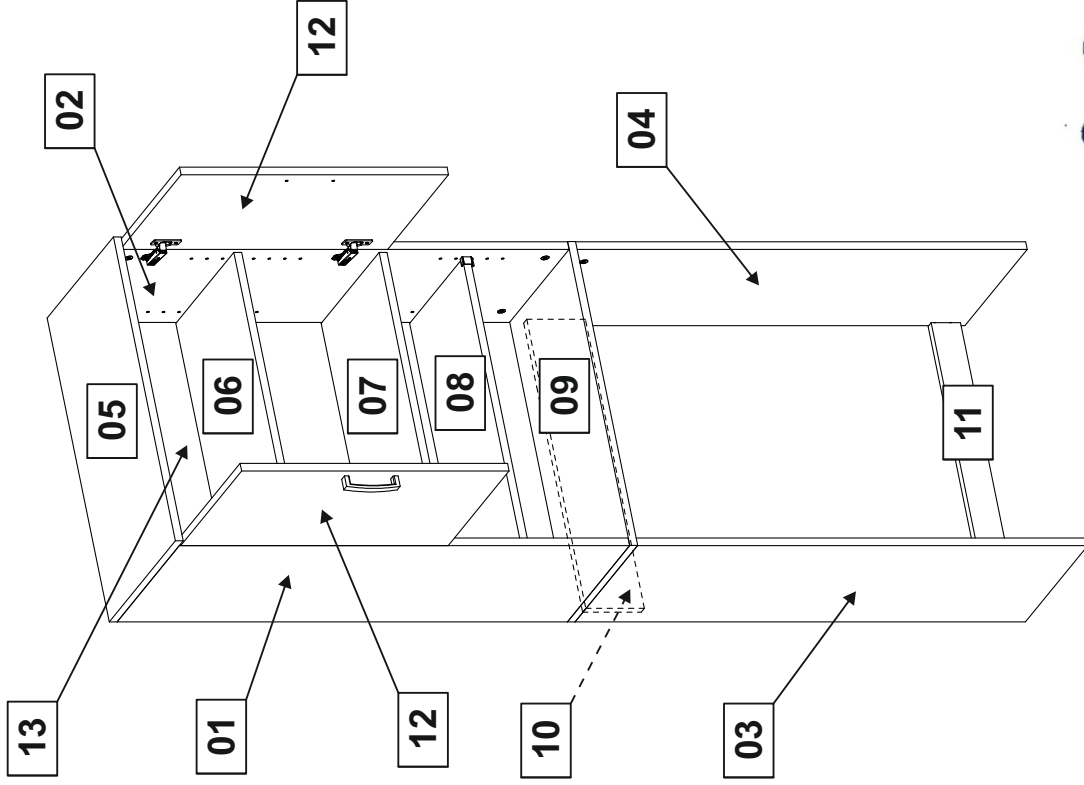
service@interlink-sa.com

www.interlink-sa.com

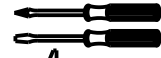
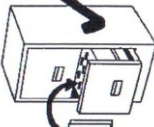
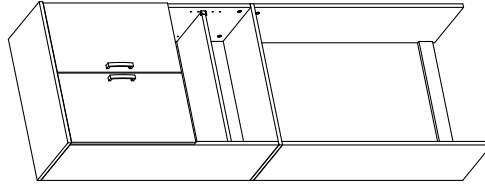


80 min.

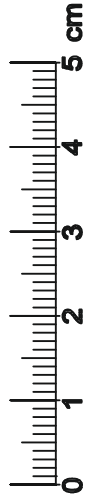
4-22



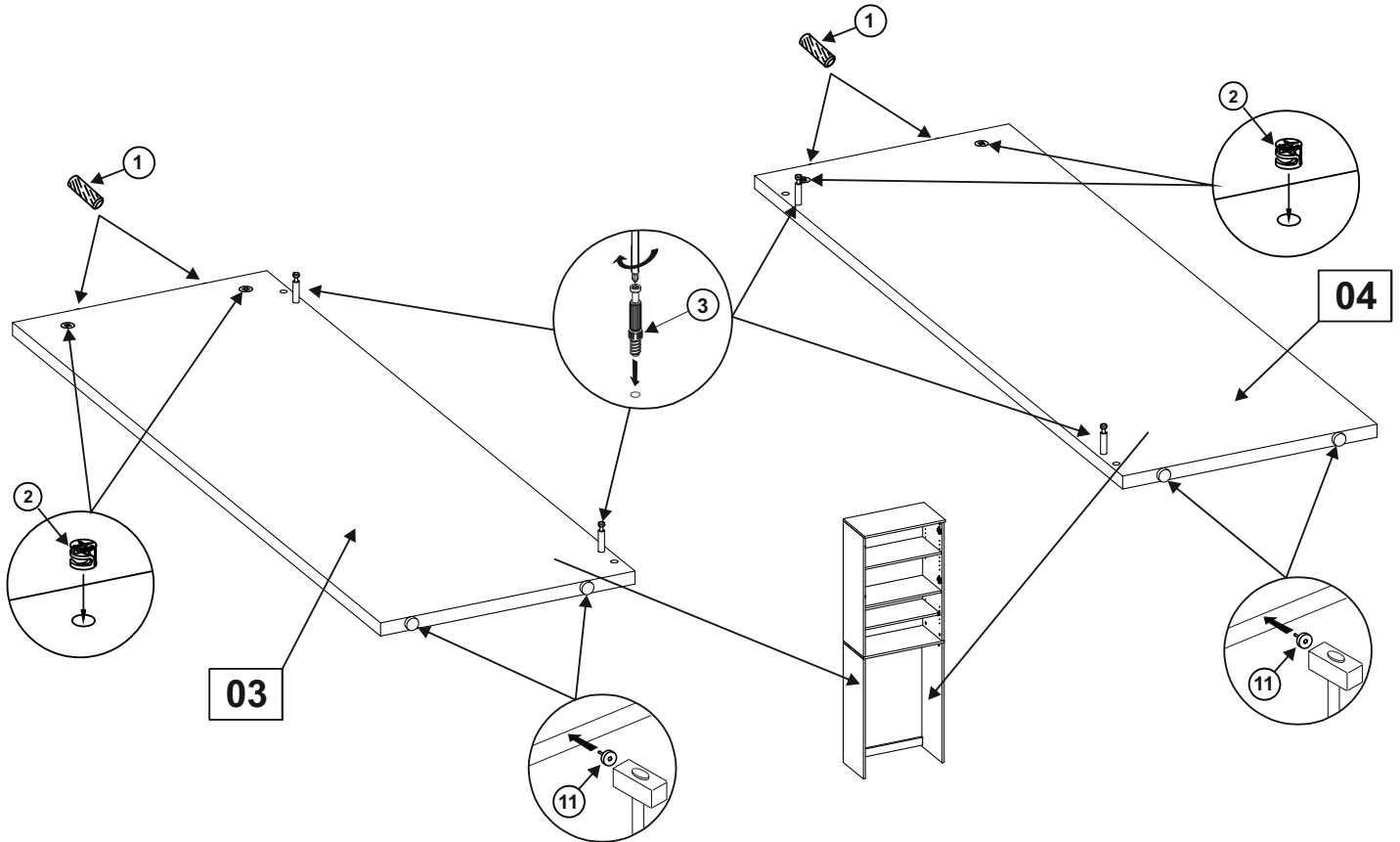
Nummer	Artikel
0 2	
0 3	
0 4	
0 5	
0 6	
0 7	
0 8	
0 9	
1 0	
1 1	
1 2	
1 3	



1	Ø 8x35	22X
2		20X
3		20X
4		16X
5	3,5x16	9X
6		4X
7		4X
8		8X
9		6X
10		2X
11		4X
12		2X
13	3x20	4X
14	4x27	4X
15		1X

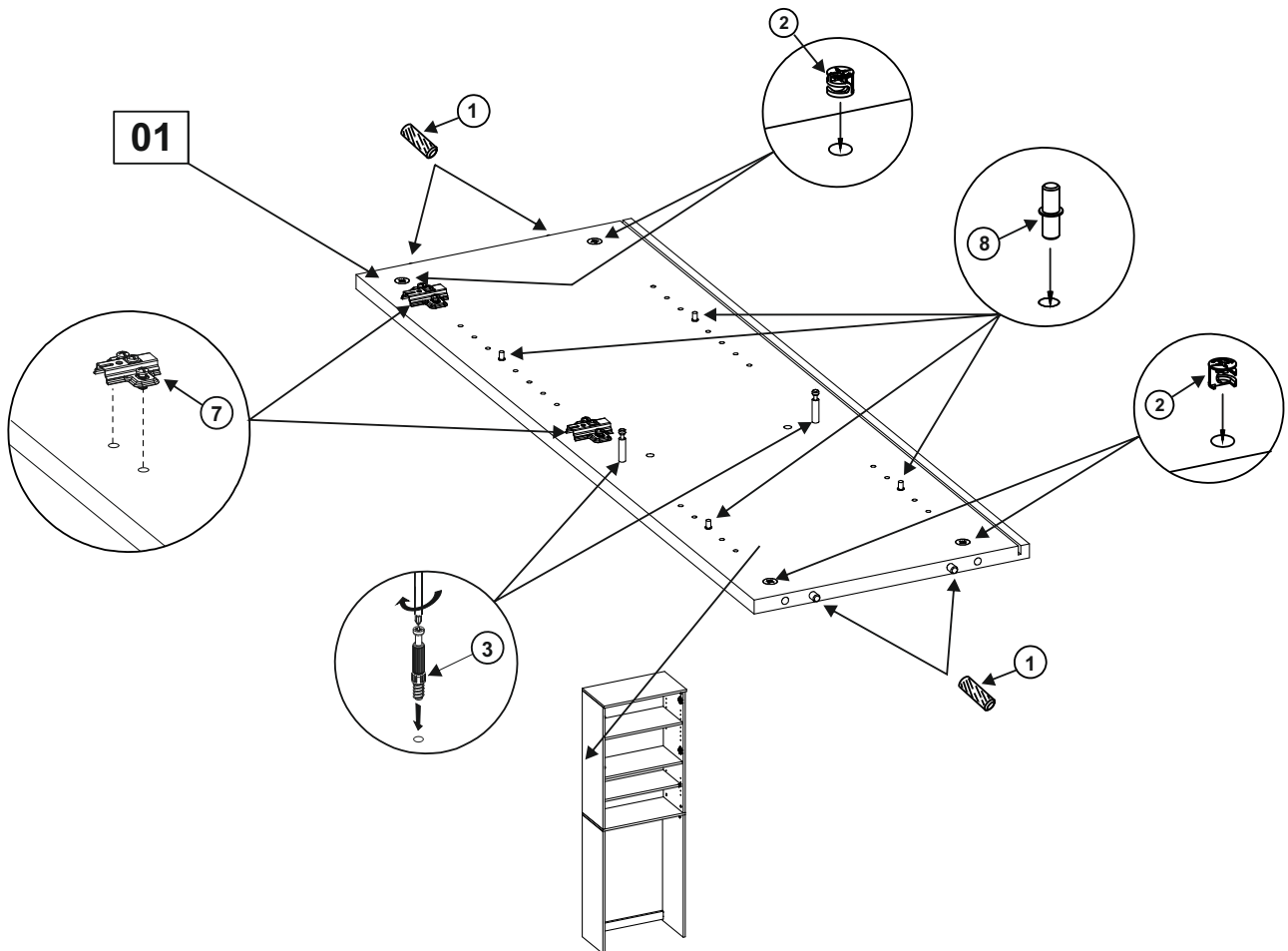


WMÜ



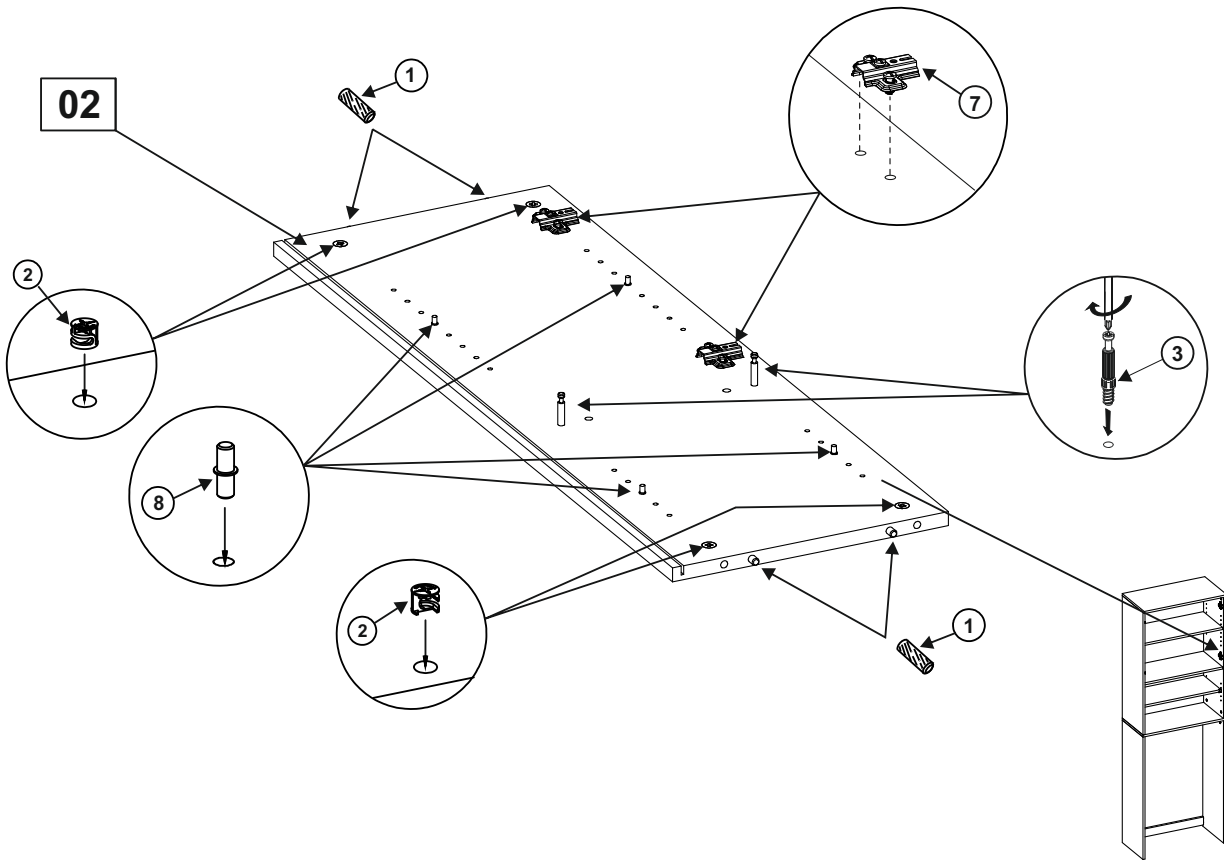
5-22

WMÜ



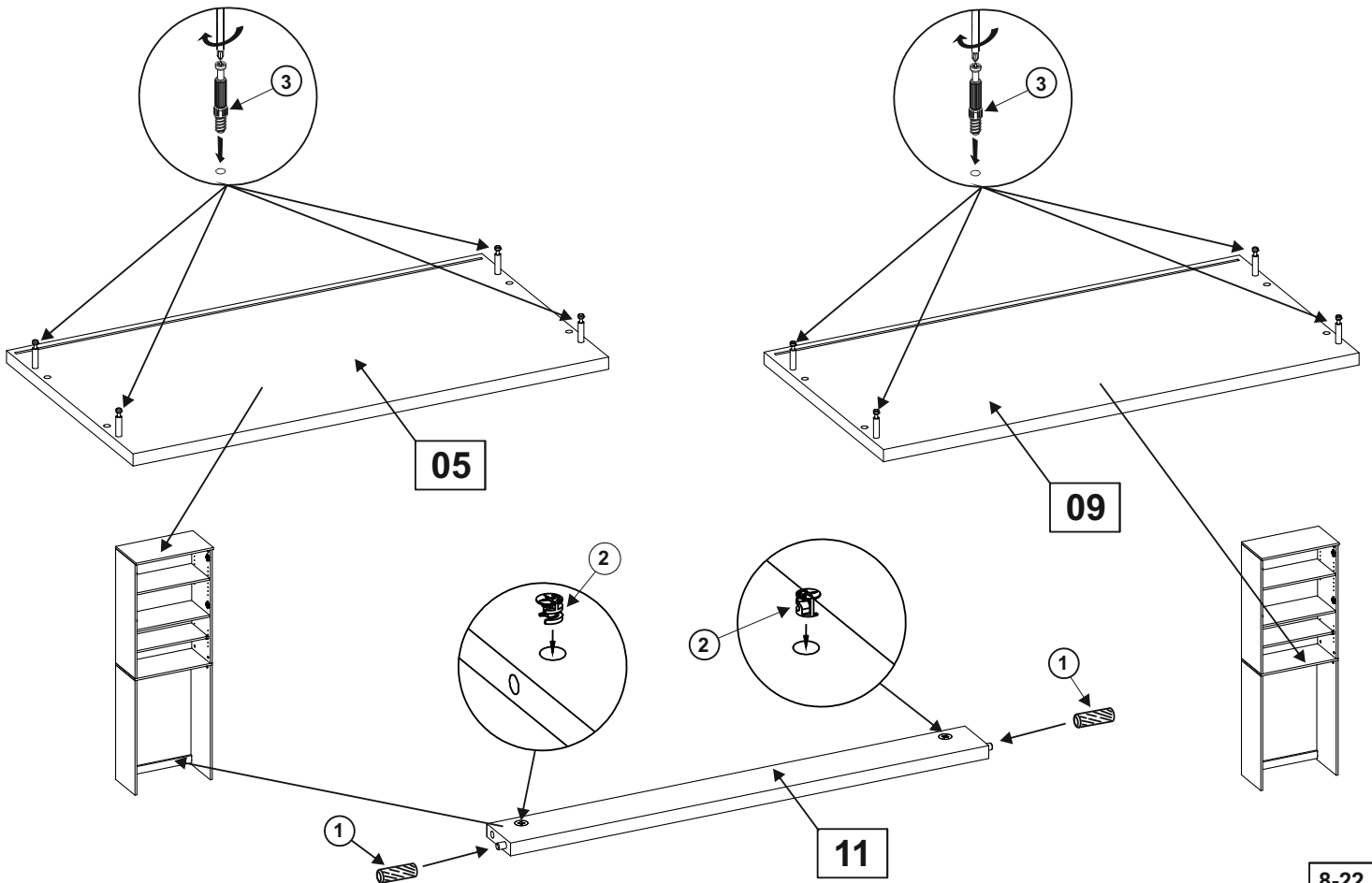
6-22

WMÜ



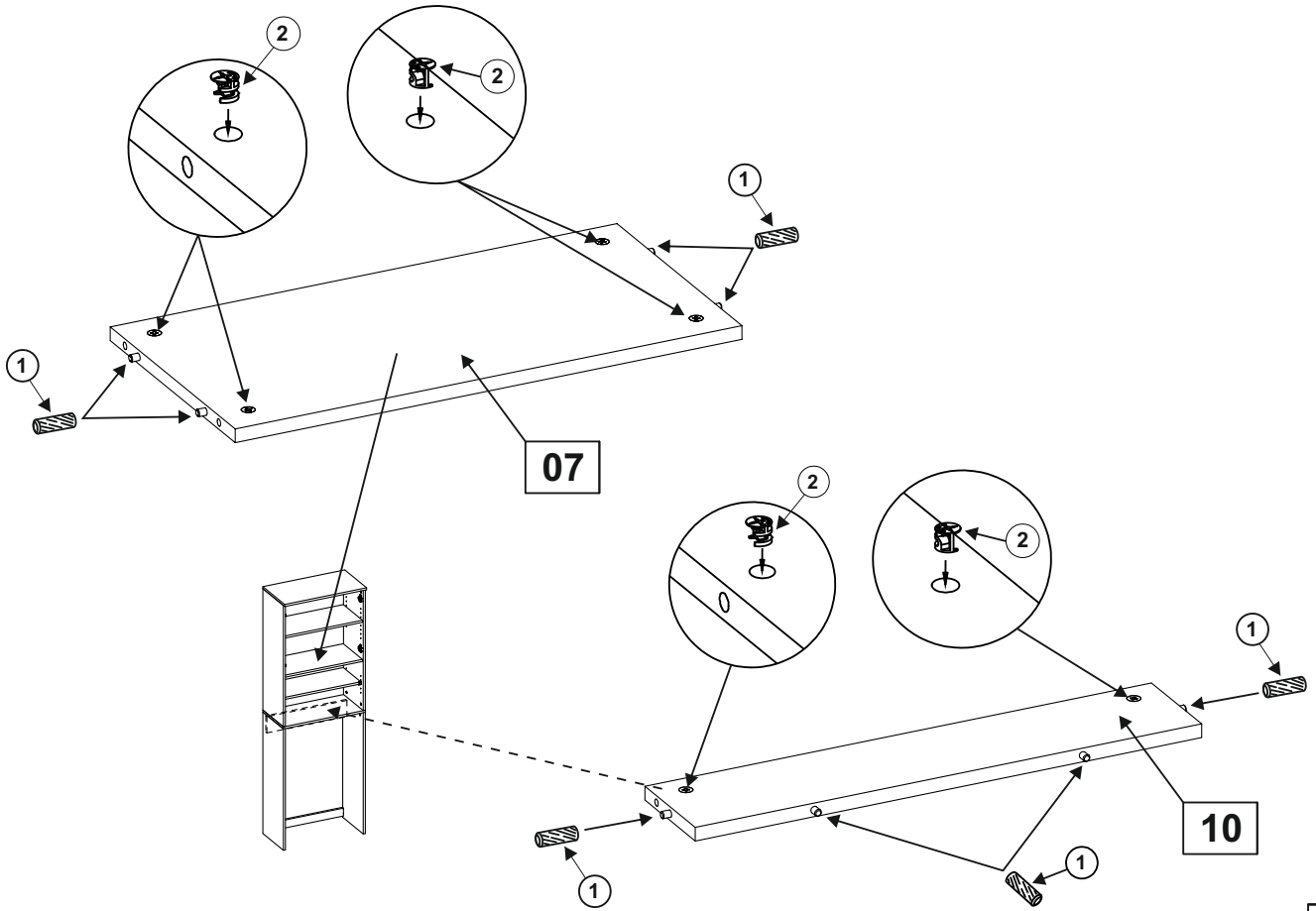
7-22

WMÜ



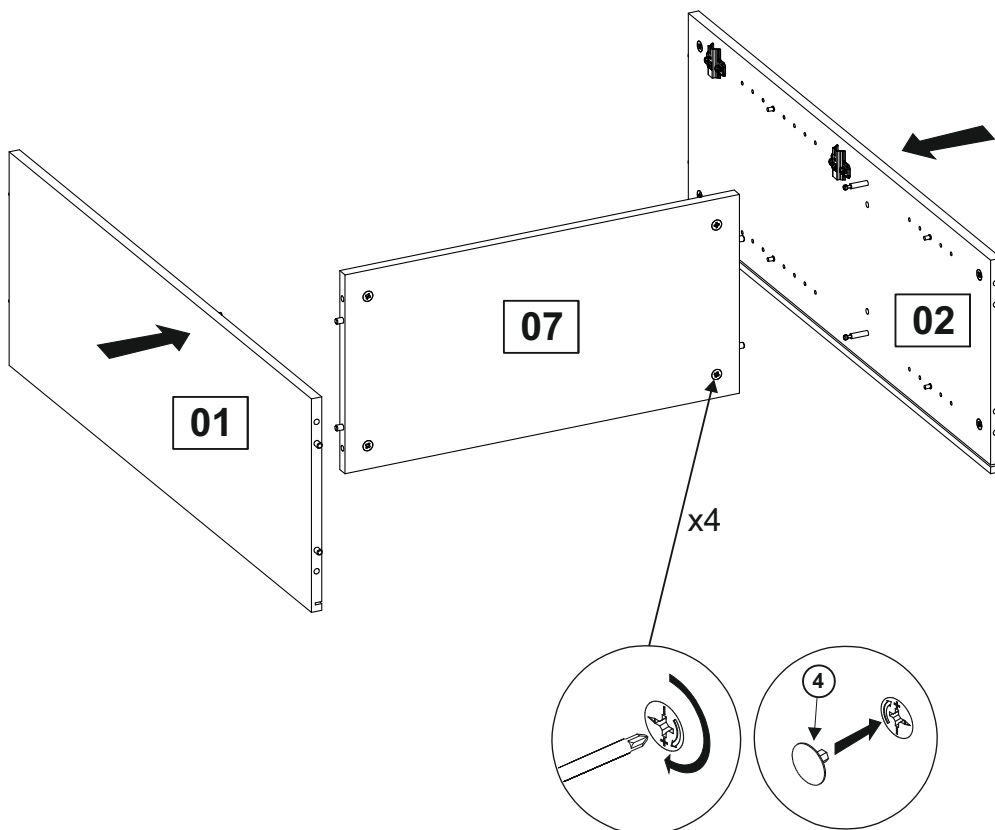
8-22

WMÜ



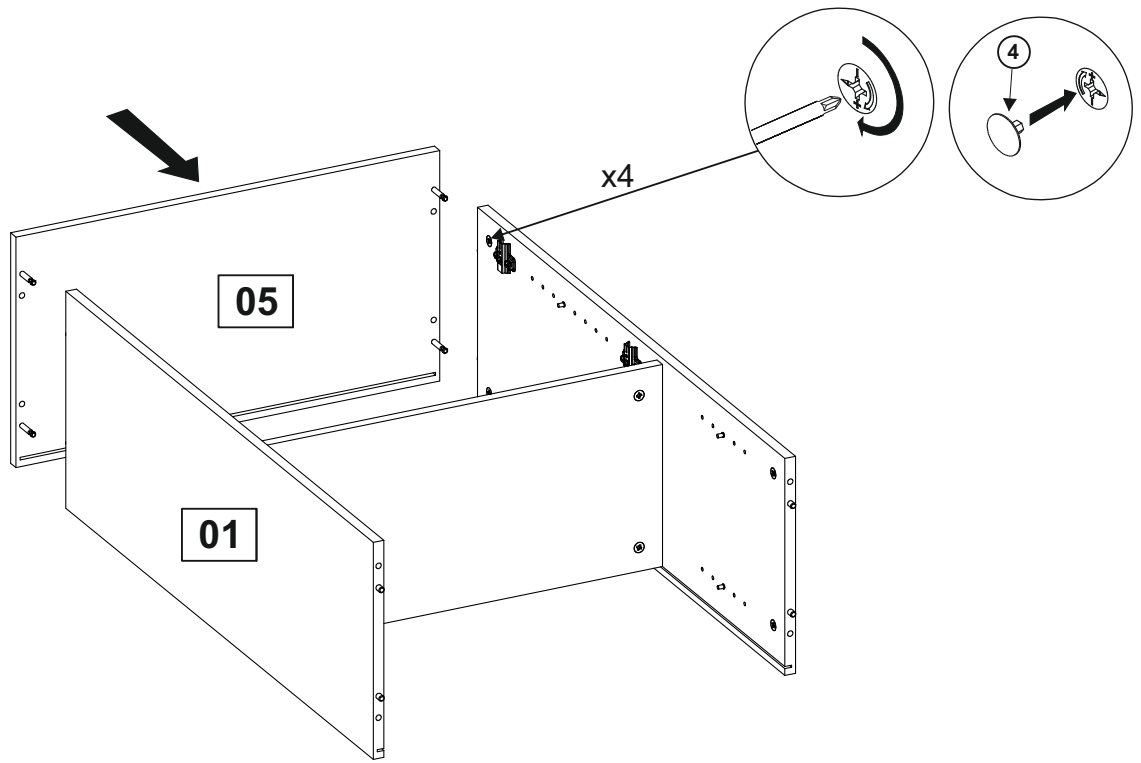
9-22

WMÜ



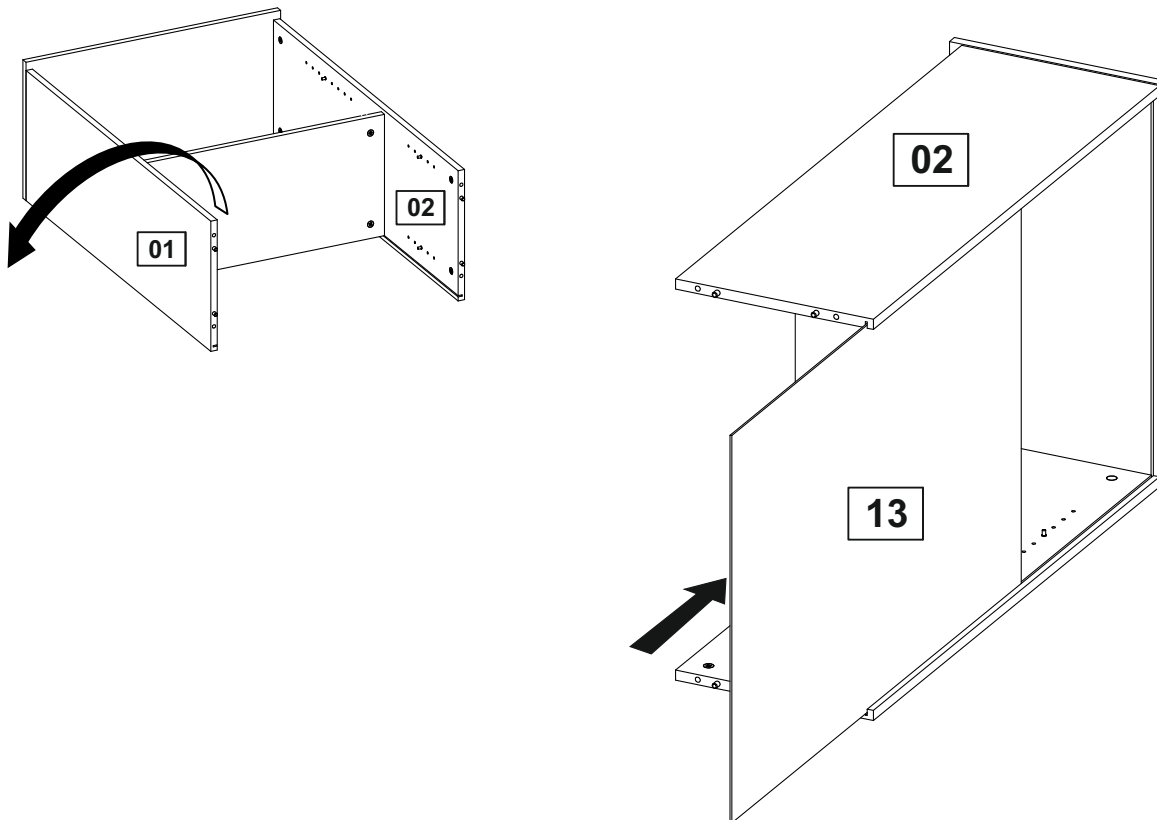
10-22

WMÜ



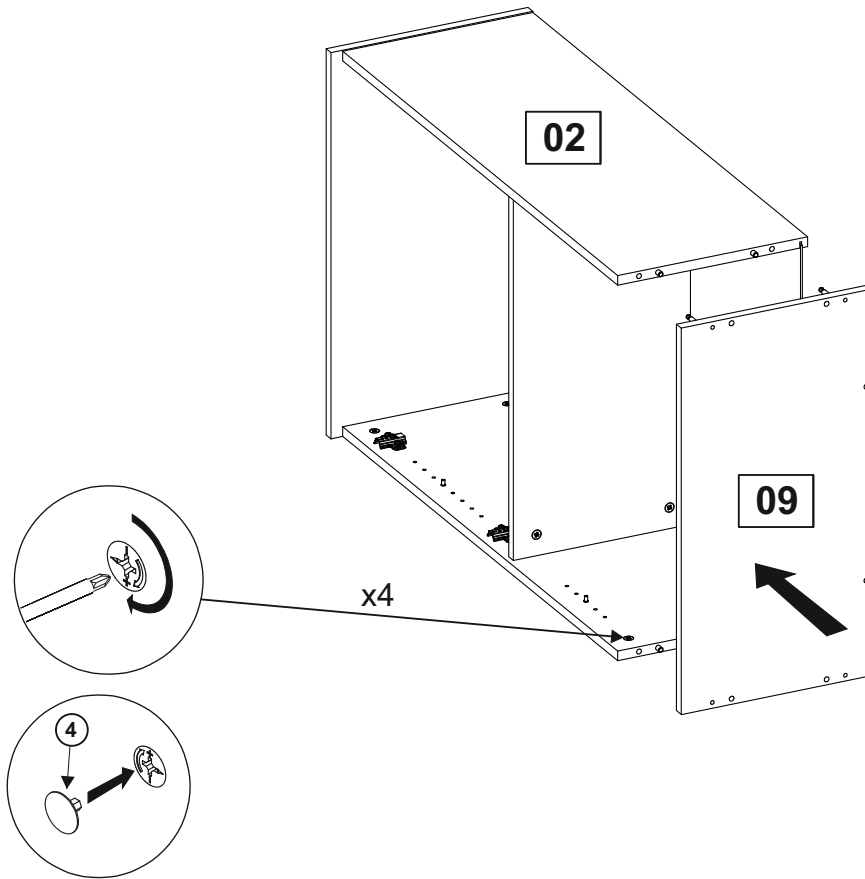
11-22

WMÜ



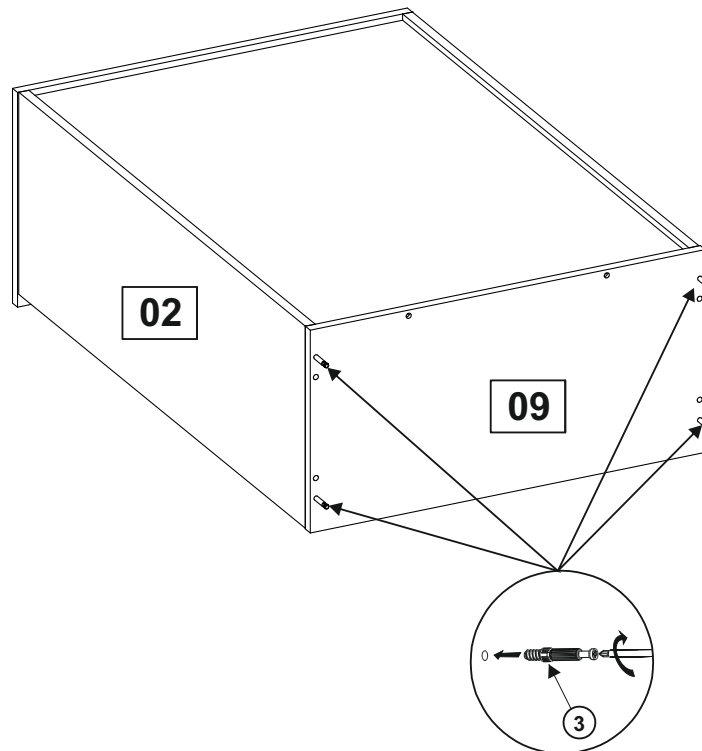
12-22

WMÜ



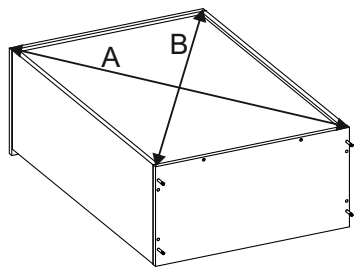
13-22

WMÜ

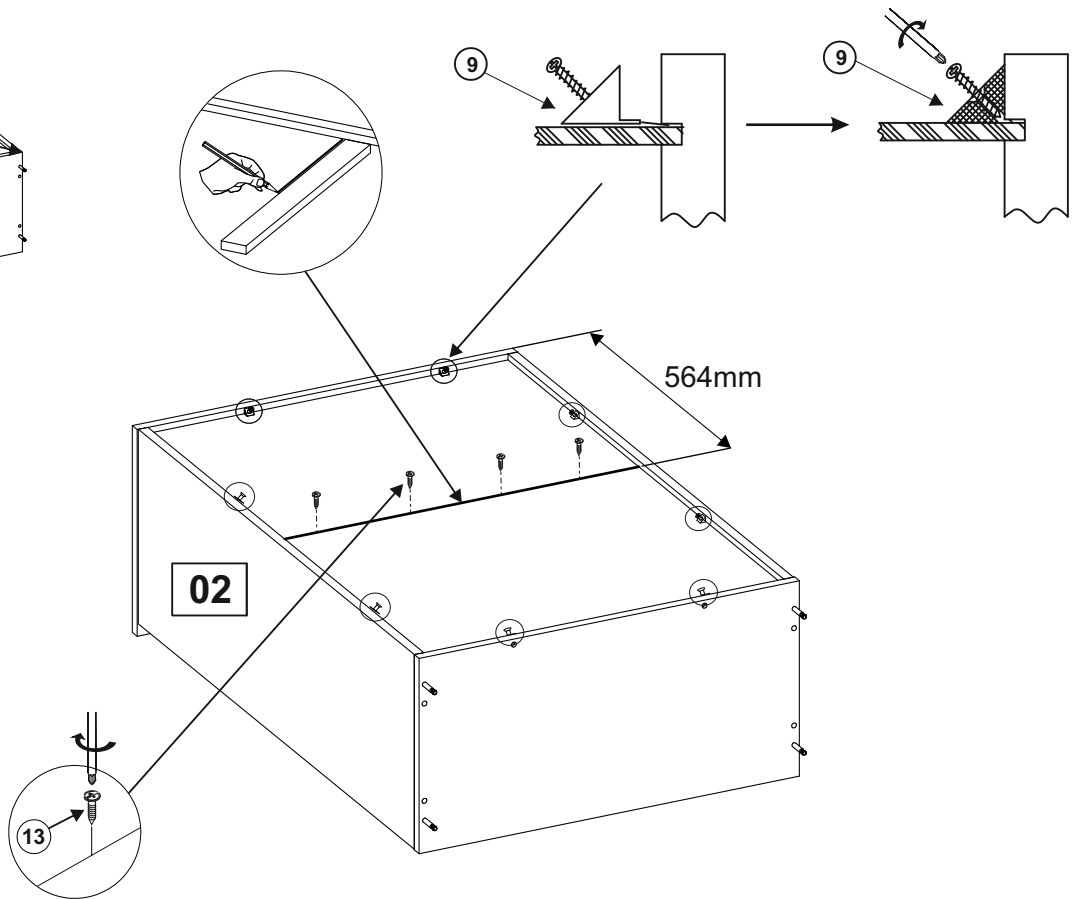
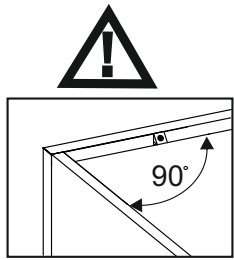


14-22

WMÜ

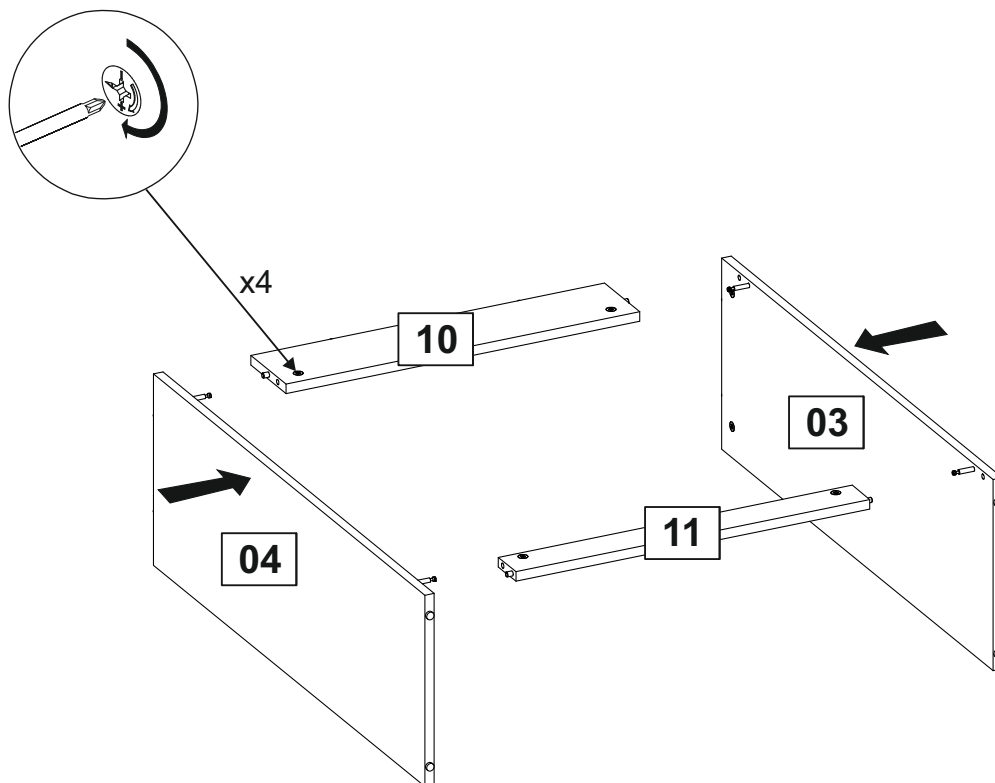



A=B



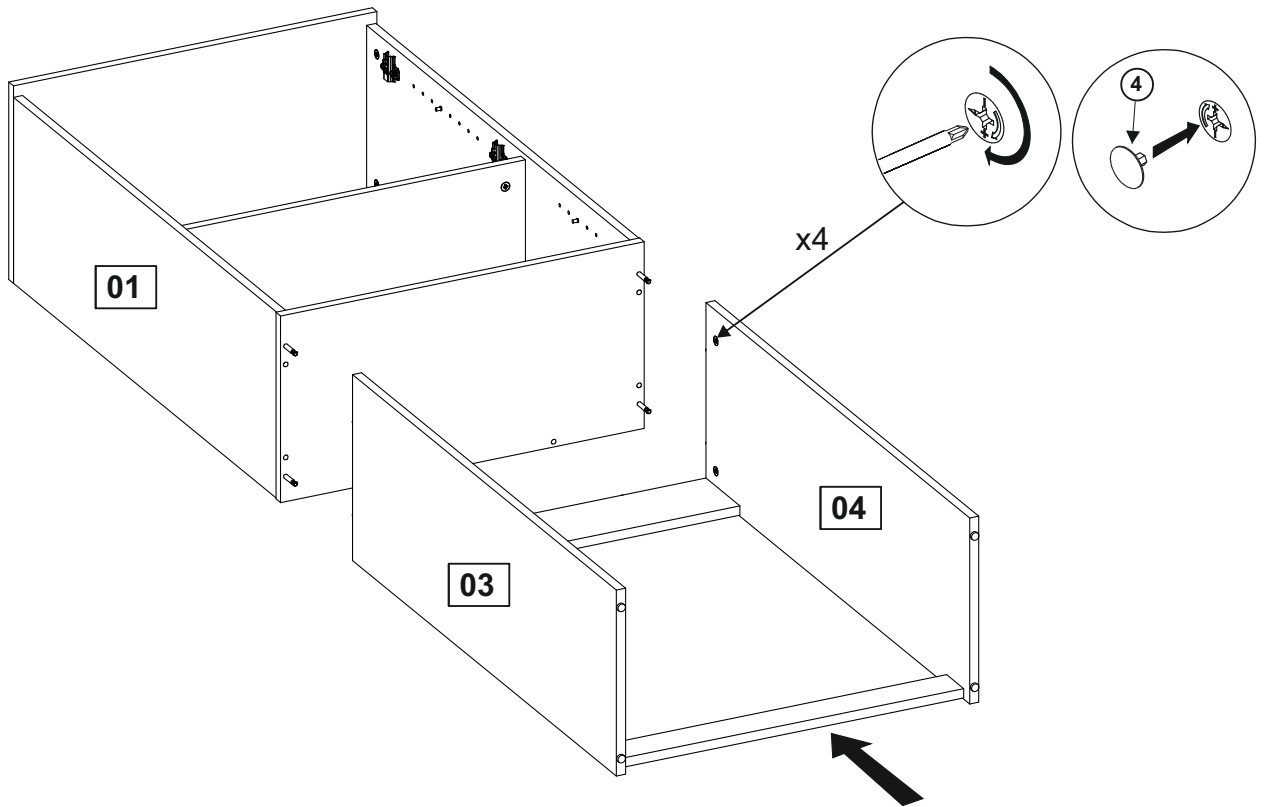
15-22

WMÜ

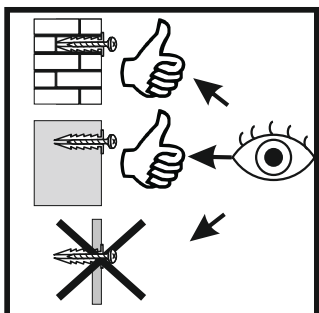
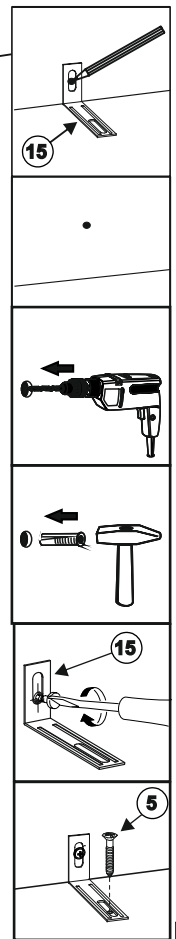
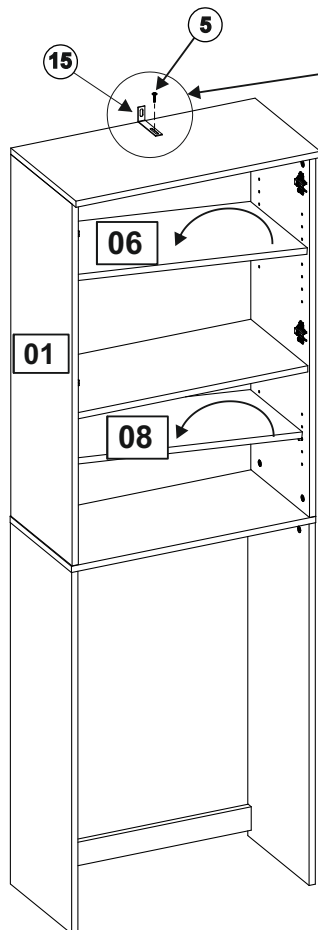
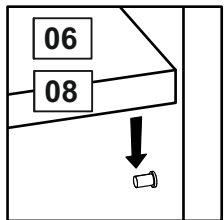
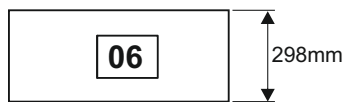


16-22

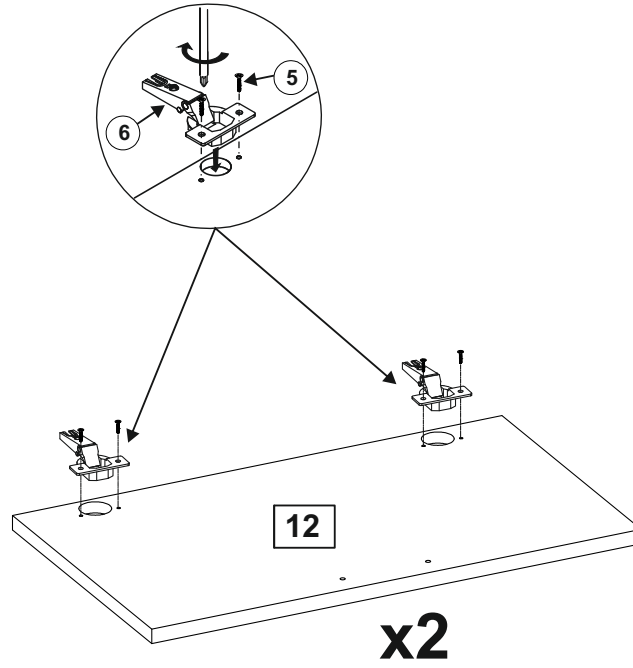
WMÜ



WMÜ

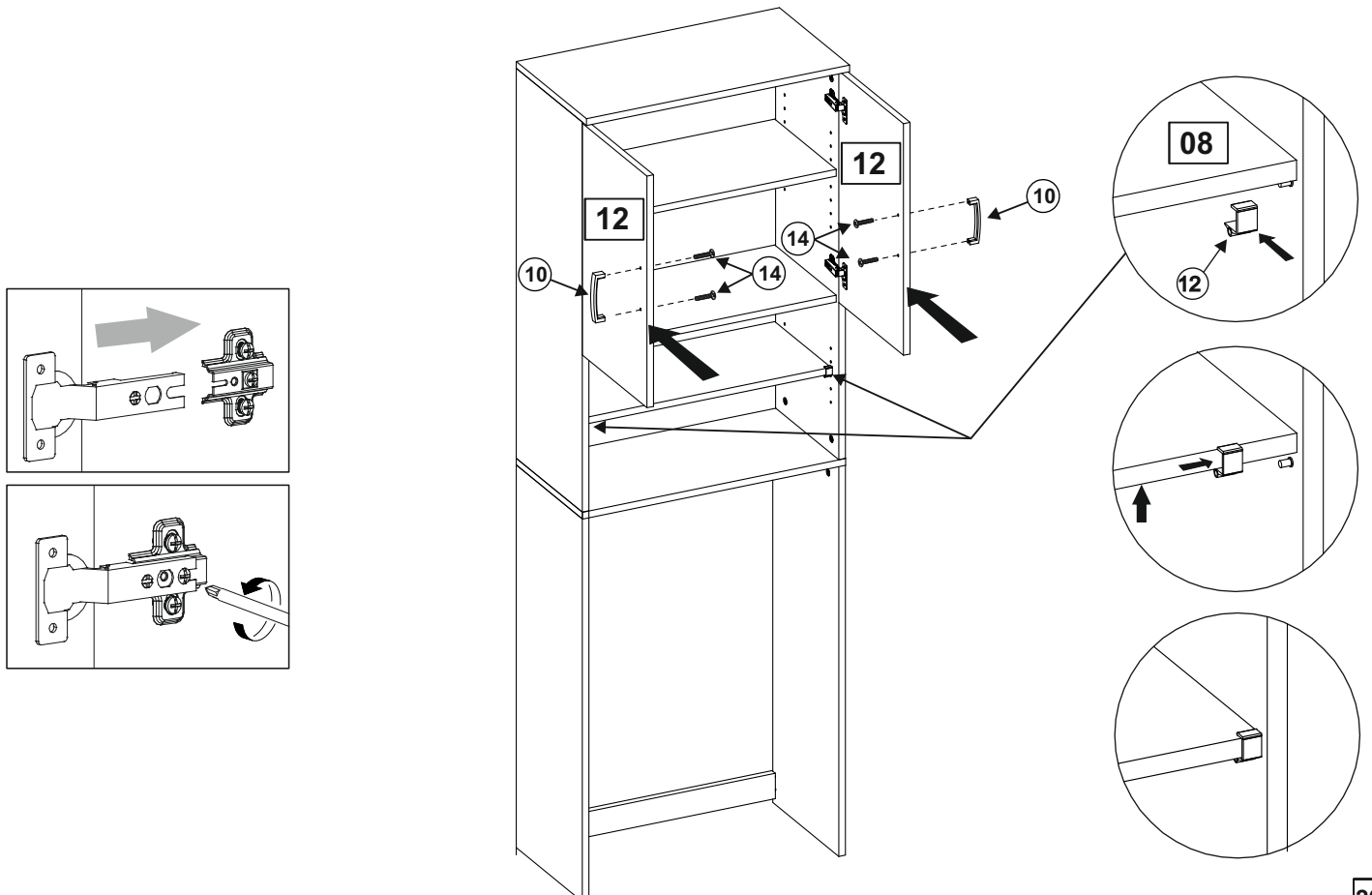


WMÜ



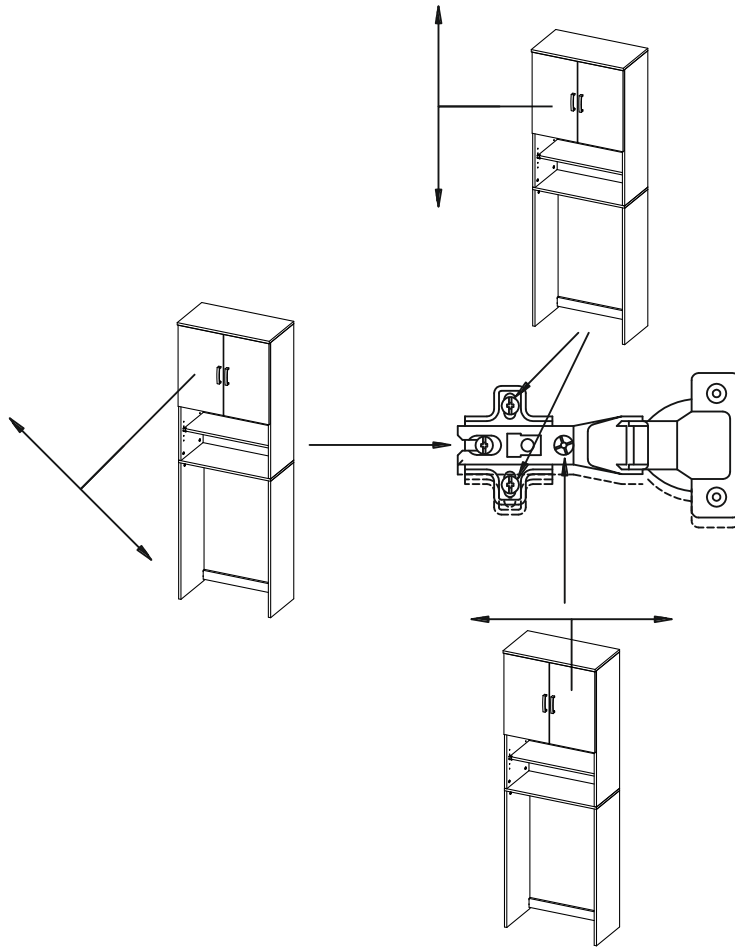
19-22

WMÜ



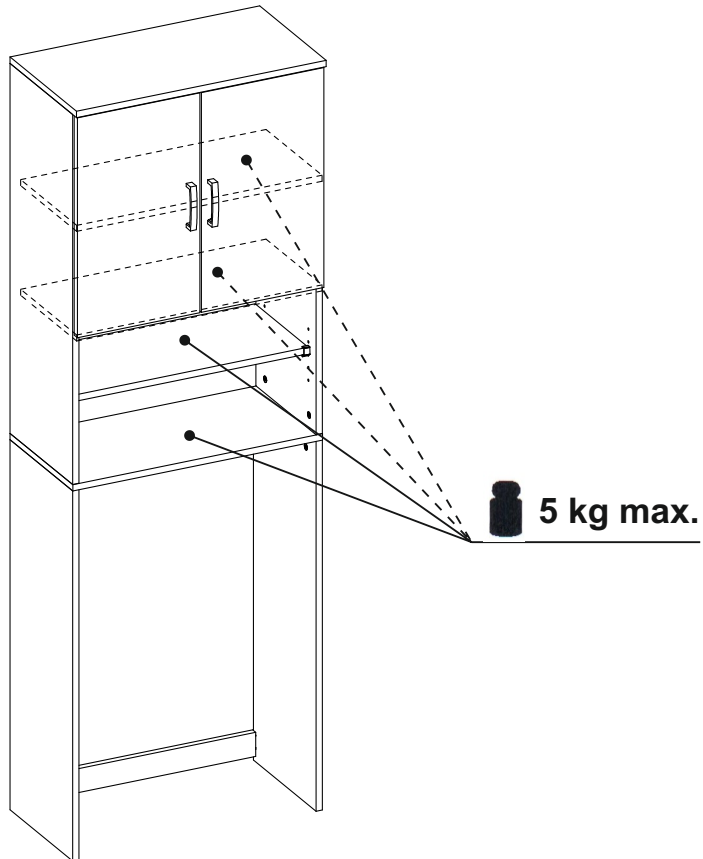
20-22

WMÜ



21-22

WMÜ



22-22