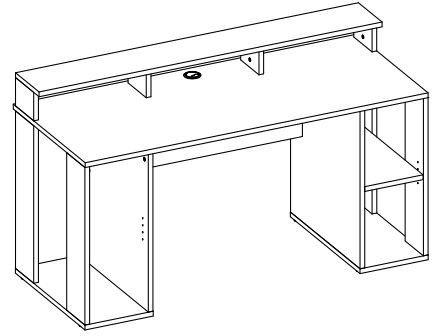


MATCH POINT



Montageanleitung / Notice de Montage / Assembling Instruction

ART. NR: 13 600 010
EAN: 40 10 340 13 60 13

ORDER : -----

DE: Wichtige Montage – Tipps hier zum herunterladen:

EN: Important assembling suggestions download:

FR: Conseils de montage importants à télécharger ici :

BG: Важни съвети за сглобяване, които да изтеглите от тук:

CZ: Důležité montážní tipy ke stažení zde:

EE: Olulised kokkupanemisetpanekute allalaadimine:

DK: Viktige montage tips til at downloade:

ES: Descarga de sugerencias de montaje importantes:

FI: Tärkeät kokoamisedotukset ladataan:

GR: Λήψη σημαντικών προτάσεων συναρμολόγησης:

HR: Preuzimanje važnih prijedloga za sastavljanje:

HU: Fontos összeszerelési javaslatok letöltése:

IT: Download importanti suggerimenti di montaggio:

LT: Svarbūs surinkimo pasiūlymai atsisiųsti:

LU: Wichtig Versammlungsvirschléi eroflueden:

LV: Svarīgu montāžas ieteikumu lejupielāde:

NL: Belangrijke montagesuggesties downloaden:

NO: Viktige nedlastingsforslag:

PL: Pobieranie ważnych sugestii montażowych:

PT: Download de sugestões importantes de montagem:

RO: Descărcare de sugestii importante de asamblare:

RS: Преузимање важних предлога за састављање:

RU: Важные предложения по сборке скачать:

SL: Prenos pomembnih predlogov za sestavljanje:

SE: Viktiga hämtningsförslag:

SK: Stiahnutie dôležitých návrhov na zostavenie:

TR: Önemli montaj önerileri indir:

ARB: المهمة التجميع اقتراحات تنزيل:



Z. A. du Niederwald

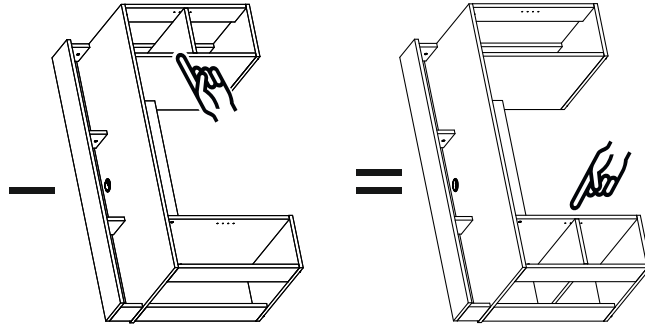
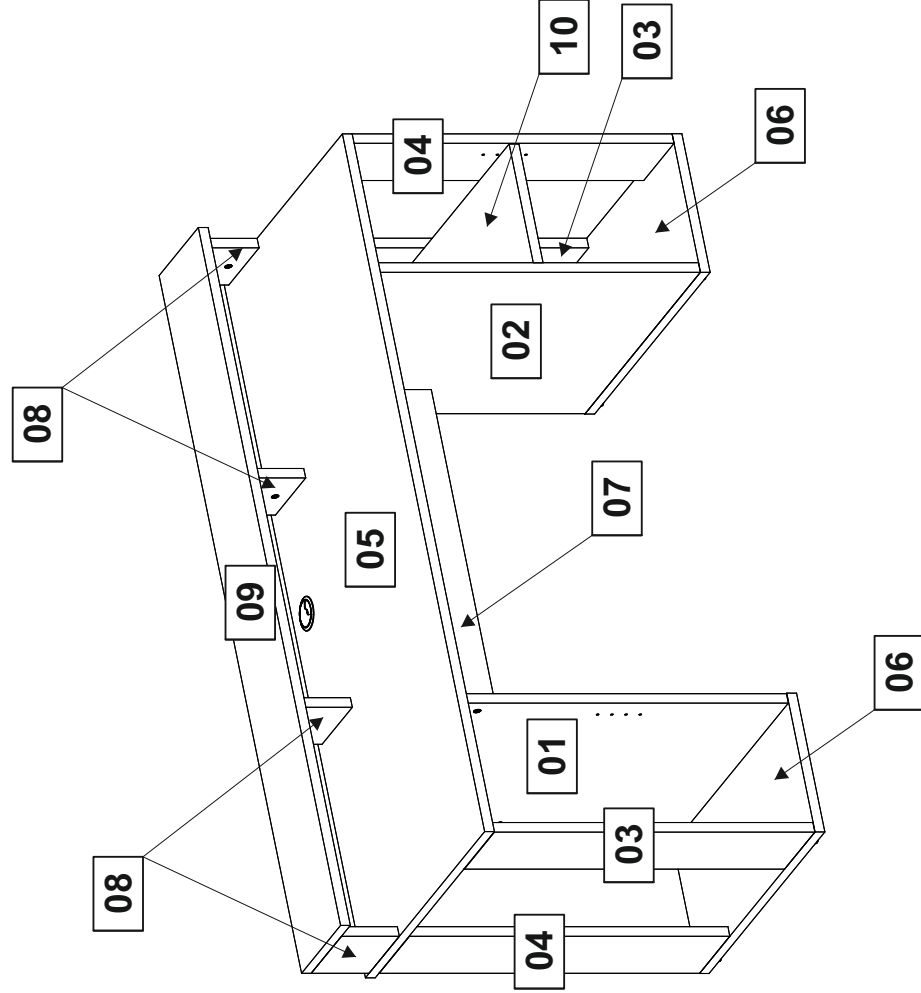
F-67470 Seltz

www.interlink-sas.com



MATCH POINT

①	∅ 8x35	42X
②		21X
③		21X
④		27X
⑤		16X
⑥		1X
⑦		2X
⑧		1X
⑨		4X
⑩	6,3x13	4X
⑪		8X



inter Link SAS
Z. A. du Niederwald
F-67470 Seltz
Frankreich/France

International:

telefon: (0033) 3 88 05 55 50

telefax: (0033) 3 88 05 55 68

National:

élephone 03.88.05.55.59

élegraphie 03.88.05.55.79

-mail:

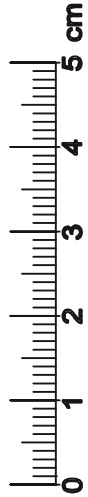
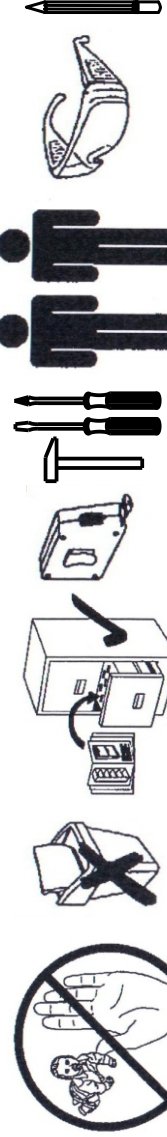
ervice@interlink-sa.com

www.interlink-sa.com

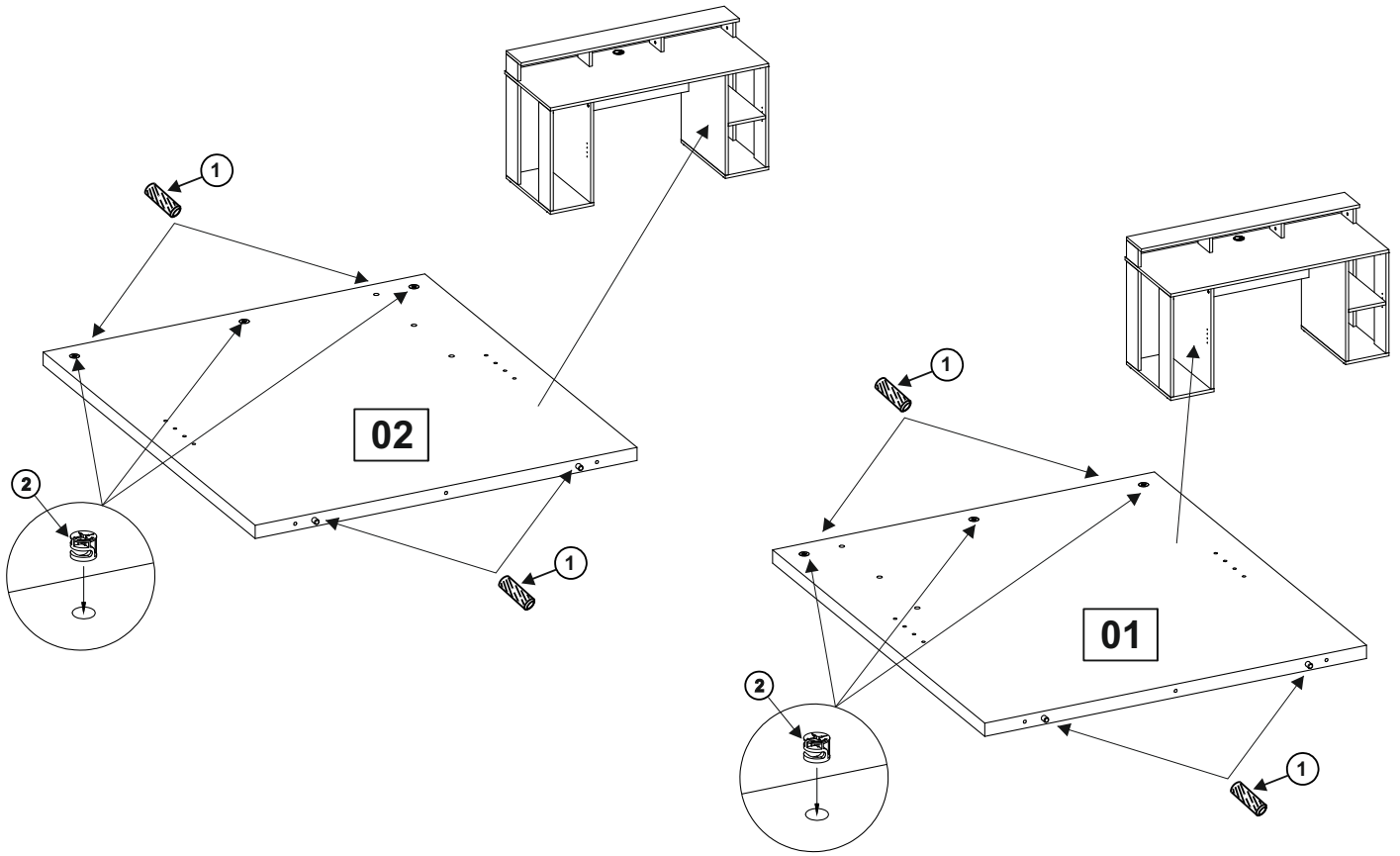


60 min.

2-18

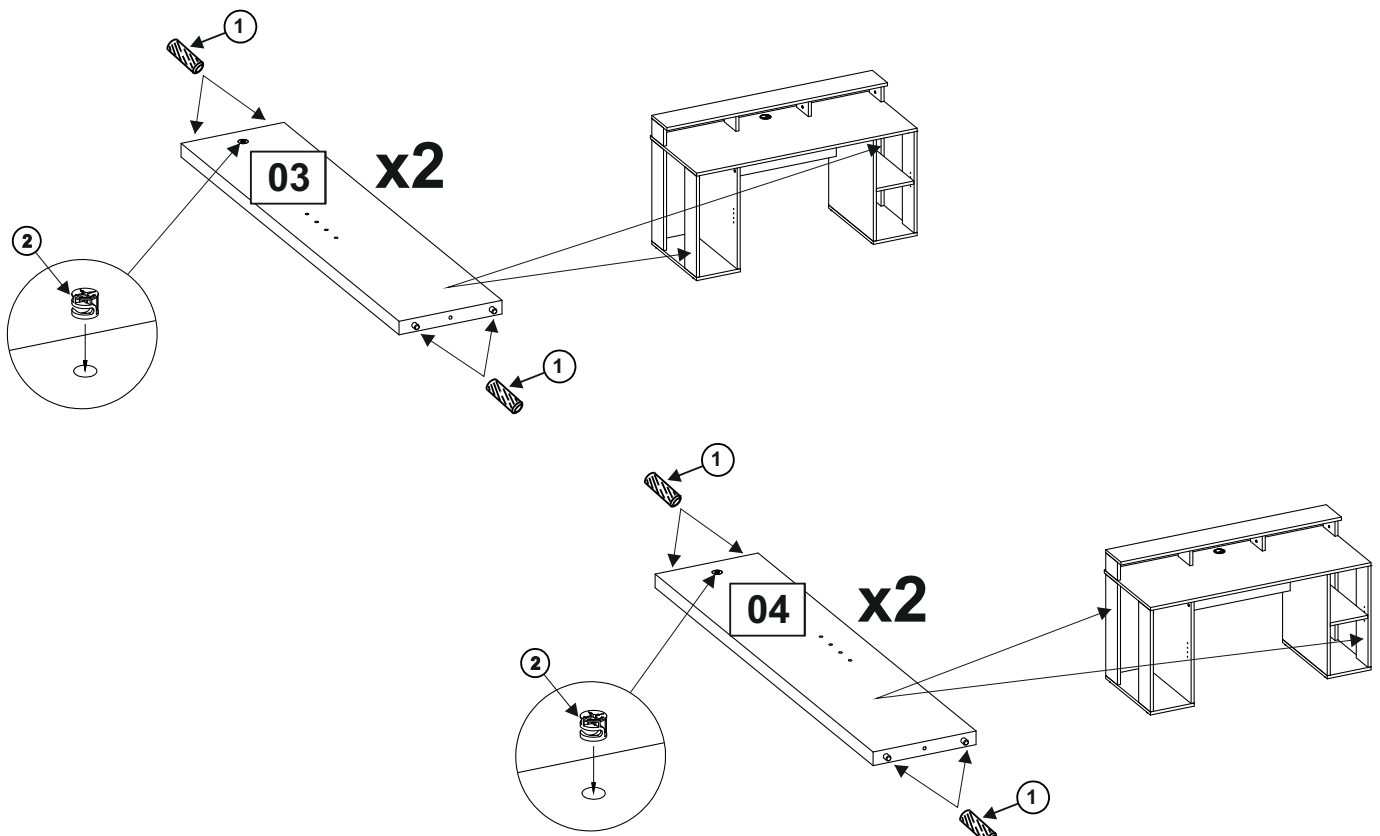


MATCH POINT



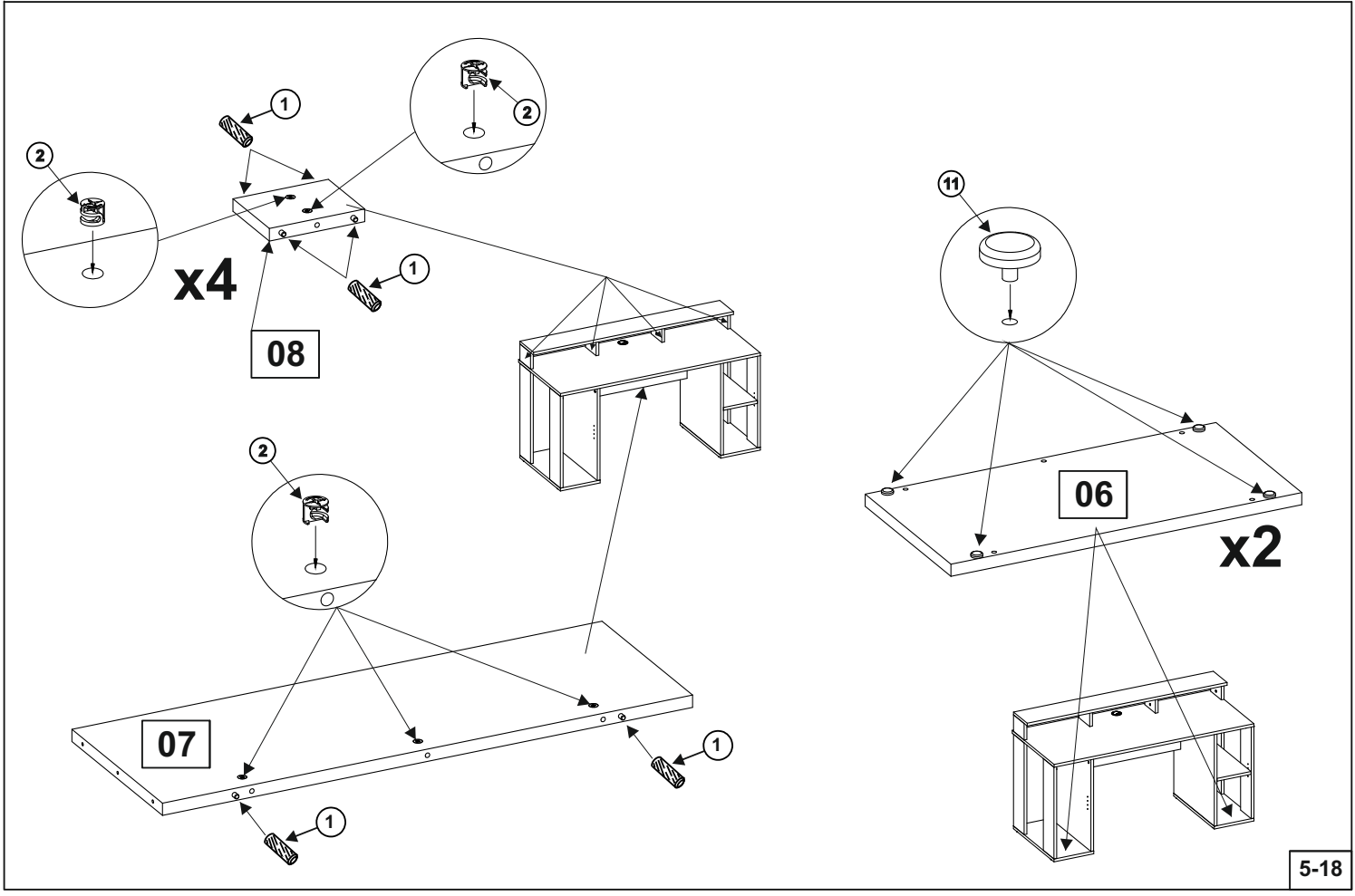
3-18

MATCH POINT

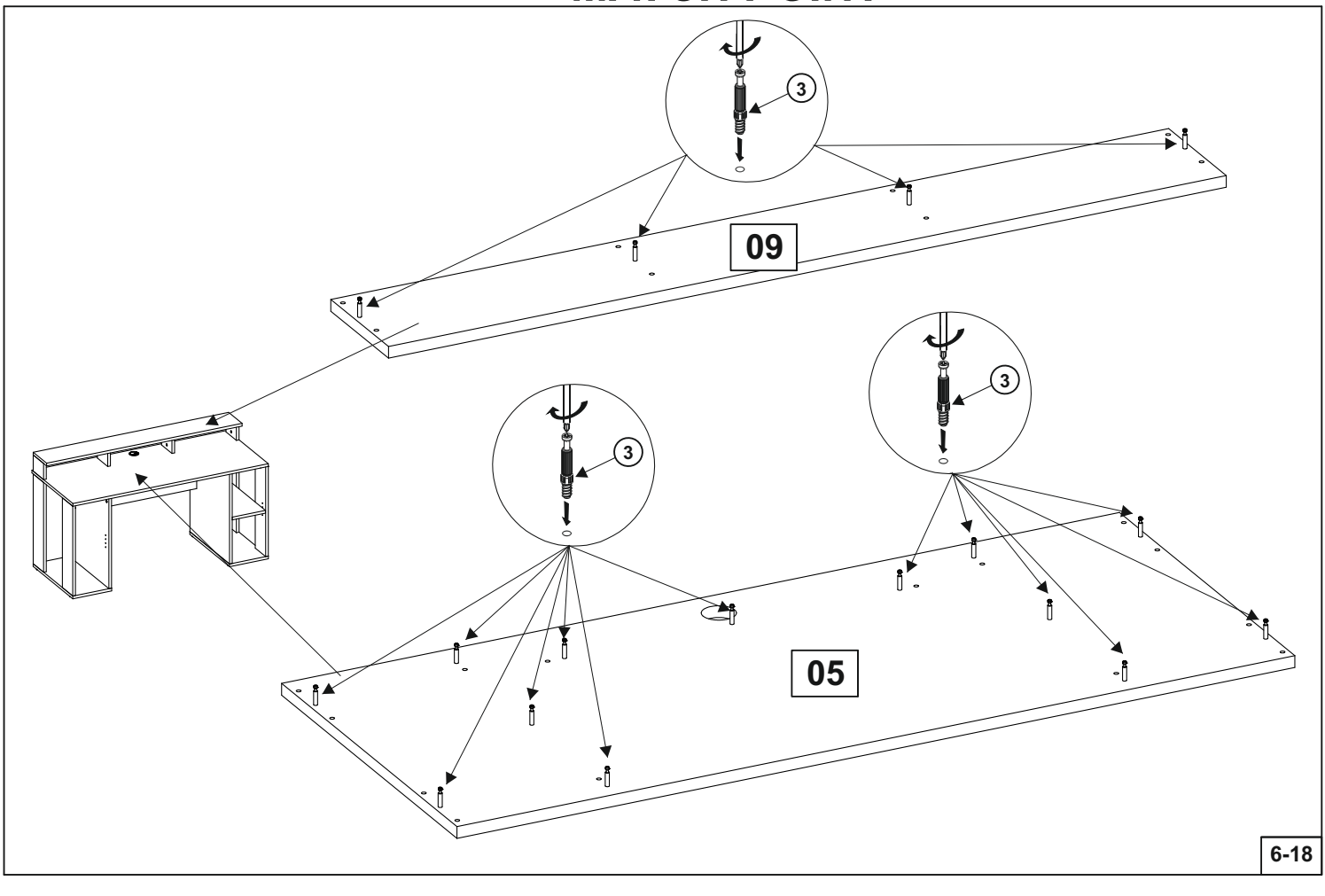


4-18

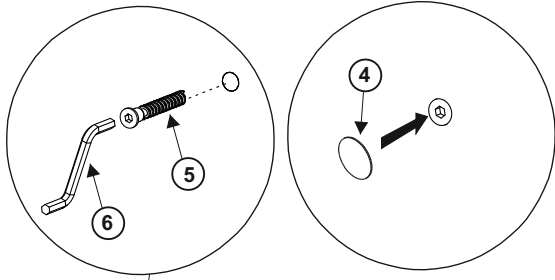
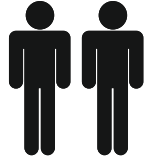
MATCH POINT



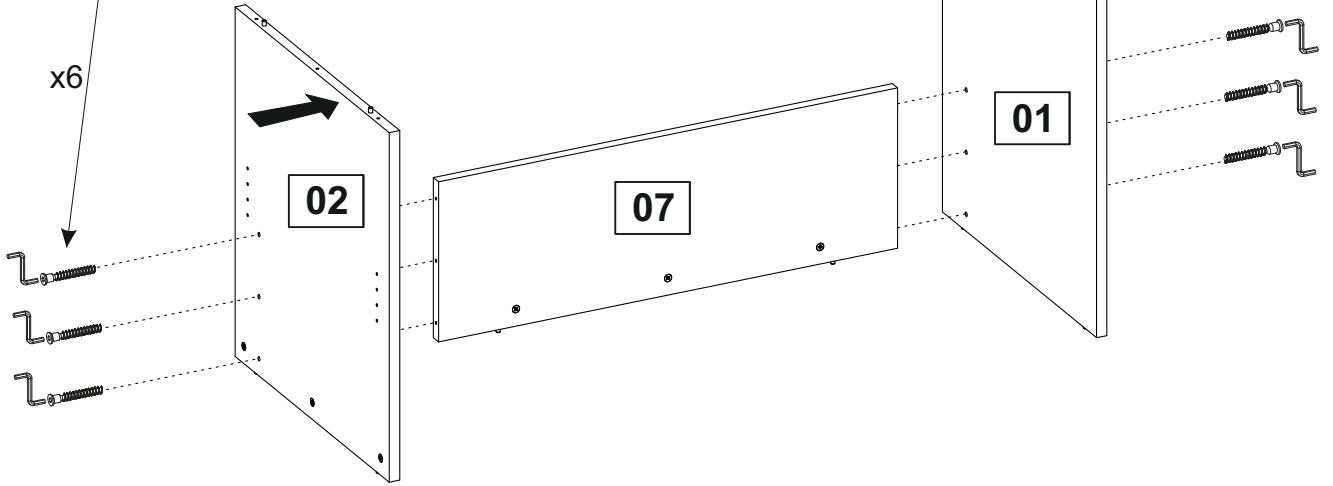
MATCH POINT



MATCH POINT

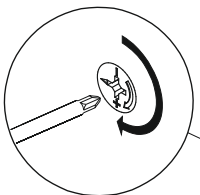


x6

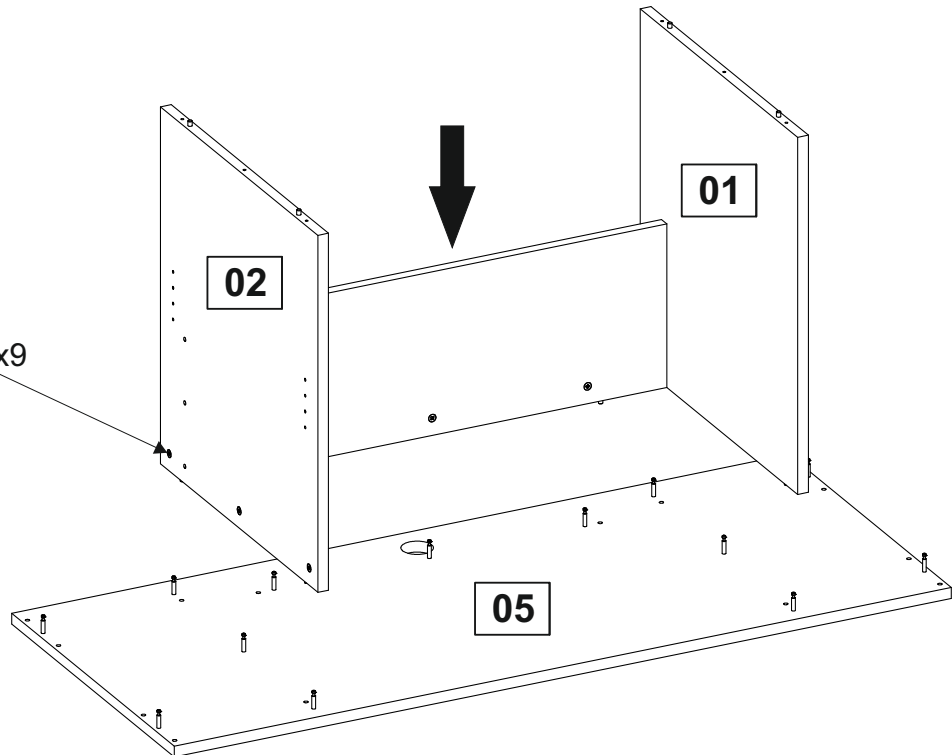
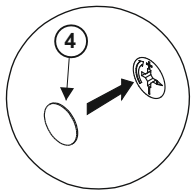


7-18

MATCH POINT

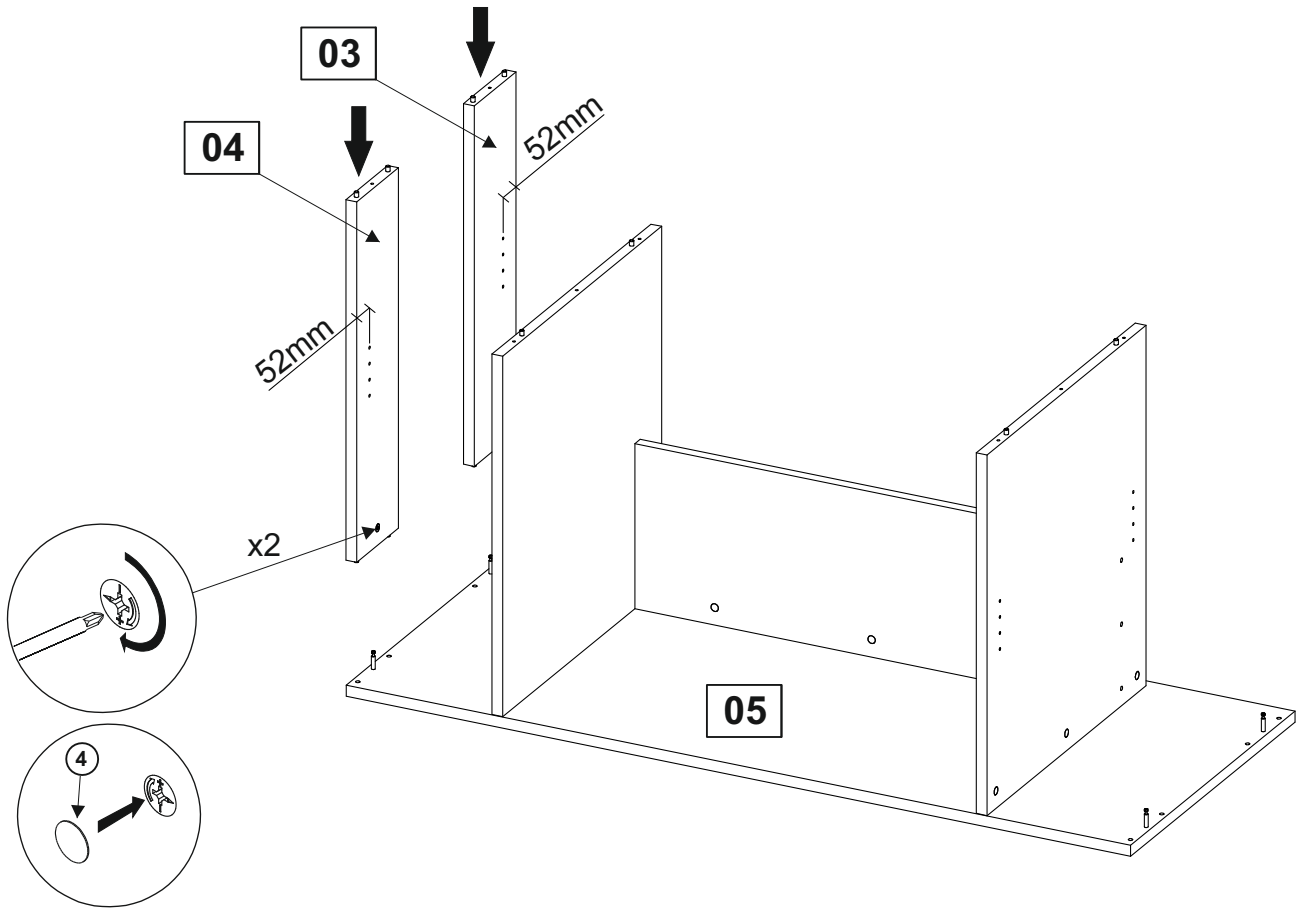


x9



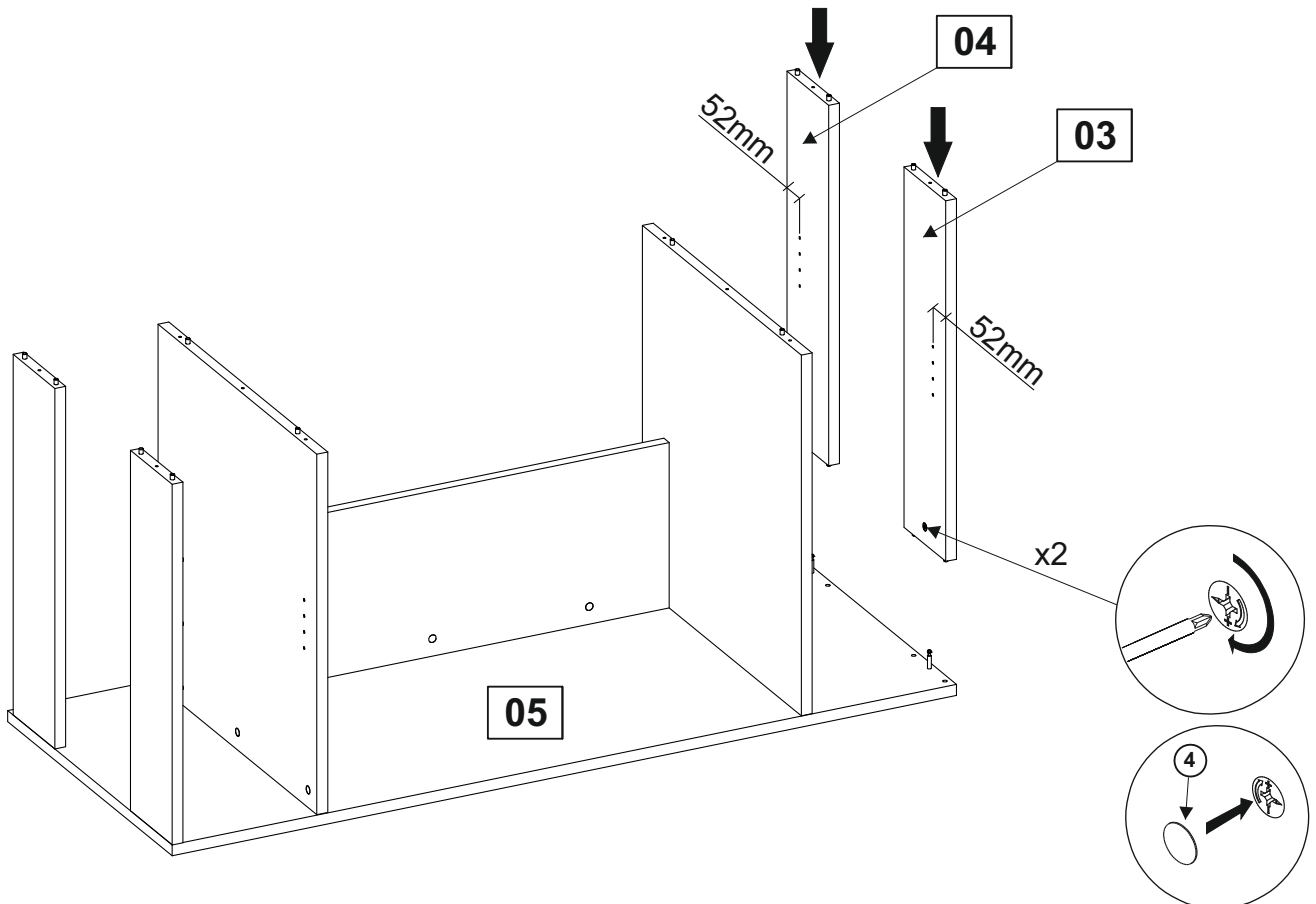
8-18

MATCH POINT



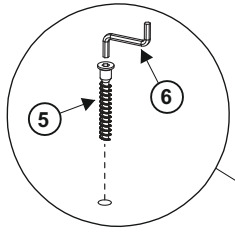
9-18

MATCH POINT

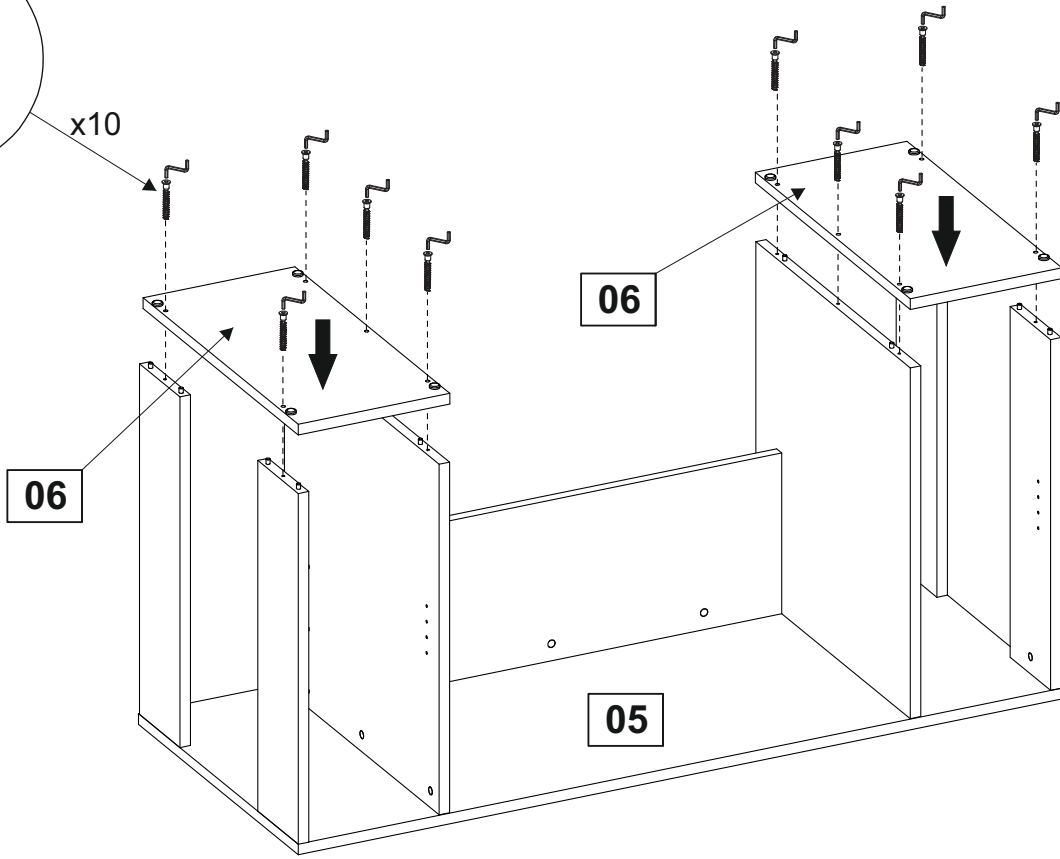


10-18

MATCH POINT

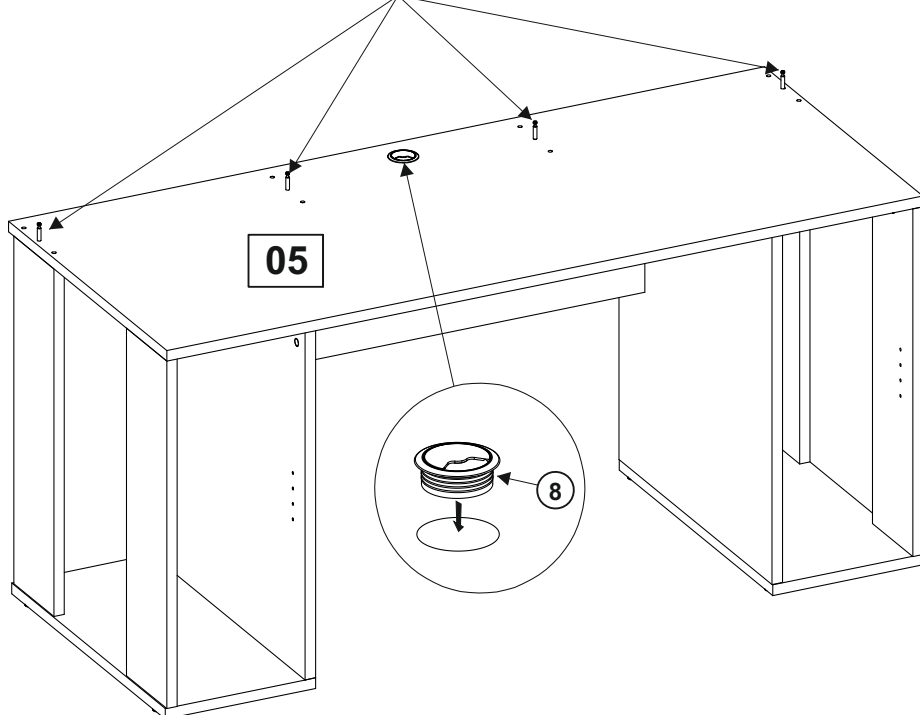
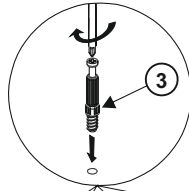
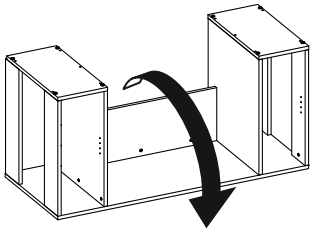


x10



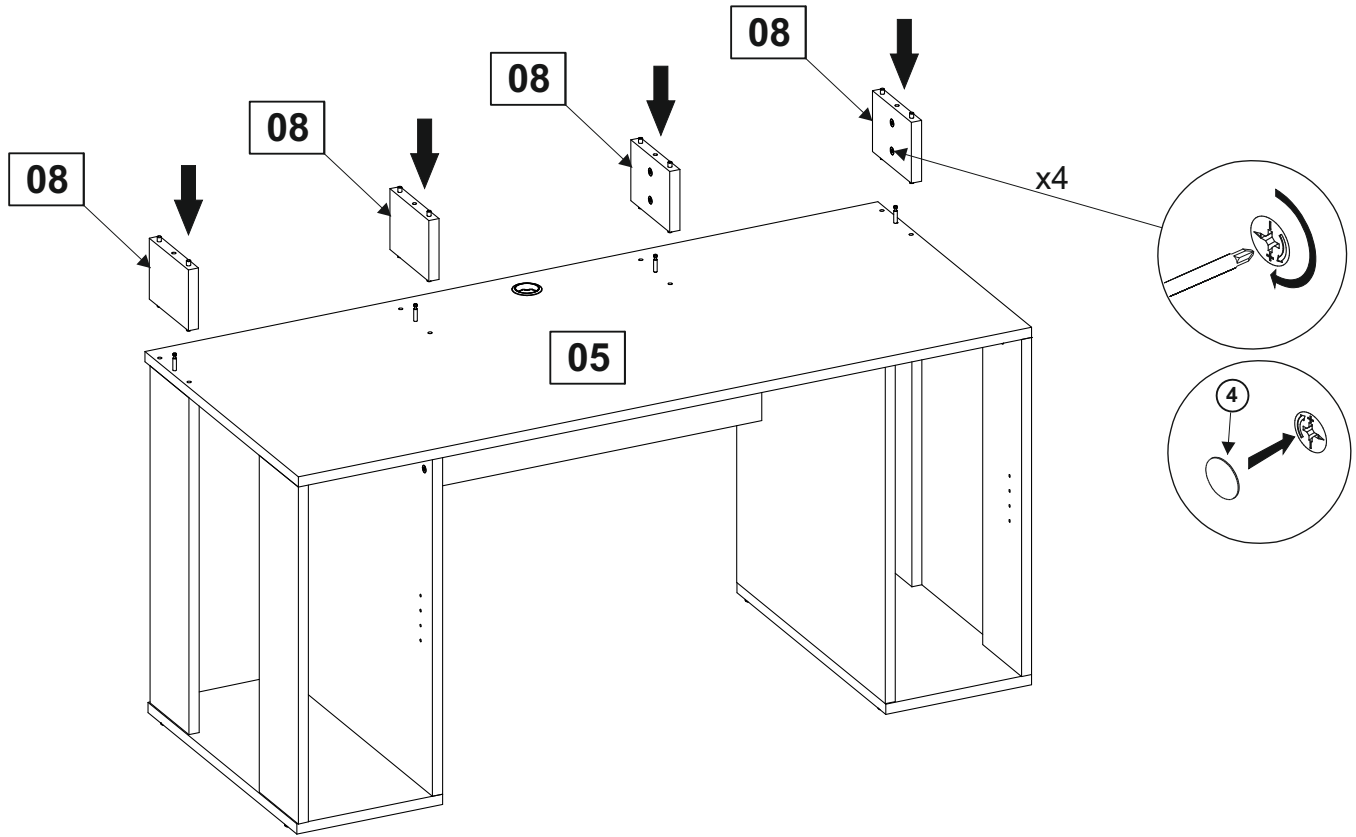
11-18

MATCH POINT



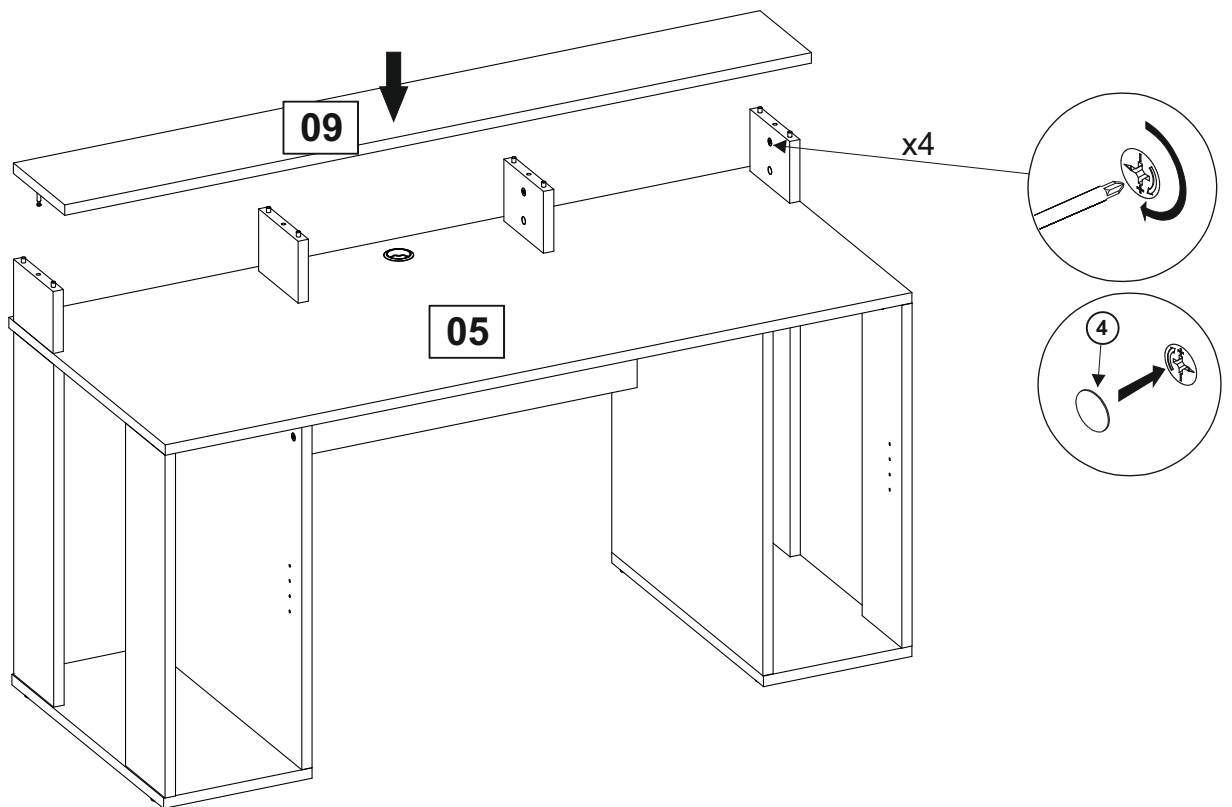
12-18

MATCH POINT



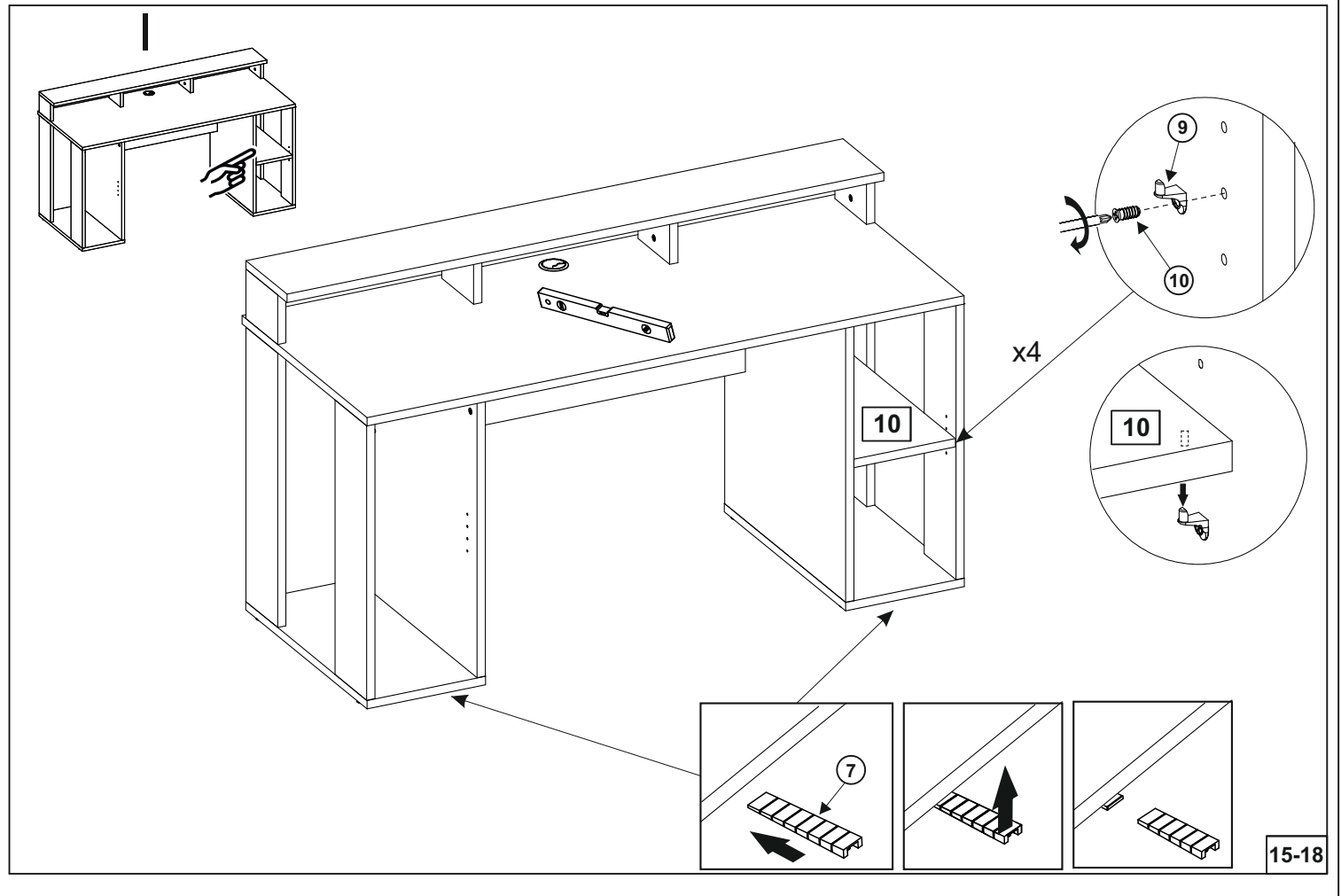
13-18

MATCH POINT

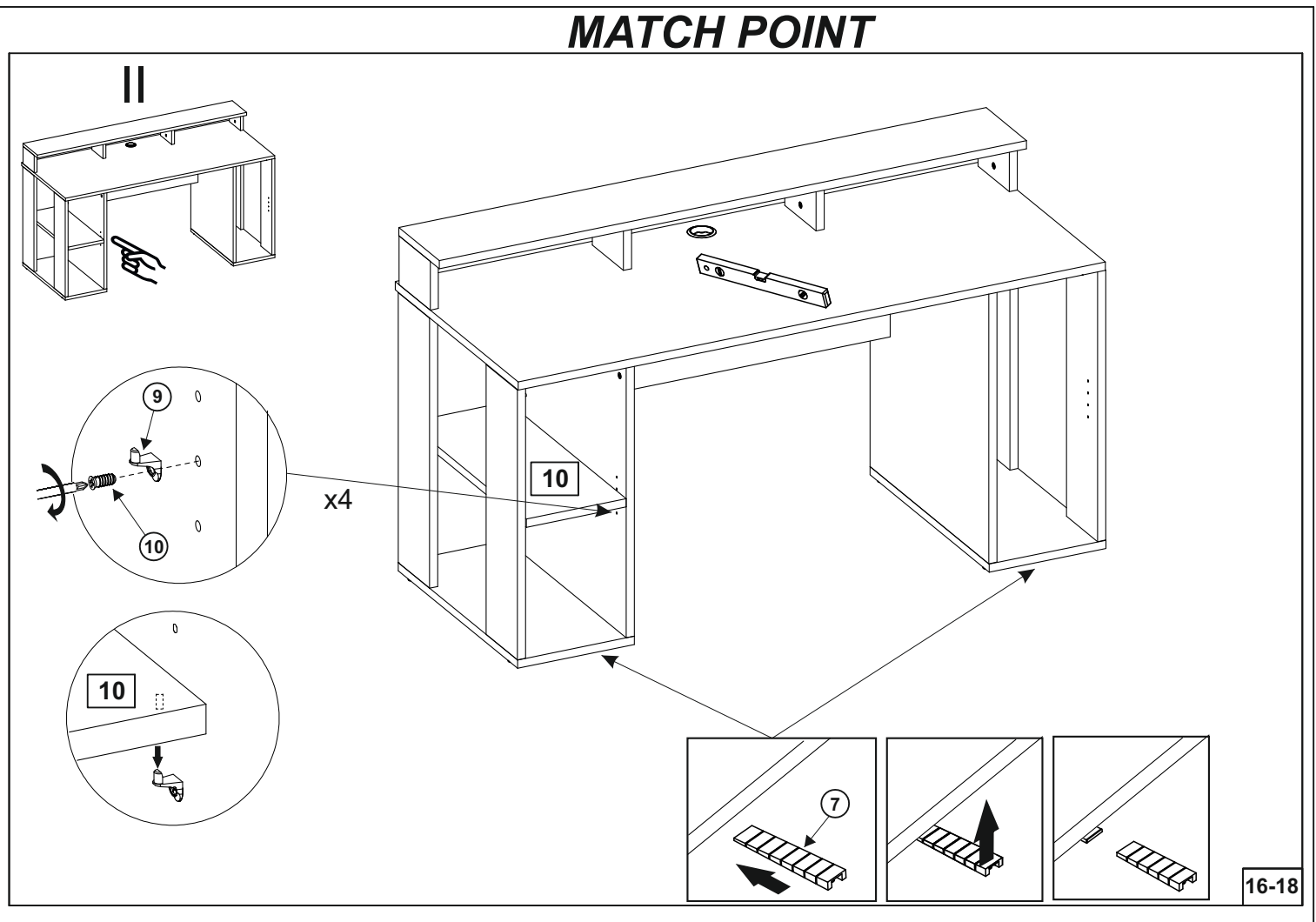


14-18

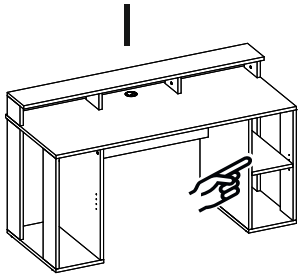
MATCH POINT



MATCH POINT



MATCH POINT



5 kg max.

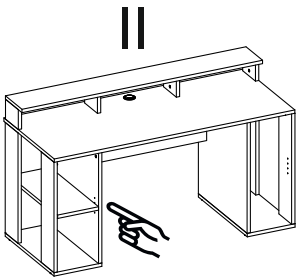
10 kg max.

5 kg max.

10 kg max.

17-18

MATCH POINT



5 kg max.

10 kg max.

5 kg max.

10 kg max.

18-18