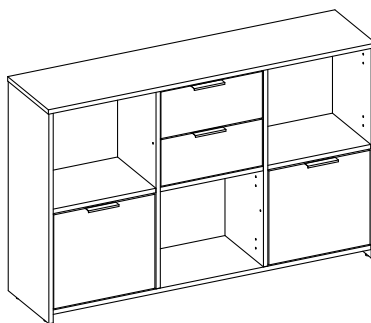


PEPETO 2T2S



Montageanleitung / Notice de Montage / Assembling Instruction

ART. NR: 17 203 420
EAN: 40 10 340 72 34 28

ORDER : -----

DE: Wichtige Montage – Tipps hier zum herunterladen:

EN: Important assembling suggestions download:

FR: Conseils de montage importants à télécharger ici :

BG: Важни съвети за сглобяване, които да изтеглите от тук:

CZ: Důležité montážní typy ke stažení zde:

EE: Olulised kokkupanemisetpanekute allalaadimine:

DK: Vigtige montage tips til at downloade:

ES: Descarga de sugerencias de montaje importantes:

FI: Tärkeät kokoamisedotukset ladataan:

GR: Λήψη σημαντικών προτάσεων συναρμολόγησης:

HR: Preuzimanje važnih prijedloga za sastavljanje:

HU: Fontos összeszerelési javaslatok letöltése:

IT: Download importanti suggerimenti di montaggio:

LT: Svarbūs surinkimo pasiūlymai atsisiųsti:

LU: Wichtig Versammlungsvirschléi eroflueden:

LV: Svarīgu montāžas ieteikumu lejupielāde:

NL: Belangrijke montagesuggesties downloaden:

NO: Viktige nedlastingsforslag:

PL: Pobieranie ważnych sugestii montażowych:

PT: Download de sugestões importantes de montagem:

RO: Descărcare de sugestii importante de asamblare:

RS: Преузимање важних предлога за састављање:

RU: Важные предложения по сборке скачать:

SL: Prenos pomembnih predlogov za sestavljanje:

SE: Viktiga hämtningsförslag:

SK: Stiahnutie dôležitých návrhov na zostavenie:

TR: Önemli montaj önerileri indir:

ARB: المهمة التجميع اقتراحات تنزيل:

 **Inter Link**®

Z. A. du Niederwald
F-67470 Seltz
www.interlink-sas.com



PEPE TO 2T2S



inter Link SAS

Z. A. du Niederwald
F-67470 Seltz
Frankreich/France

International:

telefoon: (0033) 3 88 05 55 50

telefax: (0033) 3 88 05 55 68

National:

telefoon 03.88.05.55.59

telefax 03.88.05.55.79

-mail:

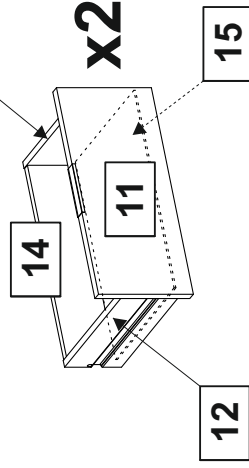
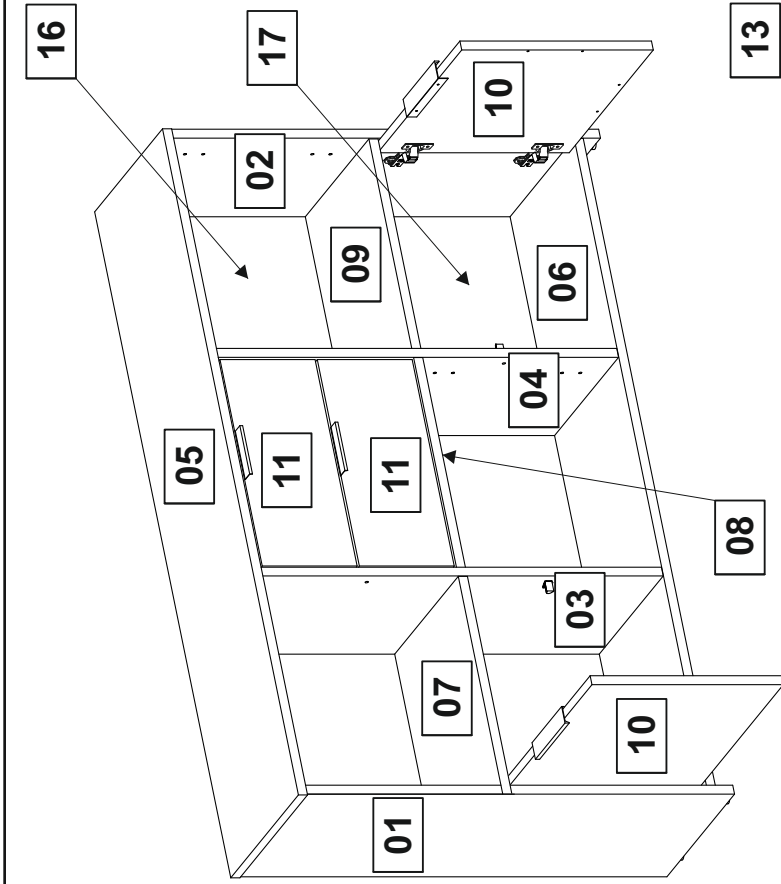
ervite@interlink-sa.com

www.interlink-sa.com

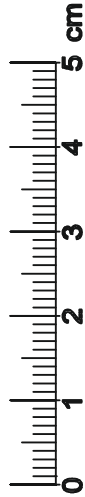
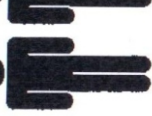
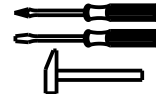
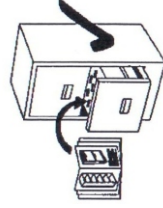
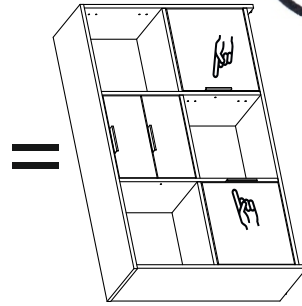
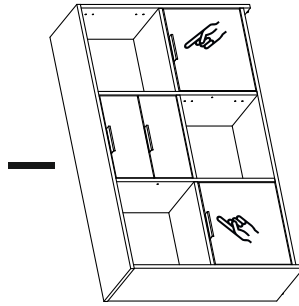


80 min.

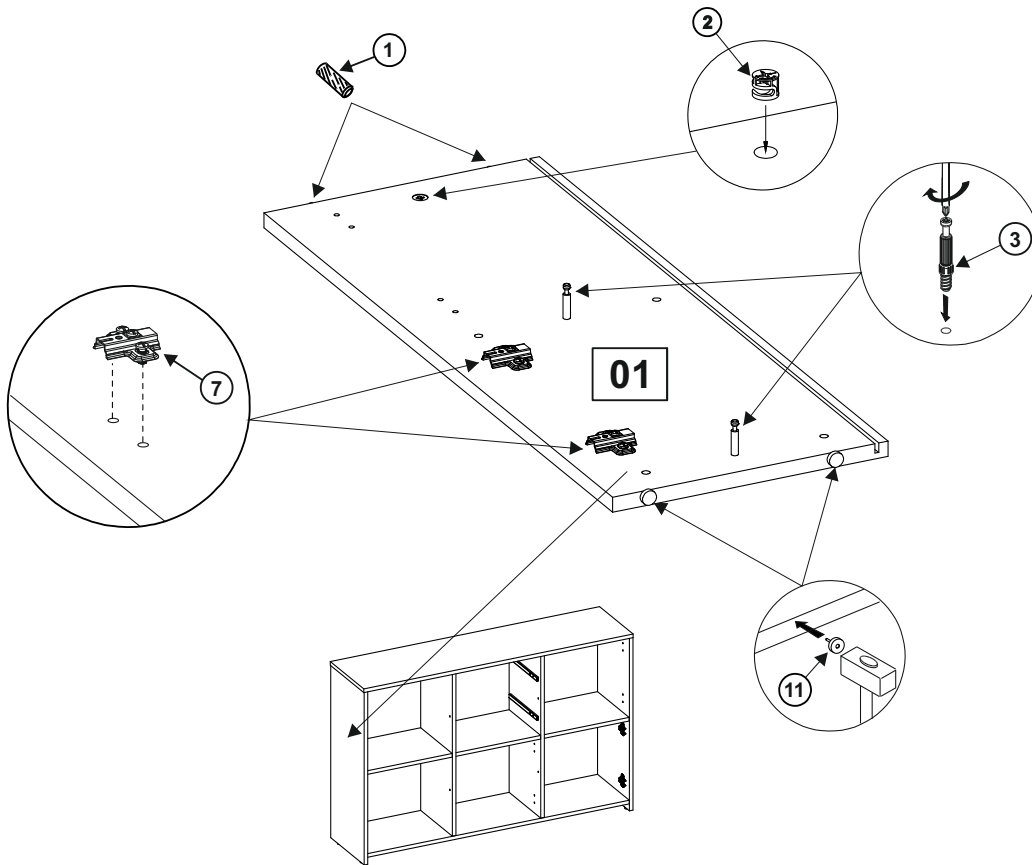
2-24



1	∅ 8x35	20X	17	17	24X
2		12X	18	18	7X
3		8X	19	19	8X
4		10X	20	20	8X
5	3,5x16	18X	21	21	4X
6		4X	22	22	1X
7		4X	23	23	4X

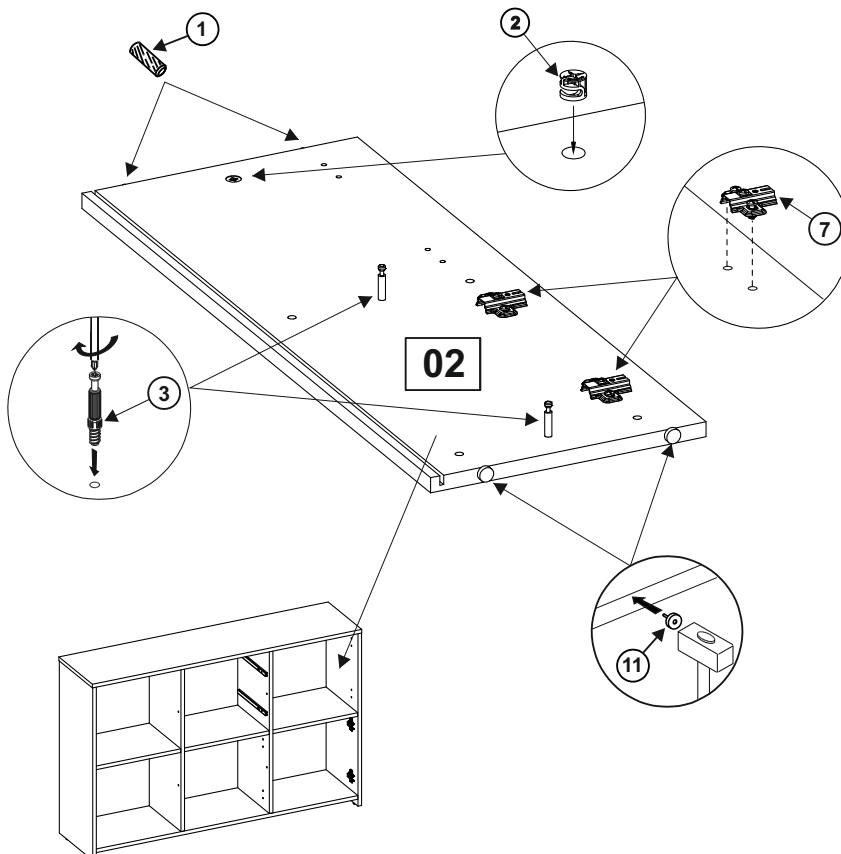


PEPETO 2T2S



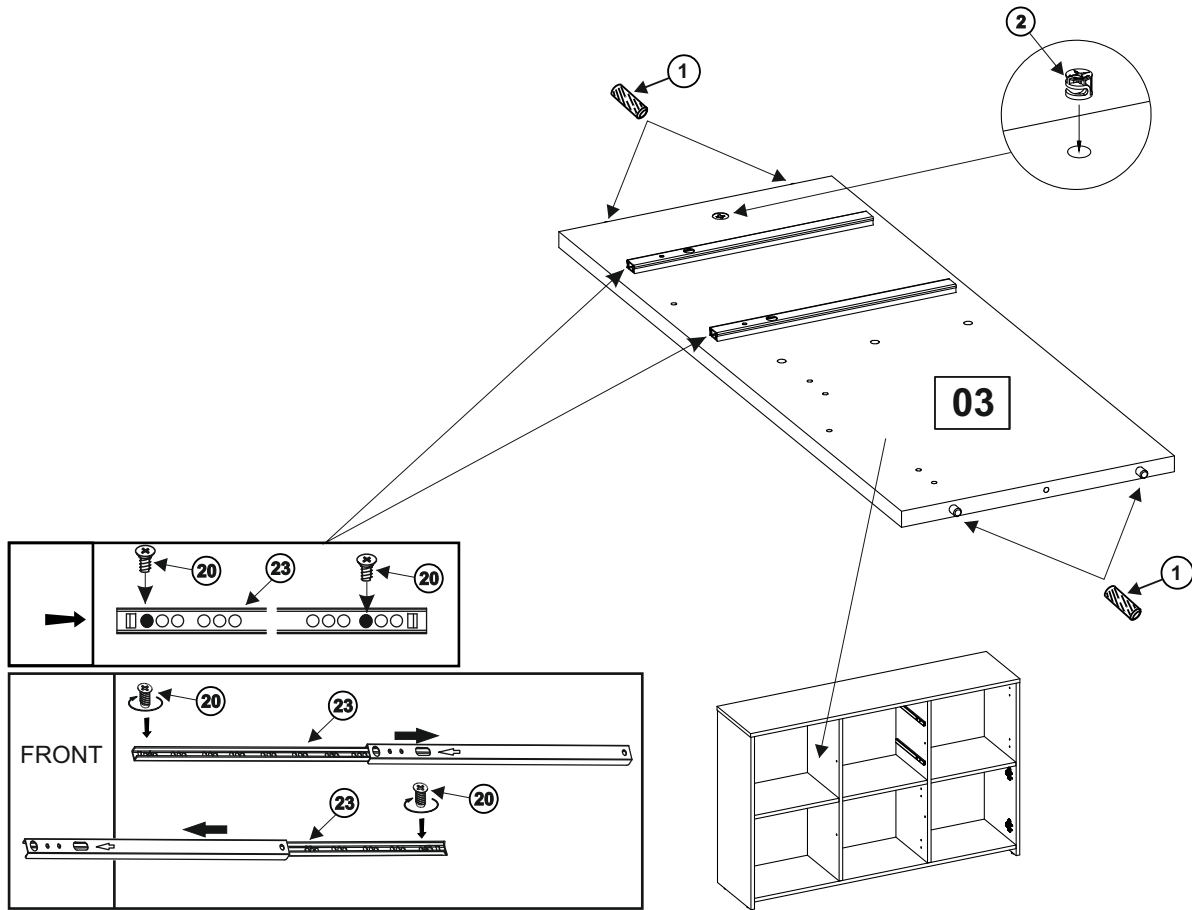
3-24

PEPETO 2T2S



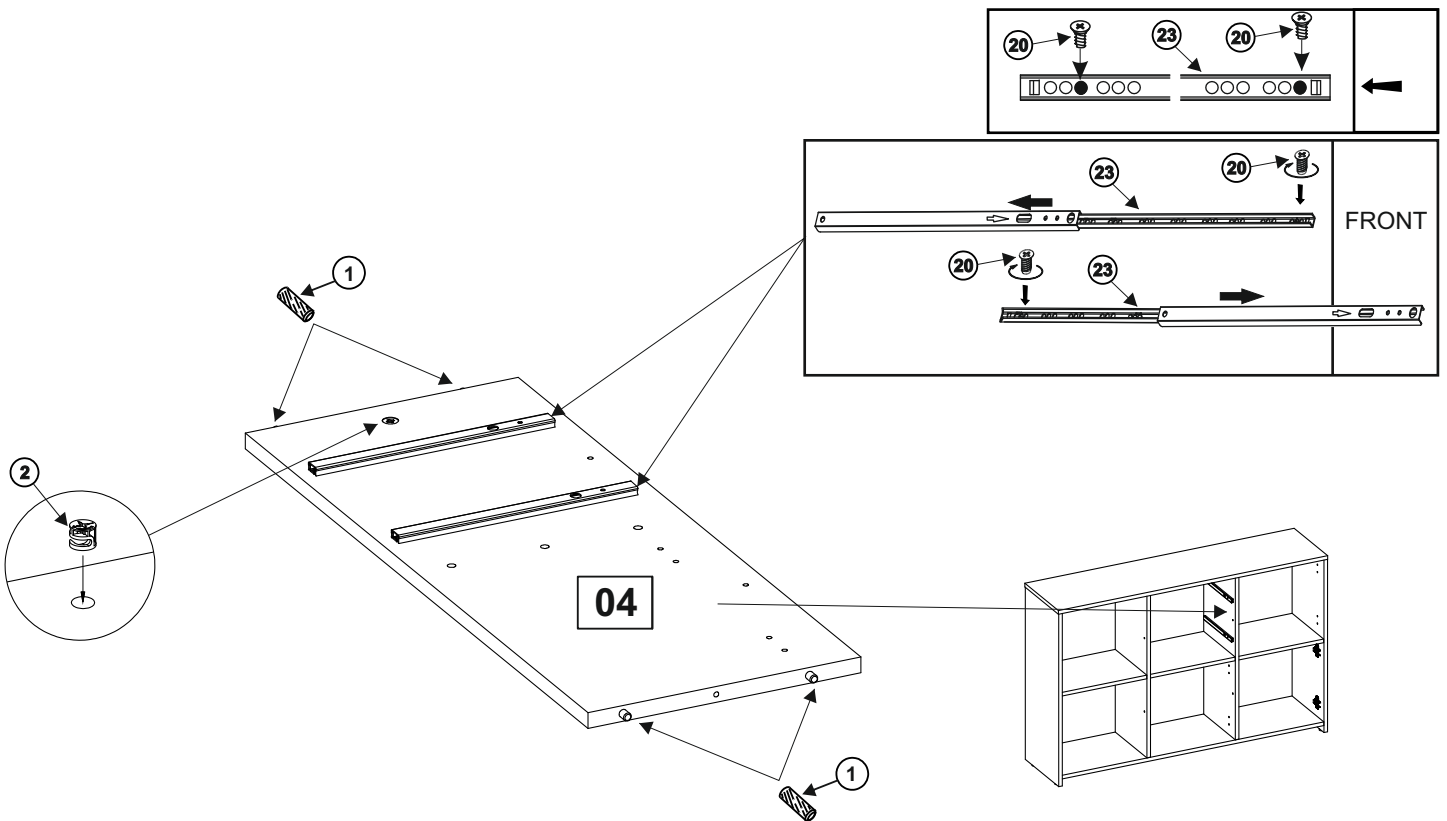
4-24

PEPETO 2T2S



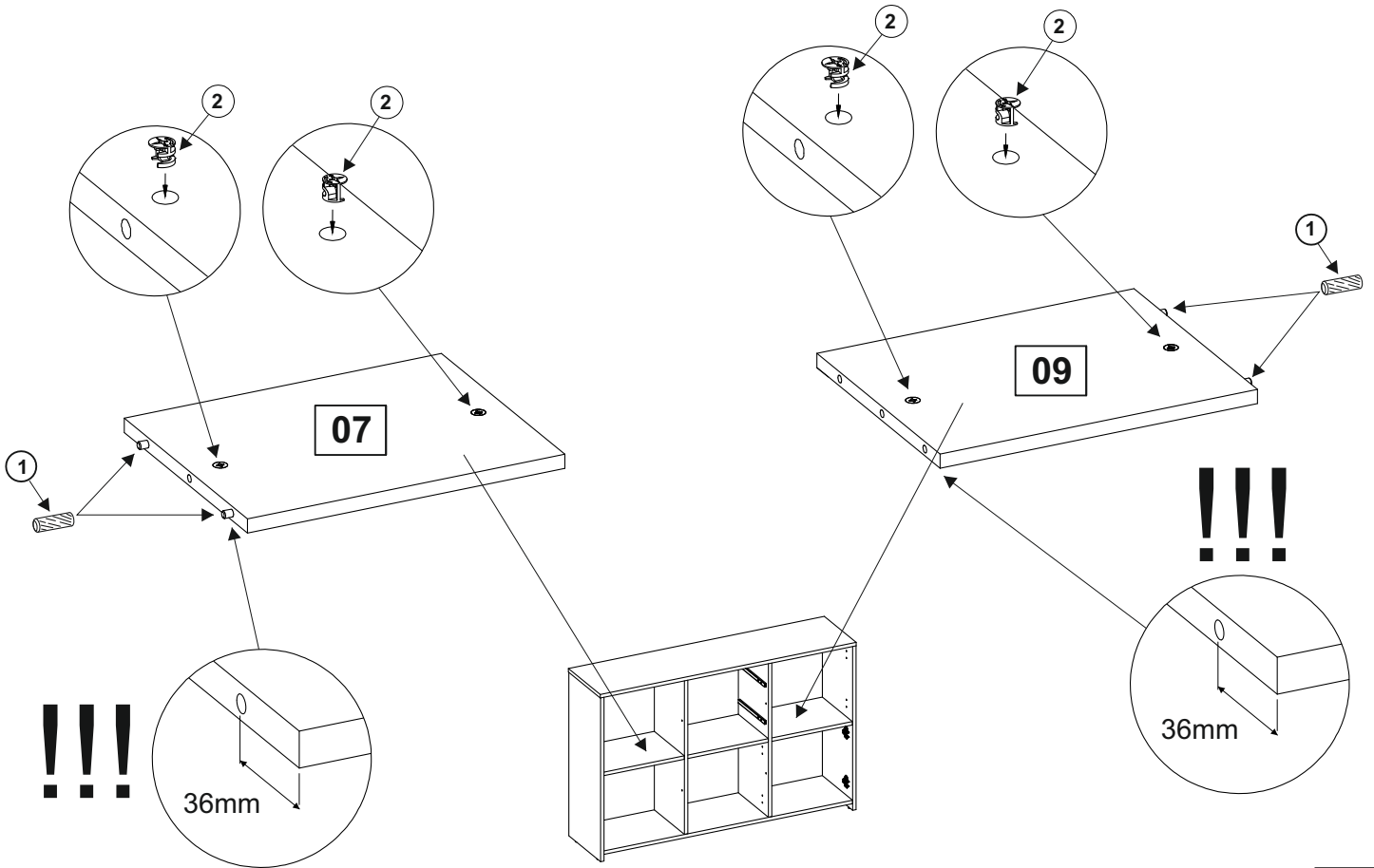
5-24

PEPETO 2T2S

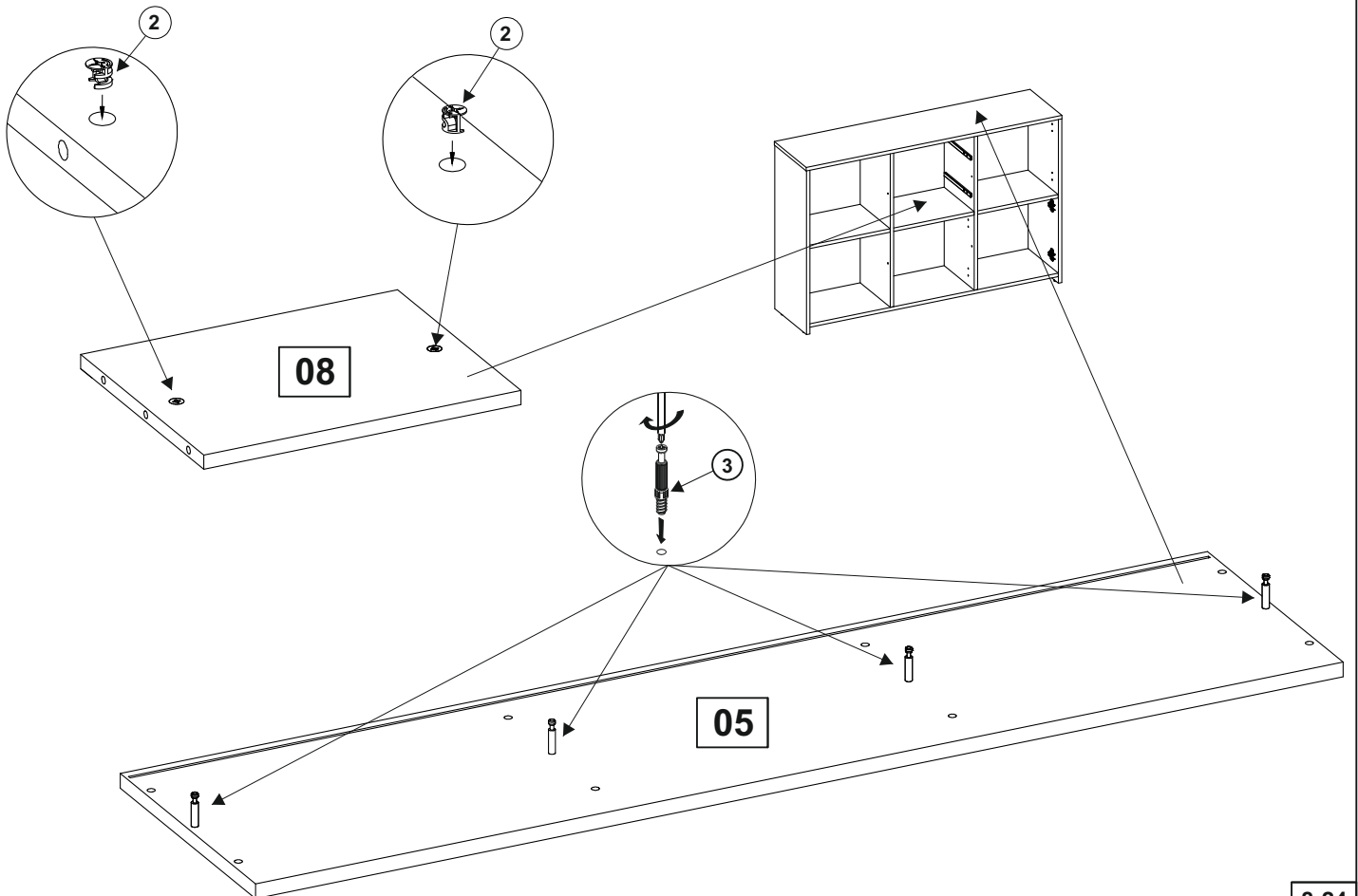


6-24

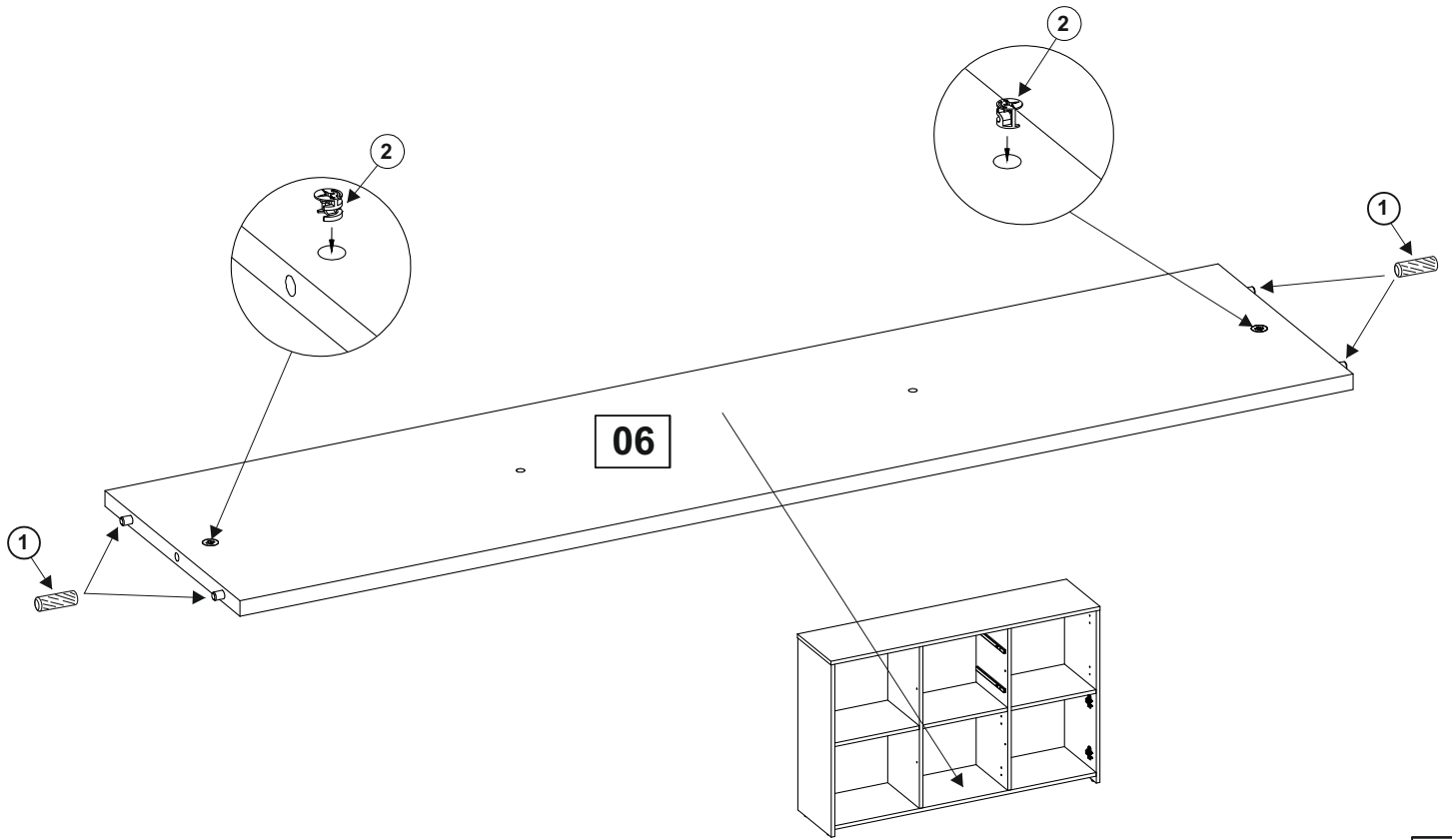
PEPETO 2T2S



PEPETO 2T2S

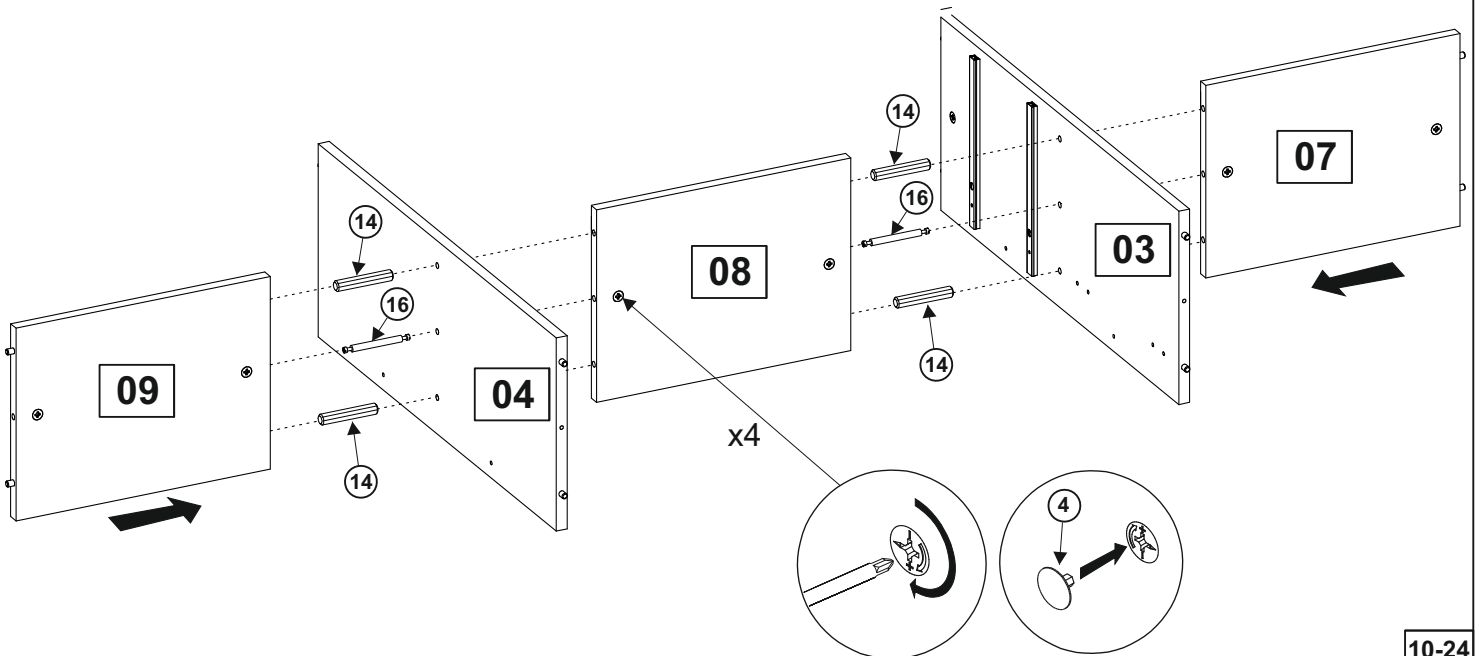
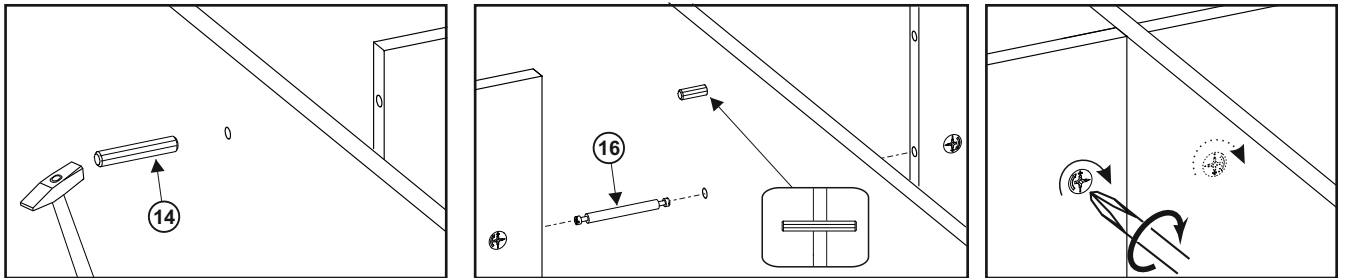


PEPETO 2T2S



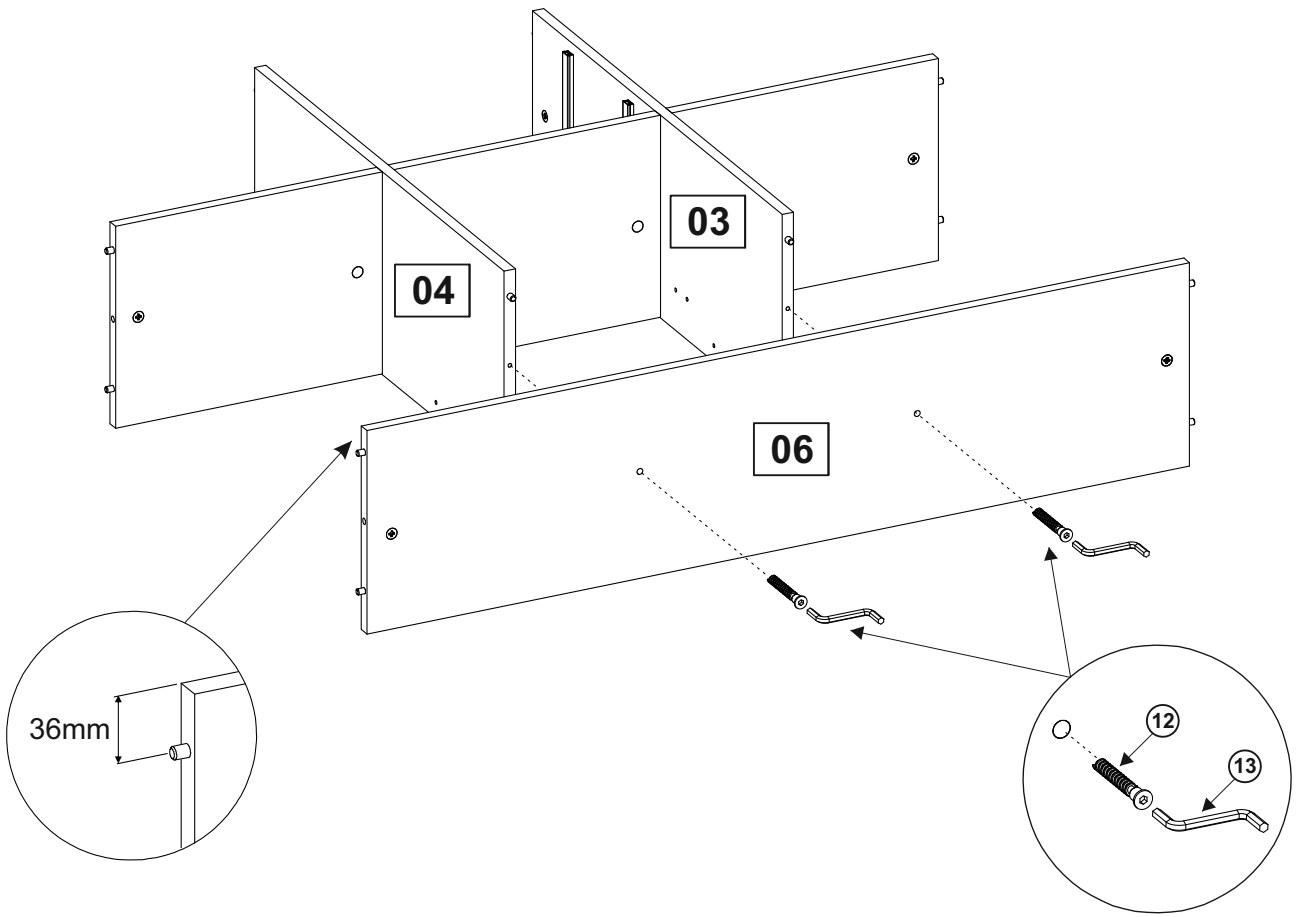
9-24

PEPETO 2T2S



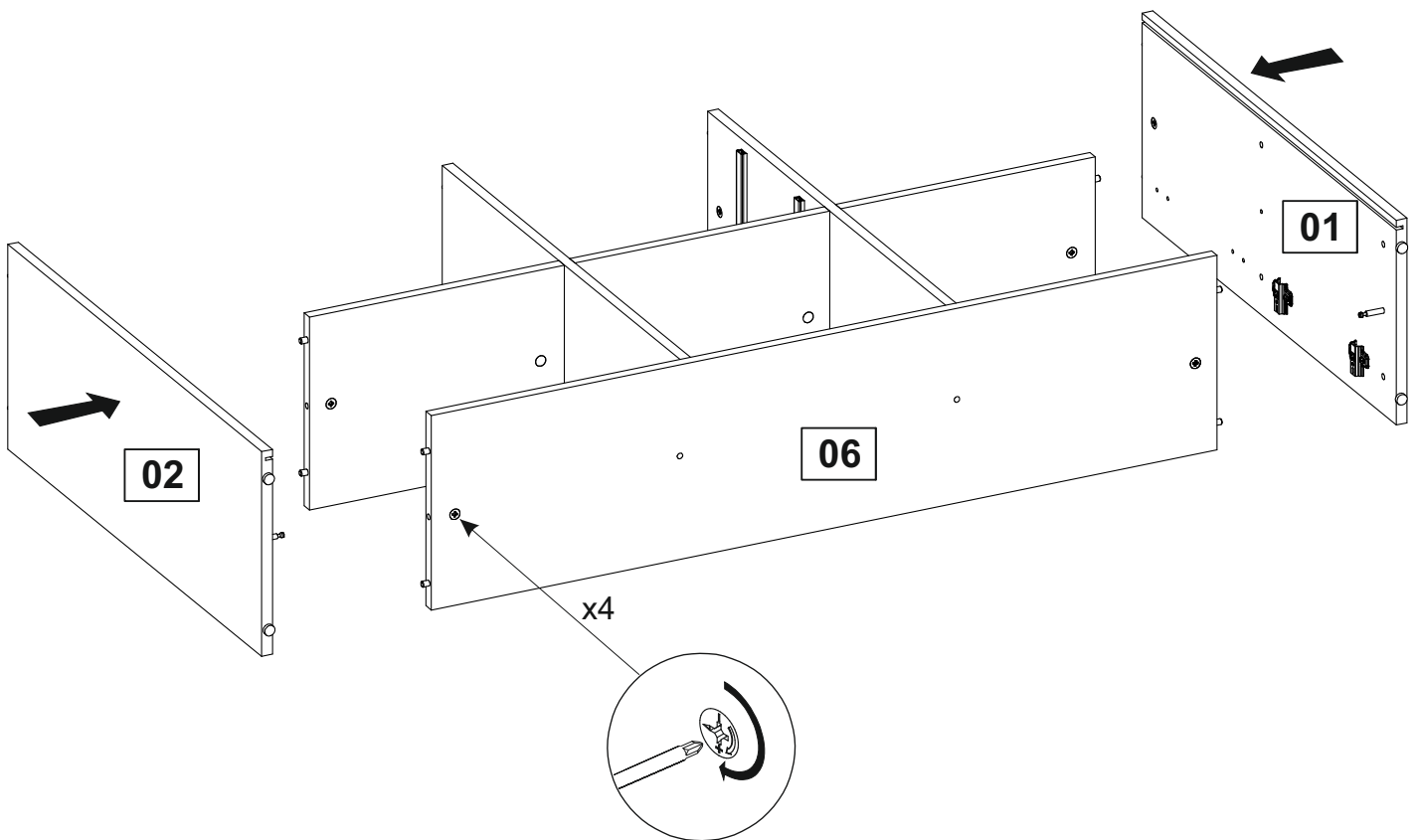
10-24

PEPETO 2T2S



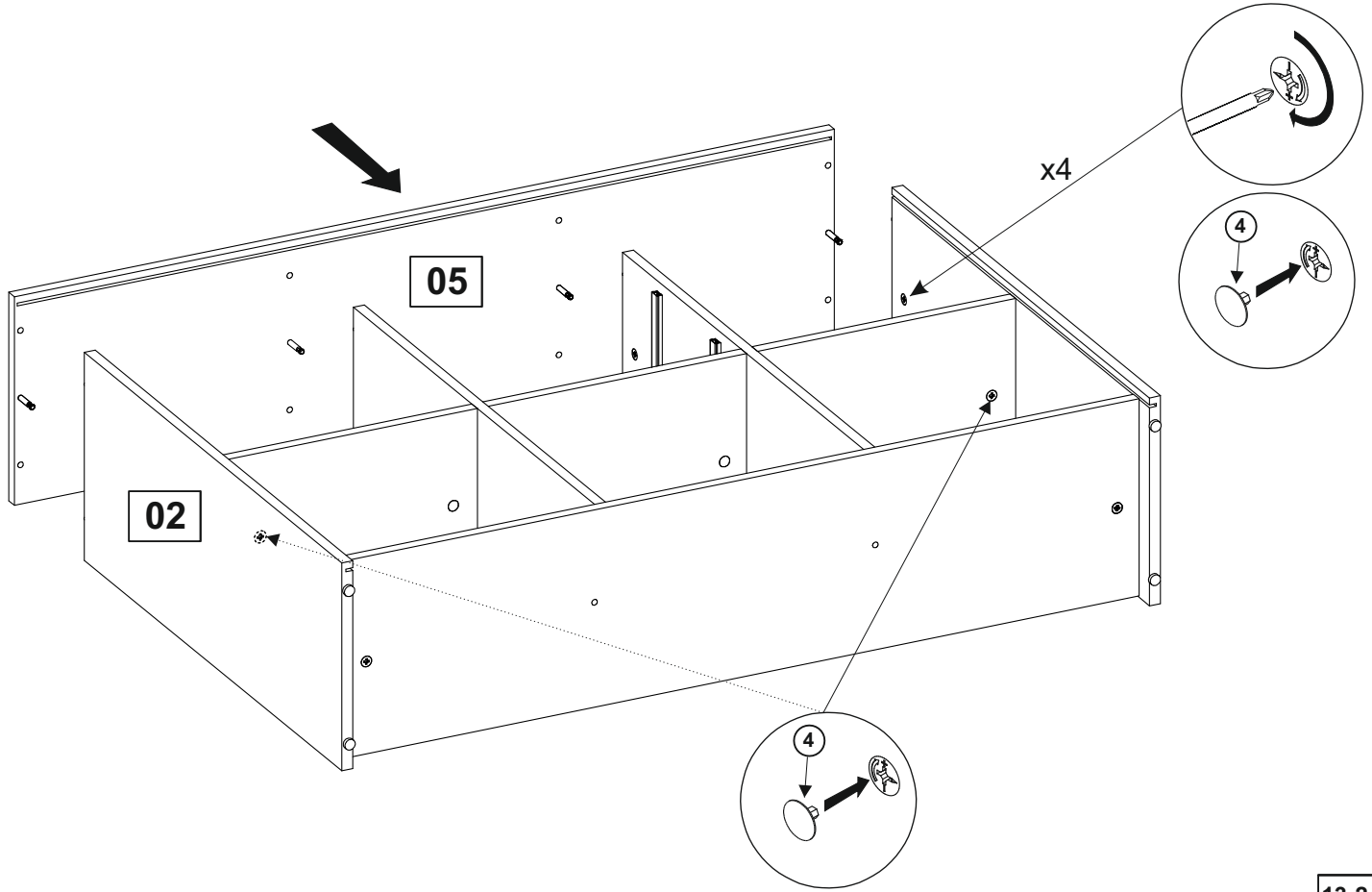
11-24

PEPETO 2T2S

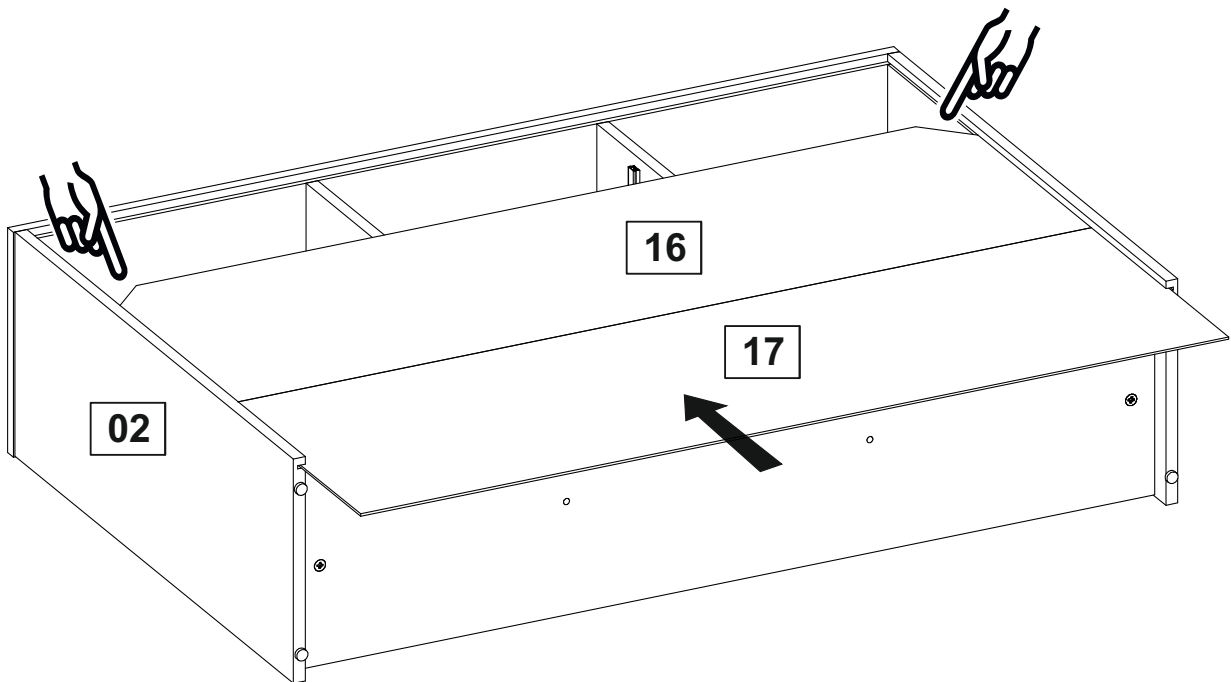


12-24

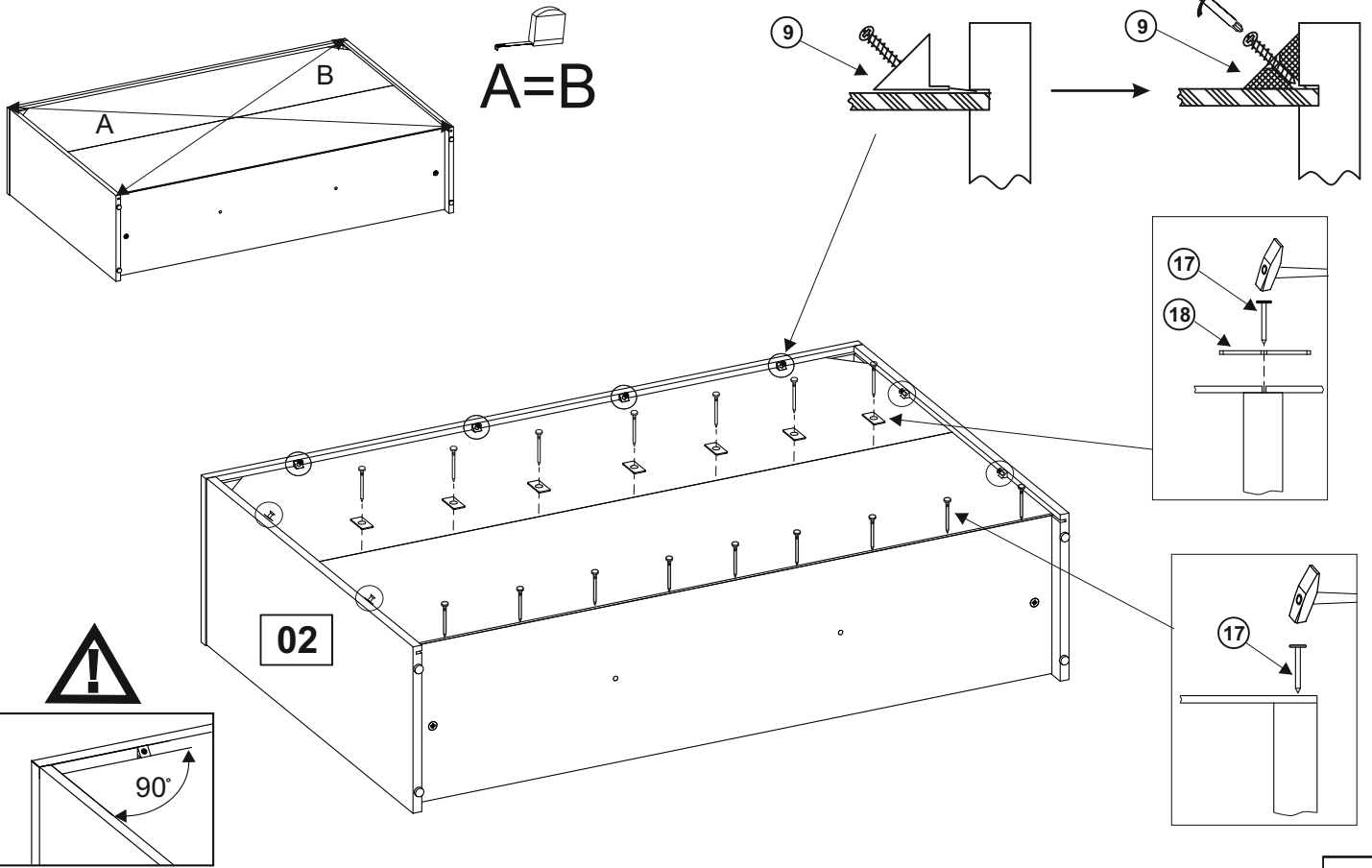
PEPETO 2T2S



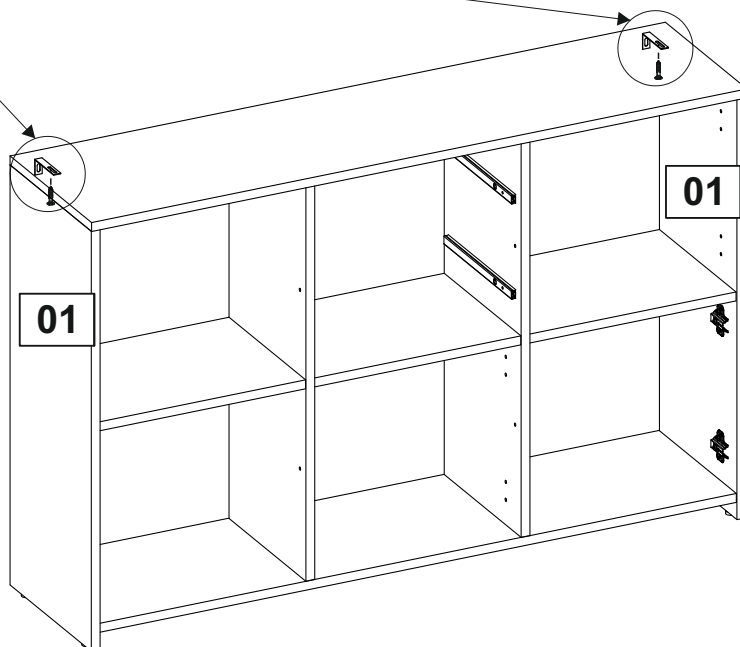
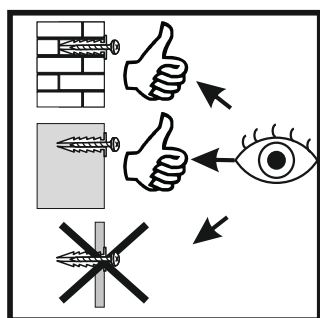
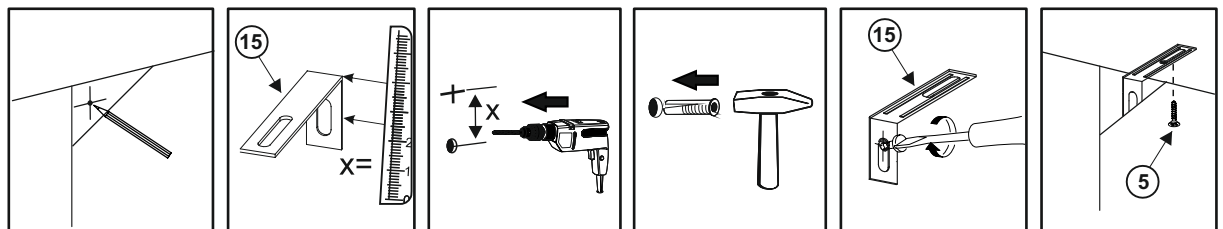
PEPETO 2T2S



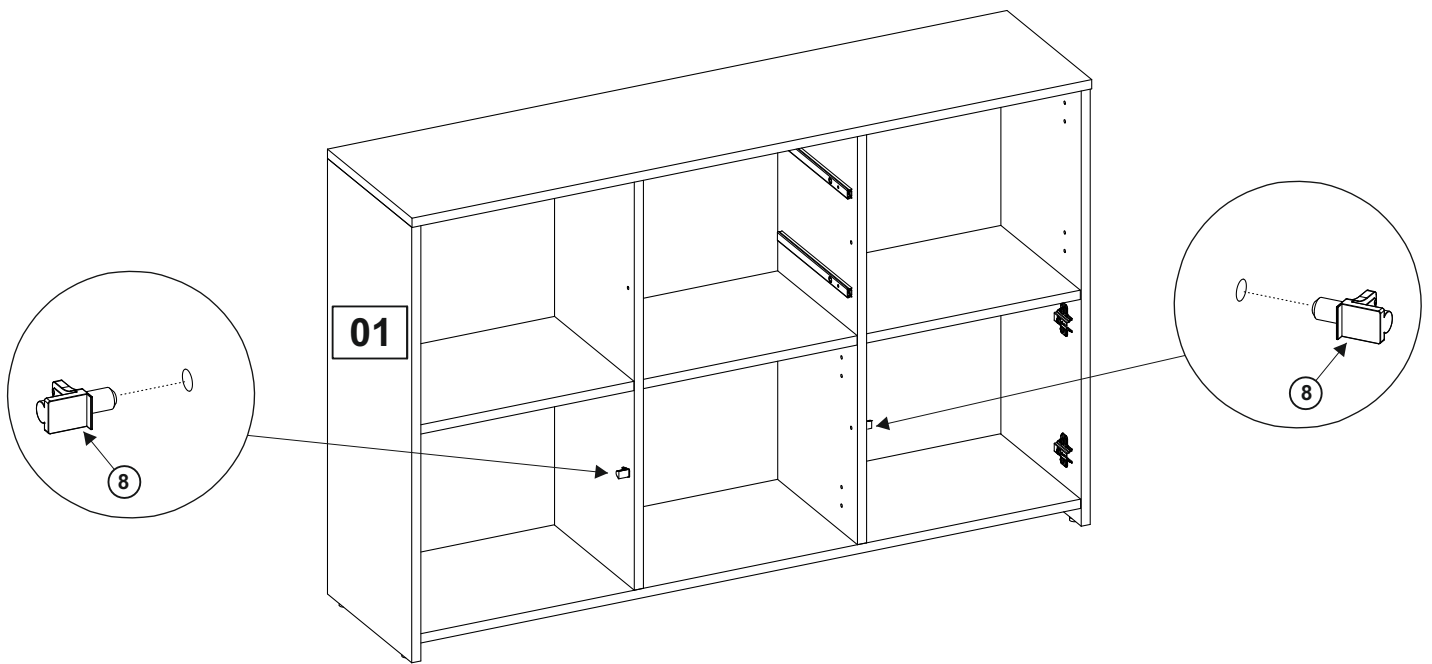
PEPETO 2T2S



PEPETO 2T2S

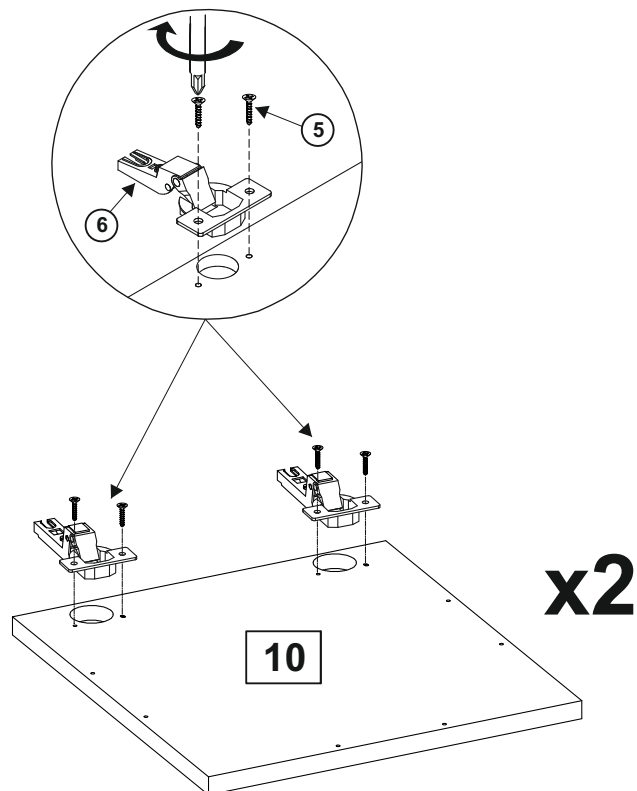


PEPETO 2T2S



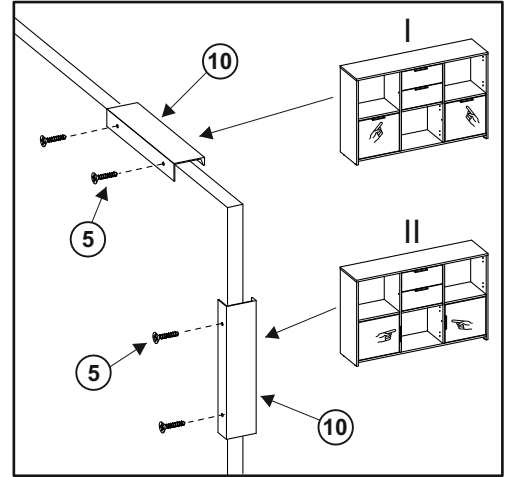
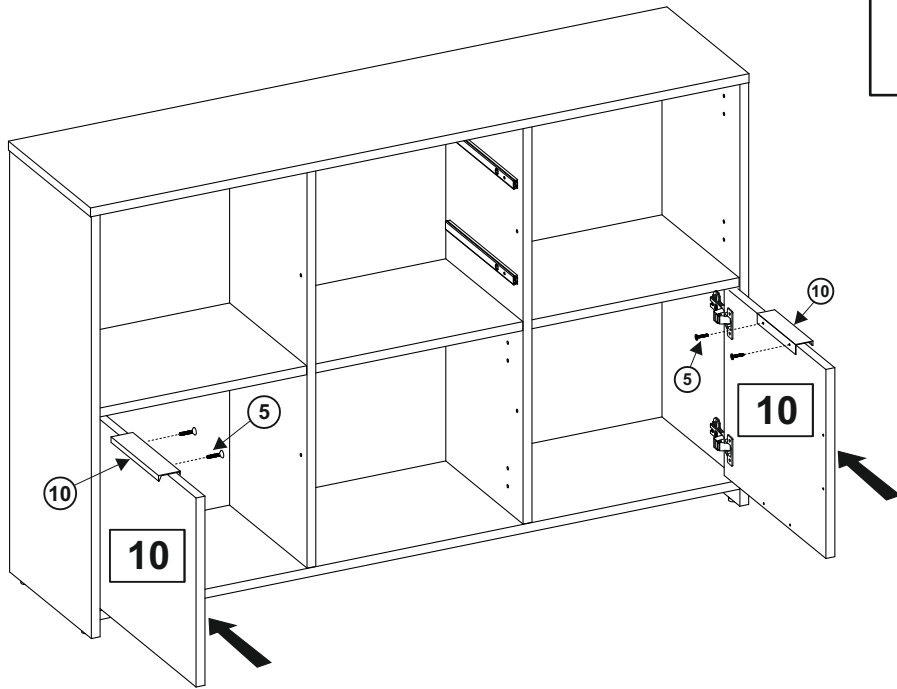
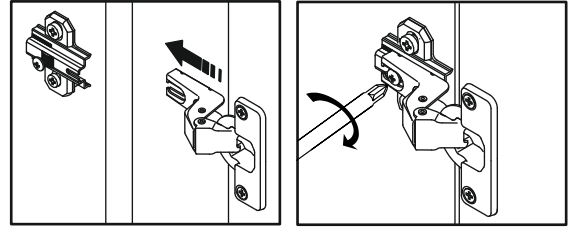
17-24

PEPETO 2T2S



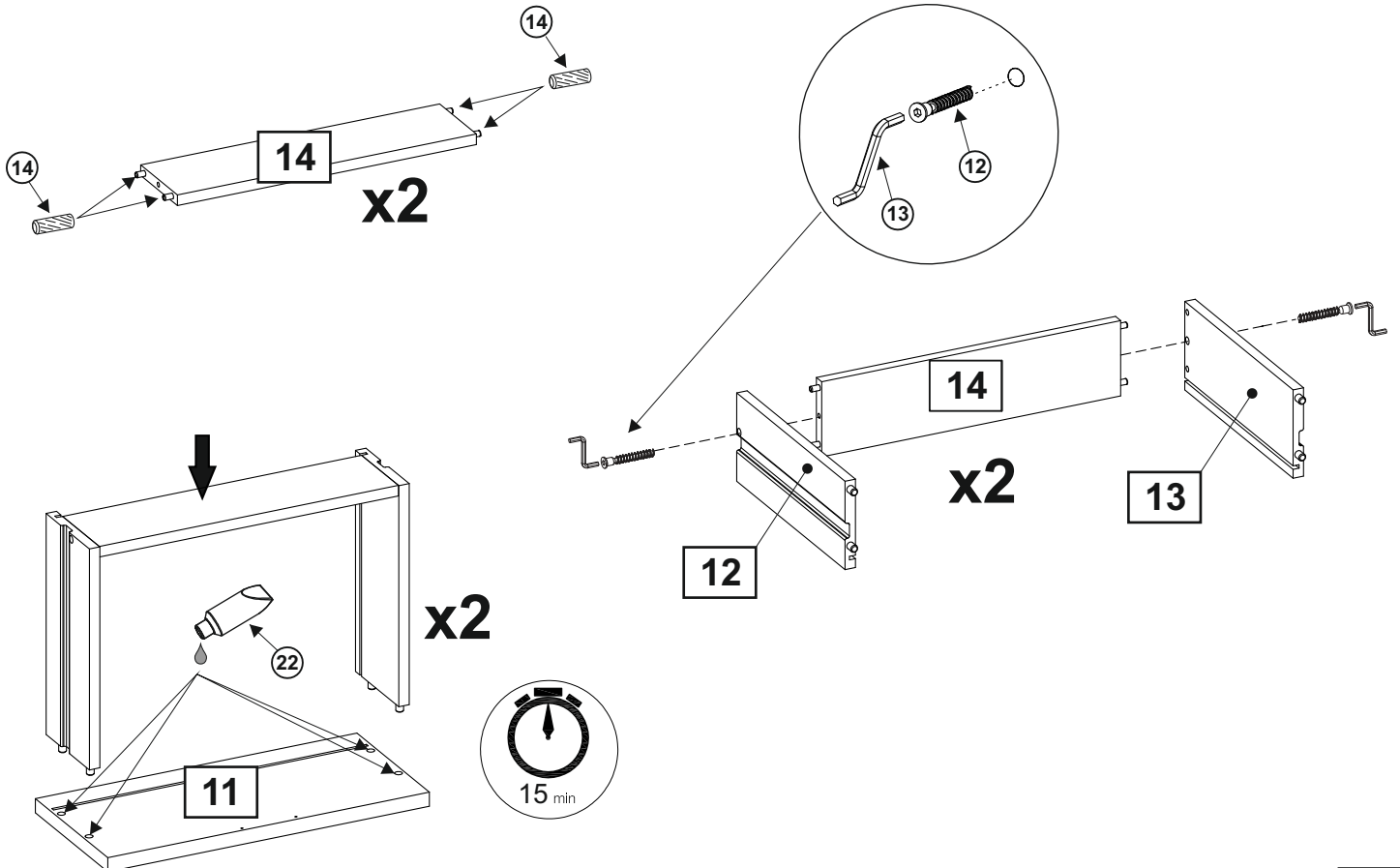
18-24

PEPETO 2T2S



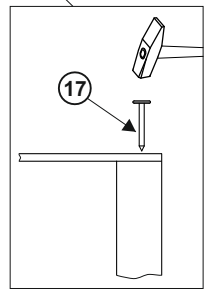
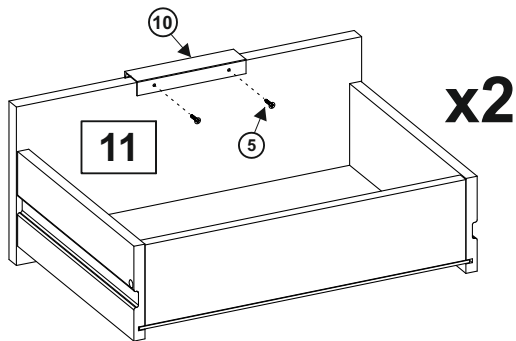
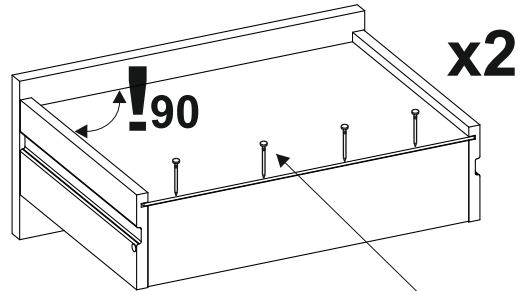
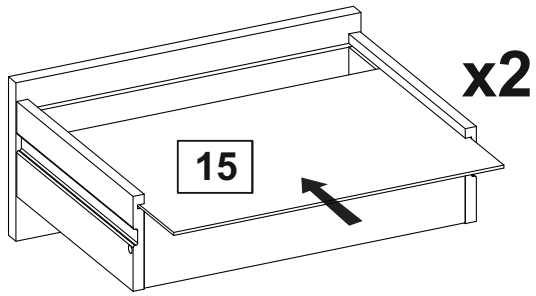
19-24

PEPETO 2T2S



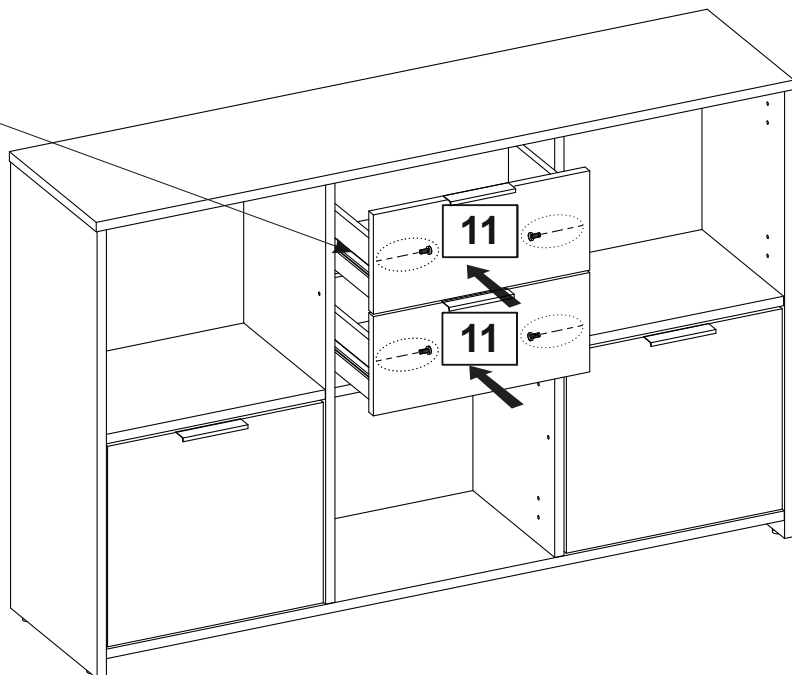
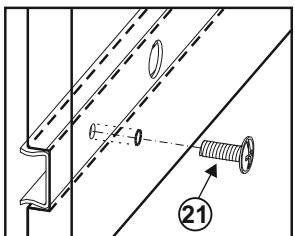
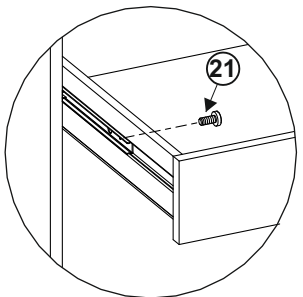
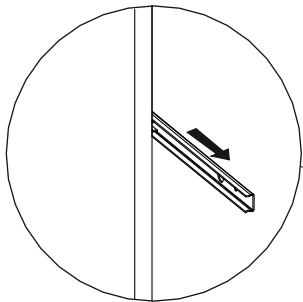
20-24

PEPETO 2T2S



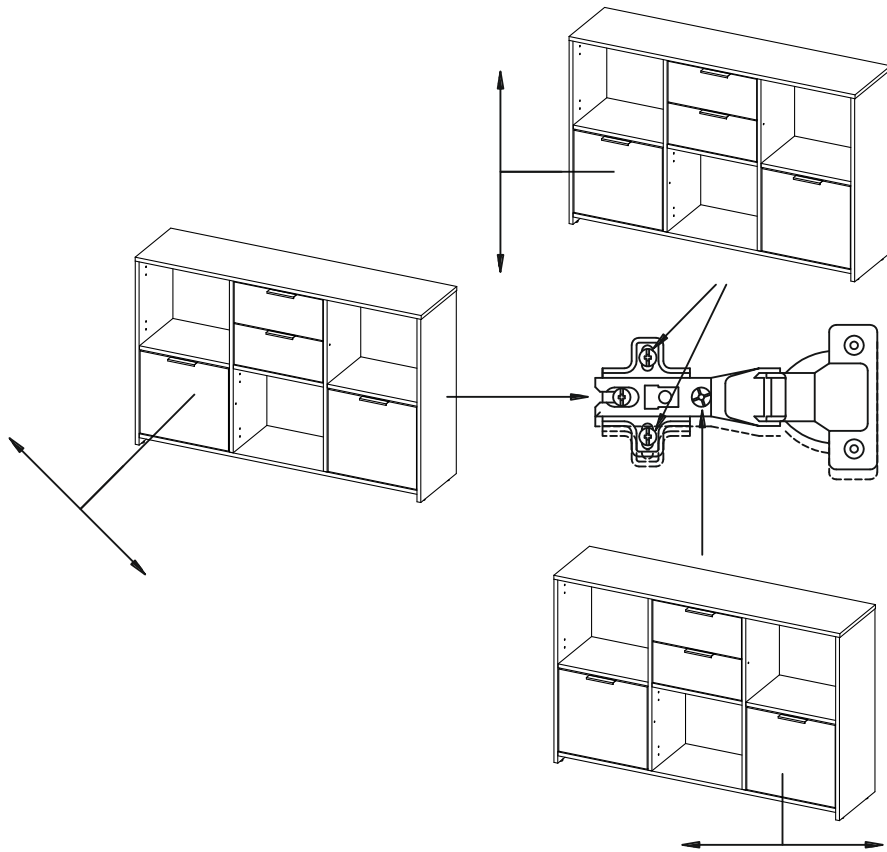
21-24

PEPETO 2T2S



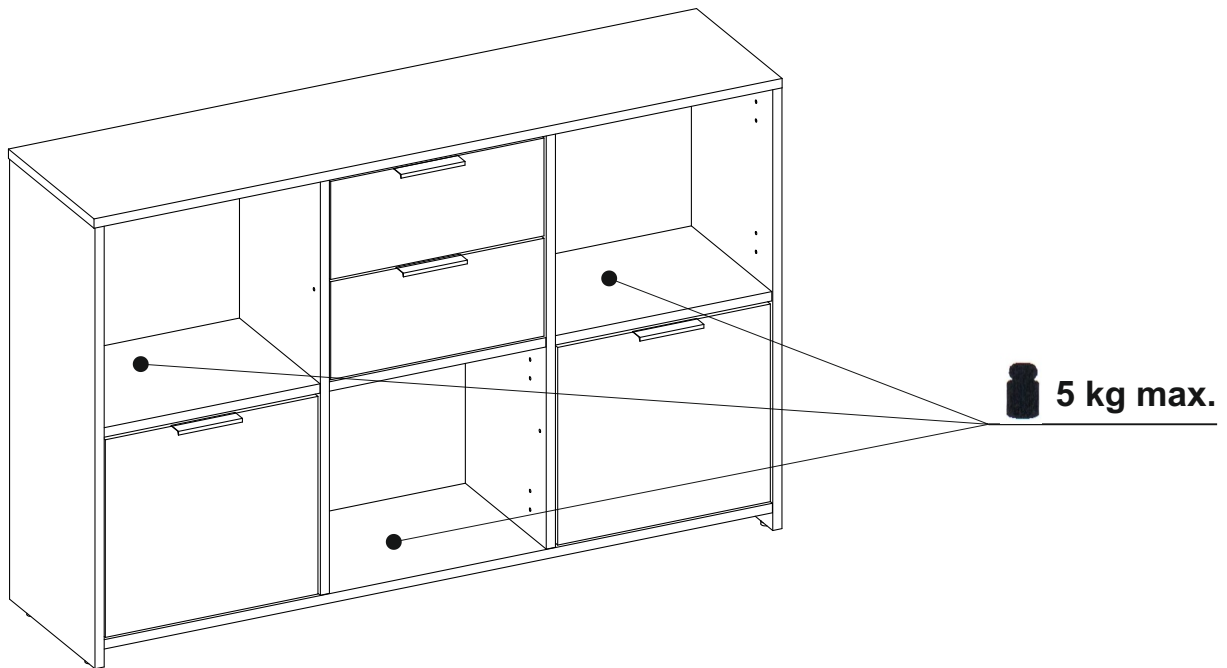
22-24

PEPETO 2T2S



23-24

PEPETO 2T2S



24-24