



# WESTPHALEN 2

## Montageanleitung / Notice de Montage / Assembling Instruction

**ART. NR: 19 040 010**

**EAN: 40 10 340 19 40 13**

**ORDER : 18396**

DE: Wichtige Montage – Tipps hier zum herunterladen:

EN: Important assembling suggestions download:

FR: Conseils de montage importants à télécharger ici :

BG: Важни съвети за съглобяване, които да изтеглите от тук:

CZ: Důležité montážní tipy ke stažení zde:

EE: Olulised kokkupanemisetepanekute allalaadimine:

DK: Vigtige montage tips til at downloade:

ES: Descarga de sugerencias de montaje importantes:

FI: Tärkeät kokoamisedotukset ladataan:

GR: Λήψη σημαντικών προτάσεων συναρμολόγησης:

HR: Preuzimanje važnih prijedloga za sastavljanje:

HU: Fontos összeszerelési javaslatok letöltése:

IT: Download importanti suggerimenti di montaggio:

LT: Svarbūs surinkimo pasiūlymai atsisiųsti:

LU: Wichtig Versammlungsvorschläge eroflueden:

LV: Svarīgu montāžas ieteikumu lejupielāde:

NL: Belangrijke montagesuggesties downloaden:

NO: Viktige nedlastingsforslag:

PL: Pobieranie ważnych sugestii montażowych:

PT: Download de sugestões importantes de montagem:

RO: Descărcare de sugestii importante de asamblare:

RS: Преузимање важних предлога за састављање:

RU: Важные предложения по сборке скачать:

SL: Prenos pomembnih predlogov za sestavljanje:

SE: Viktiga hämtningsförslag:

SK: Stiahnutie dôležitých návrhov na zostavenie:

TR: Önemli montaj önerileri indir:

ARB: المهمة التجميع اقتراحات تنزيل:

 **Inter Link**<sup>®</sup>

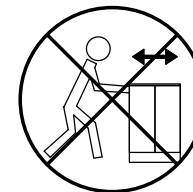
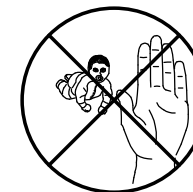
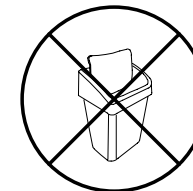
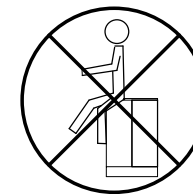
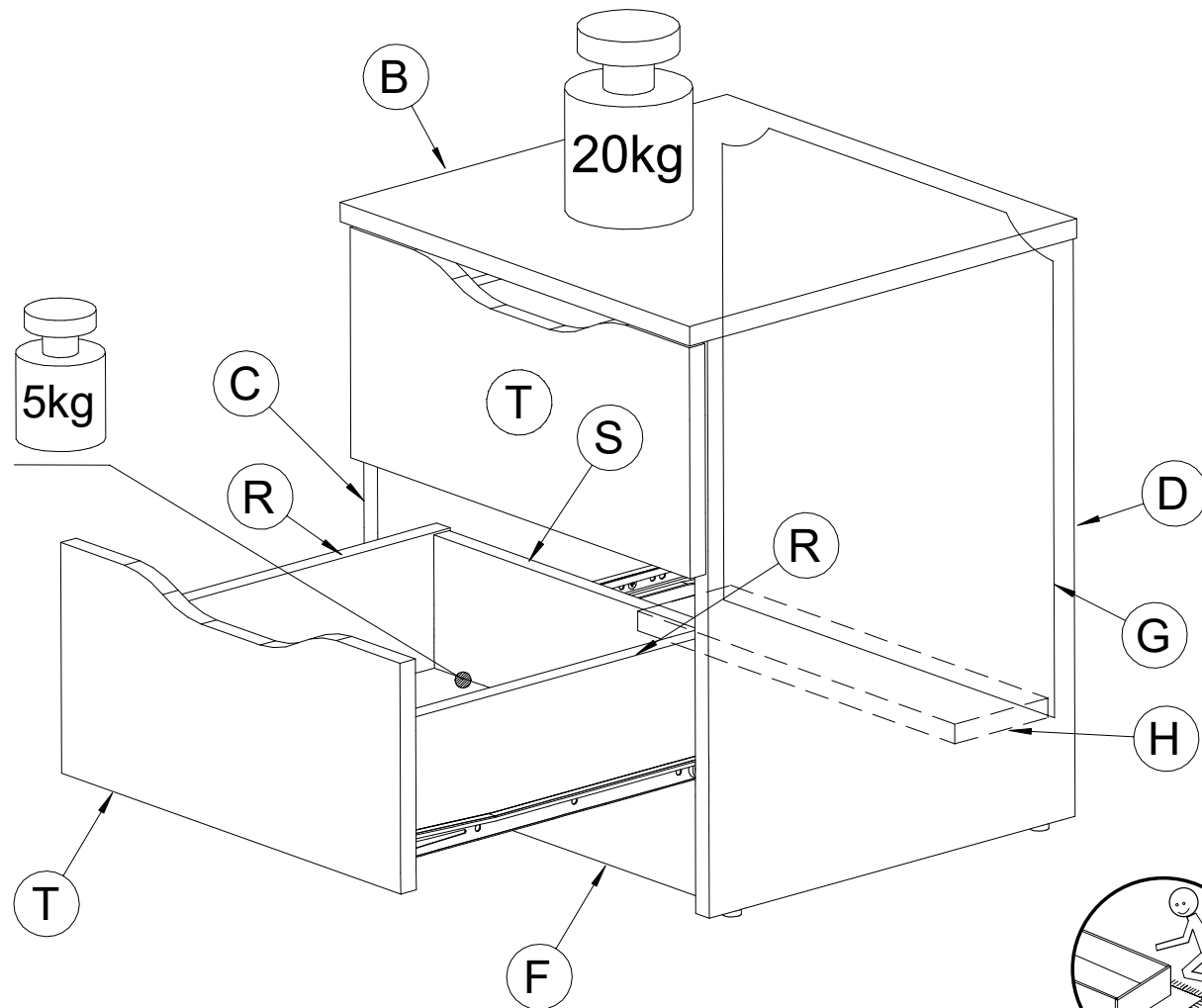
Z. A. du Niederwald  
F-67470 Seltz  
[www.interlink-sas.com](http://www.interlink-sas.com)



Colli 1/1		
B	412x400	1x
C	487x378	1x
D	487x378	1x
F	374x96	1x
G	413x390	1x
H	374x96	1x
M	347x358	2x
R	350x111	4x
S	317x109	2x
T	400x202	2x

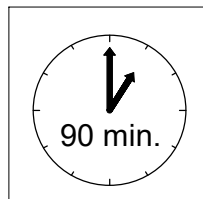
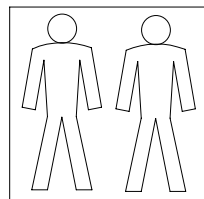
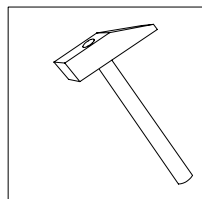
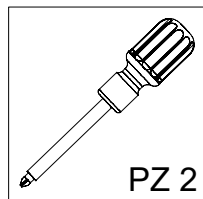
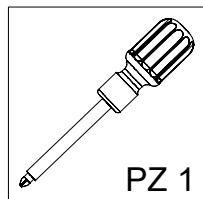
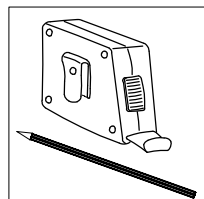
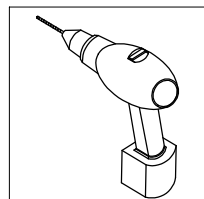
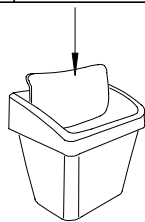
# WESTPHALEN 2

1/21

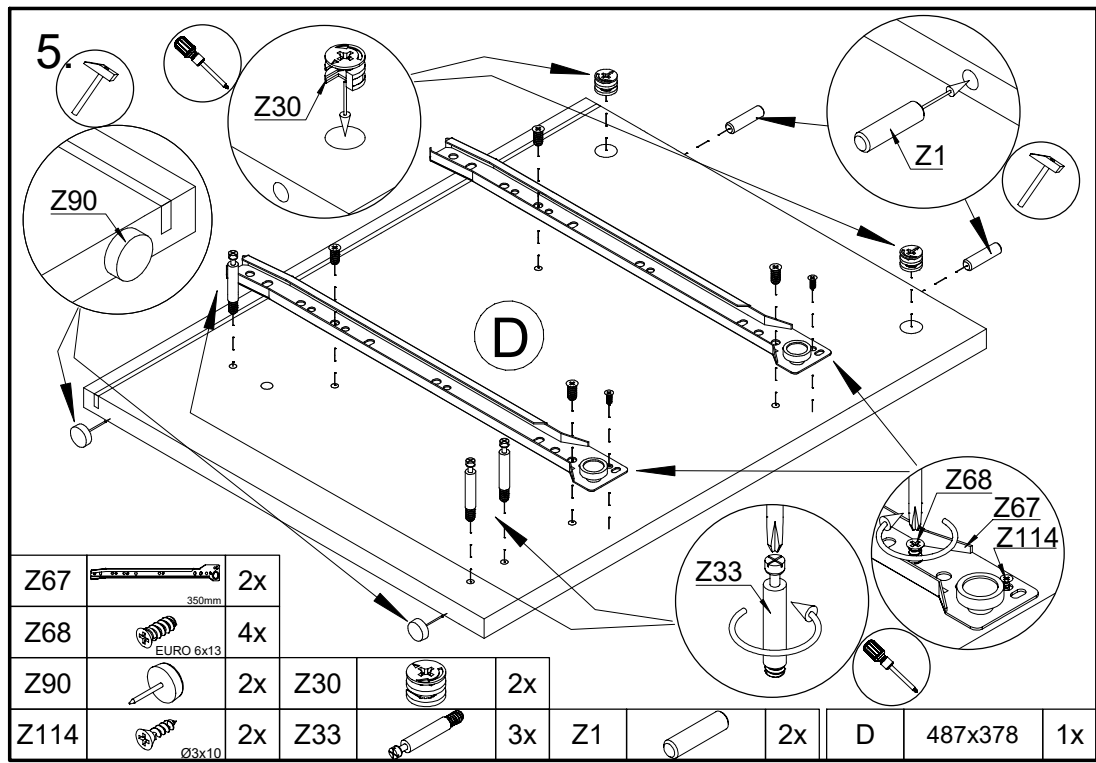
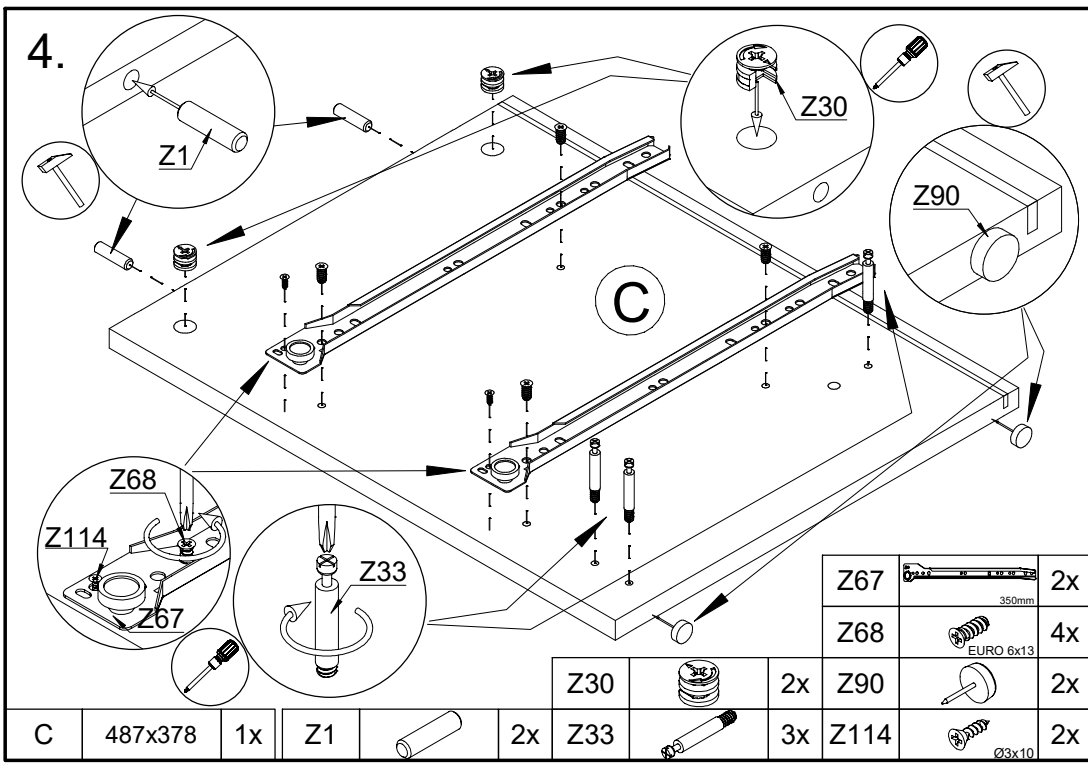
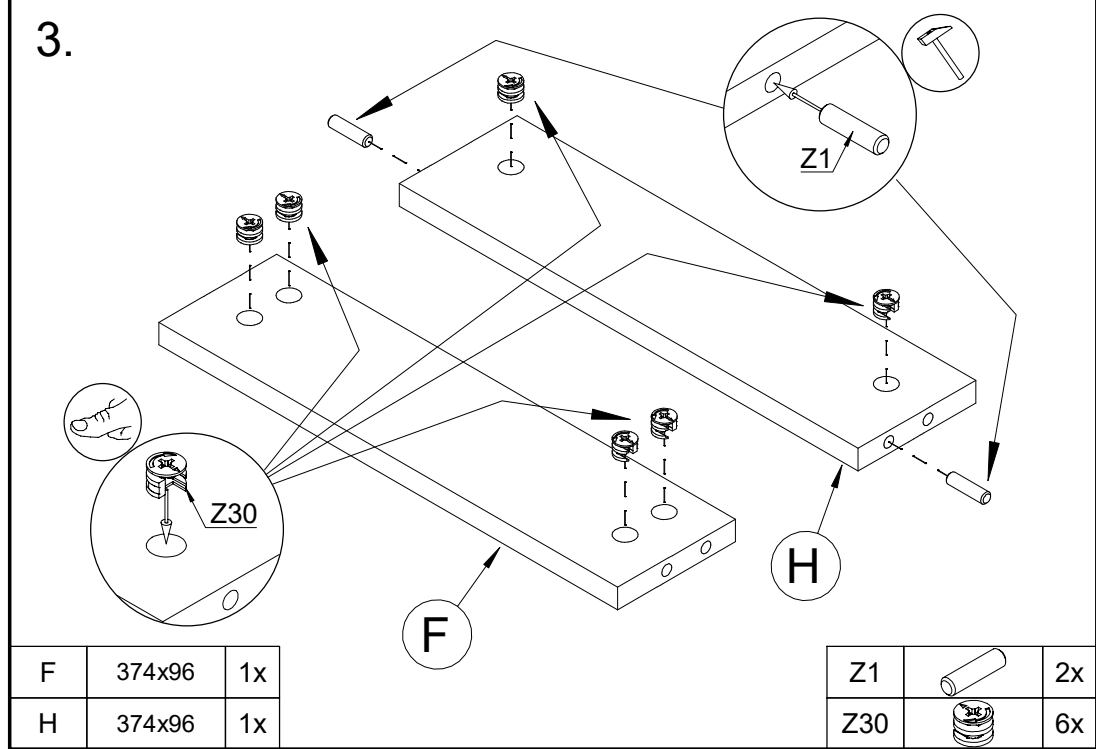
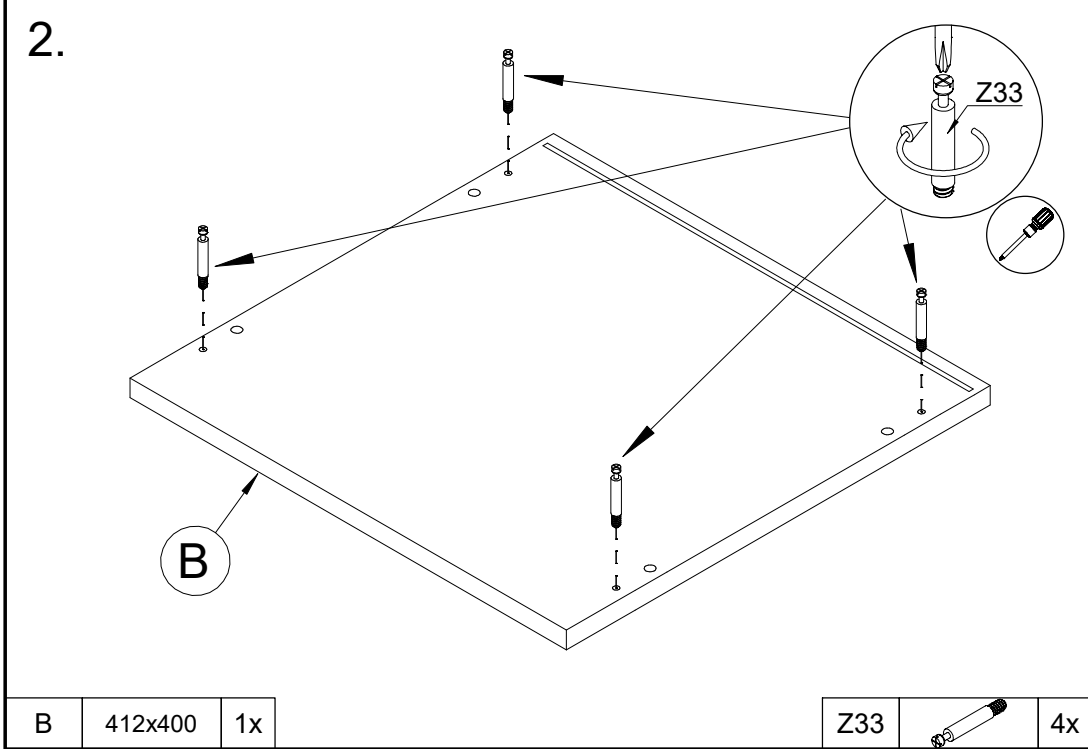


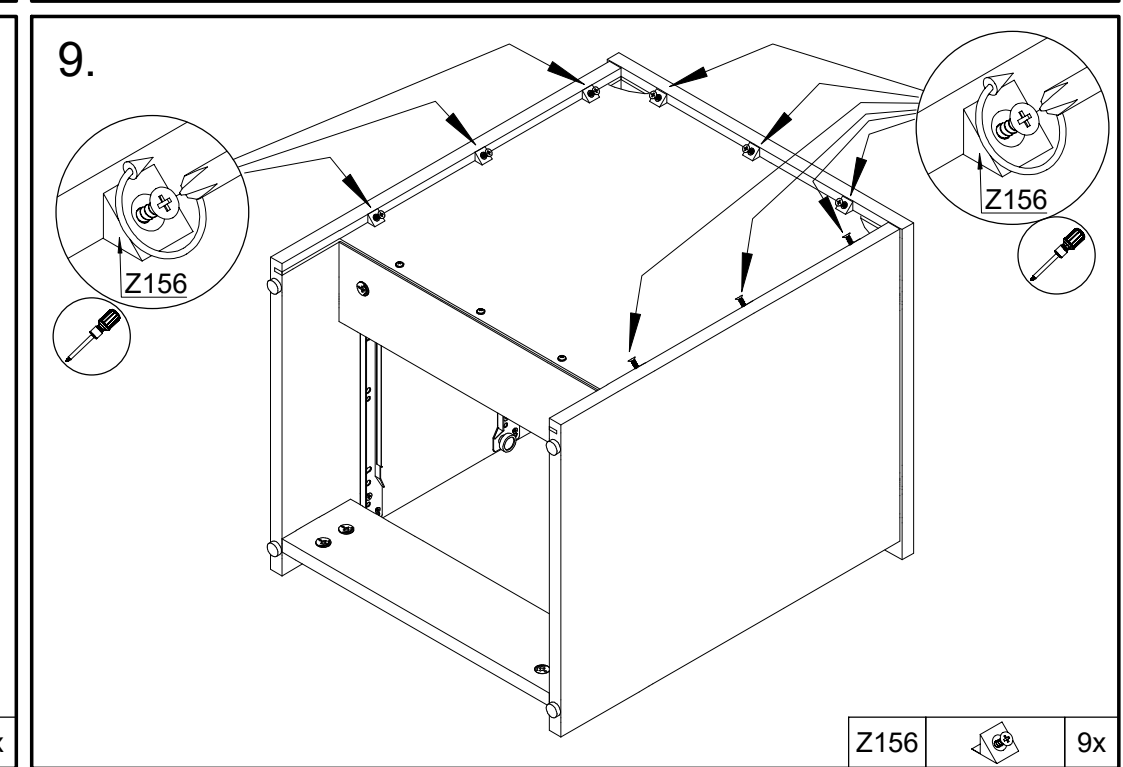
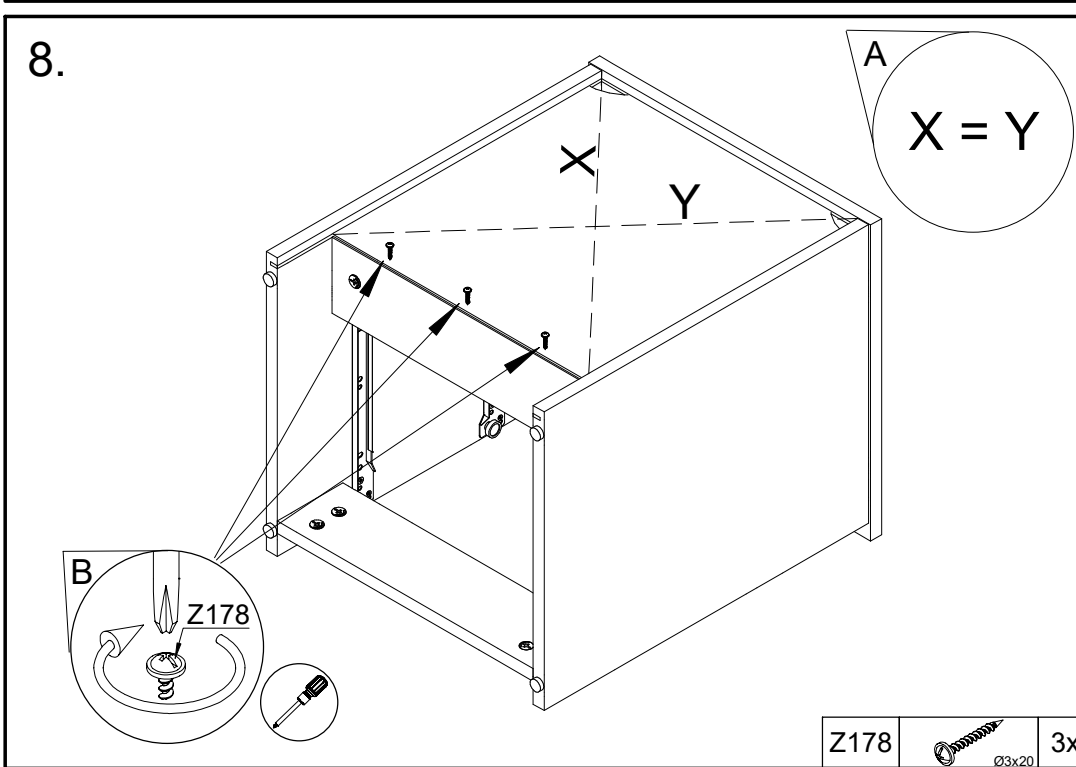
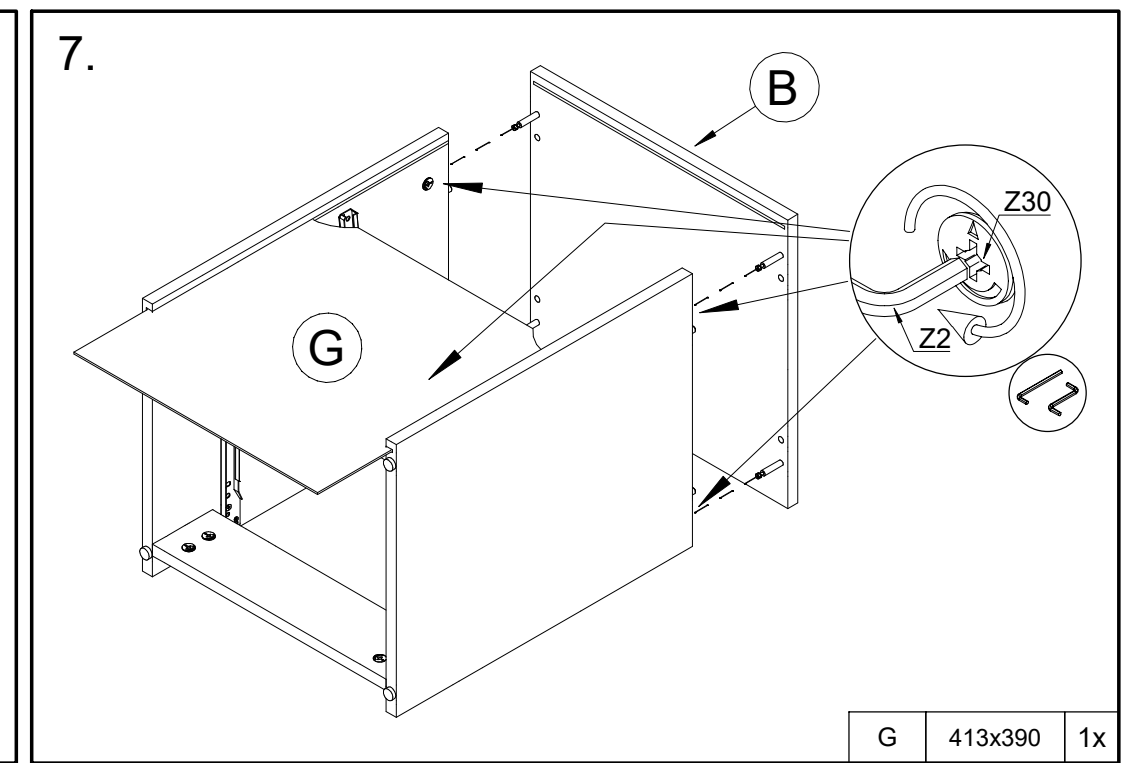
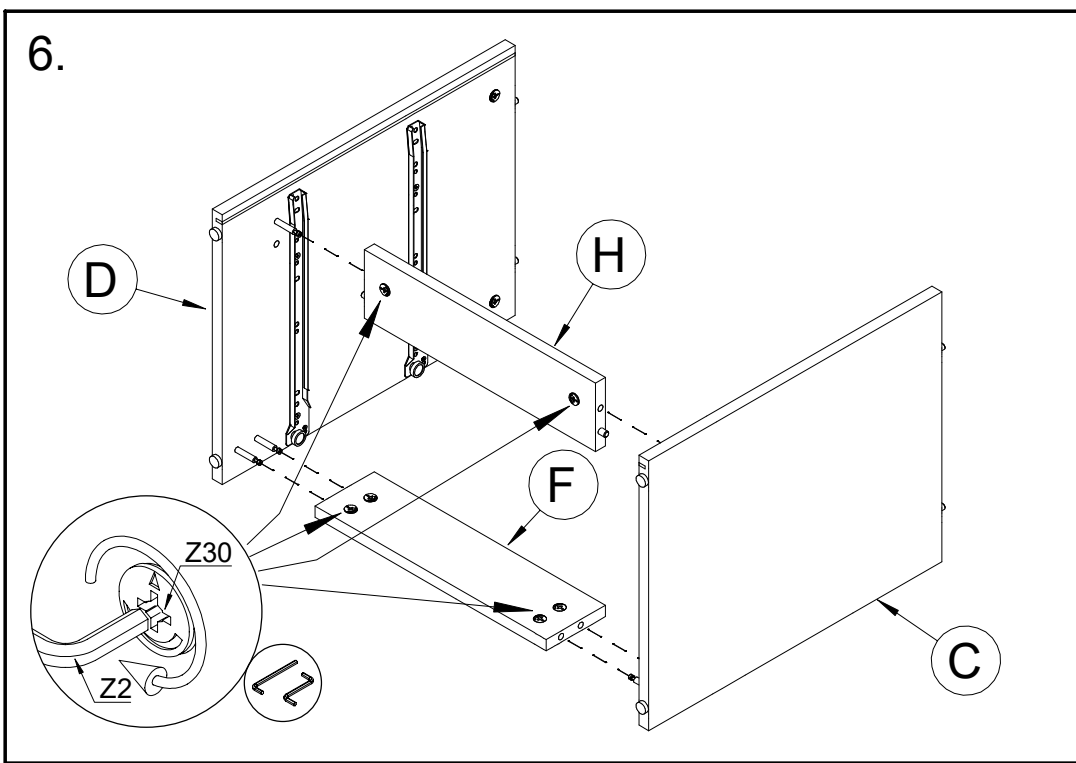
Z1		14x
Z2		1x
Z3		4x
Z16		12x
Z29		8x
Z30		18x
Z33		18x
Z67		2x
Z68		8x
Z90		4x
Z114		4x
Z156		9x
Z166		2x
Z178		9x

Colli 1/1		
1	406x103x2,5	2x
2	578x103x2,5	2x

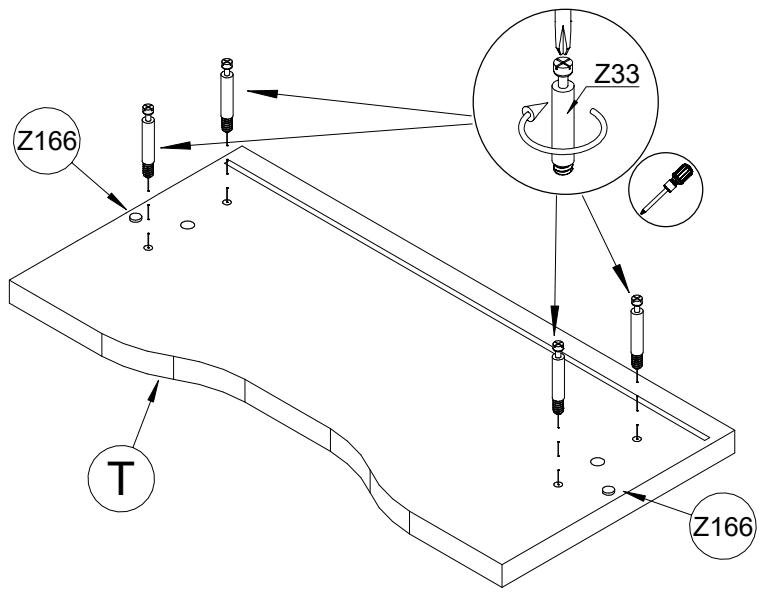


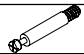

Z16		4x
Z75		2x
Z81		2x
Z140		2x





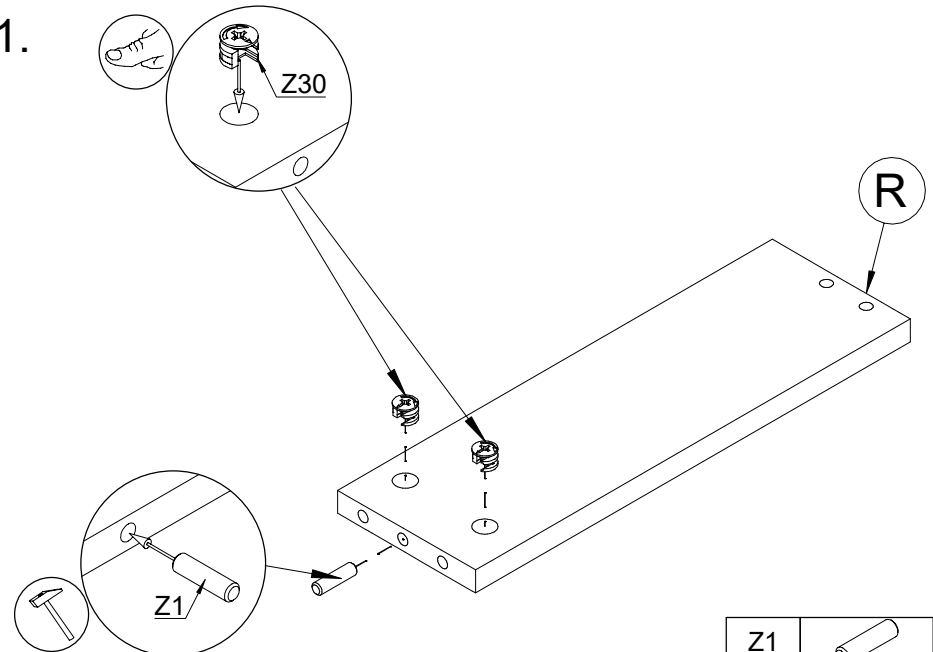
10.

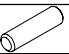



Z33		8x
Z166		2x

T	400x202	2x
---	---------	----

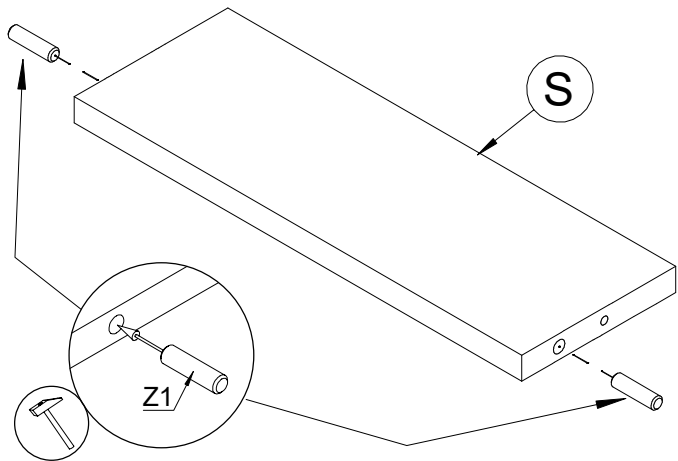
11.

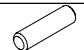


Z1		4x
Z30		8x

R	350x111	4x
---	---------	----

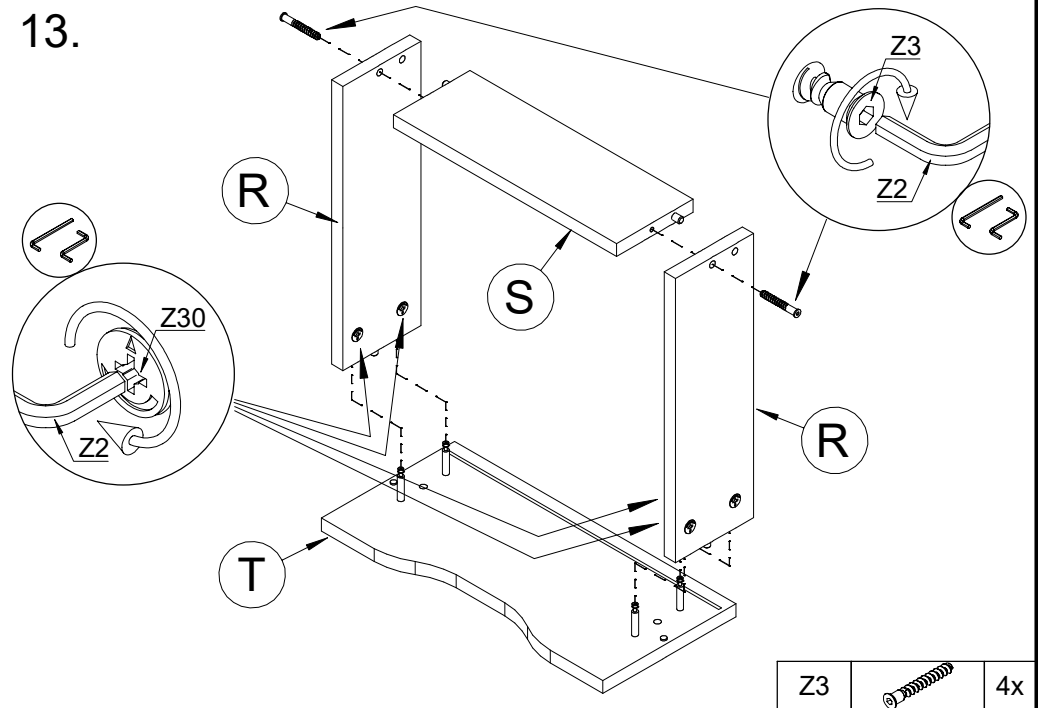
12.



Z1		4x
----	--	----

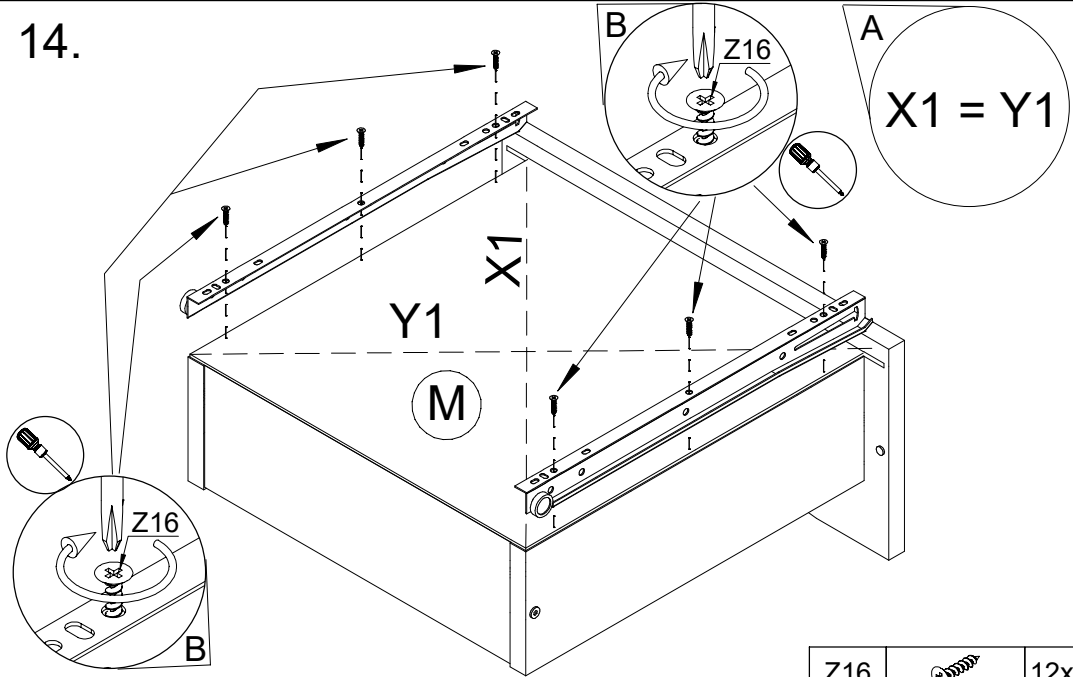
S	317x109	2x
---	---------	----


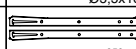
13.



Z3		4x
----	---	----

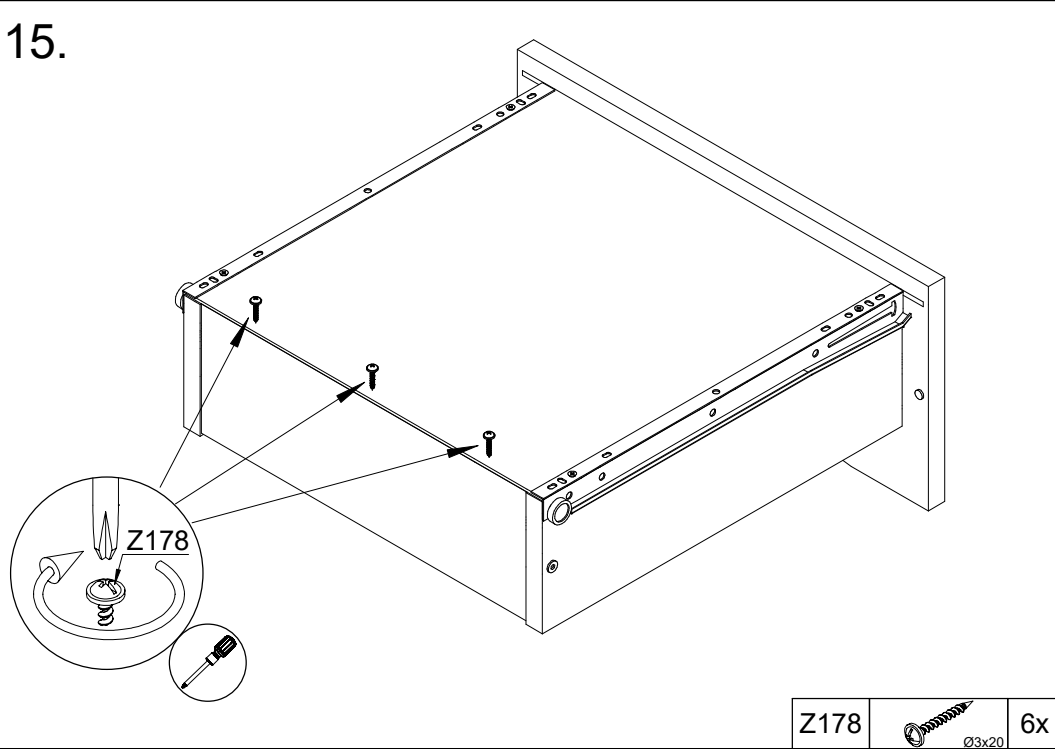
14.




Z16		12x
Z67		2x

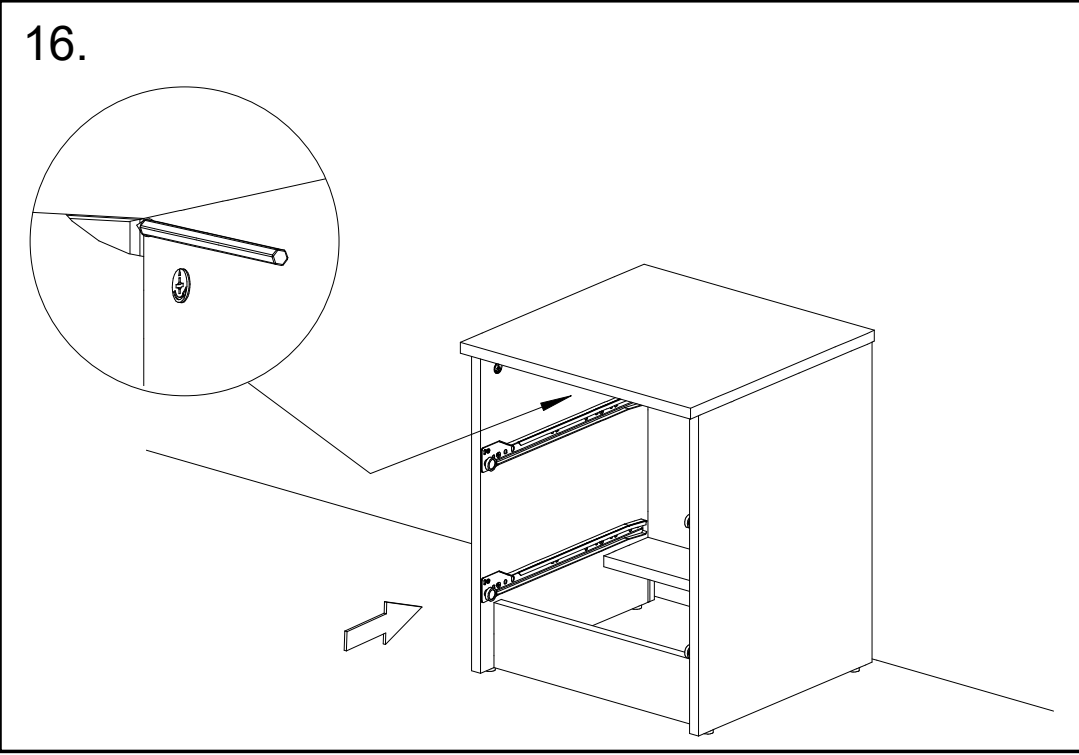
M	347x358	2x
---	---------	----

15.

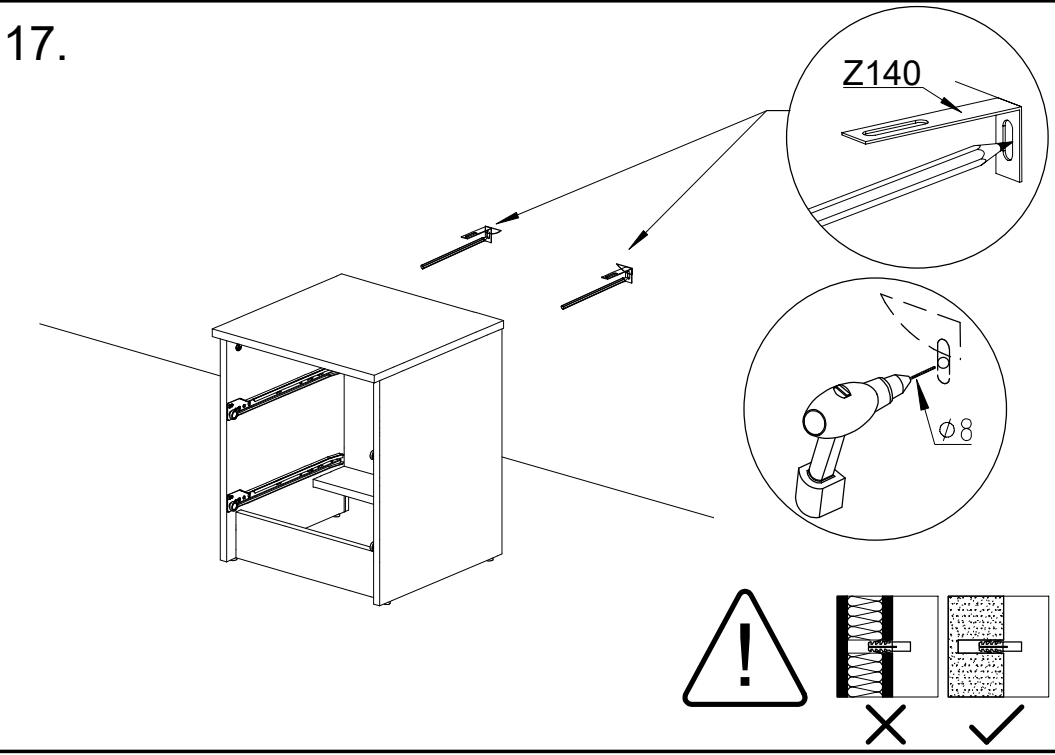


Z178		6x
------	---	----

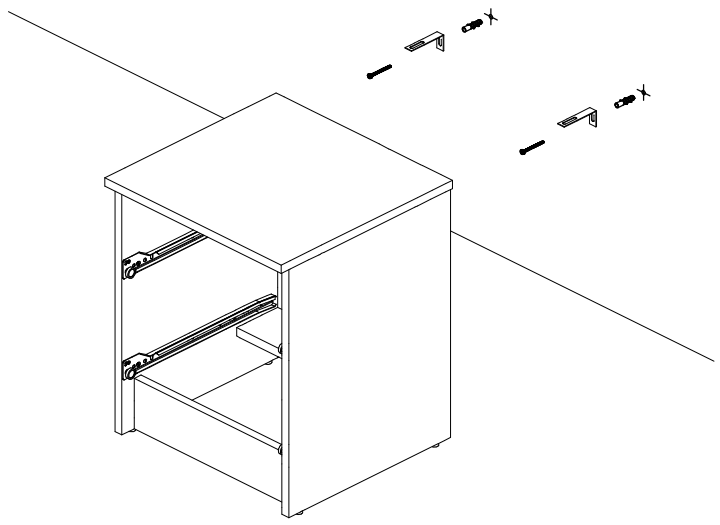
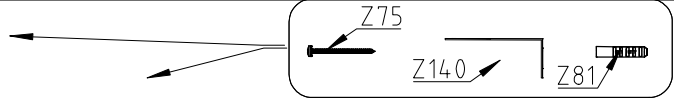
16.






17.

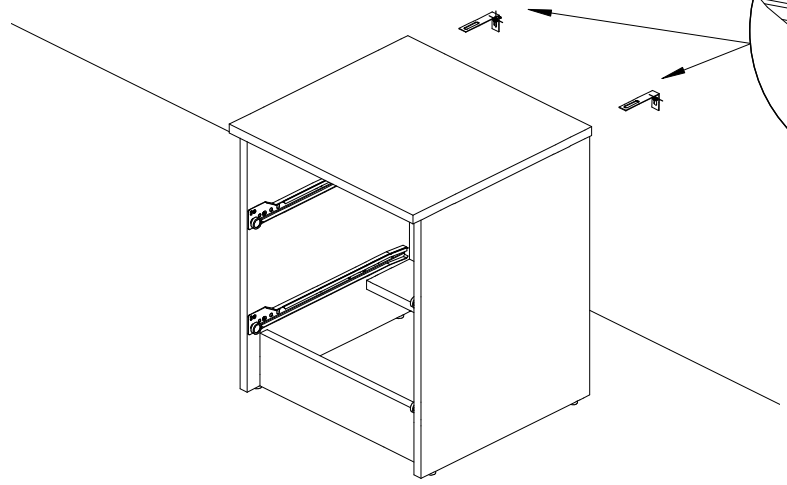
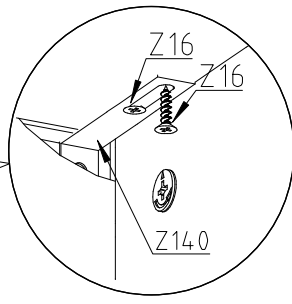



14.



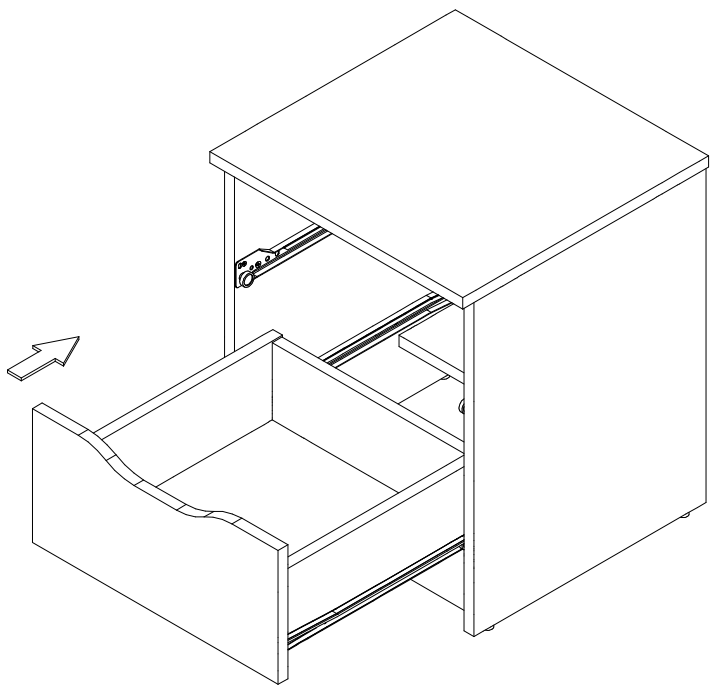
Z75	 Ø4,5x50	2x
Z81		2x
Z140		2x

15.

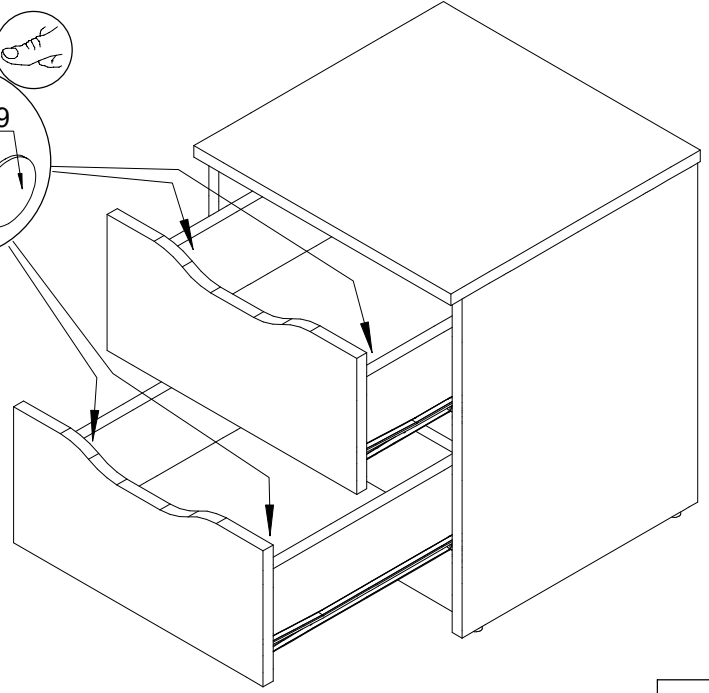
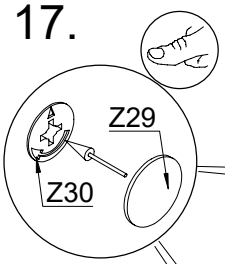


Z16	 Ø3,5x16	4x
-----	---	----

16.



17.



Z29		8x
-----	---	----