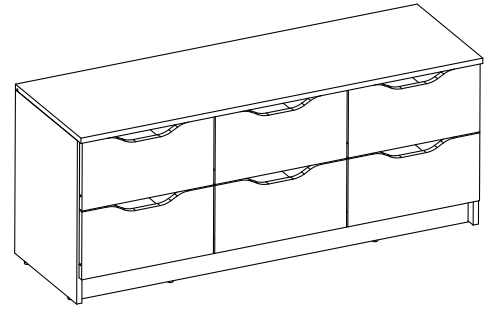


WESTPHALEN 6-B



Montageanleitung / Notice de Montage / Assembling Instruction

ART. NR: 19 040 016
EAN: 40 103 40 19 41 67

ORDER : -----

DE: Wichtige Montage – Tipps hier zum herunterladen:

EN: Important assembling suggestions download:

FR: Conseils de montage importants à télécharger ici :

BG: Важни съвети за сглобяване, които да изтеглите от тук:

CZ: Důležité montážní typy ke stažení zde:

EE: Olulised kokkupanemisetpanekute allalaadimine:

DK: Vigtige montage tips til at downloade:

ES: Descarga de sugerencias de montaje importantes:

FI: Tärkeät kokoamisedotukset ladataan:

GR: Λήψη σημαντικών προτάσεων συναρμολόγησης:

HR: Preuzimanje važnih prijedloga za sastavljanje:

HU: Fontos összeszerelési javaslatok letöltése:

IT: Download importanti suggerimenti di montaggio:

LT: Svarbūs surinkimo pasiūlymai atsisiųsti:

LU: Wichtig Versammlungsvorschläge eroflueden:

LV: Svarīgu montāžas ieteikumu lejupielāde:

NL: Belangrijke montagesuggesties downloaden:

NO: Viktige nedlastingsforslag:

PL: Pobieranie ważnych sugestii montażowych:

PT: Download de sugestões importantes de montagem:

RO: Descărcare de sugestii importante de asamblare:

RS: Преузимање важних предлога за састављање:

RU: Важные предложения по сборке скачать.:

SL: Prenos pomembnih predlogov za sestavljanje:

SE: Viktiga hämtningsförslag:

SK: Stiahnutie dôležitých návrhov na zostavenie:

TR: Önemli montaj önerileri indir:















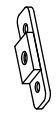
ARB: المهمة التجميع اقتراحات تنزيل:

 **Inter Link**®

Z. A. du Niederwald
F-67470 Seltz
www.interlink-sas.com



WESTPHALEN 6-B

1	Ø8x35	32X	 6x L - 350 mm
2	Ø6x30	24X	
3		1x	
4	 7 x 50	18X	
5		32X	
6	 12 x 15	12X	
7		36X	
8	 Ø3,5x16	10X	
9	 6,3x13	32X	
10		2X	
11		12X	
12		5X	
13		6X	
14	 Ø3x20	50X	
15	 10 x 15	24X	
16		8X	



Inter Link SAS

Z. A. du Niederwald
F-67470 Seltz
Frankreich/France

International:

Téléfon: (0033) 3 88 05 55 50

Téléfax: (0033) 3 88 05 55 68

National:

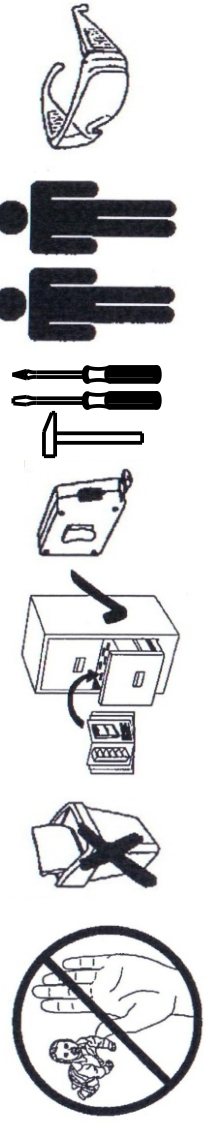
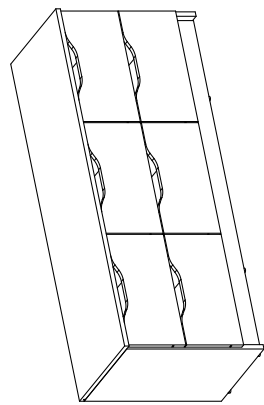
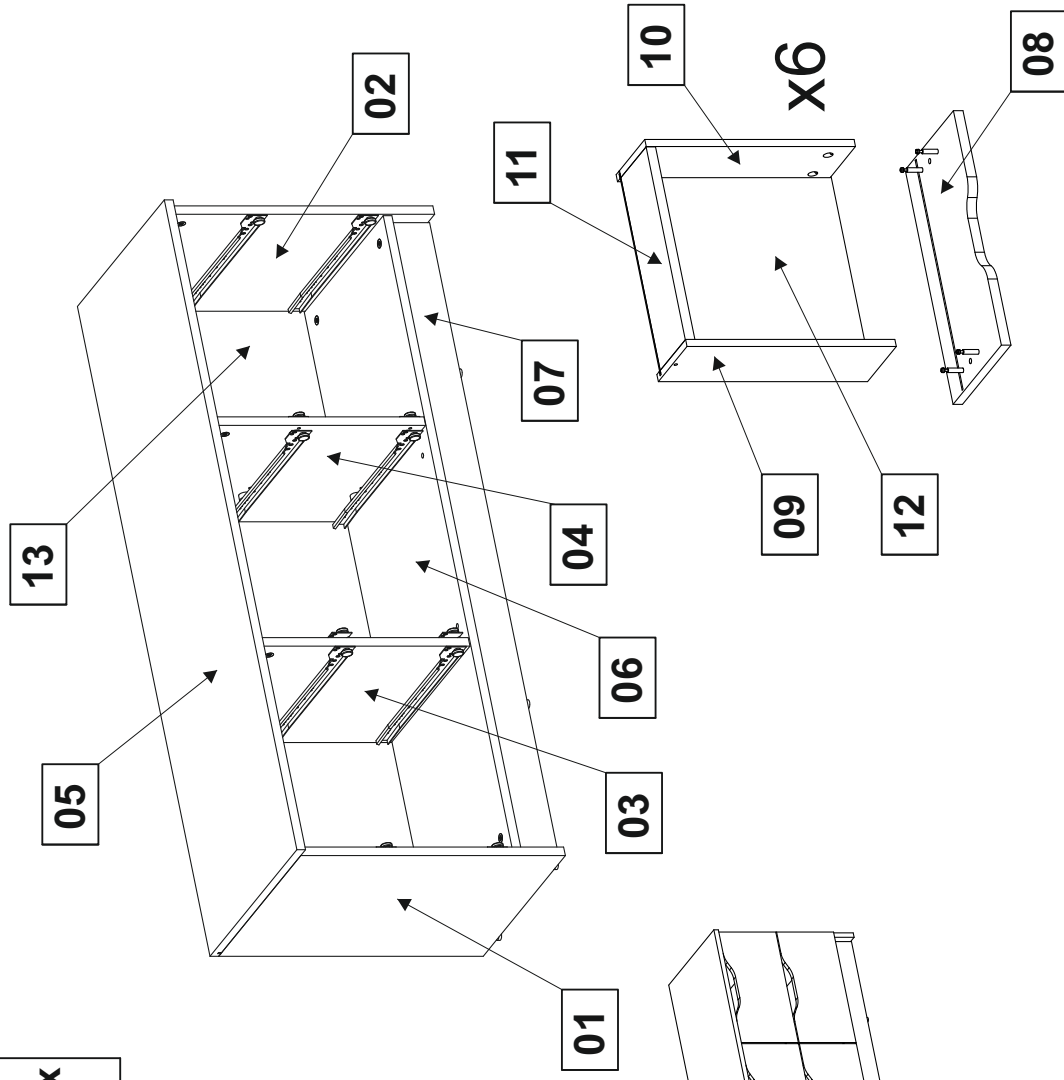
Téléphone 03.88.05.55.59

Télécopie 03.88.05.55.79

e-mail:

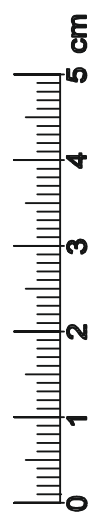
service@interlink-sa.com

www.interlink-sa.com

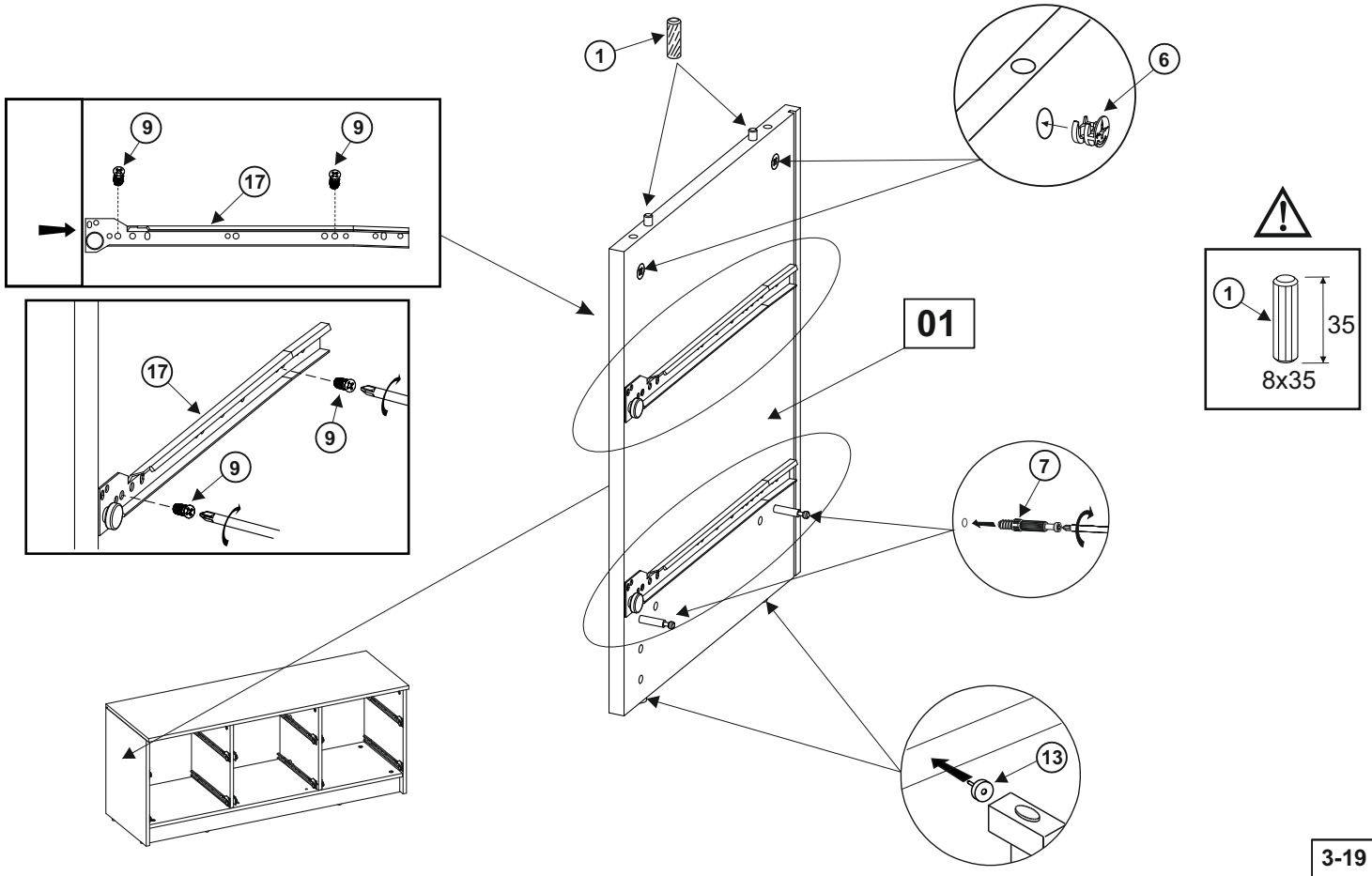


60 min.

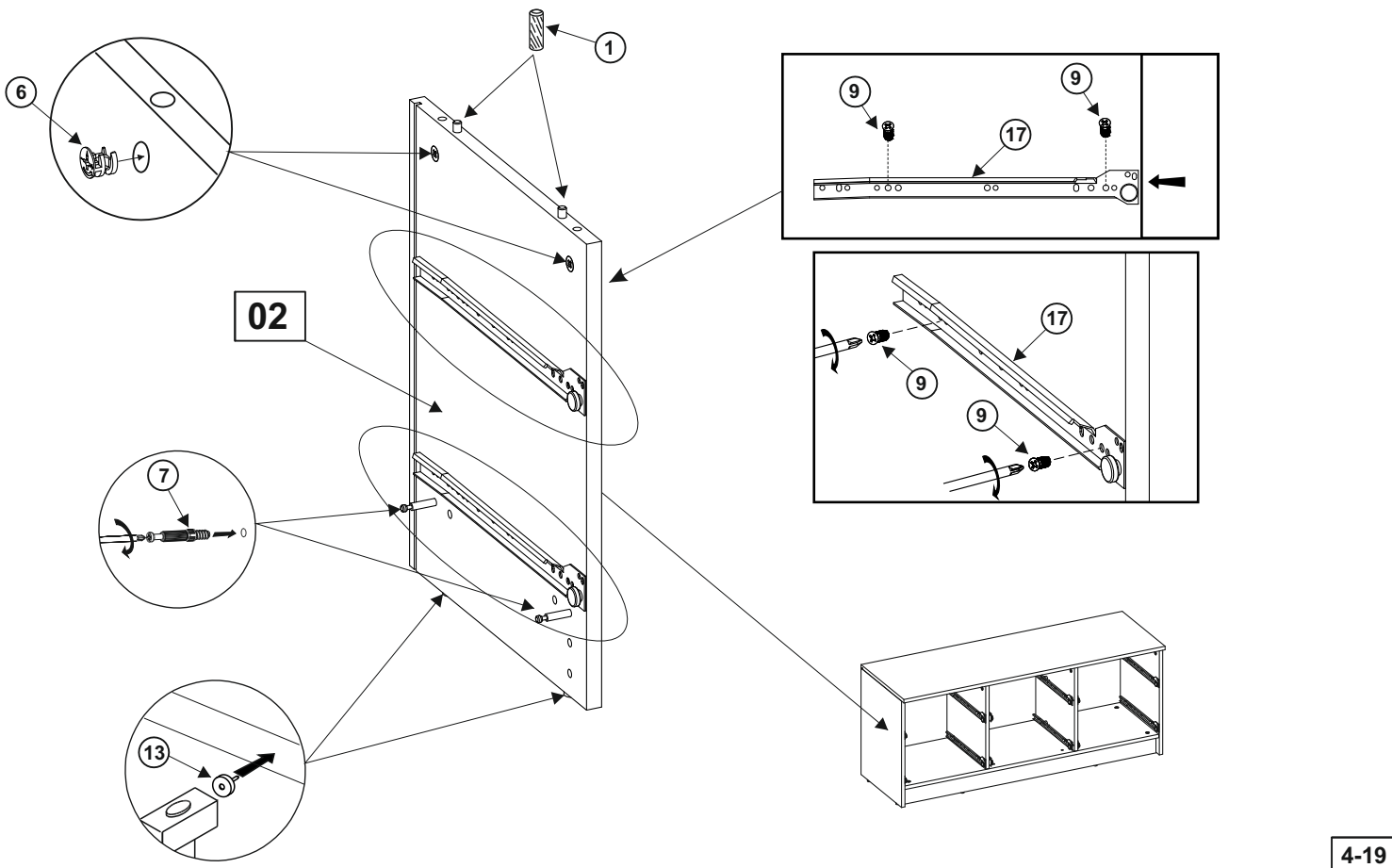
2-19



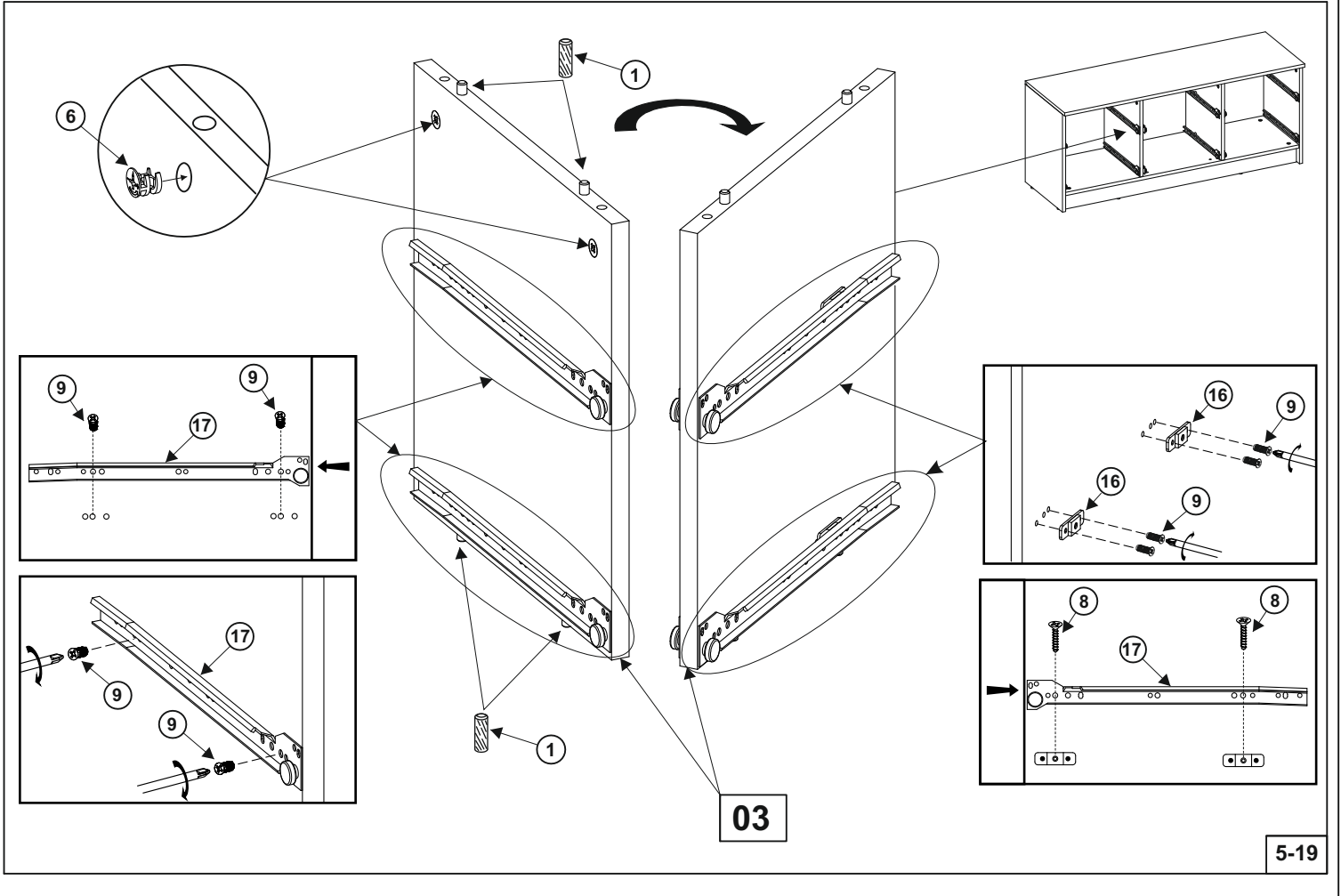
WESTPHALEN 6-B



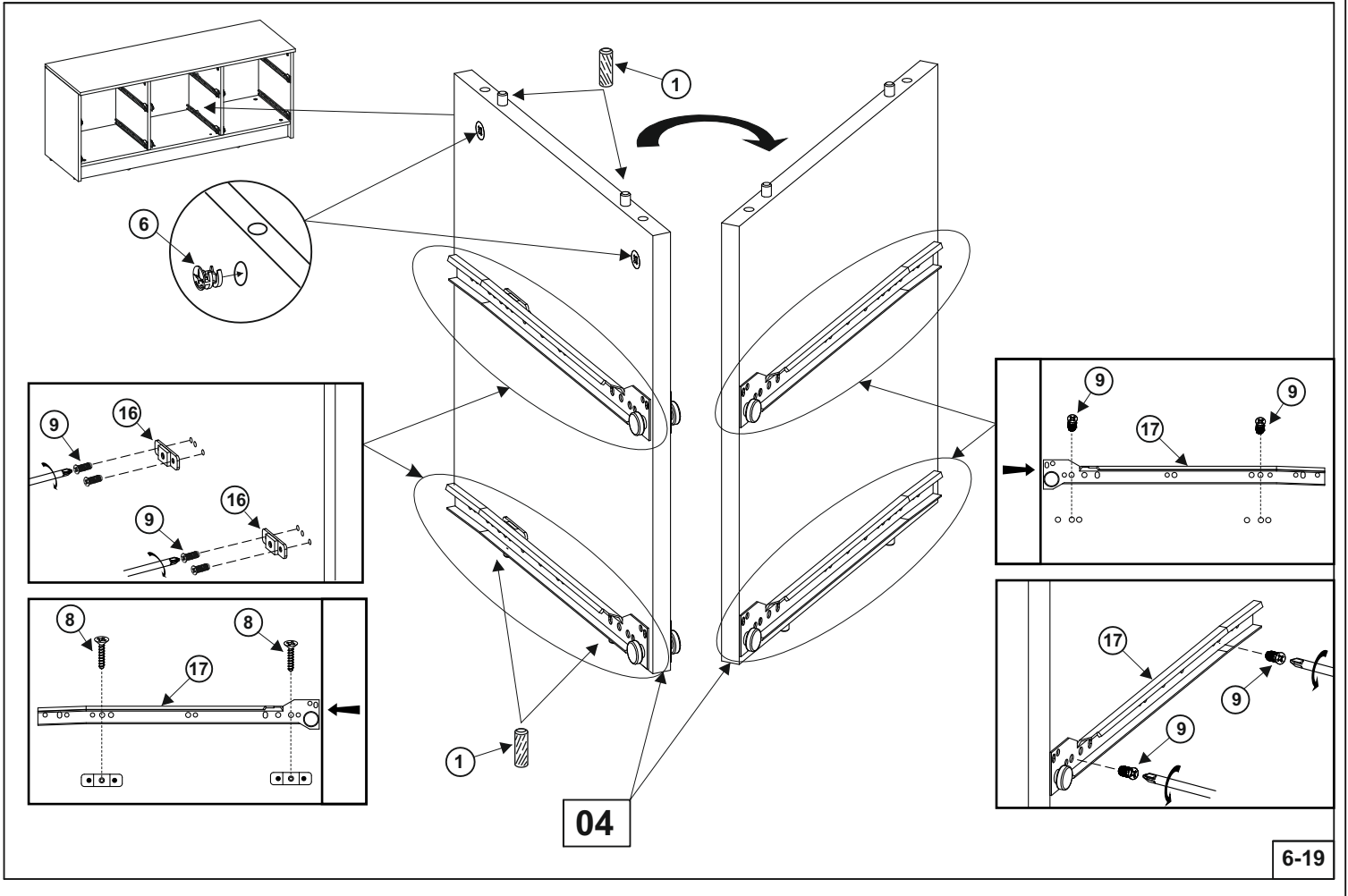
WESTPHALEN 6-B



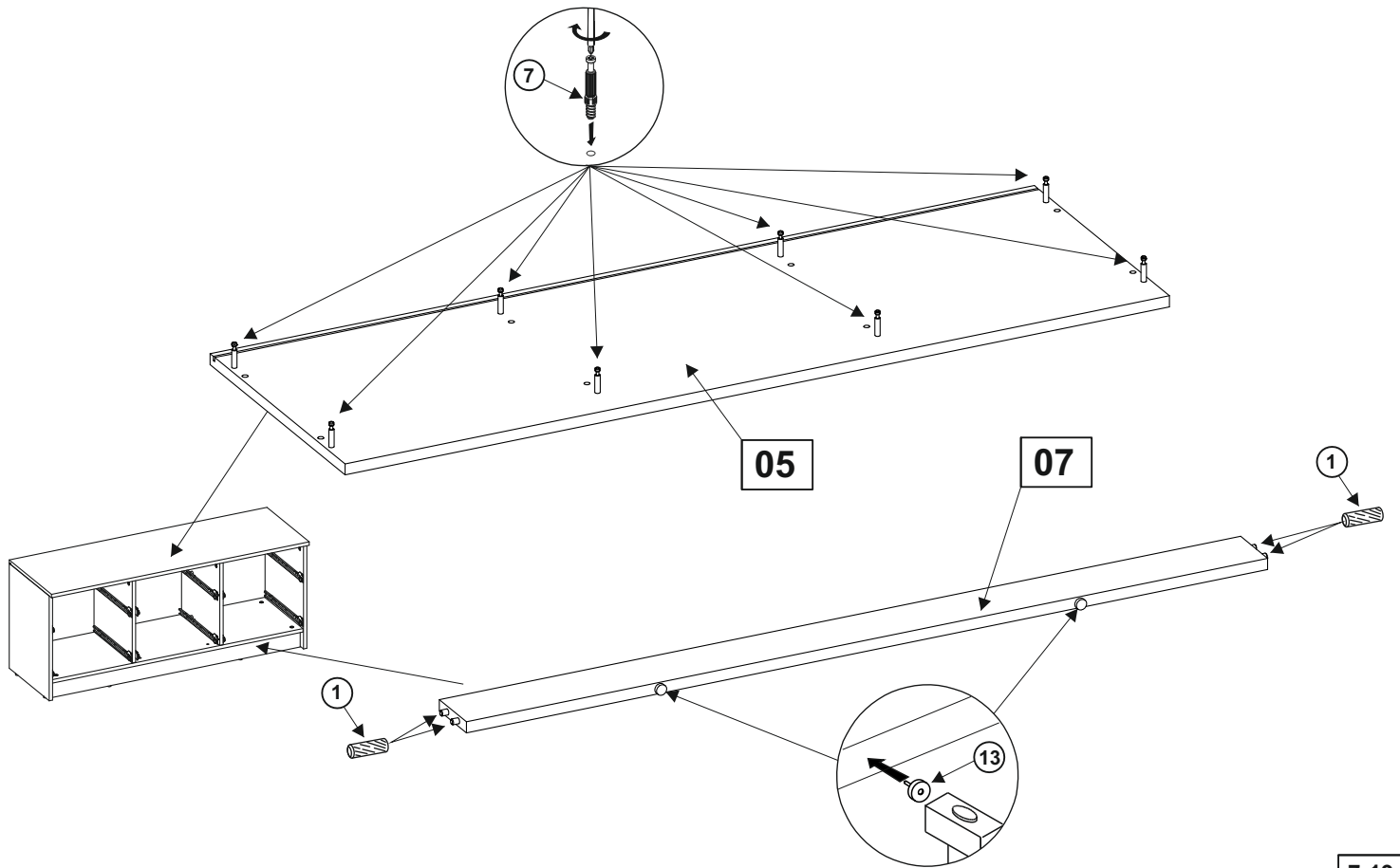
WESTPHALEN 6-B



WESTPHALEN 6-B

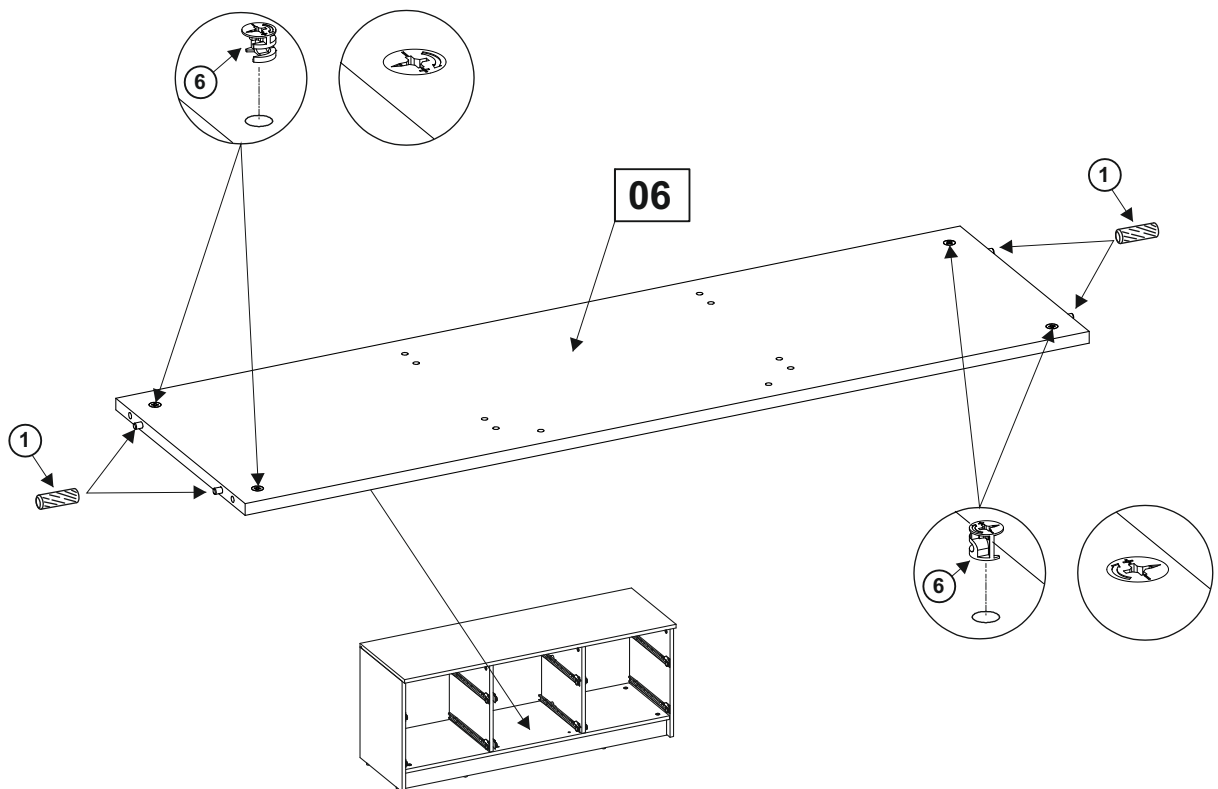


WESTPHALEN 6-B



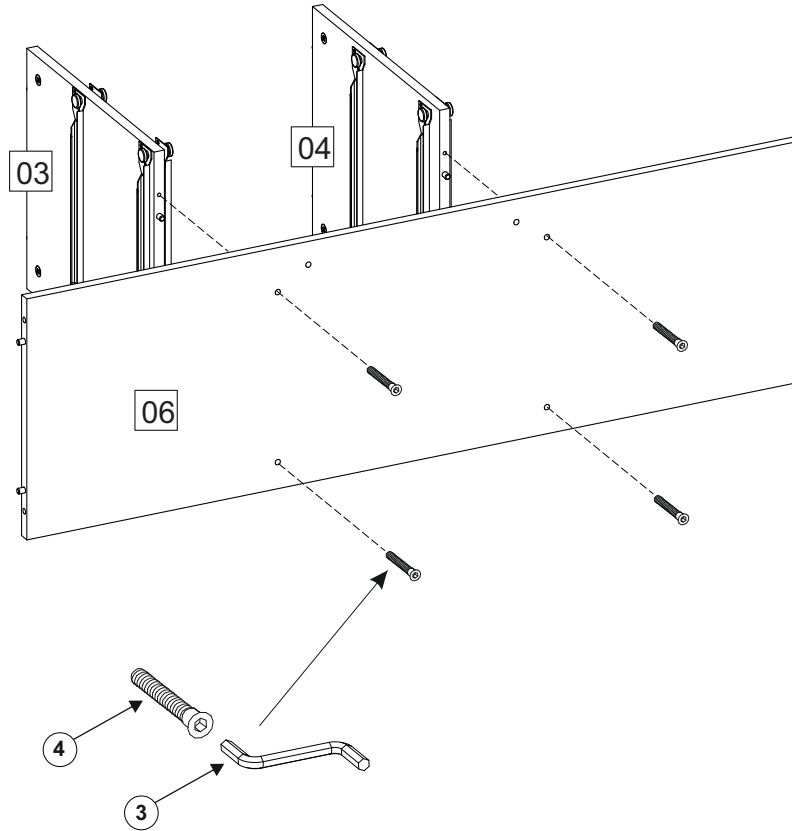
7-19

WESTPHALEN 6-B



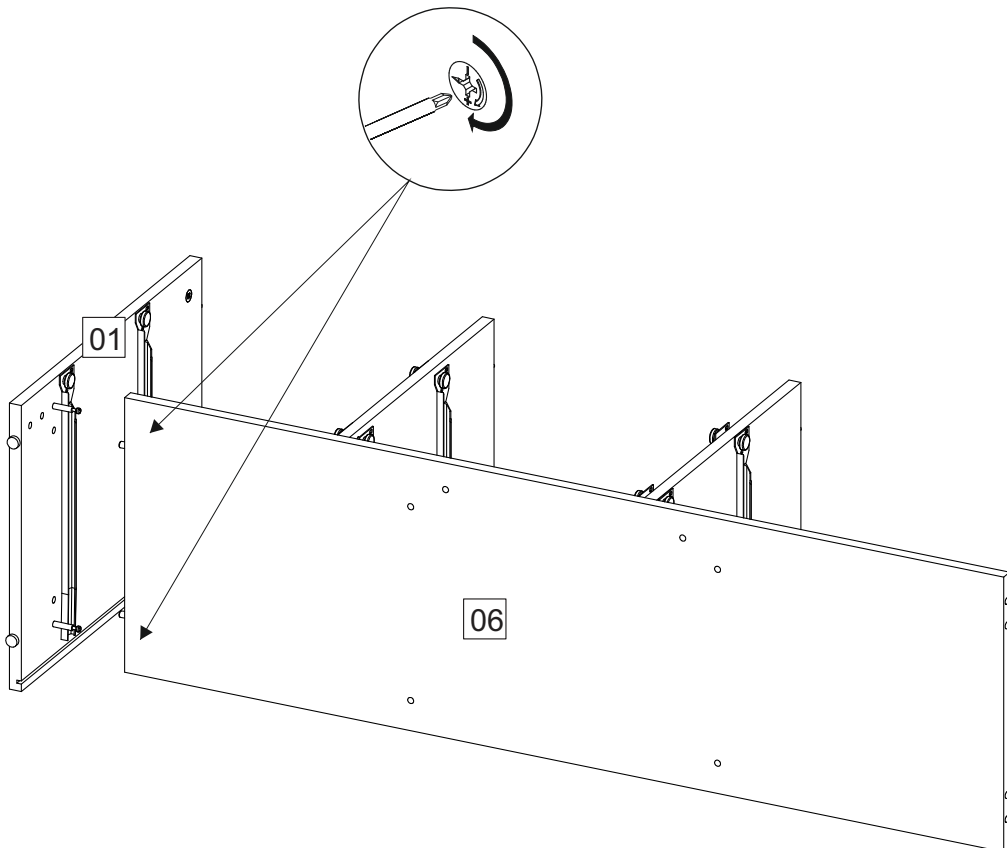
8-19

WESTPHALEN 6-B



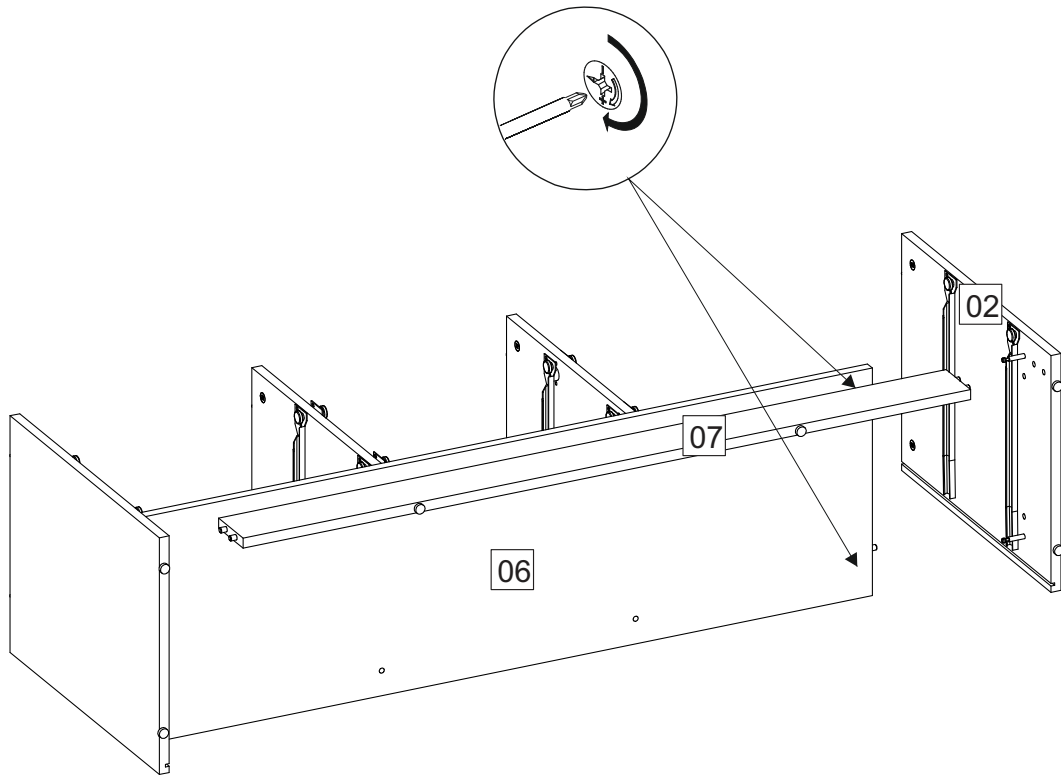
9-19

WESTPHALEN 6-B



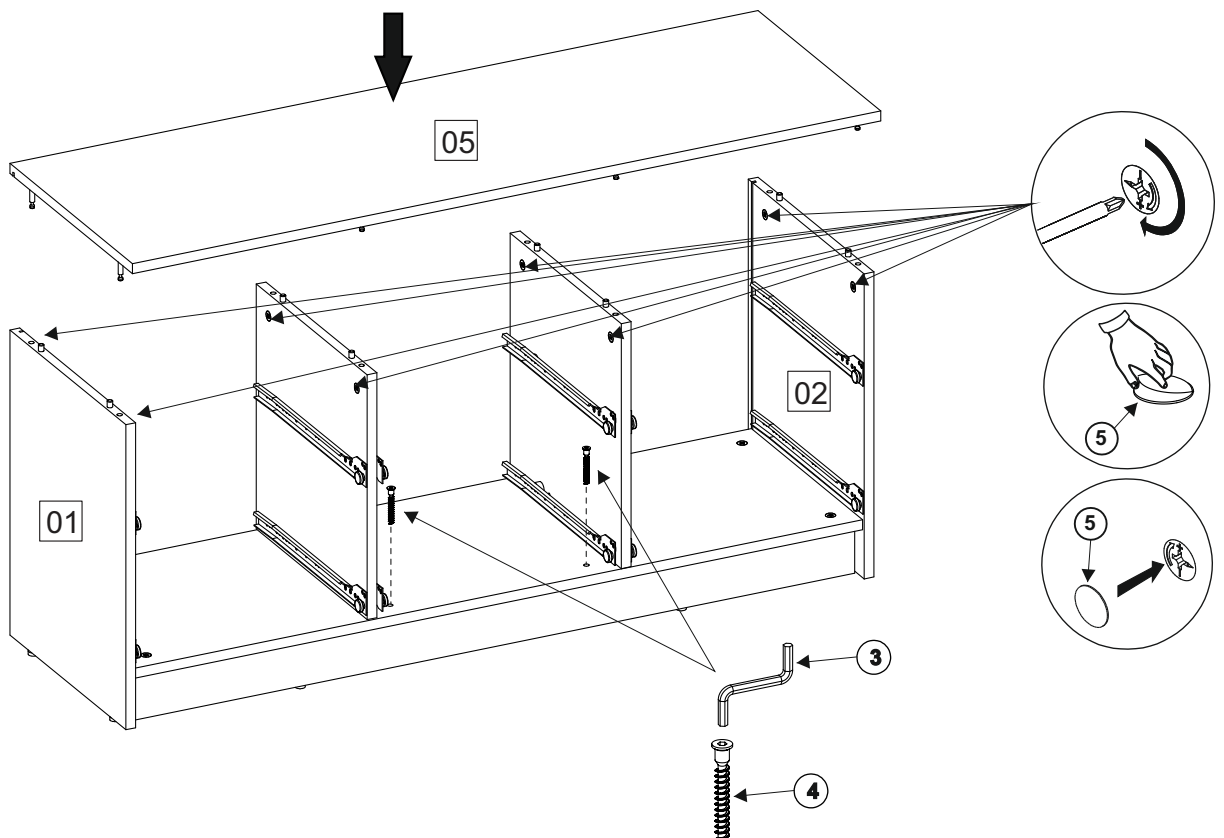
10-19

WESTPHALEN 6-B



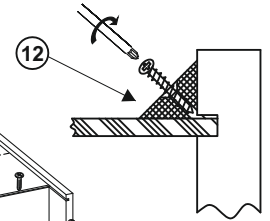
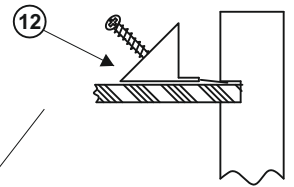
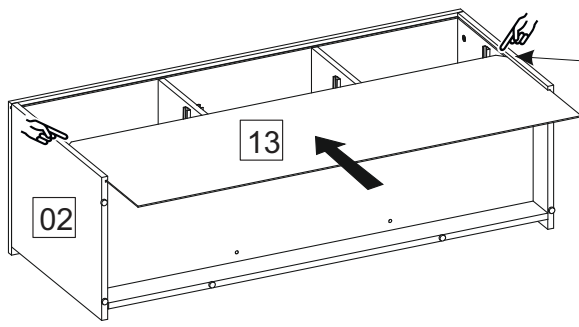
11-19

WESTPHALEN 6-B

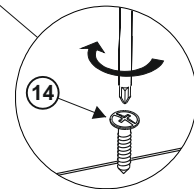
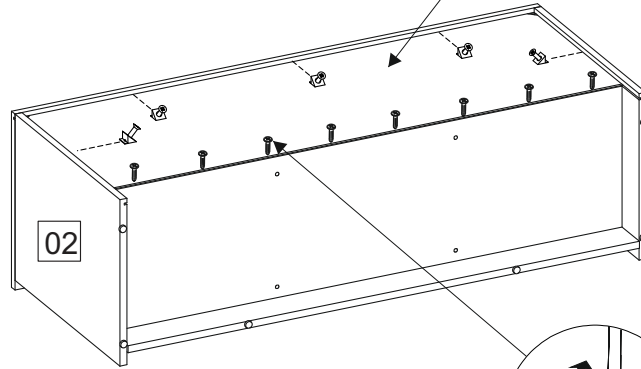
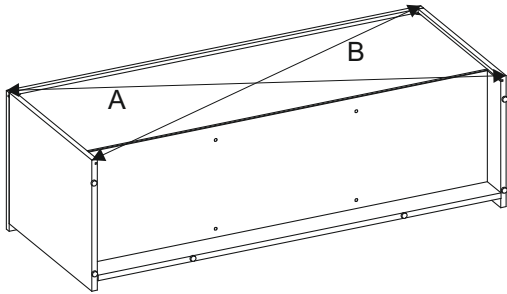


12-19

WESTPHALEN 6-B

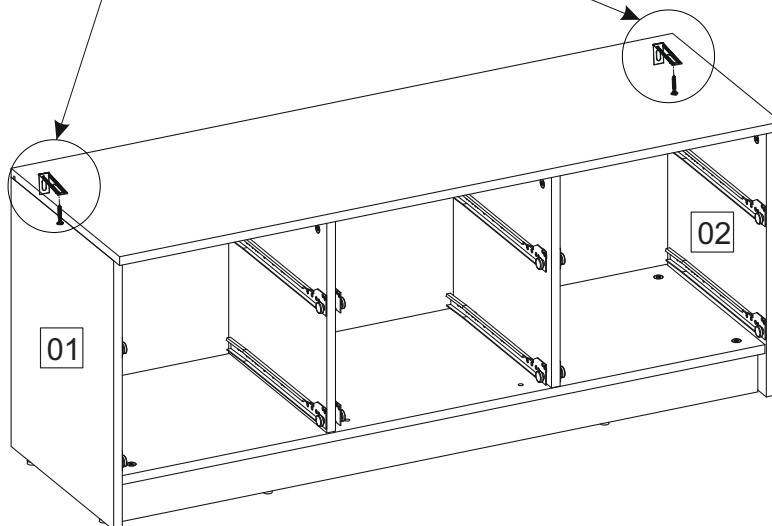
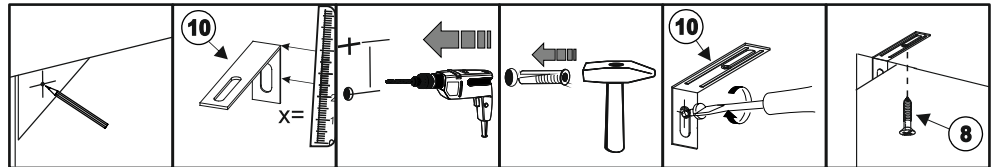
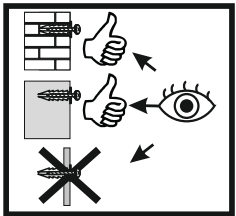


A=B



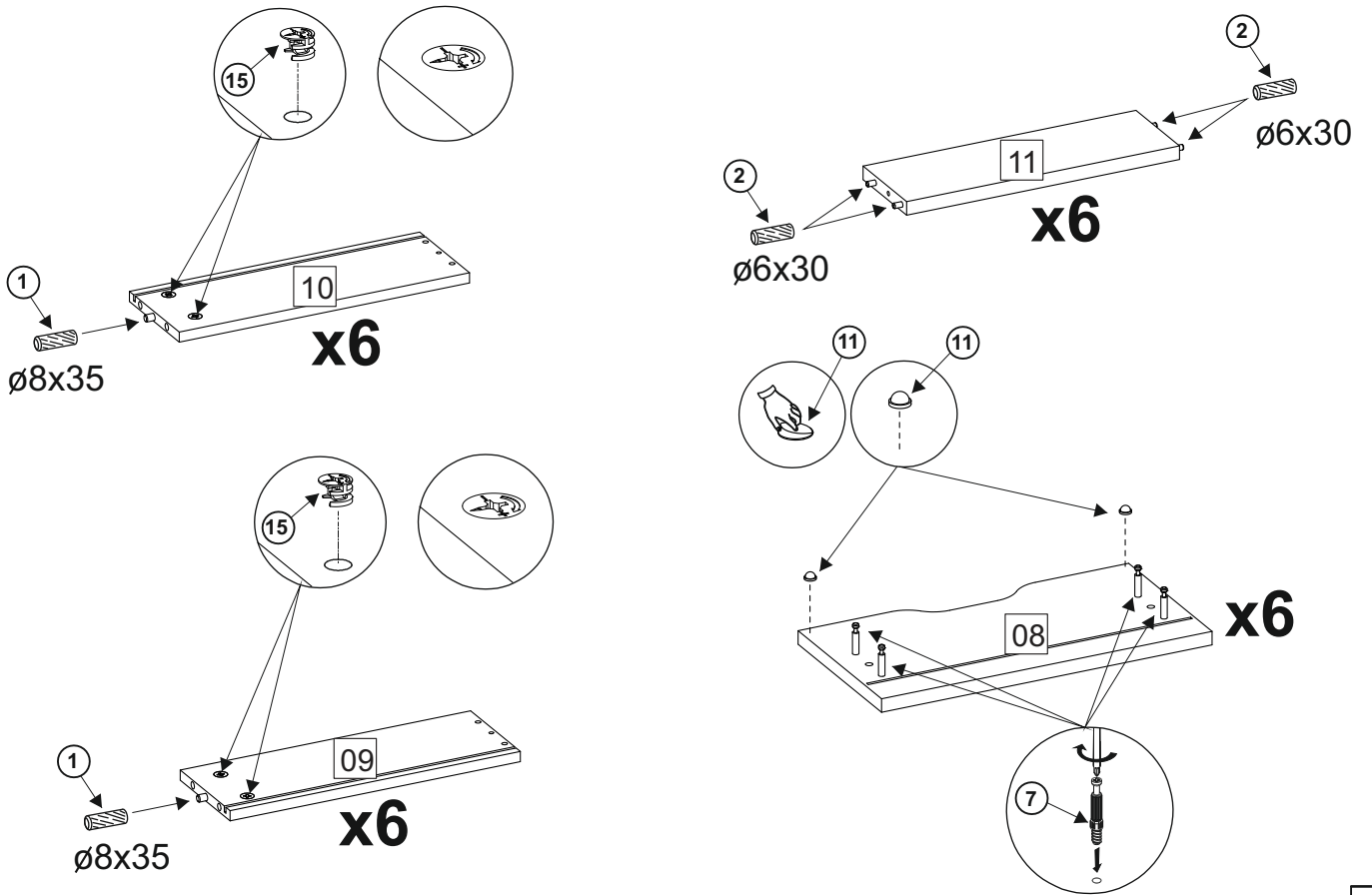
13-19

WESTPHALEN 6-B



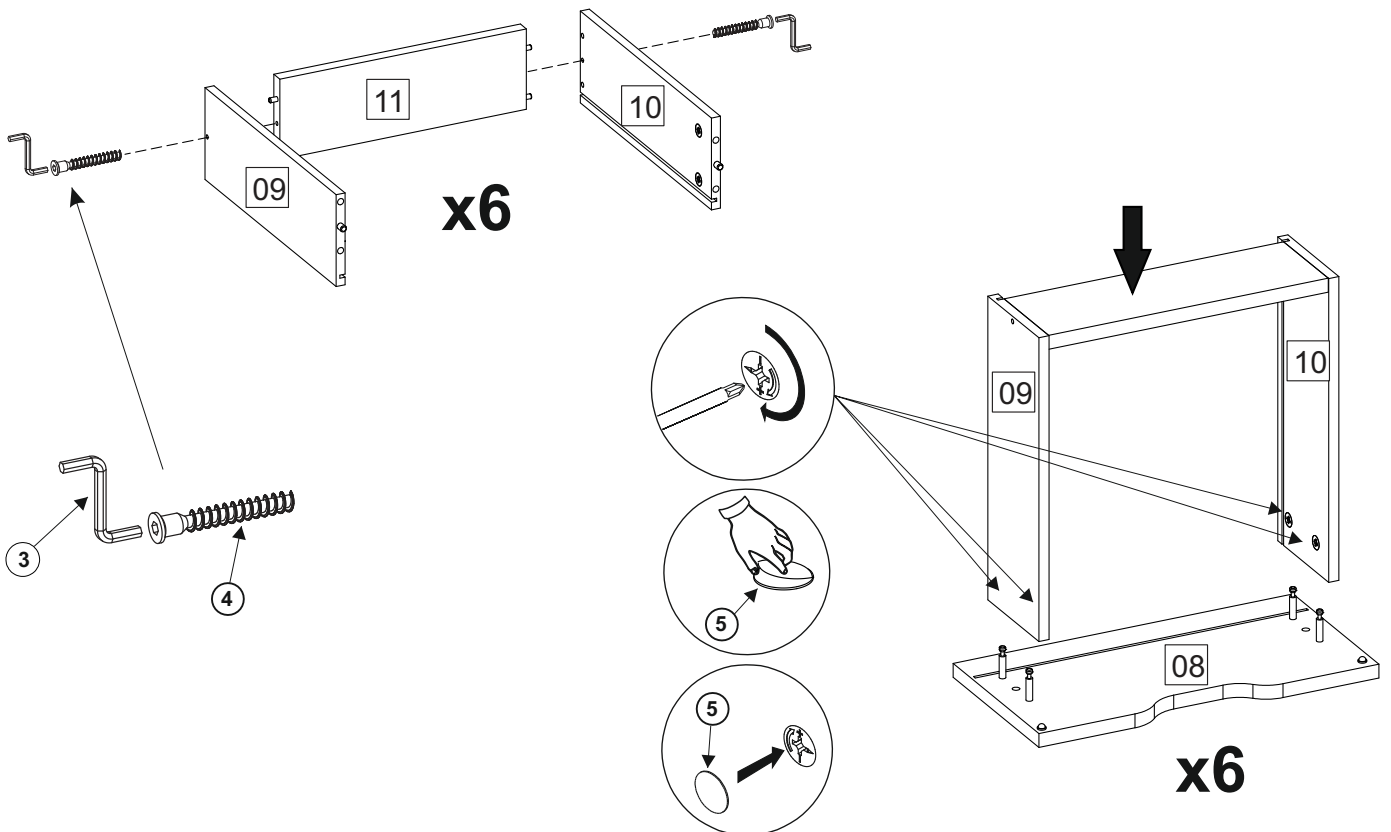
14-19

WESTPHALEN 6-B



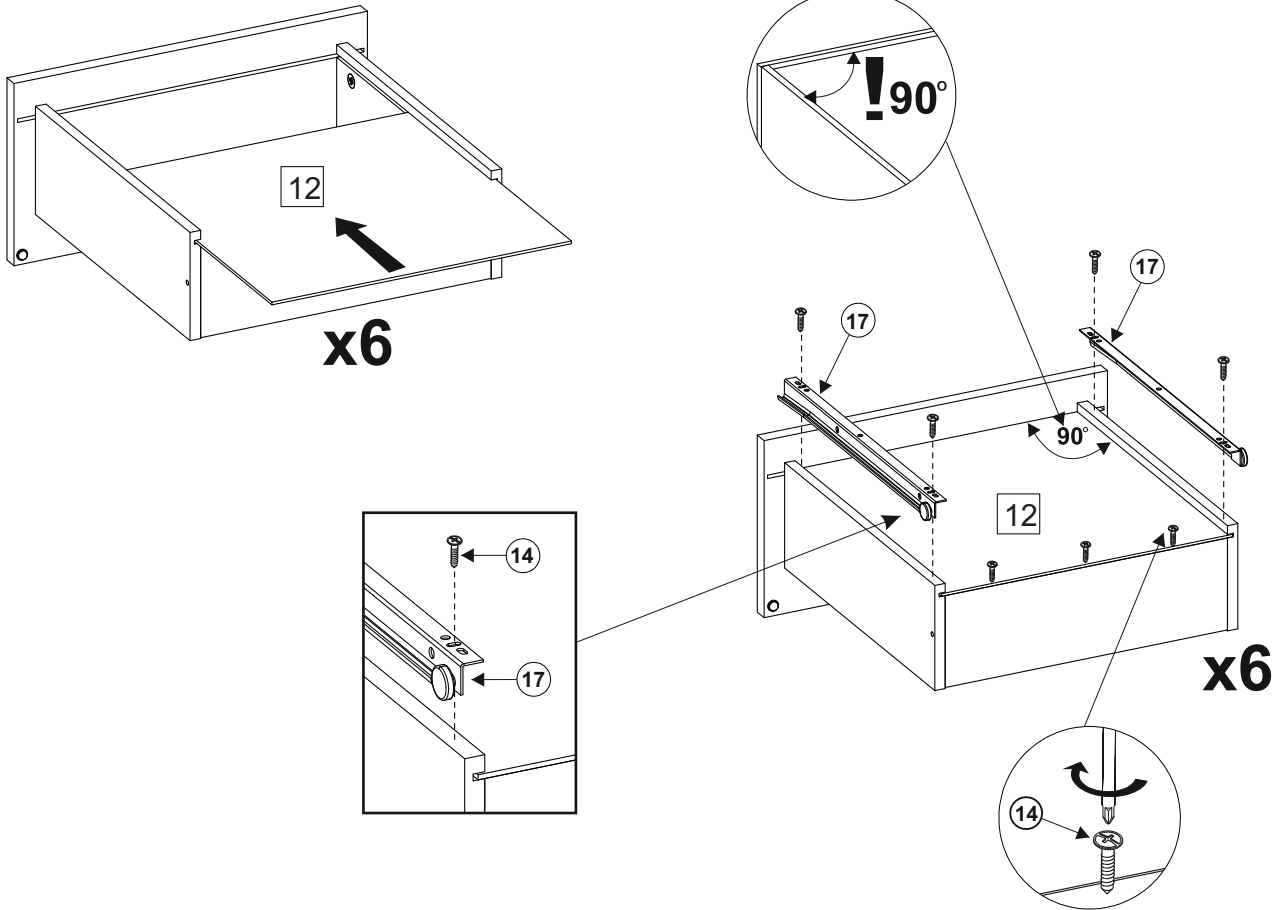
15-19

WESTPHALEN 6-B



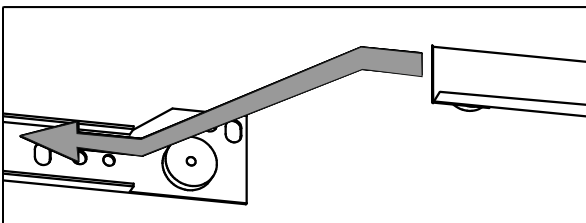
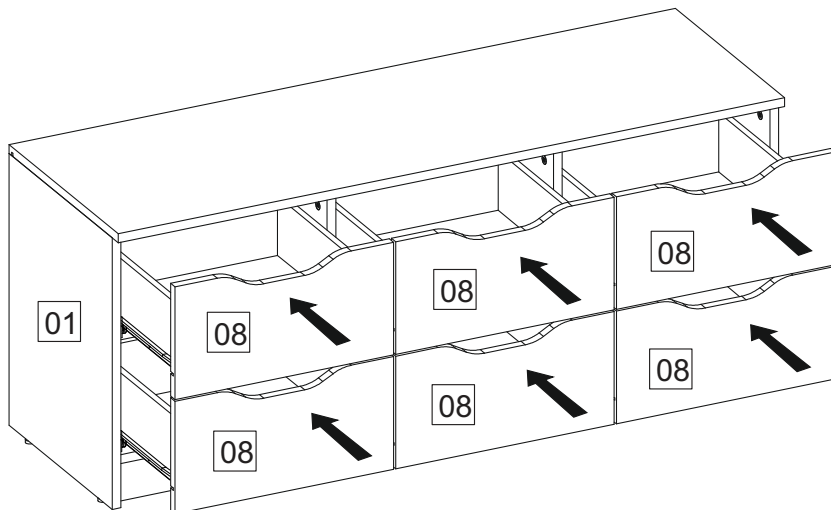
16-19

WESTPHALEN 6-B



17-19

WESTPHALEN 6-B



18-19

WESTPHALEN 6-B

