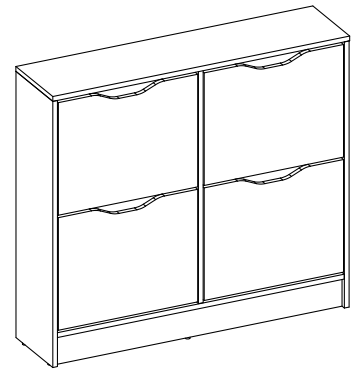


# WESTPHALEN SK4



## Montageanleitung / Notice de Montage / Assembling Instruction

**ART. NR: 19 040 020**  
**EAN: 40 10 340 19 04 28**

**ORDER : -----**

DE: Wichtige Montage – Tipps hier zum herunterladen:

EN: Important assembling suggestions download:

FR: Conseils de montage importants à télécharger ici :

BG: Важни съвети за сглобяване, които да изтеглите от тук:

CZ: Důležité montážní typy ke stažení zde:

EE: Olulised kokkupanemisetepanekute allalaadimine:

DK: Vigtige montage tips til at downloade:

ES: Descarga de sugerencias de montaje importantes:

FI: Tärkeät kokoamisedotukset ladataan:

GR: Λήψη σημαντικών προτάσεων συναρμολόγησης:

HR: Preuzimanje važnih prijedloga za sastavljanje:

HU: Fontos összeszerelési javaslatok letöltése:

IT: Download importanti suggerimenti di montaggio:

LT: Svarbūs surinkimo pasiūlymai atsisiųsti:

LU: Wichtig Versammlungsvirschléi eroflueden:

LV: Svarīgu montāžas ieteikumu lejupielāde:

NL: Belangrijke montagesuggesties downloaden:

NO: Viktige nedlastingsforslag:

PL: Pobieranie ważnych sugestii montażowych:

PT: Download de sugestões importantes de montagem:

RO: Descărcare de sugestii importante de asamblare:

RS: Преузимање важних предлога за састављање:

RU: Важные предложения по сборке скачать.:

SL: Prenos pomembnih predlogov za sestavljanje:

SE: Viktiga hämtningsförslag:

SK: Stiahnutie dôležitých návrhov na zostavenie:

TR: Önemli montaj önerileri indir:





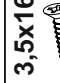

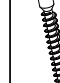


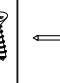
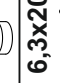



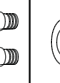
ARB: المهمة التجميع اقتراحات تنزيل:

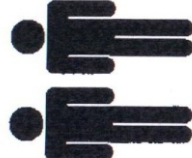
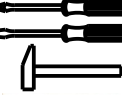
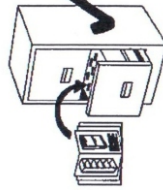
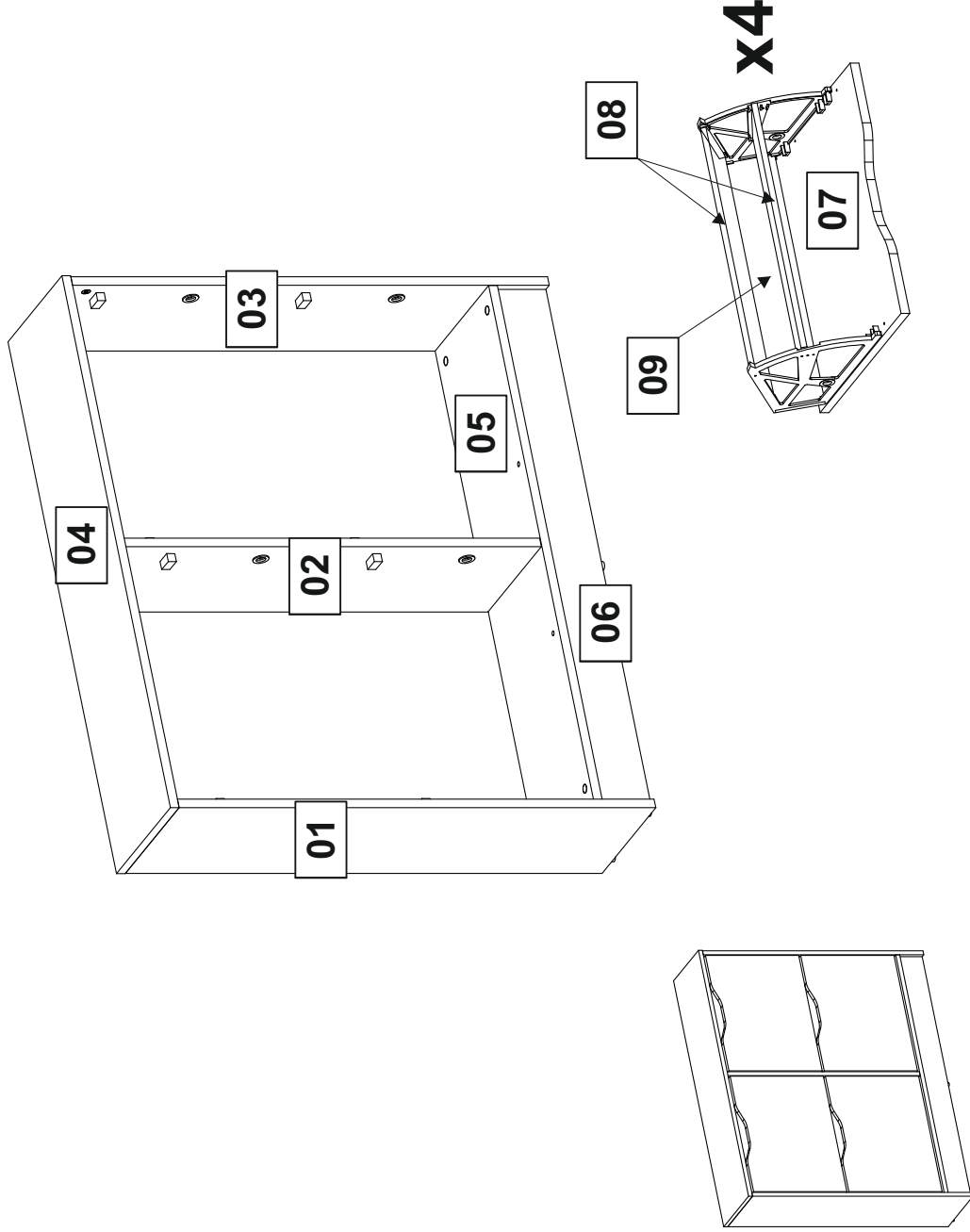
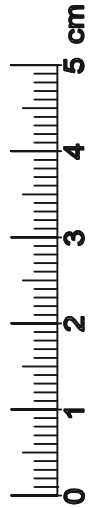
 **Inter Link**®

Z. A. du Niederwald  
F-67470 Seltz  
[www.interlink-sas.com](http://www.interlink-sas.com)



# WESTPHALEN SK4

1		16X
2		10X
3		10X
4		12X
5		26X
6		1X
7		4X
8		2X
9		24X
10		5X
11		8X
12		4X
13		8X
14		8X
15		8X



60 min.

2-16



**Inter Link SAS**

Z. A. du Niederwald  
F-67470 Selz  
Frankreich/France

International:

Téléfon: (0033) 3 88 05 55 50  
Telefax: (0033) 3 88 05 55 68

National:

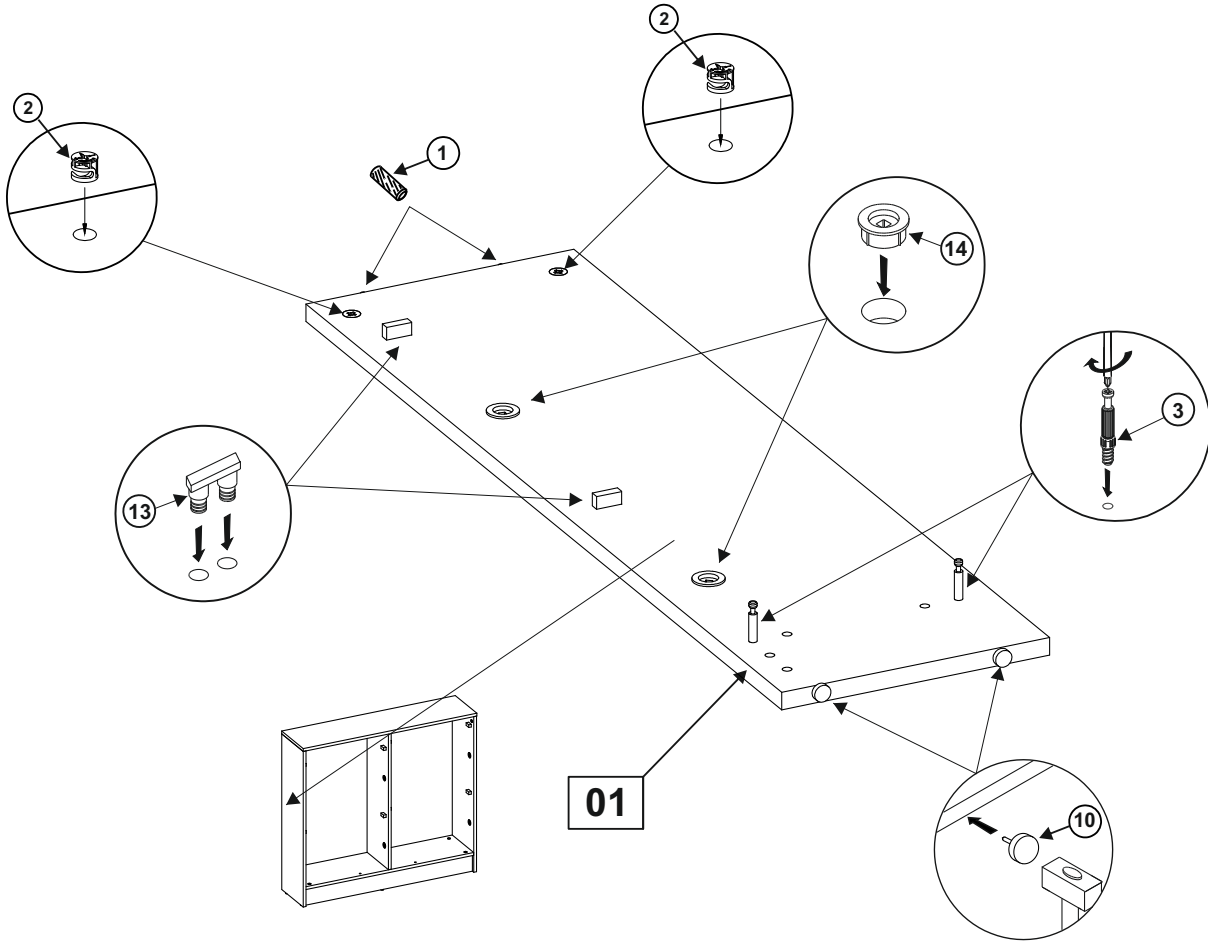
Téléphone 03.88.05.55.59  
Télécopie 03.88.05.55.79

e-mail:

service@interlink-sa.com

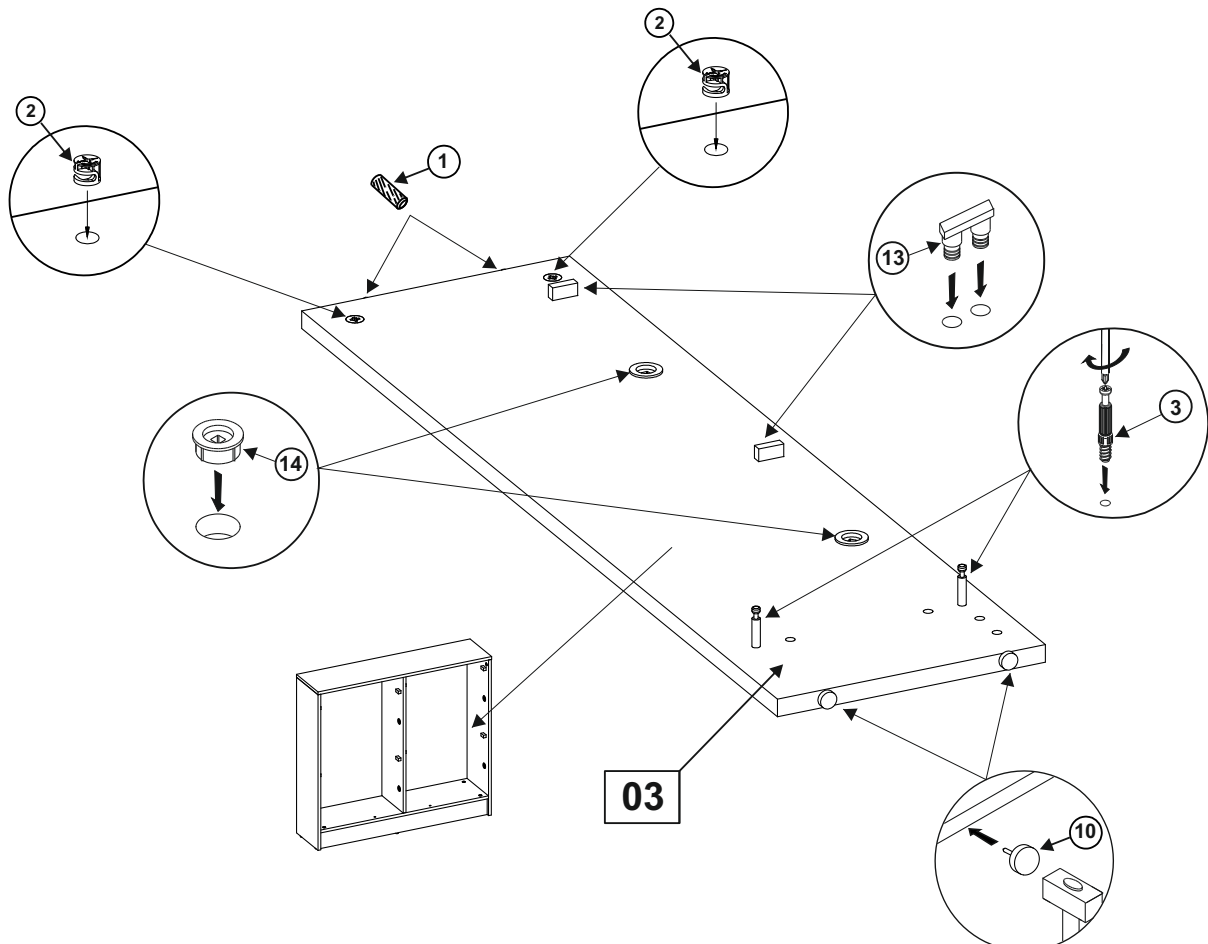
www.interlink-sa.com

# WESTPHALEN SK4



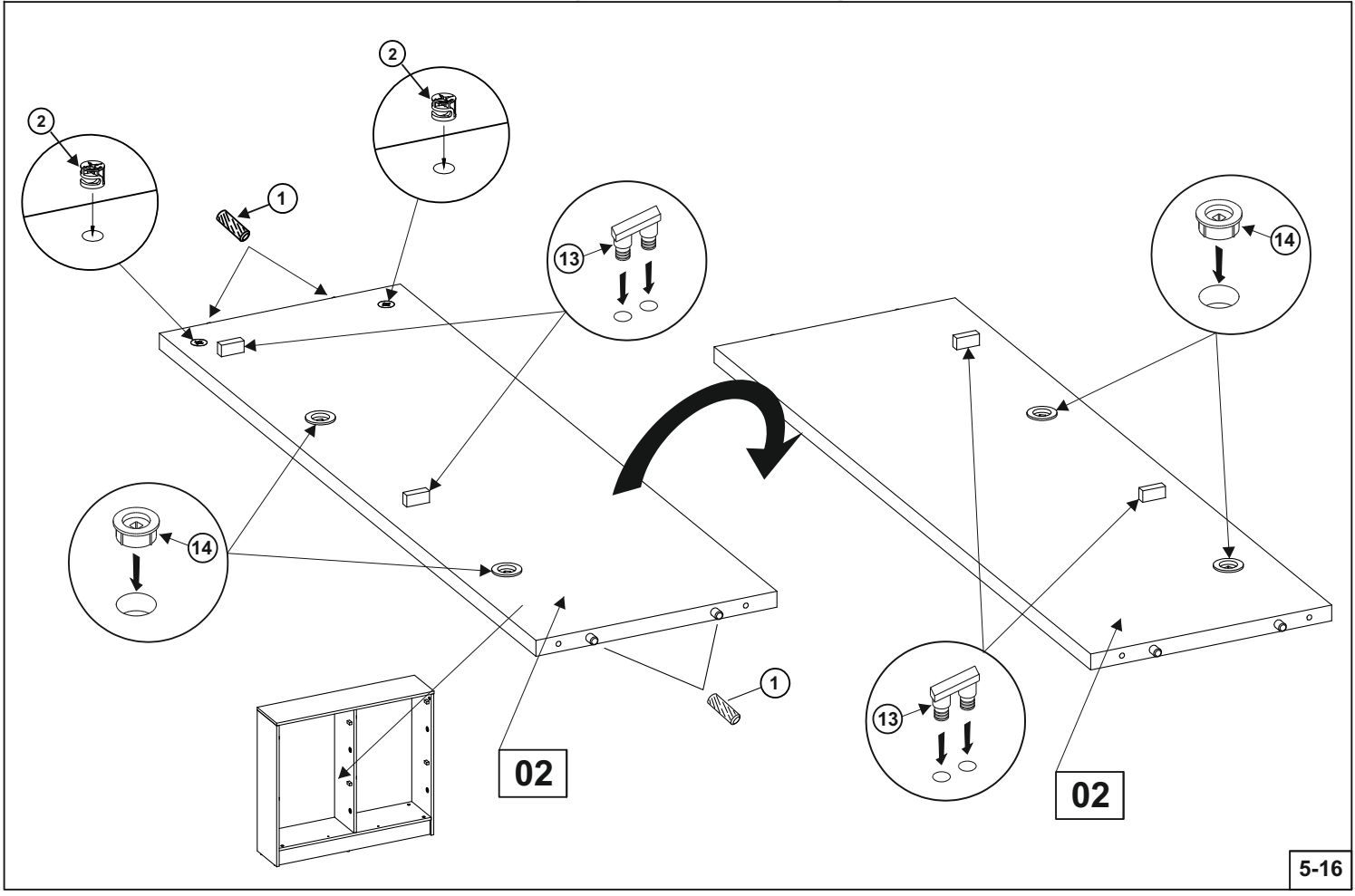
3-16

# WESTPHALEN SK4

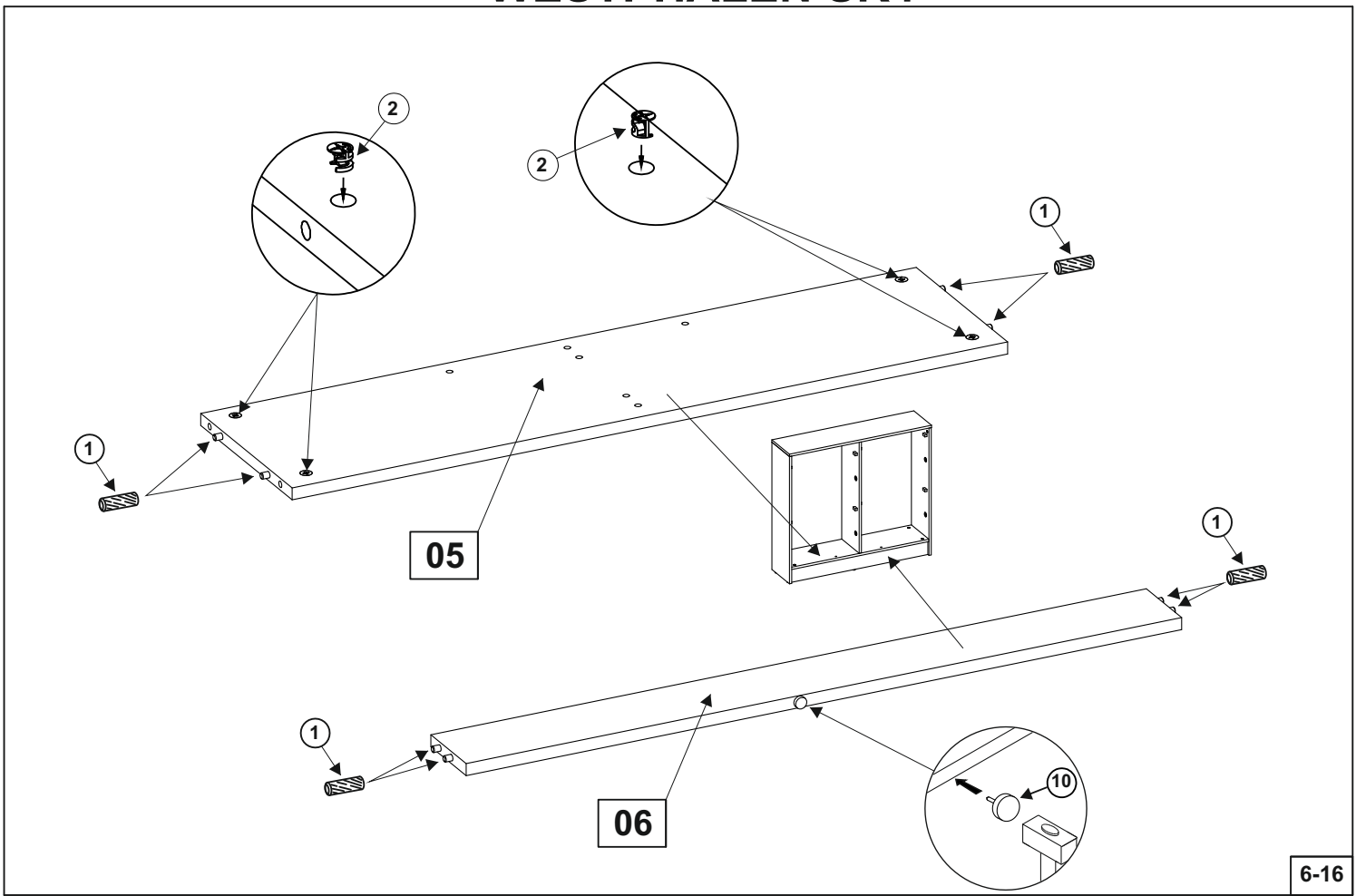


4-16

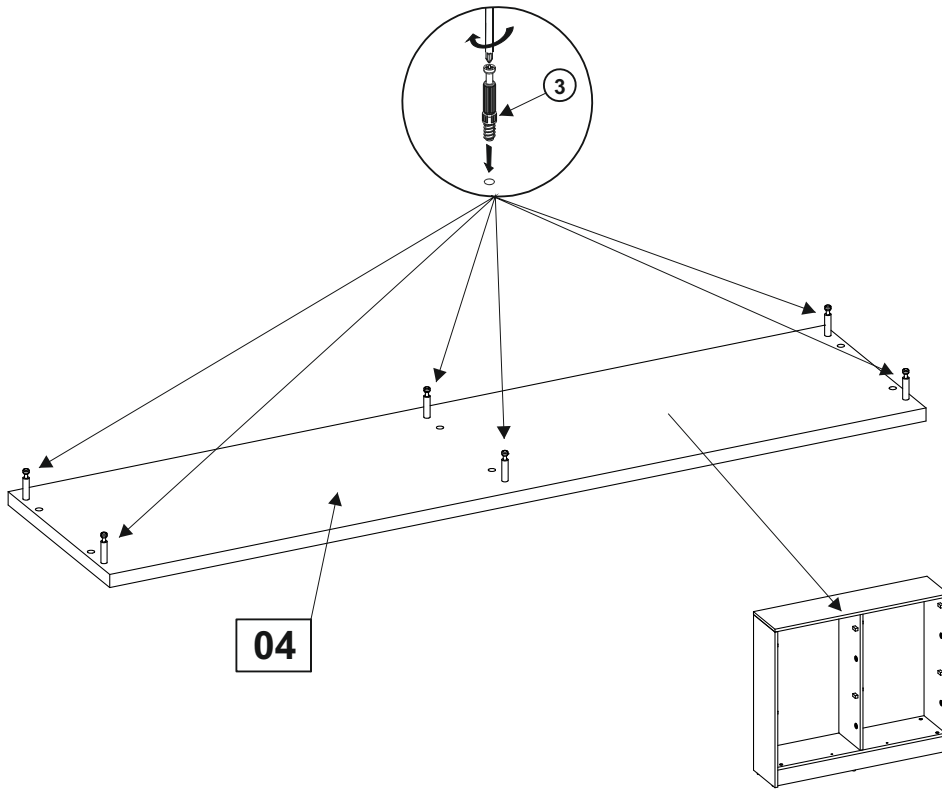
# WESTPHALEN SK4



# WESTPHALEN SK4

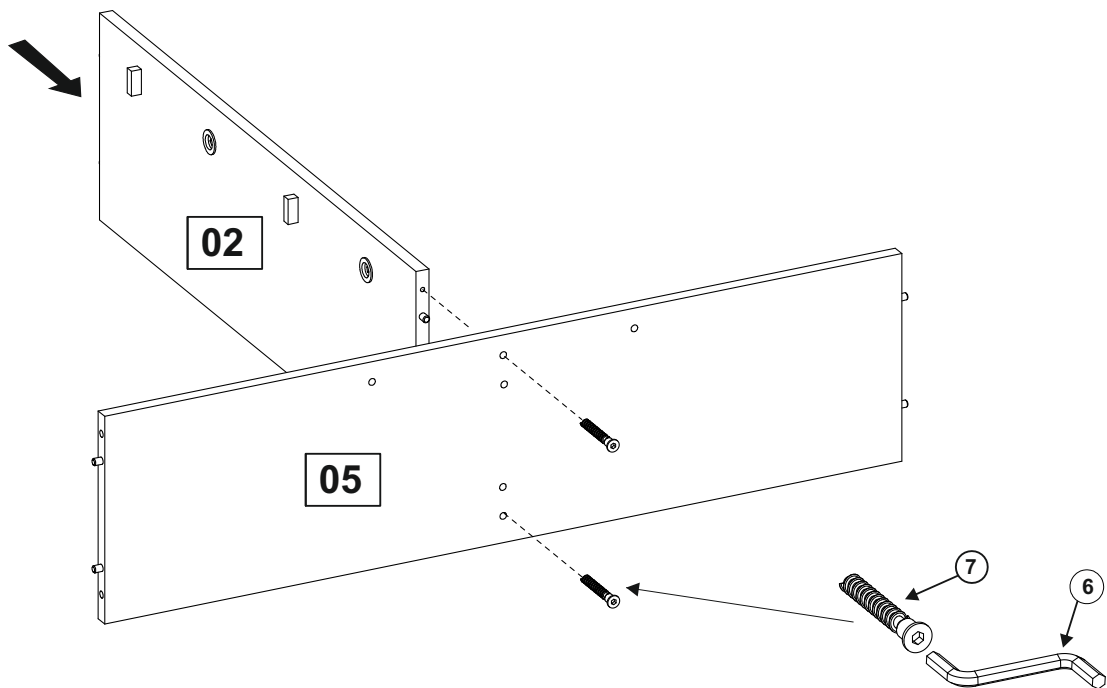


# WESTPHALEN SK4



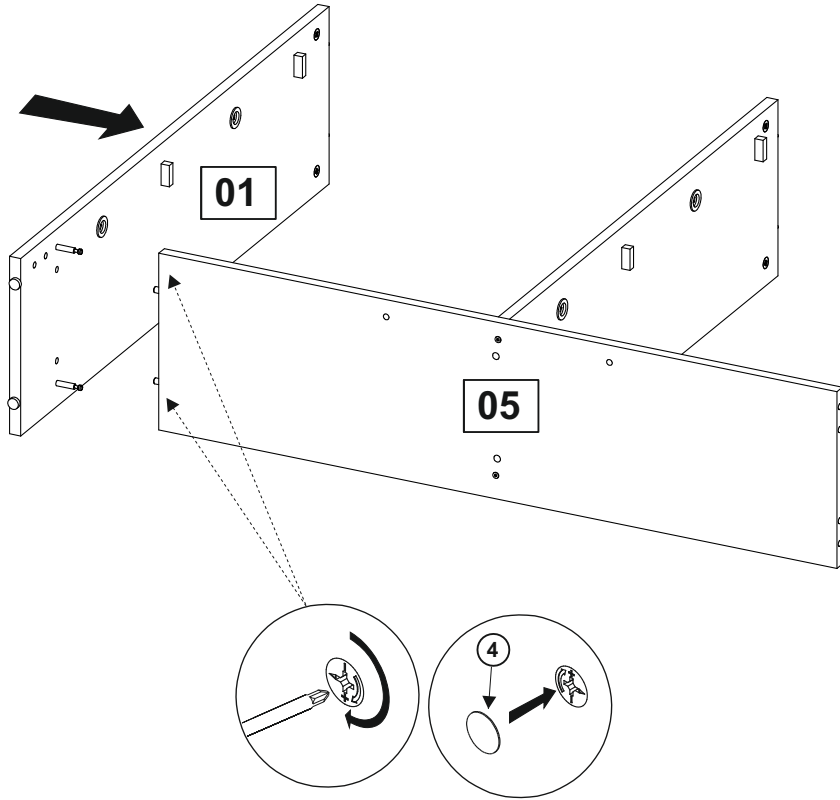
7-16

# WESTPHALEN SK4



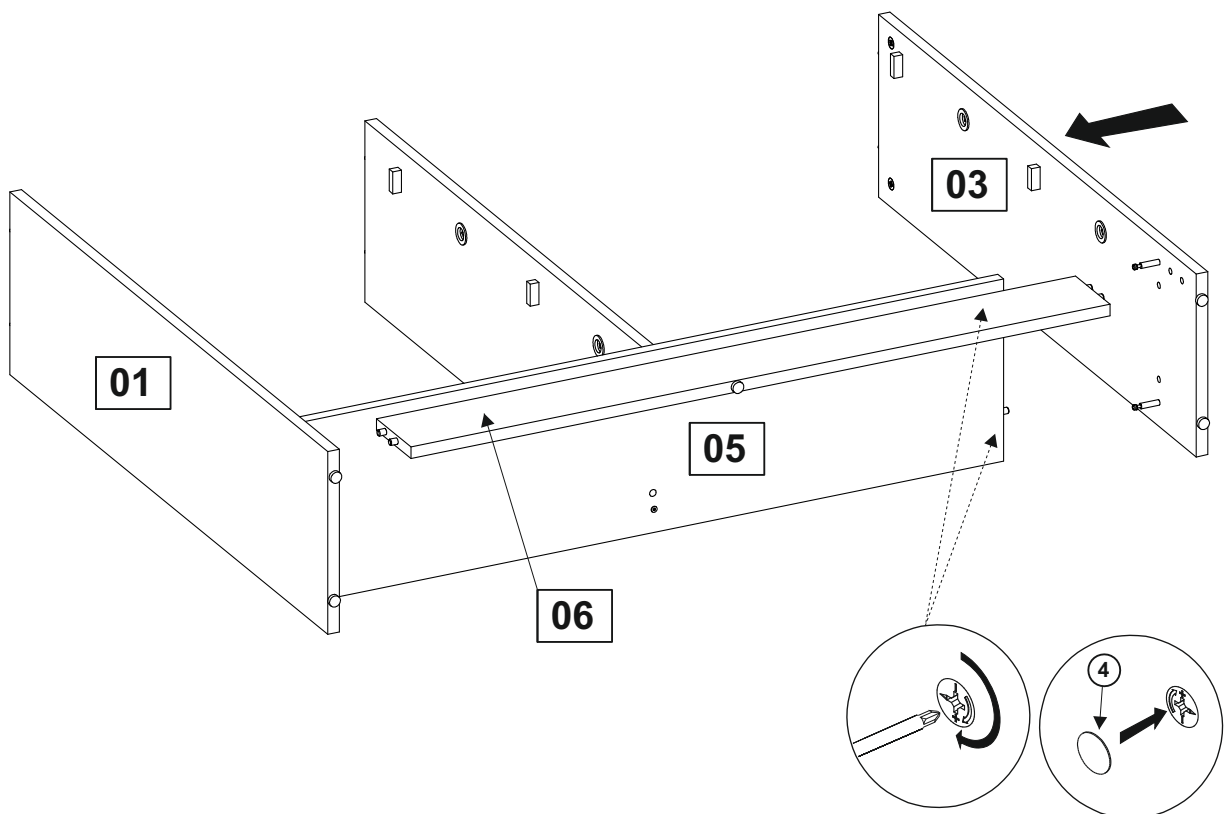
8-16

# WESTPHALEN SK4



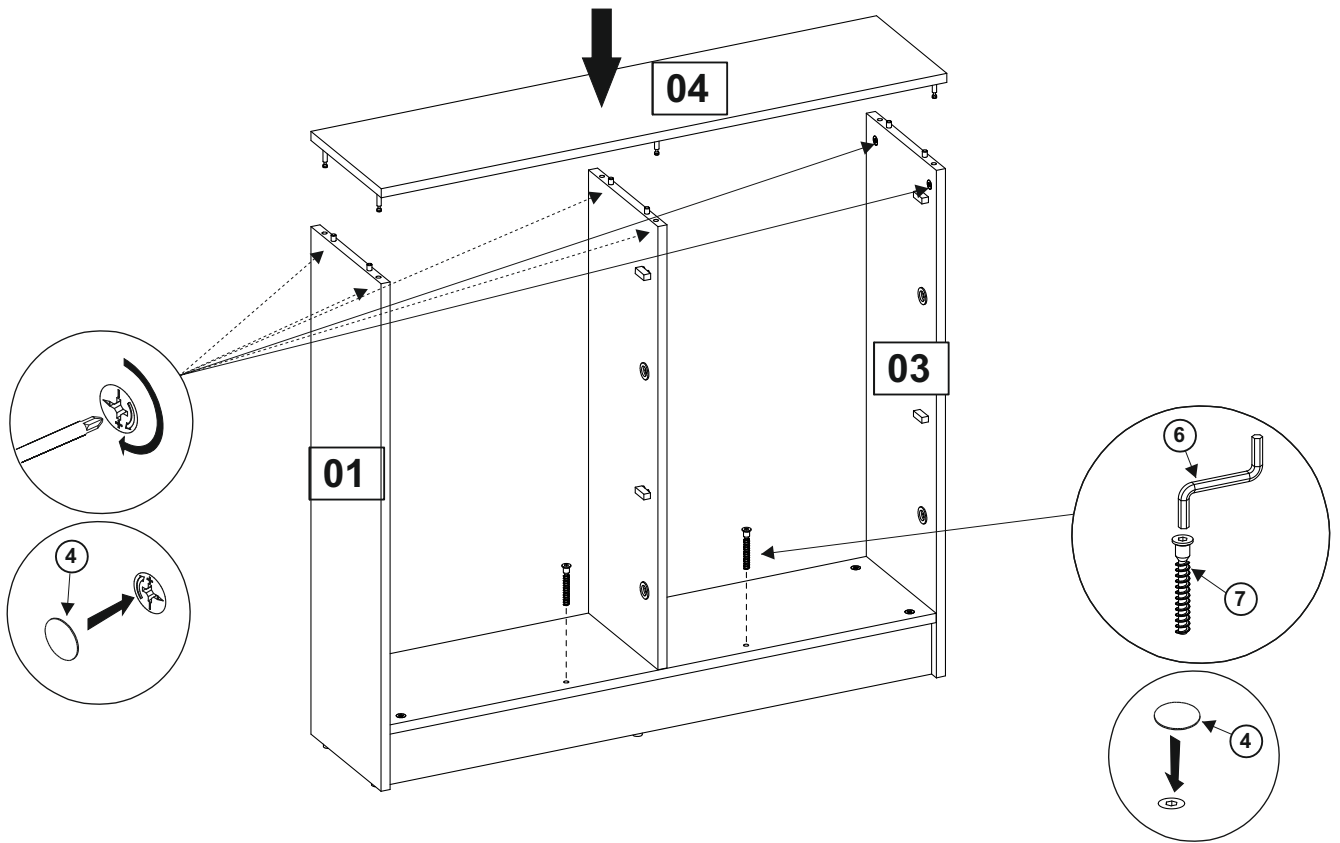
9-16

# WESTPHALEN SK4



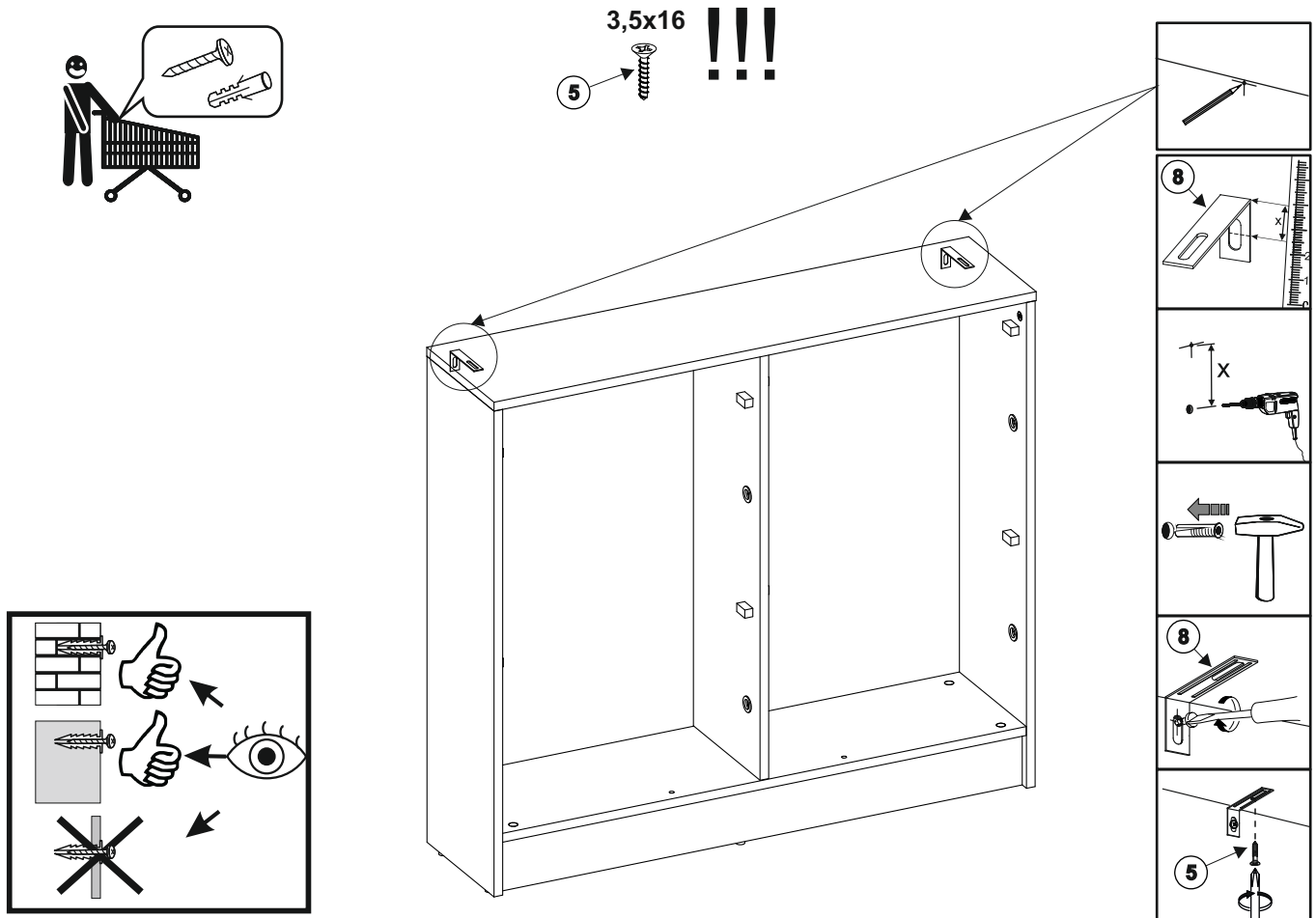
10-16

# WESTPHALEN SK4



11-16

# WESTPHALEN SK4



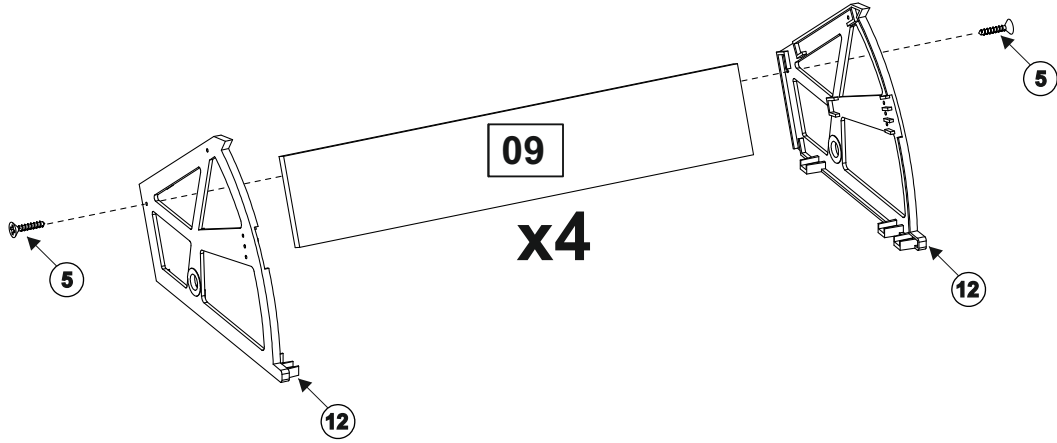
12-16

# WESTPHALEN SK4

3,5x16



5



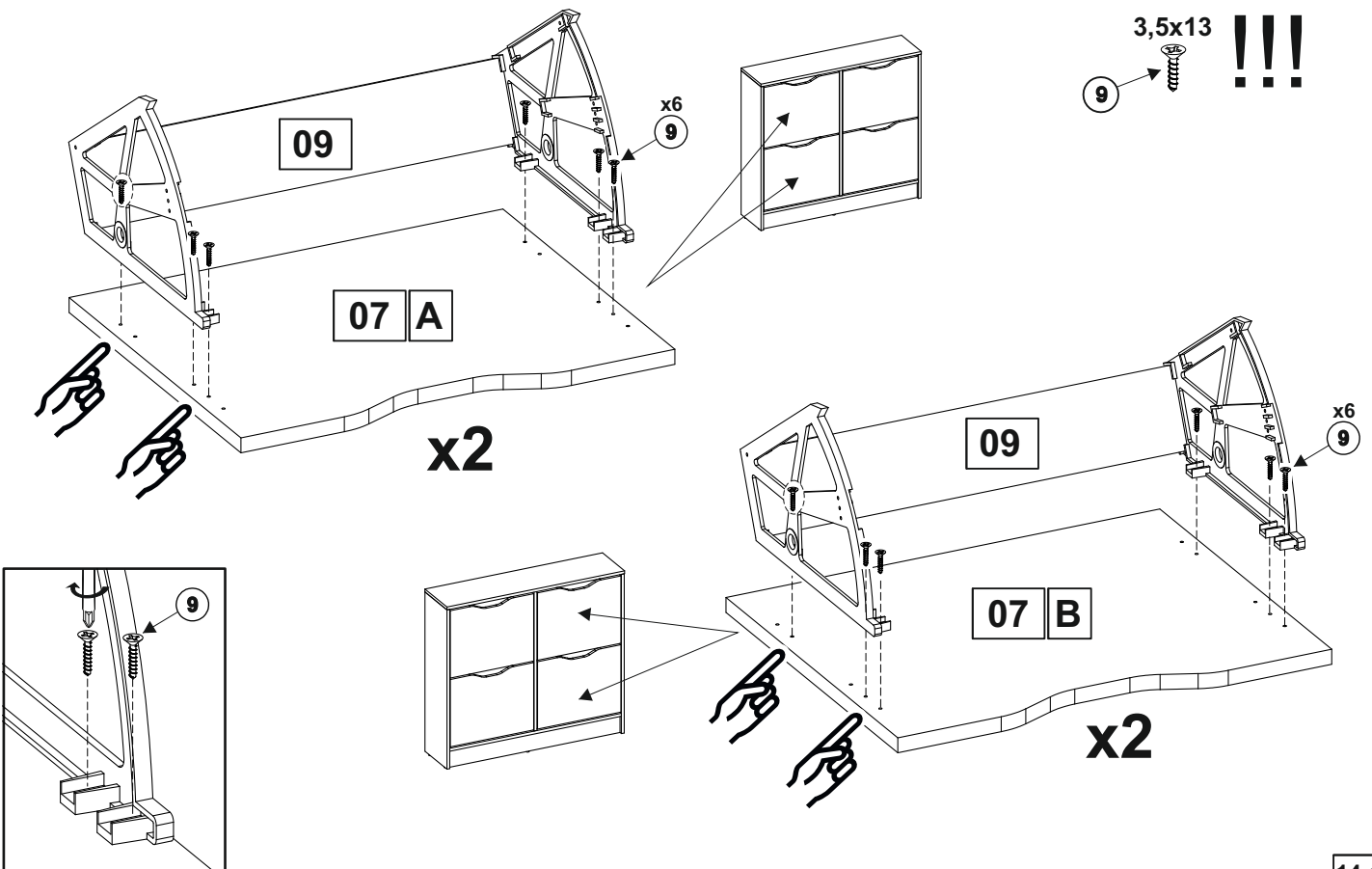
13-16

# WESTPHALEN SK4

3,5x13



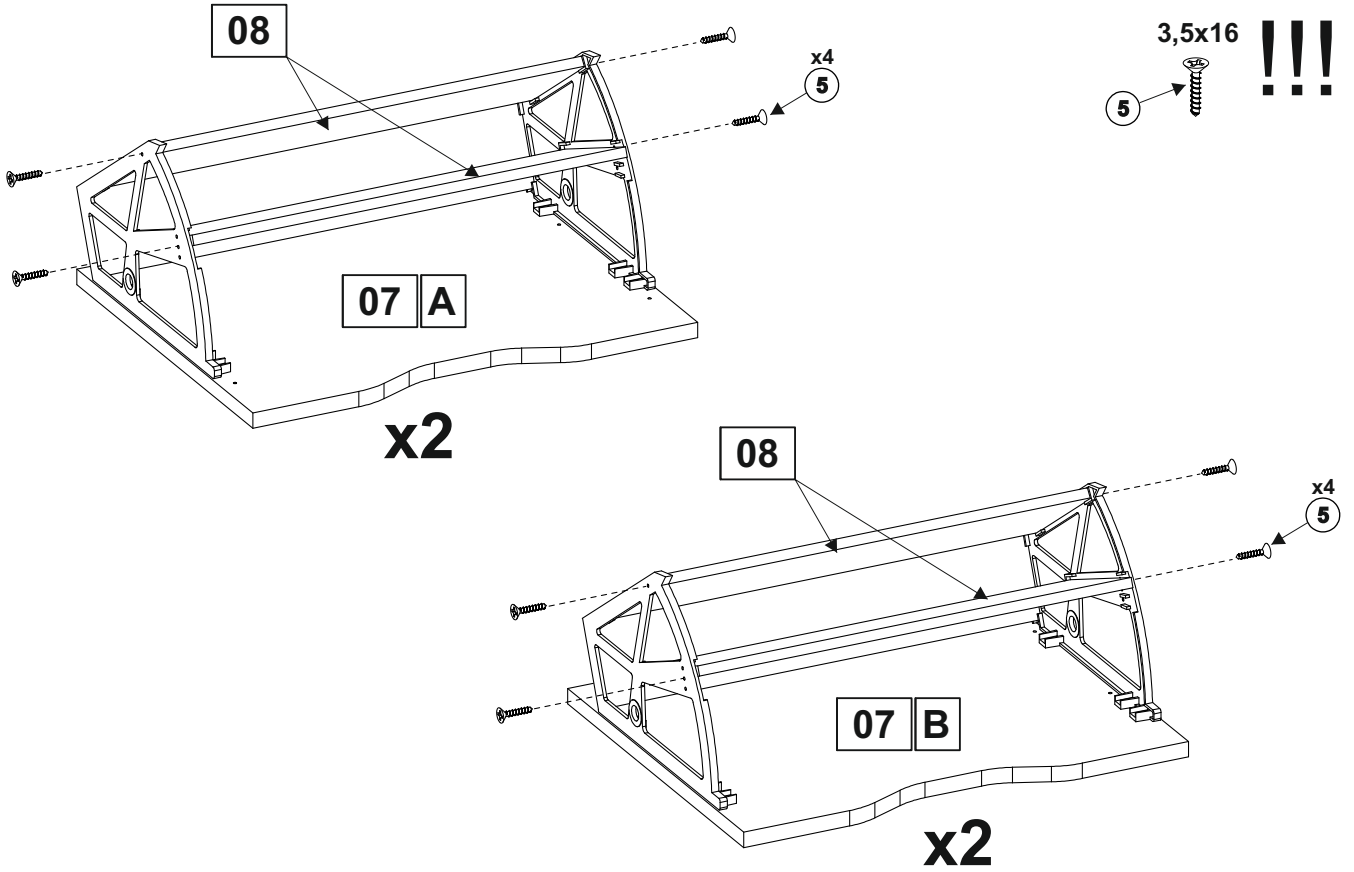
9



14-16

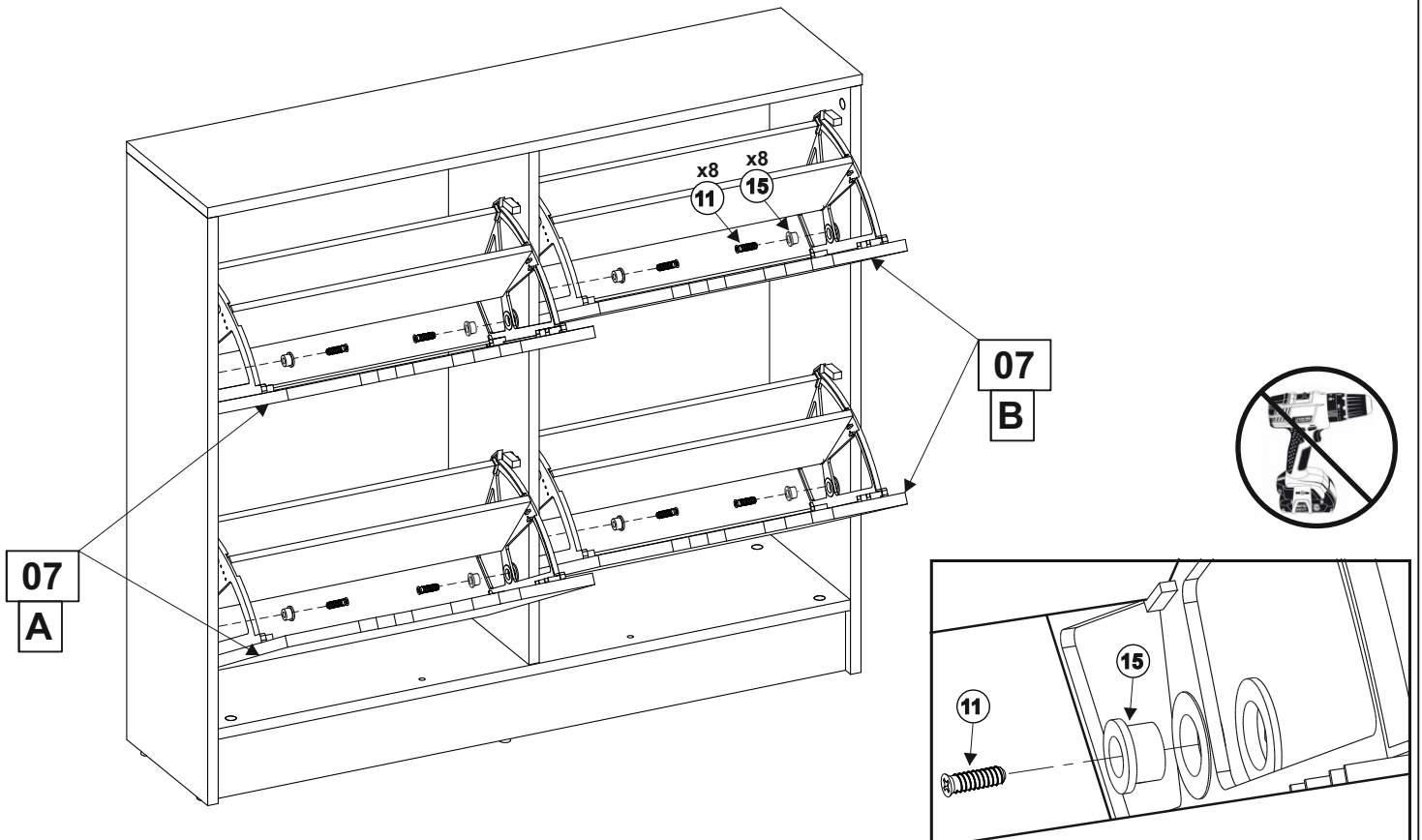


# WESTPHALEN SK4



15-16

# WESTPHALEN SK4



16-16