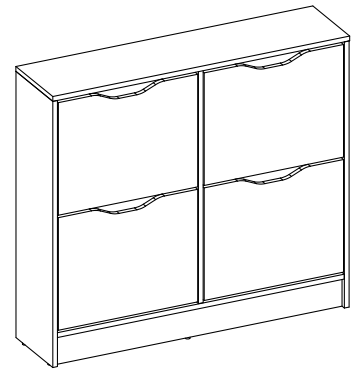


WESTPHALEN SK4



Montageanleitung / Notice de Montage / Assembling Instruction

ART. NR: 19 040 020
EAN: 40 10 340 19 04 28

ORDER : -----

DE: Wichtige Montage – Tipps hier zum herunterladen:

EN: Important assembling suggestions download:

FR: Conseils de montage importants à télécharger ici :

BG: Важни съвети за сглобяване, които да изтеглите от тук:

CZ: Důležité montážní typy ke stažení zde:

EE: Olulised kokkupanemisetpanekute allalaadimine:

DK: Vigtige montage tips til at downloade:

ES: Descarga de sugerencias de montaje importantes:

FI: Tärkeät kokoamisedotukset ladataan:

GR: Λήψη σημαντικών προτάσεων συναρμολόγησης:

HR: Preuzimanje važnih prijedloga za sastavljanje:

HU: Fontos összeszerelési javaslatok letöltése:

IT: Download importanti suggerimenti di montaggio:

LT: Svarbūs surinkimo pasiūlymai atsisiųsti:

LU: Wichtig Versammlungsvirschléi eroflueden:

LV: Svarīgu montāžas ieteikumu lejupielāde:

NL: Belangrijke montagesuggesties downloaden:

NO: Viktige nedlastingsforslag:

PL: Pobieranie ważnych sugestii montażowych:

PT: Download de sugestões importantes de montagem:

RO: Descărcare de sugestii importante de asamblare:

RS: Преузимање важних предлога за састављање:

RU: Важные предложения по сборке скачать:

SL: Prenos pomembnih predlogov za sestavljanje:

SE: Viktiga hämtningsförslag:

SK: Stiahnutie dôležitých návrhov na zostavenie:

TR: Önemli montaj önerileri indir:

ARB: المهمة التجميع اقتراحات تنزيل:












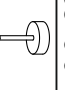





Z. A. du Niederwald

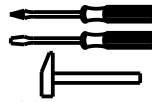
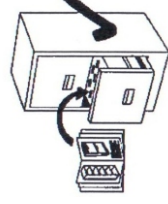
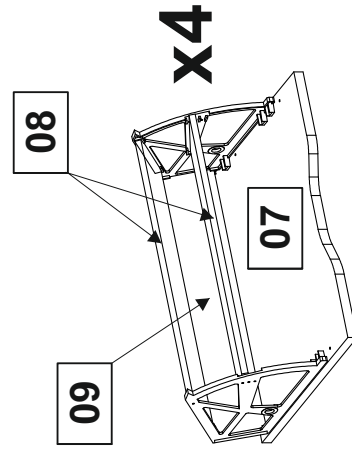
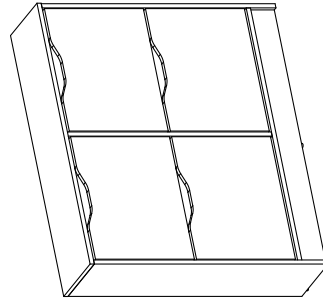
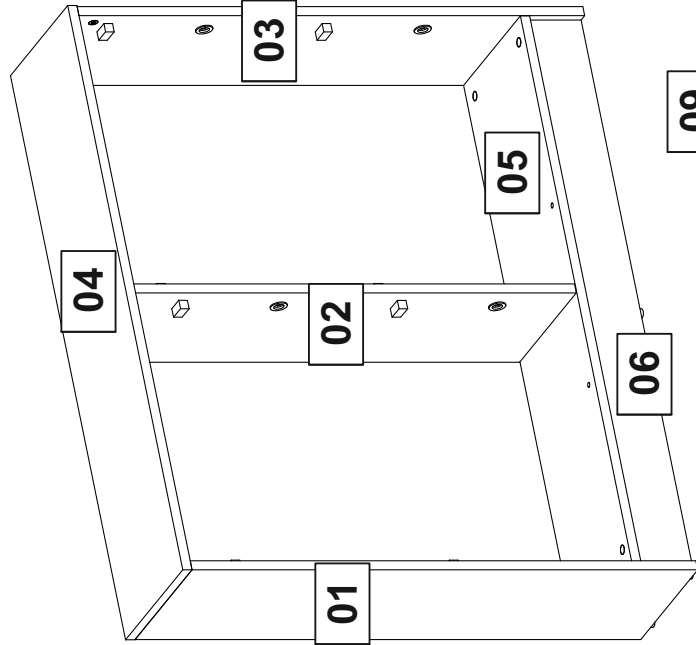
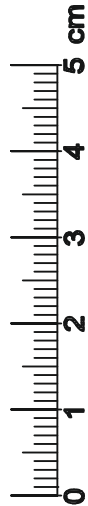
F-67470 Seltz

www.interlink-sas.com



WESTPHALEN SK4

1	 Ø8x35	16X
2		10X
3		10X
4		12X
5	 3,5x16	26X
6		1X
7		4X
8		2X
9	 3,5x13	24X
10		5X
11	 6,3x20	8X
12		4X
13		8X
14		8X
15		8X



60 min.

2-16



Inter Link SAS

Z. A. du Niederwald
F-67470 Selz
Frankreich/France

International:

Téléfon: (0033) 3 88 05 55 50
Telefax: (0033) 3 88 05 55 68

National:

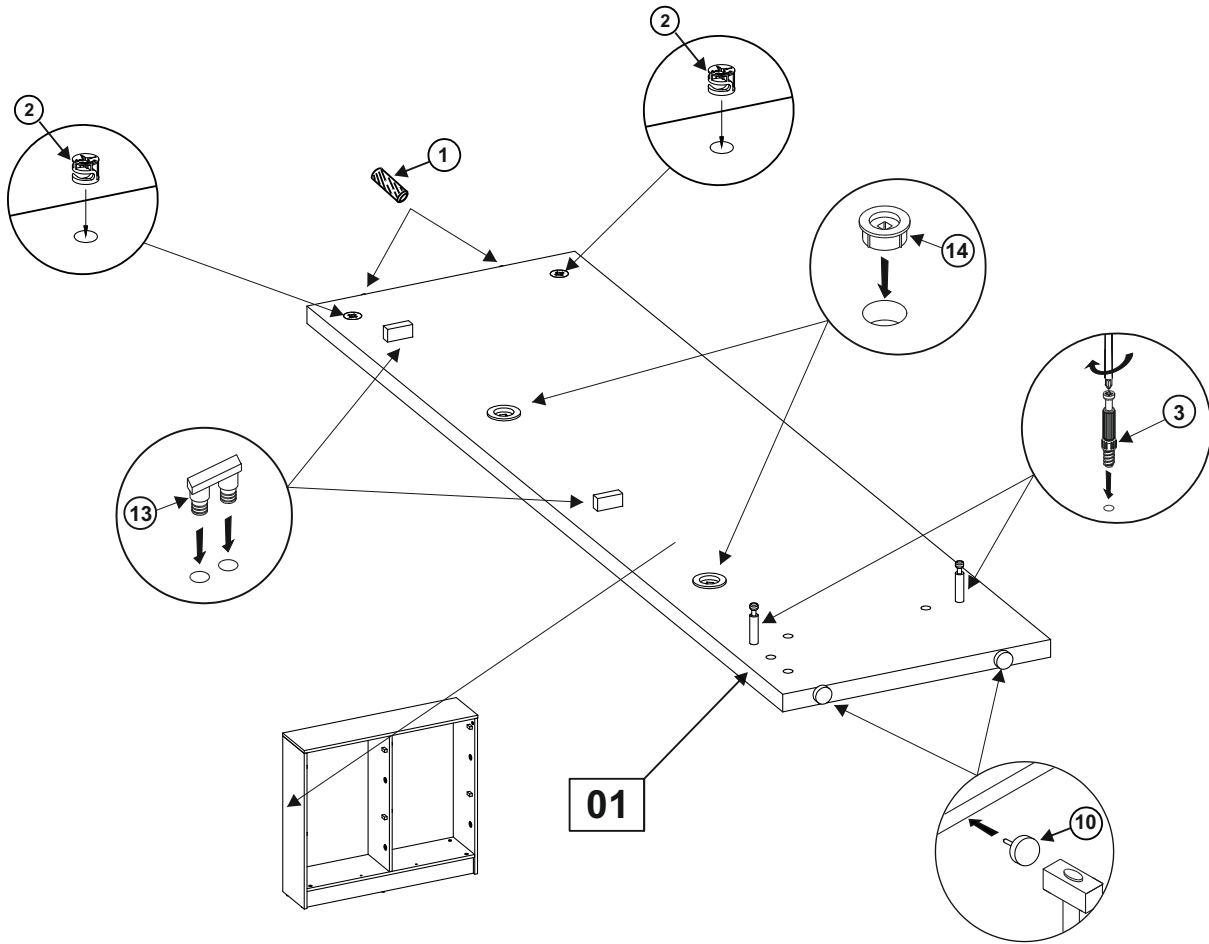
Téléphone 03.88.05.55.59
Télécopie 03.88.05.55.79

e-mail:

service@interlink-sa.com

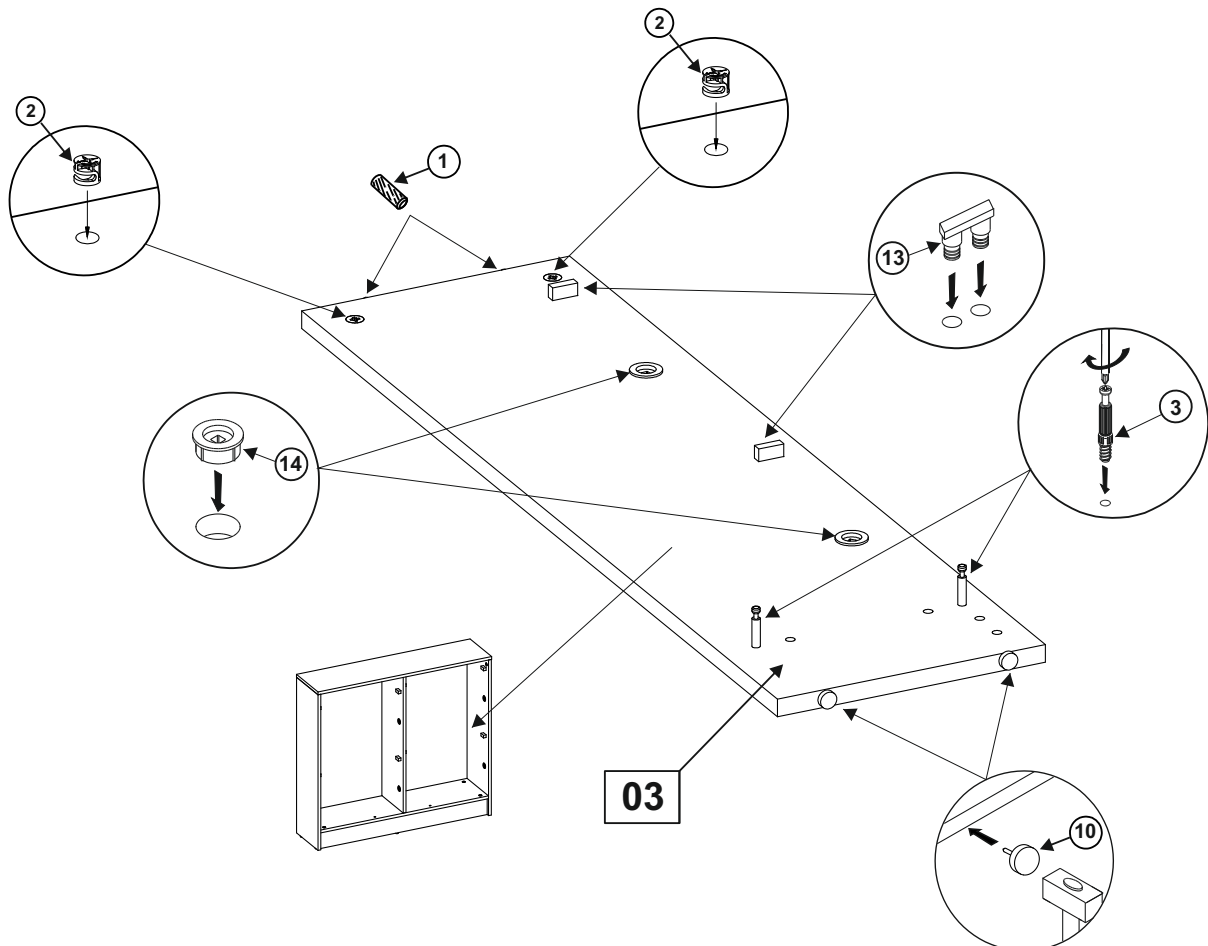
www.interlink-sa.com

WESTPHALEN SK4



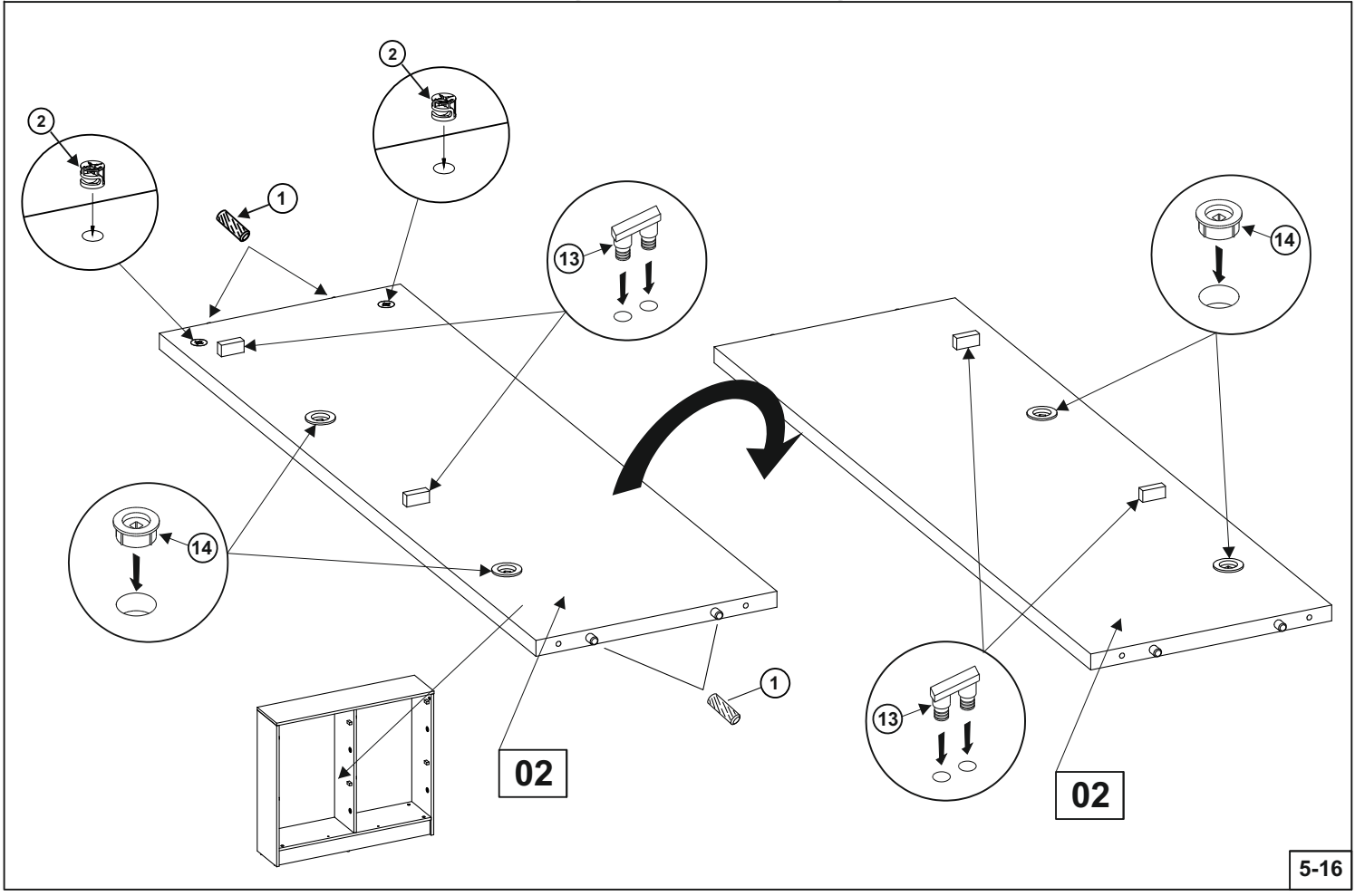
3-16

WESTPHALEN SK4

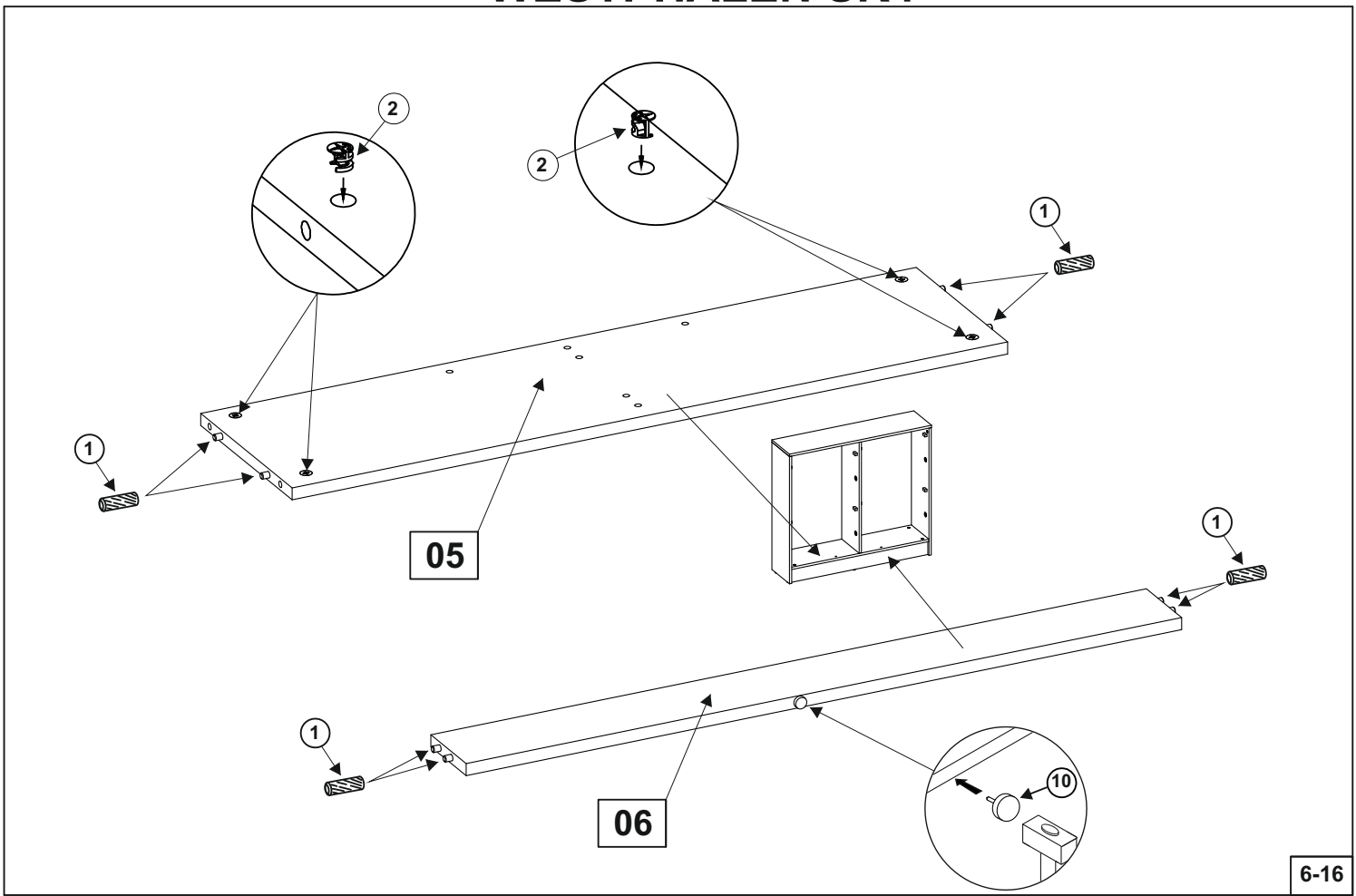


4-16

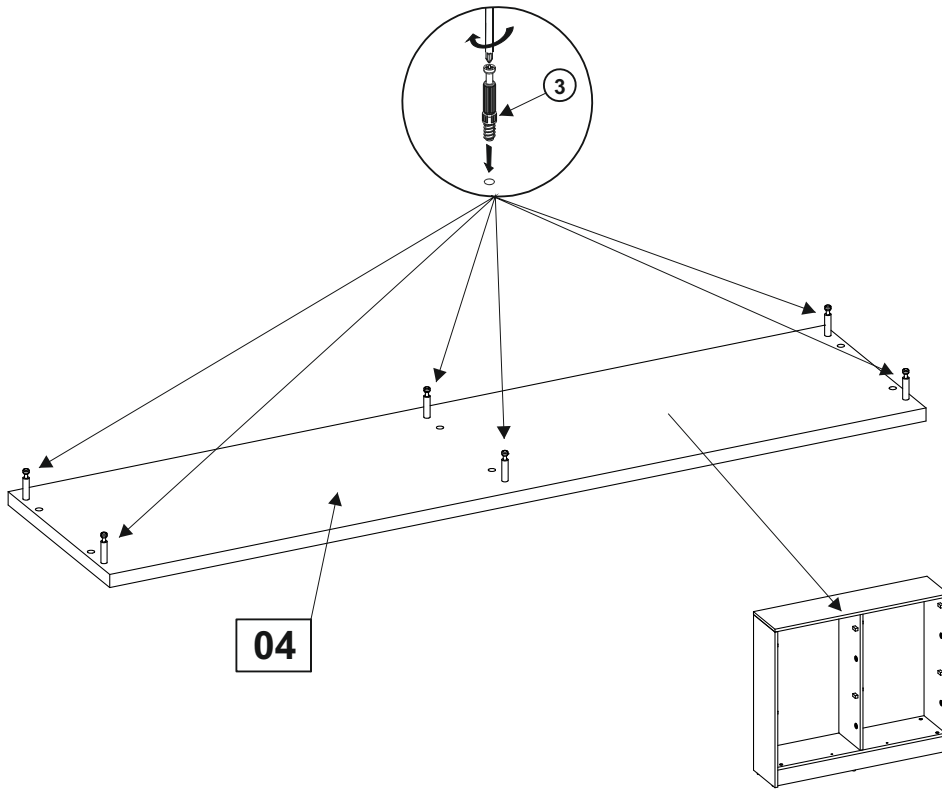
WESTPHALEN SK4



WESTPHALEN SK4

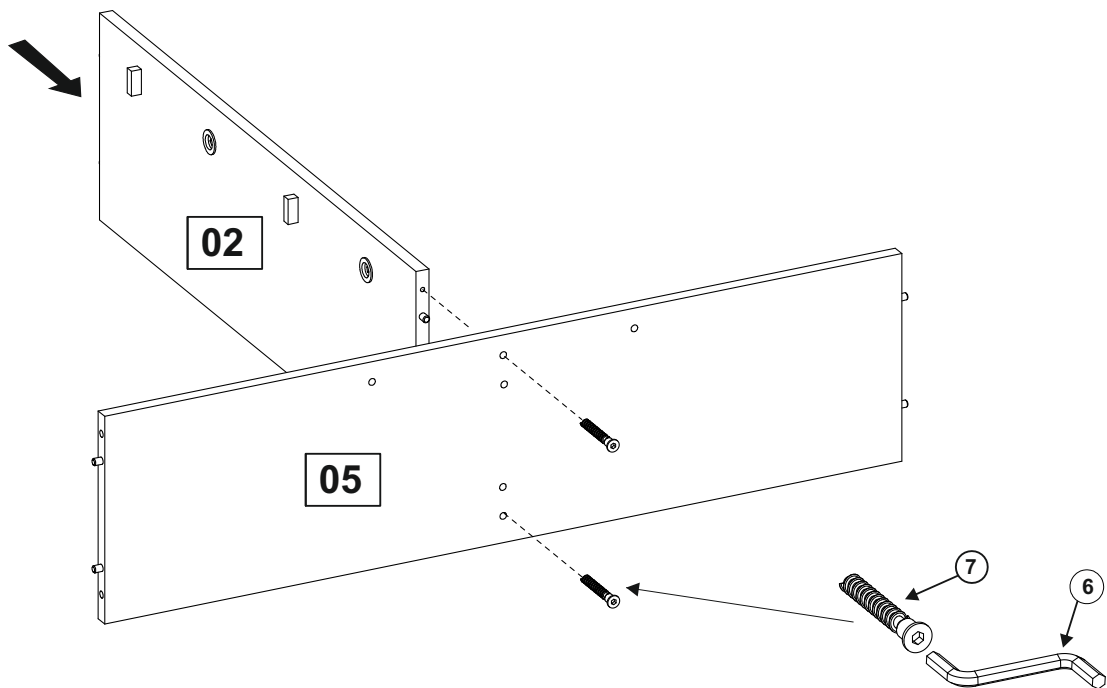


WESTPHALEN SK4



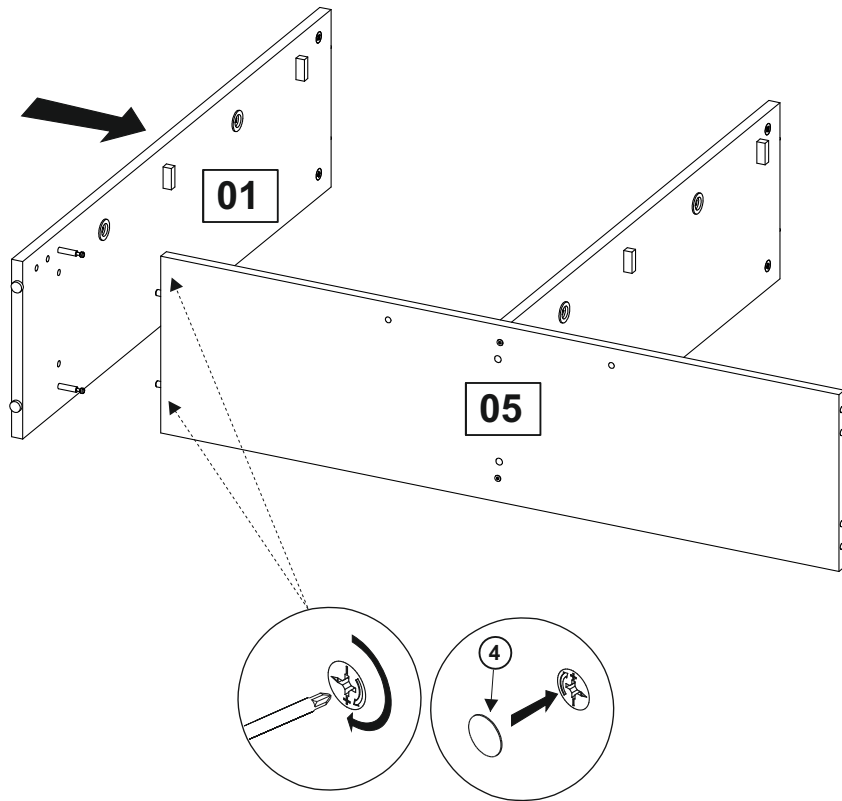
7-16

WESTPHALEN SK4



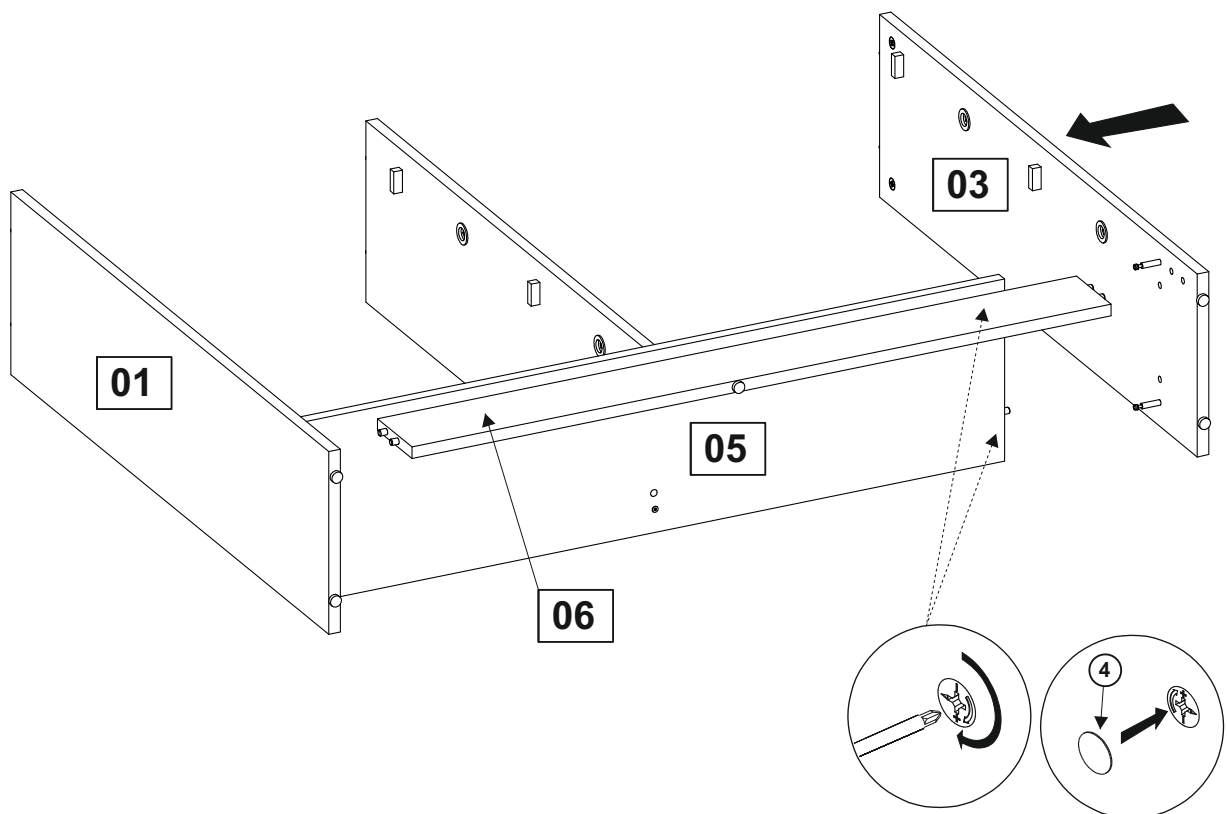
8-16

WESTPHALEN SK4



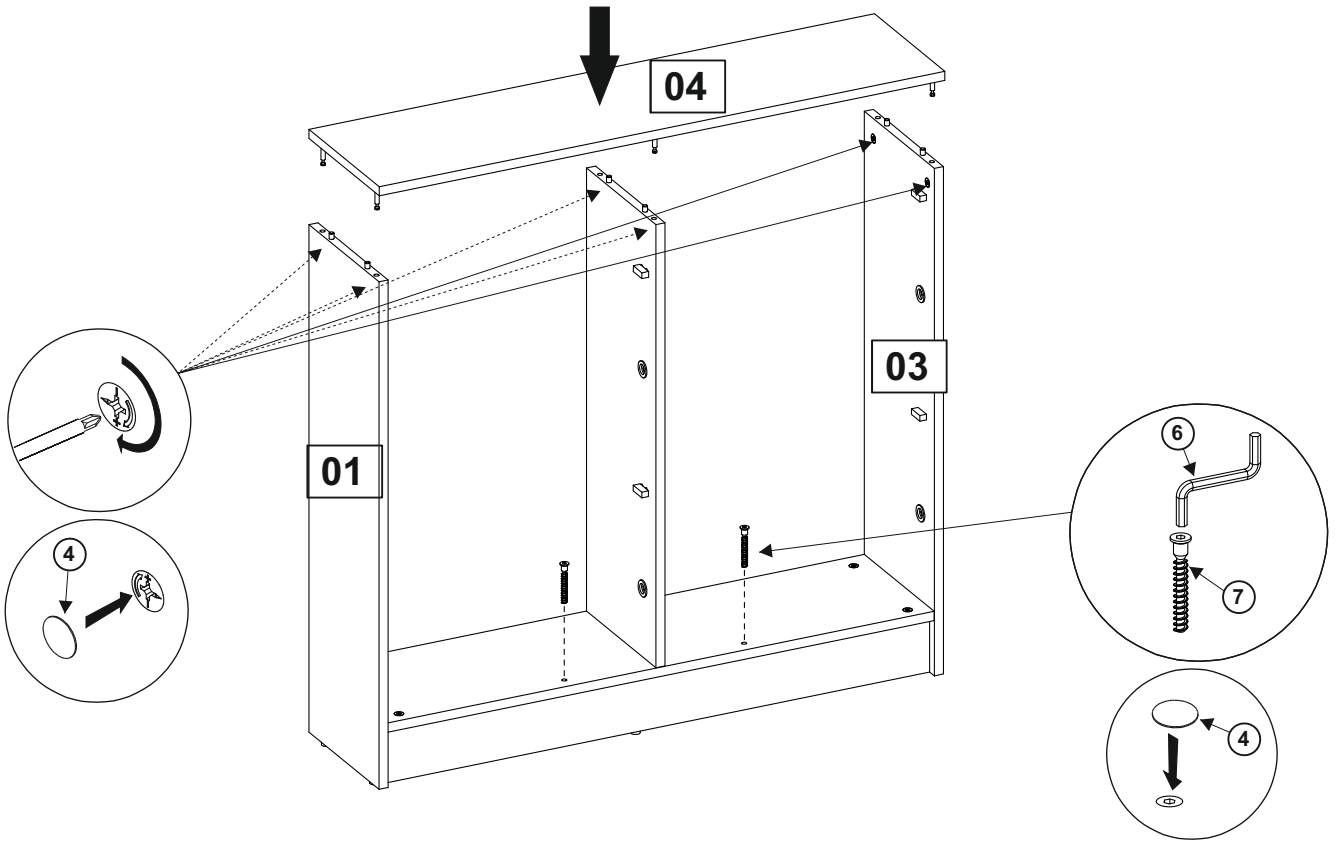
9-16

WESTPHALEN SK4



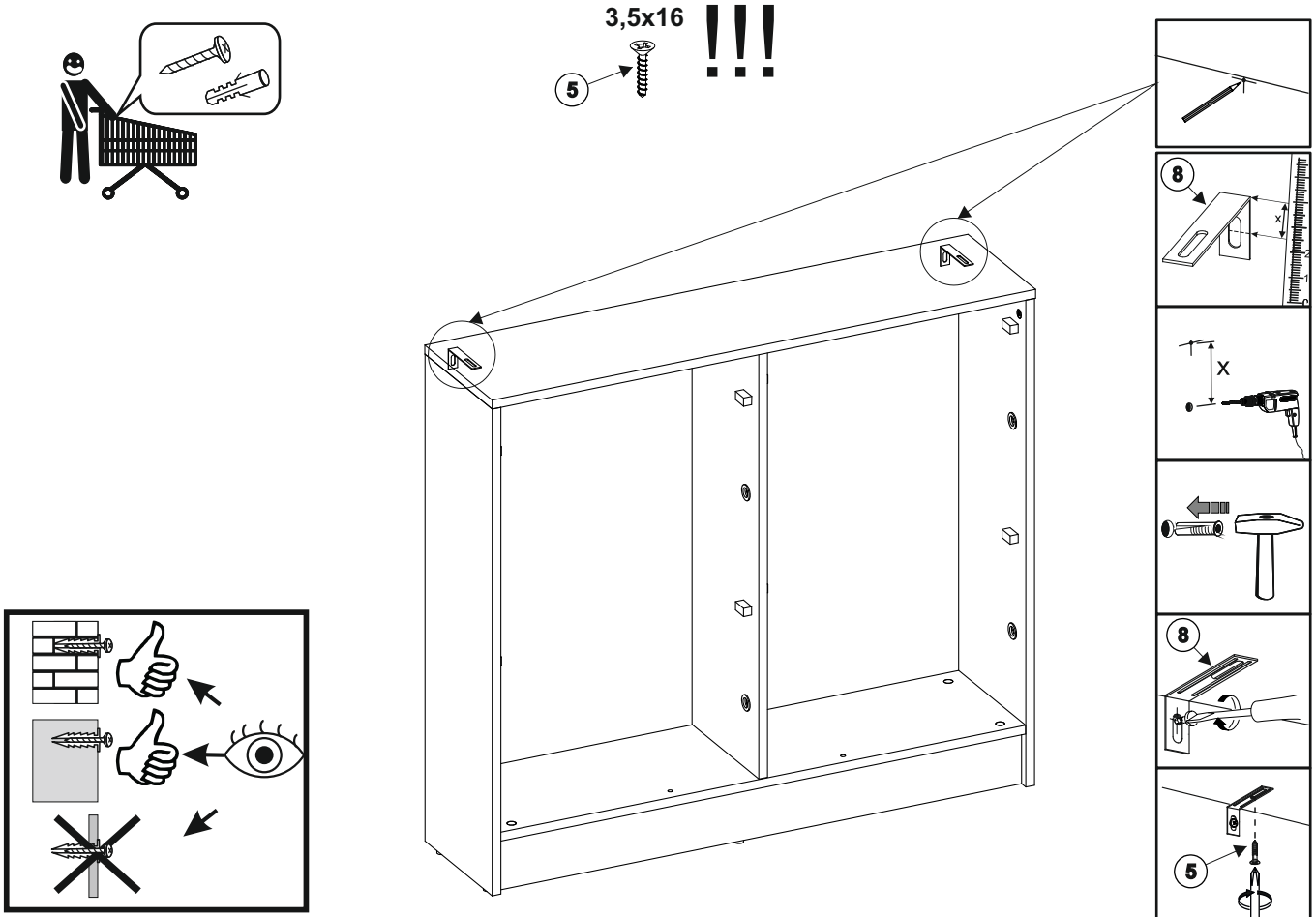
10-16

WESTPHALEN SK4



11-16

WESTPHALEN SK4



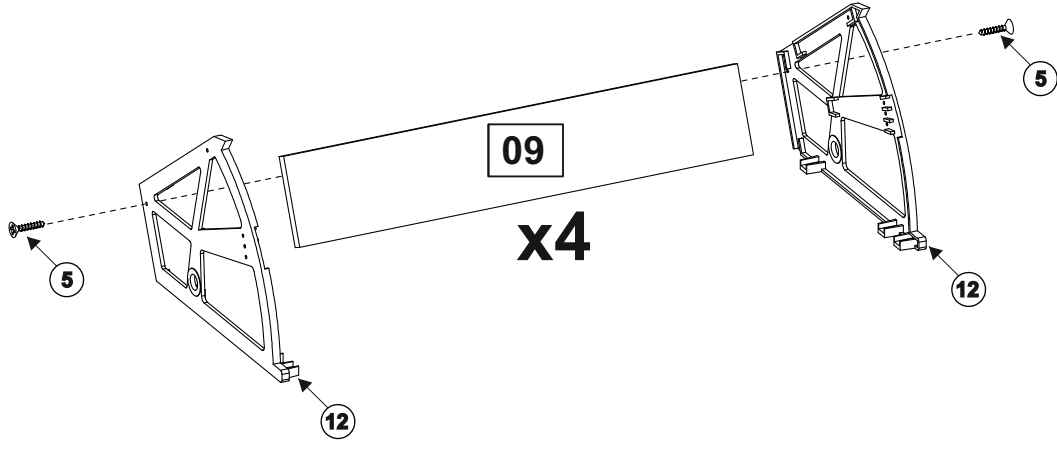
12-16

WESTPHALEN SK4

3,5x16



5



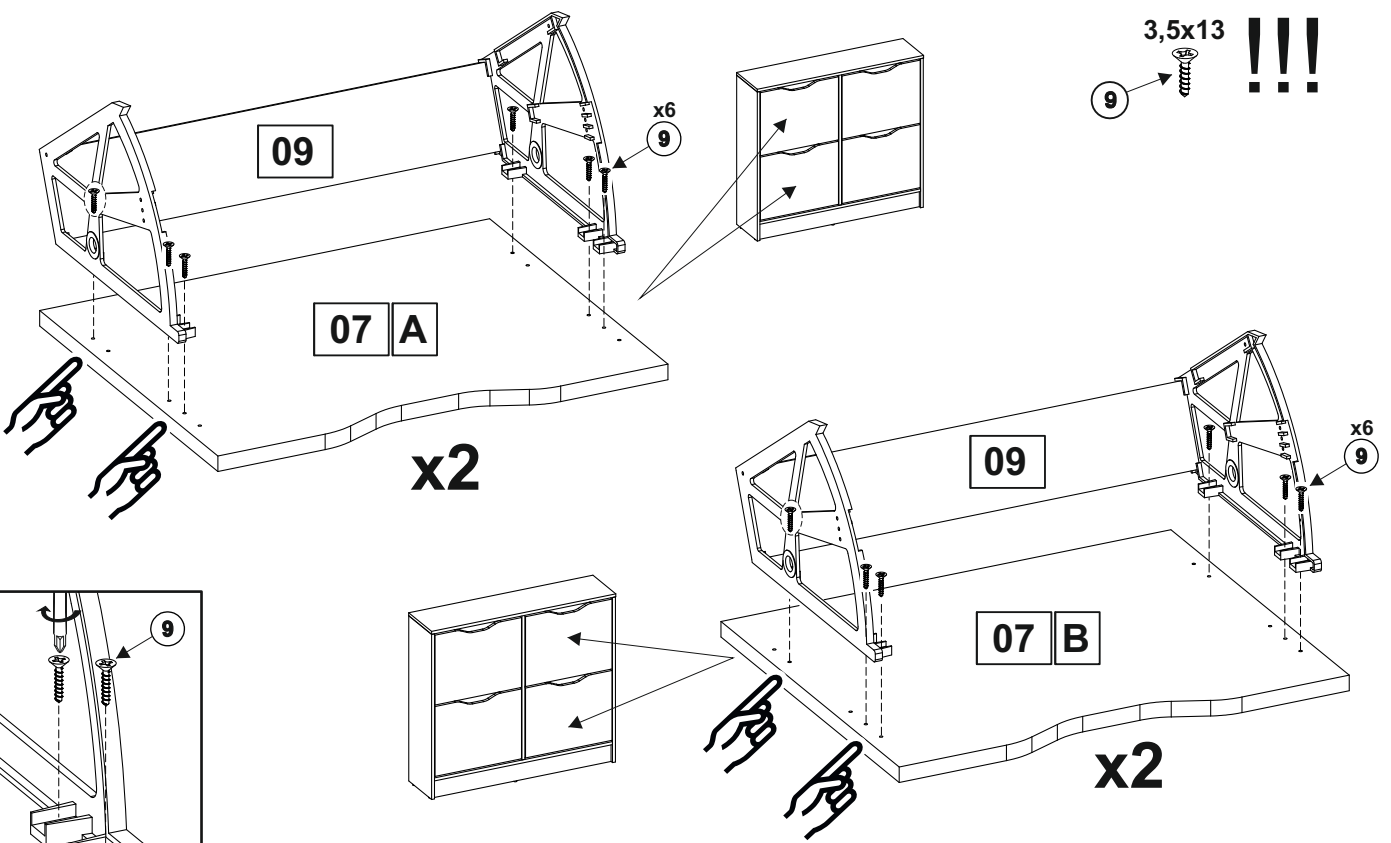
13-16

WESTPHALEN SK4

3,5x13

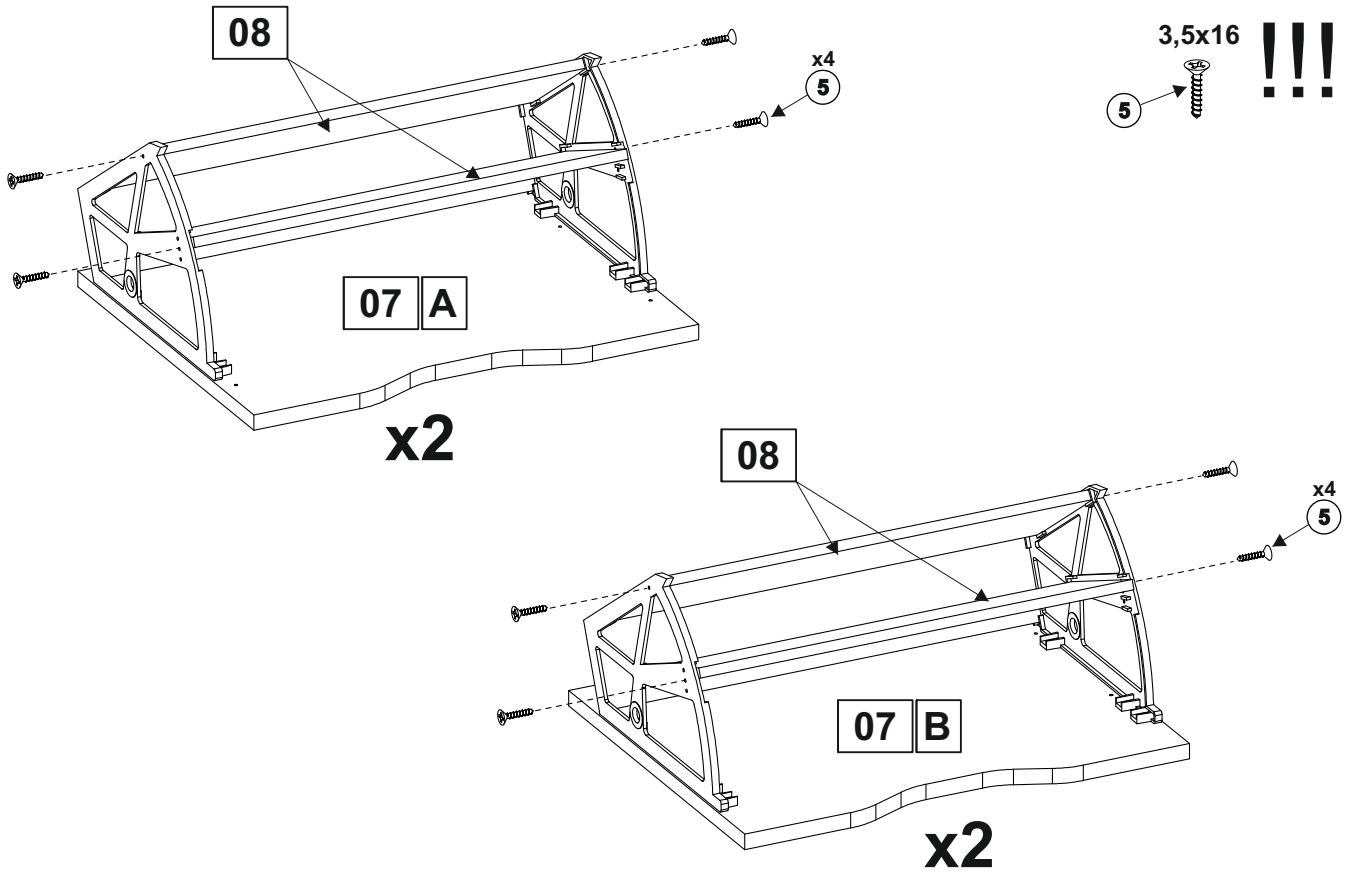


9



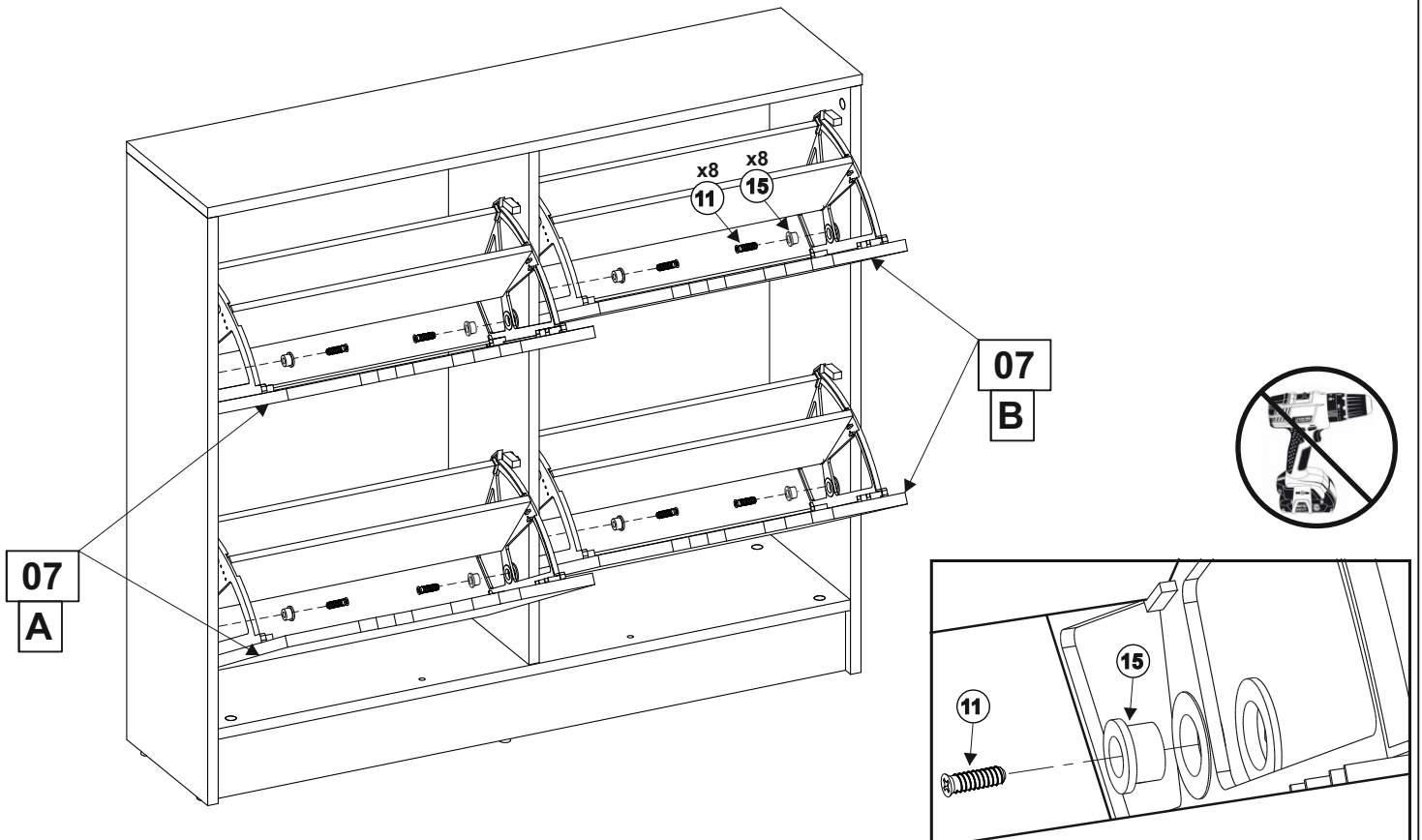
14-16

WESTPHALEN SK4



15-16

WESTPHALEN SK4



16-16