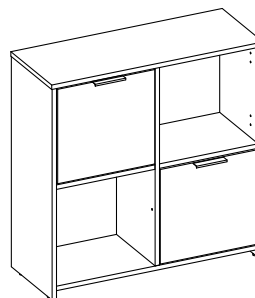


PEPETO 2TW



Montageanleitung / Notice de Montage / Assembling Instruction

ART. NR: 19 040 650
EAN: 40 10 340 94 06 58

ORDER : -----

DE: Wichtige Montage – Tipps hier zum herunterladen:

EN: Important assembling suggestions download:

FR: Conseils de montage importants à télécharger ici :

BG: Важни съвети за сглобяване, които да изтеглите от тук:

CZ: Důležité montážní tipy ke stažení zde:

EE: Olulised kokkupanemisetpanekute allalaadimine:

DK: Viktige montage tips til at downloade:

ES: Descarga de sugerencias de montaje importantes:

FI: Tärkeät kokoamisedotukset ladataan:

GR: Λήψη σημαντικών προτάσεων συναρμολόγησης:

HR: Preuzimanje važnih prijedloga za sastavljanje:

HU: Fontos összeszerelési javaslatok letöltése:

IT: Download importanti suggerimenti di montaggio:

LT: Svarbūs surinkimo pasiūlymai atsisiųsti:

LU: Wichtig Versammlungsvirschléi eroflueden:

LV: Svarīgu montāžas ieteikumu lejupielāde:

NL: Belangrijke montagesuggesties downloaden:

NO: Viktige nedlastingsforslag:

PL: Pobieranie ważnych sugestii montażowych:

PT: Download de sugestões importantes de montagem:

RO: Descărcare de sugestii importante de asamblare:

RS: Преузимање важних предлога за састављање:

RU: Важные предложения по сборке скачать:

SL: Prenos pomembnih predlogov za sestavljanje:

SE: Viktiga hämtningsförslag:

SK: Stiahnutie dôležitých návrhov na zostavenie:

TR: Önemli montaj önerileri indir:












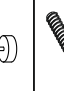

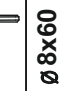



ARB: المهمة التجميع اقتراحات تنزيل:

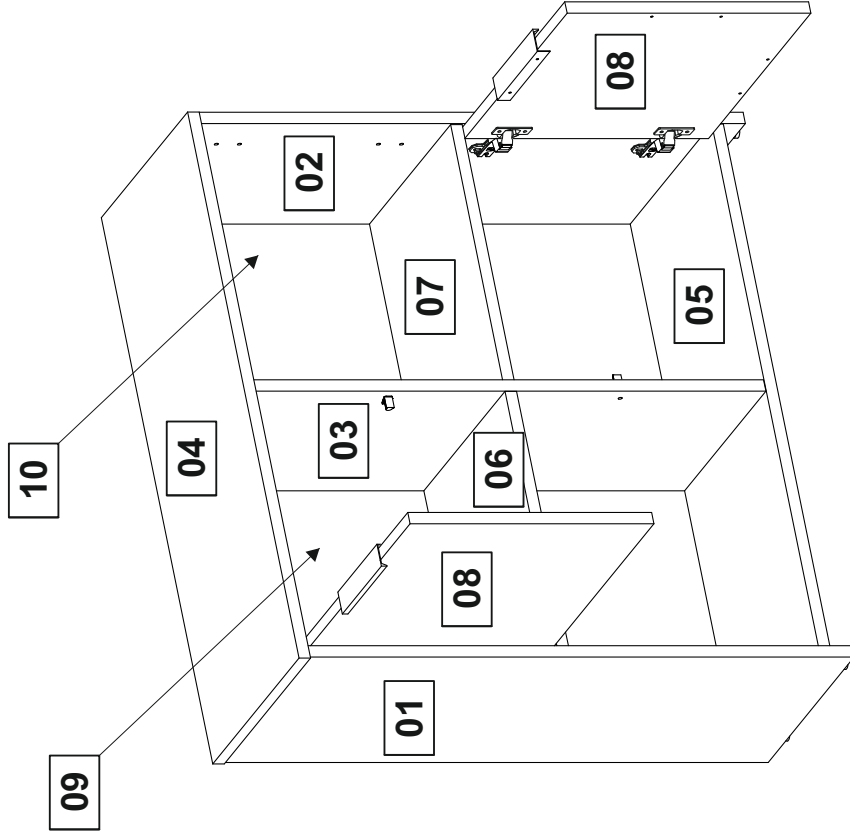
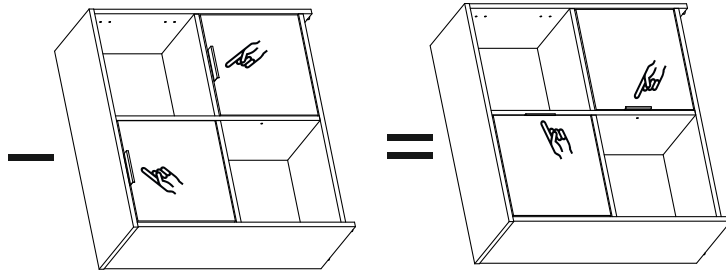
 **Inter Link**®

Z. A. du Niederwald
F-67470 Seltz
www.interlink-sas.com



PEPE TO 2TW

①	∅ 8x35	16x	⑰		17x
②		9x	⑱		5x
③		7x			
④		7x			
⑤	3,5x16 	13x			
⑥		4x			
⑦		4x			
⑧		2x			
⑨		6x			
⑩		2x			
⑪		4x			
⑫		1x			
⑬		1x			
⑭	∅ 8x60 	2x			
⑮		1x			
⑯		1x			



interlink

interlink SAS

Z. A. du Niederwald
F-67470 Seltz
Frankreich/France

international:

telefon: (0033) 3 88 05 55 50

telefax: (0033) 3 88 05 55 68

National:

telephone 03.88.05.55.59

telecopie 03.88.05.55.79

-mail:

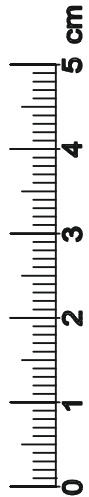
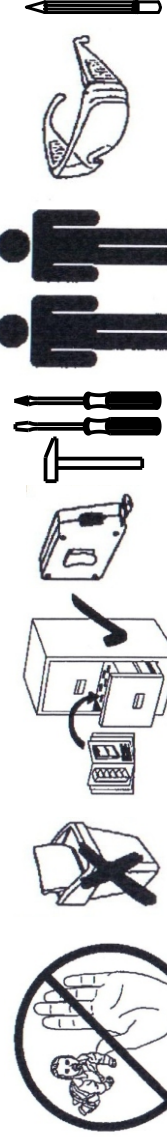
ervite@interlink-sa.com

www.interlink-sa.com

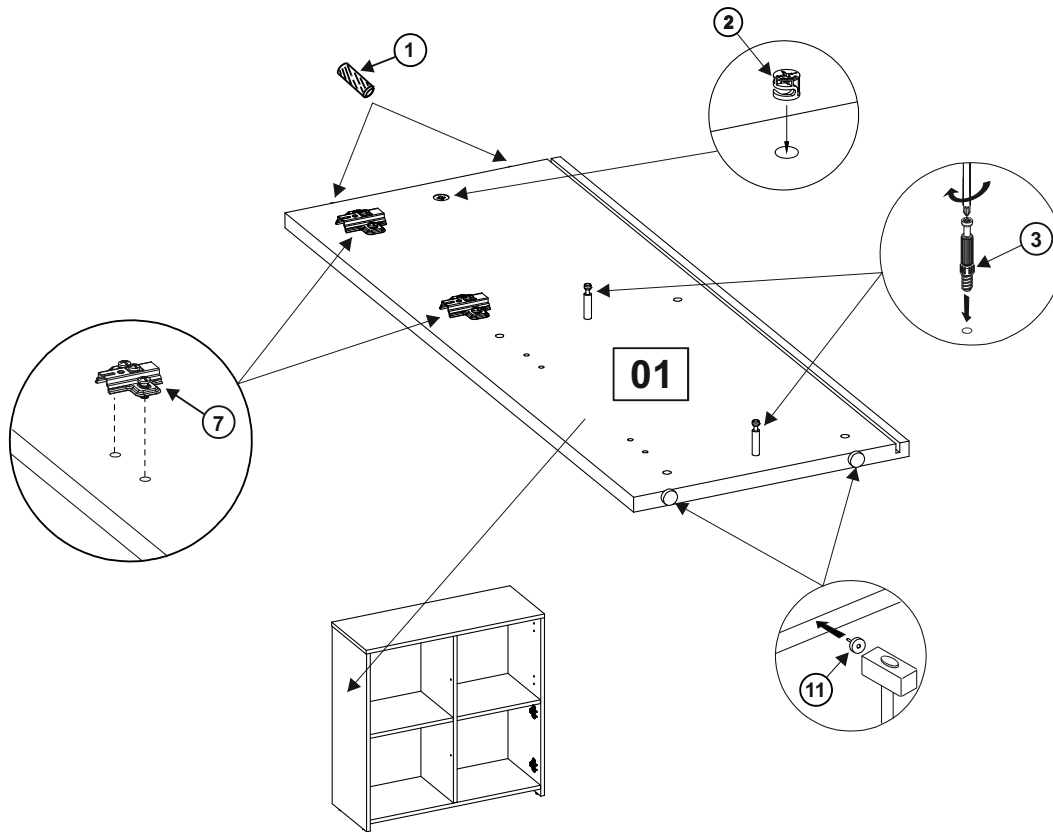


60 min.

2-18

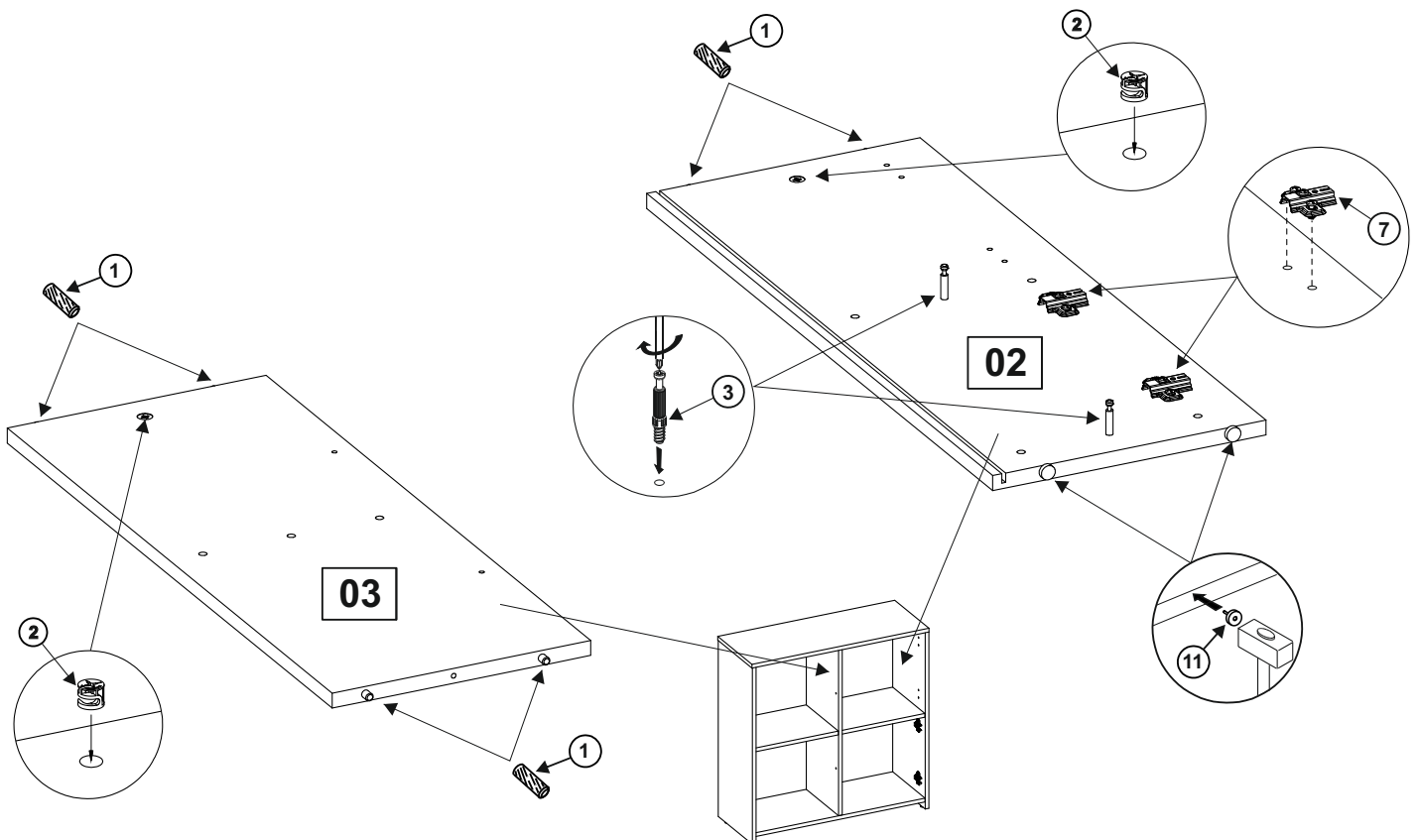


PEPETO 2TW



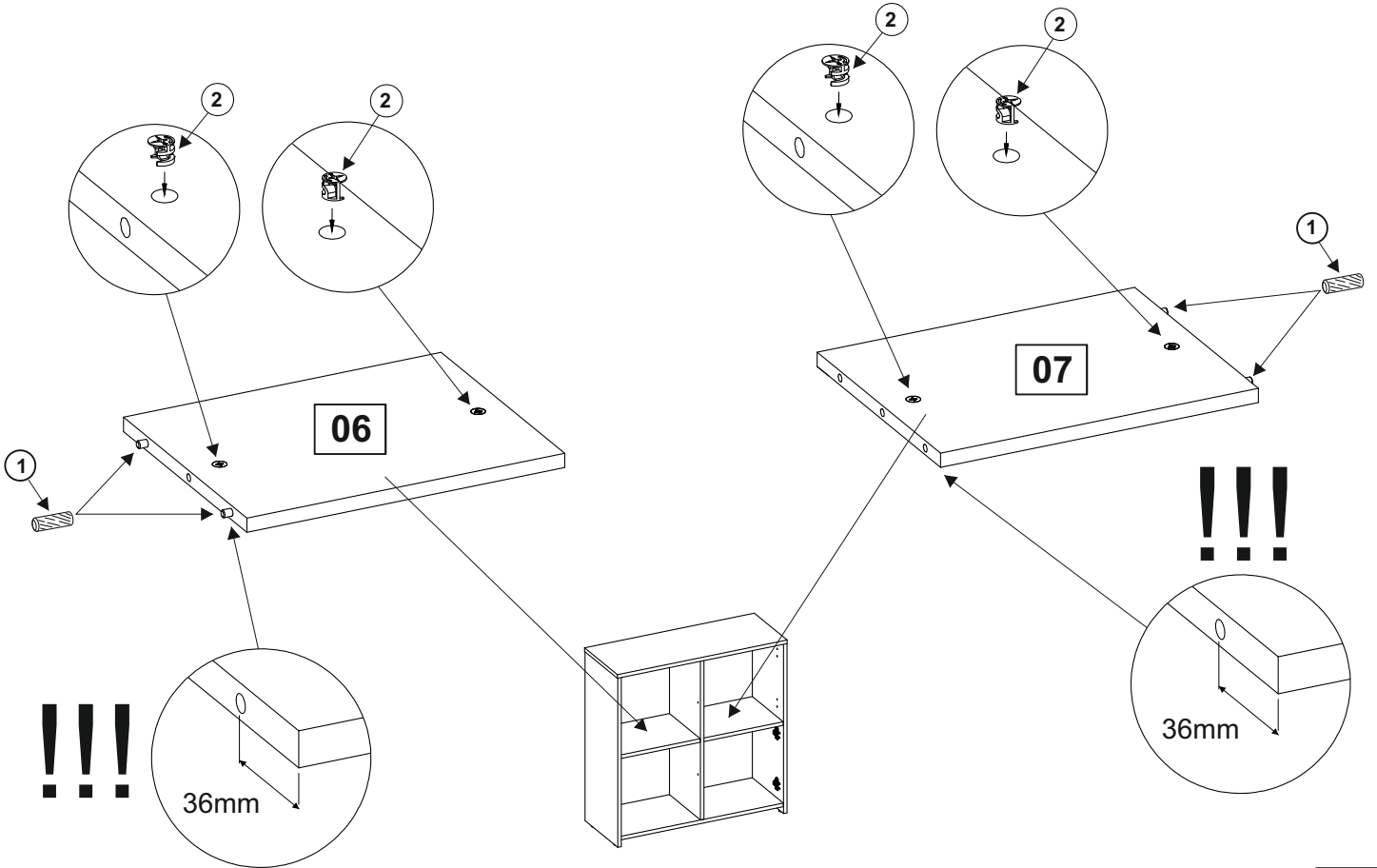
3-18

PEPETO 2TW

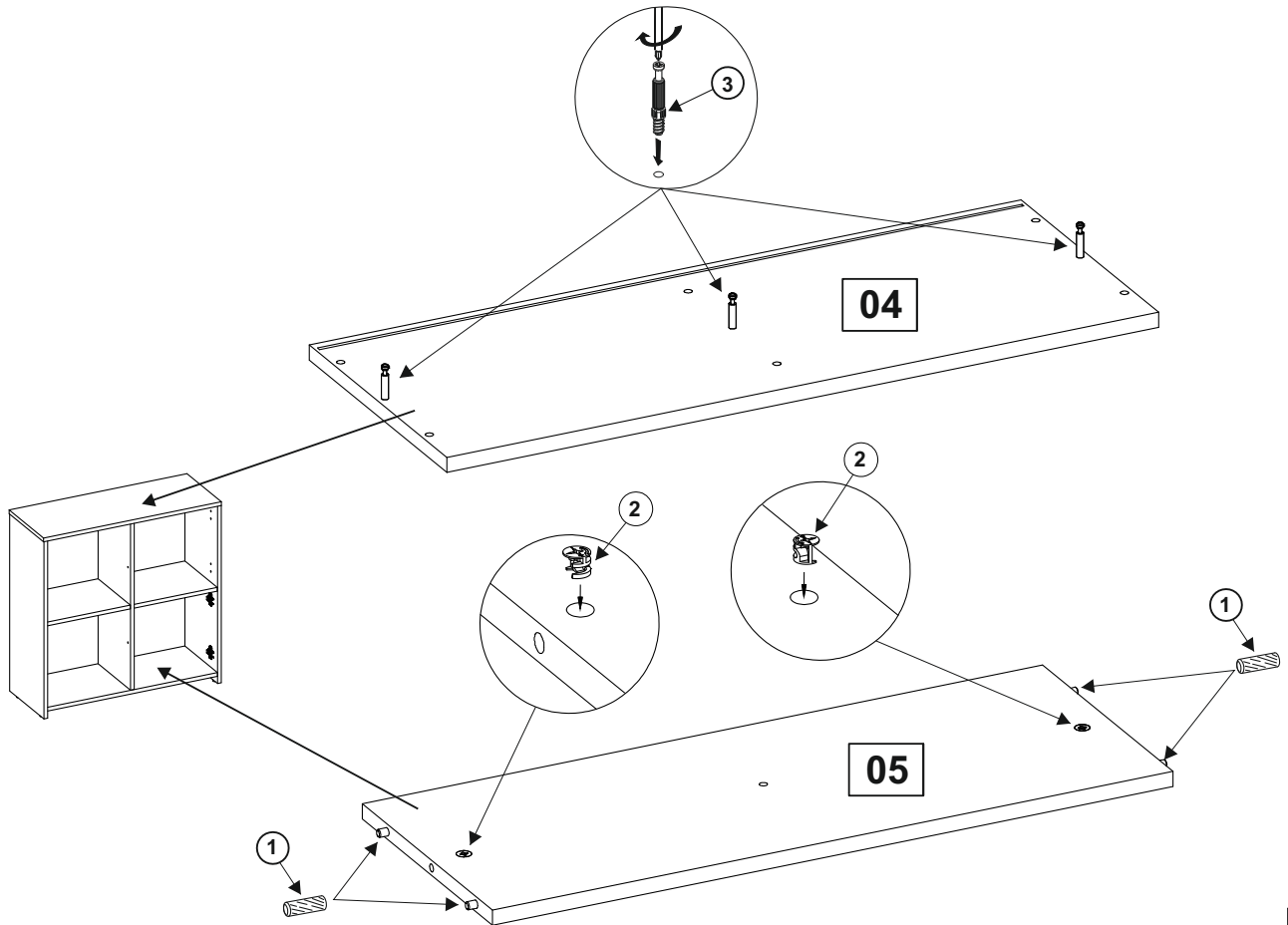


4-18

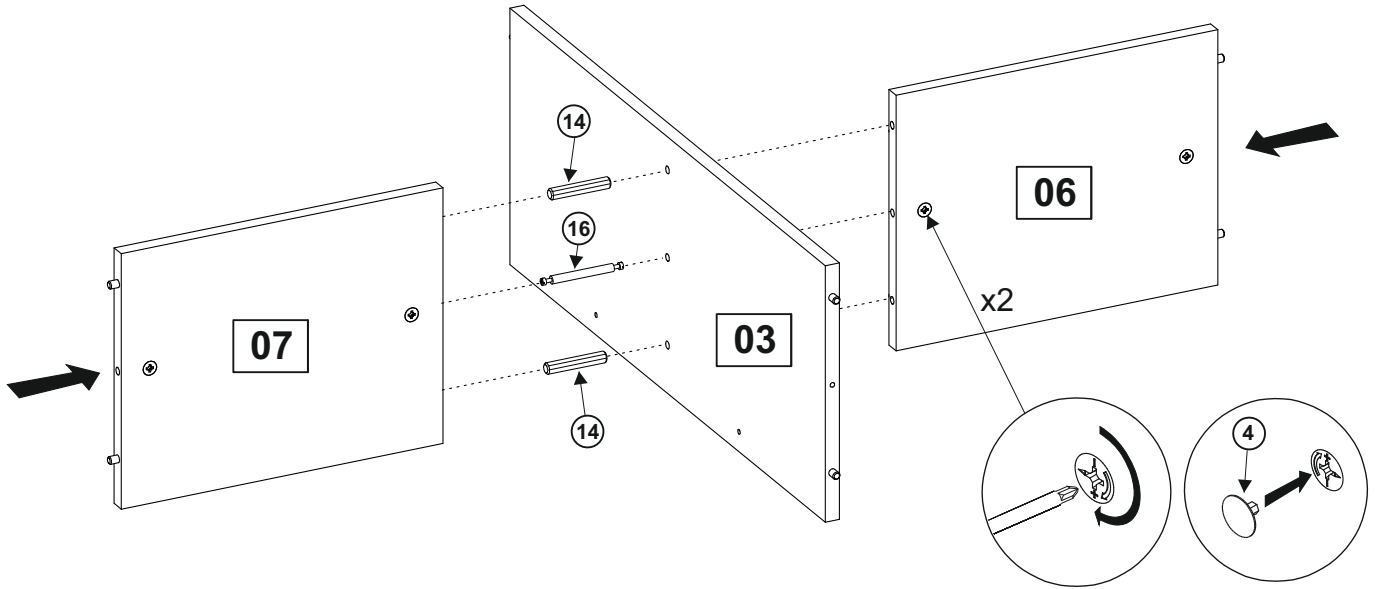
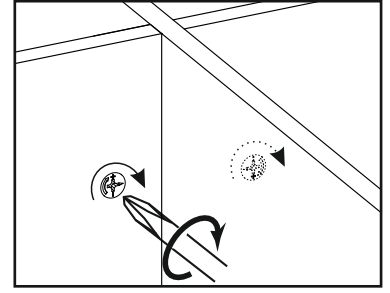
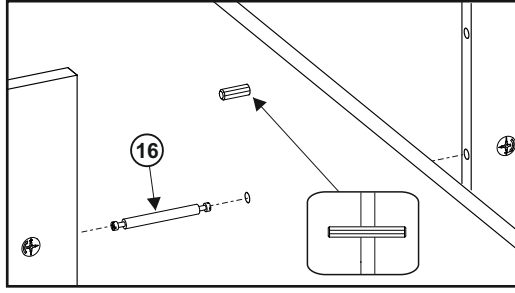
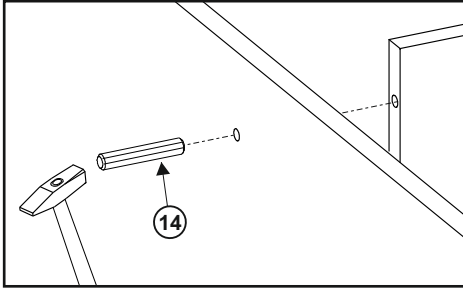
PEPETO 2TW



PEPETO 2TW

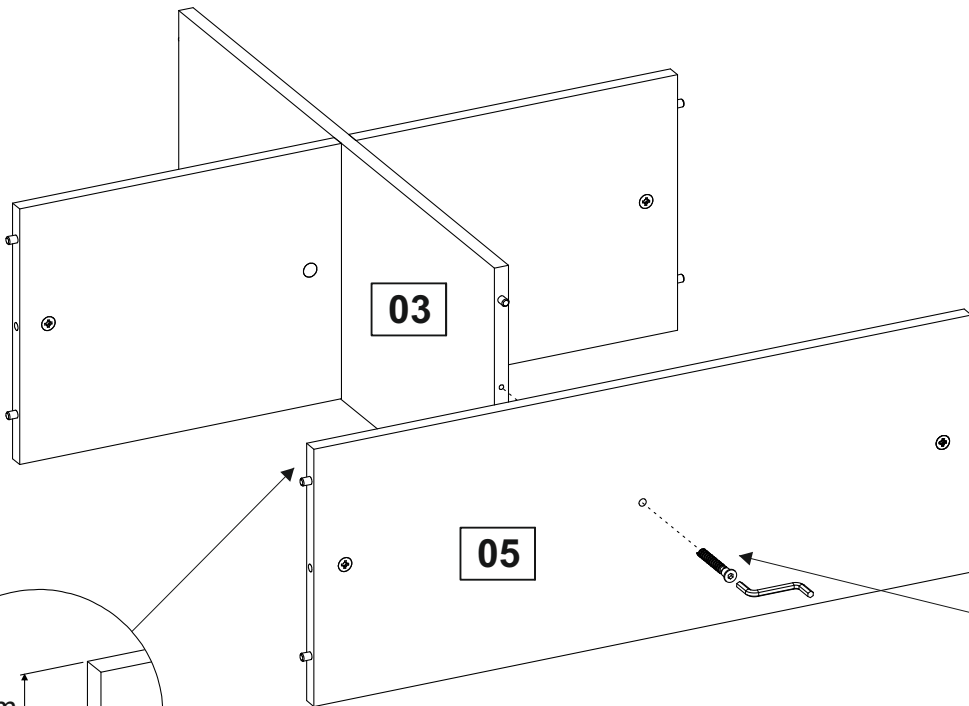


PEPETO 2TW



7-18

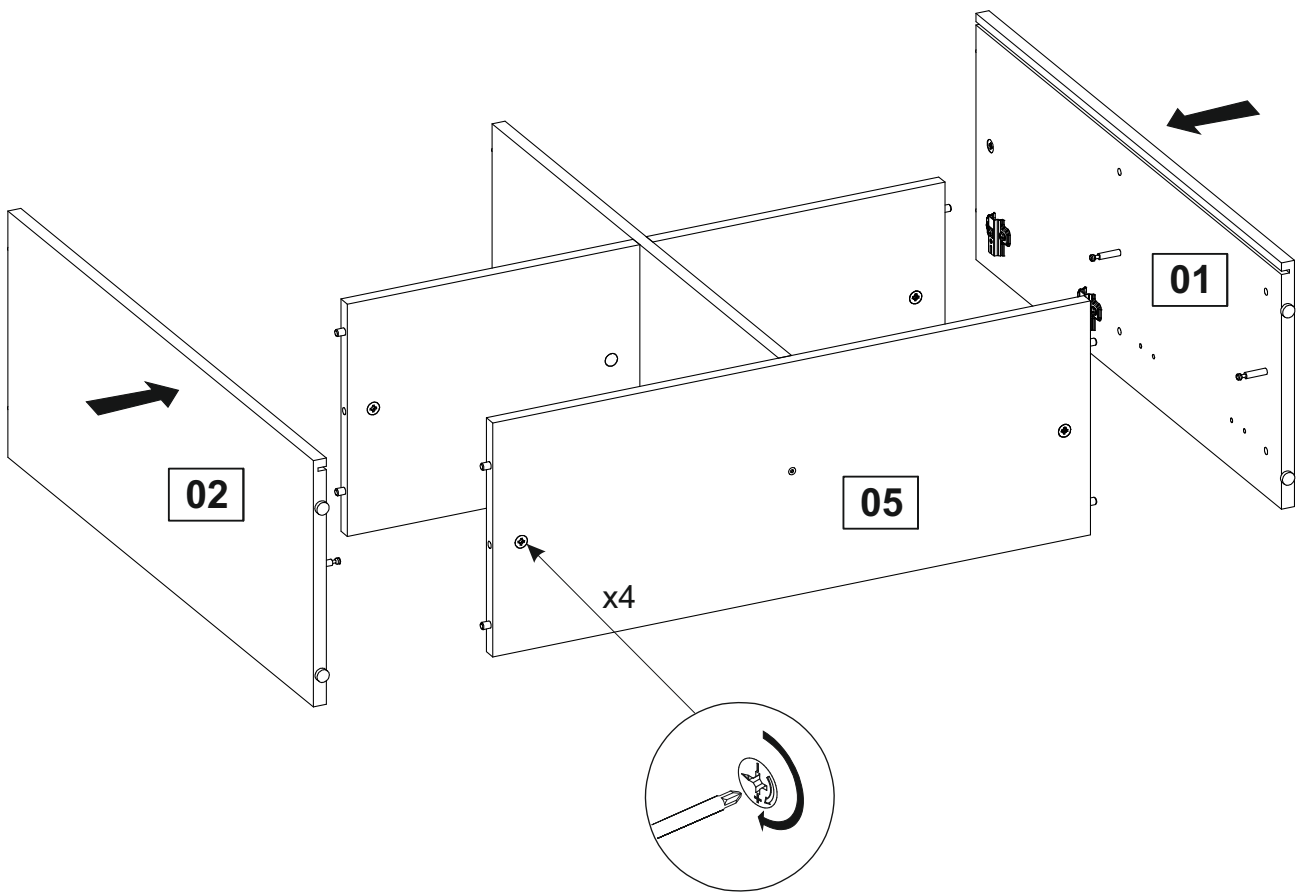
PEPETO 2TW



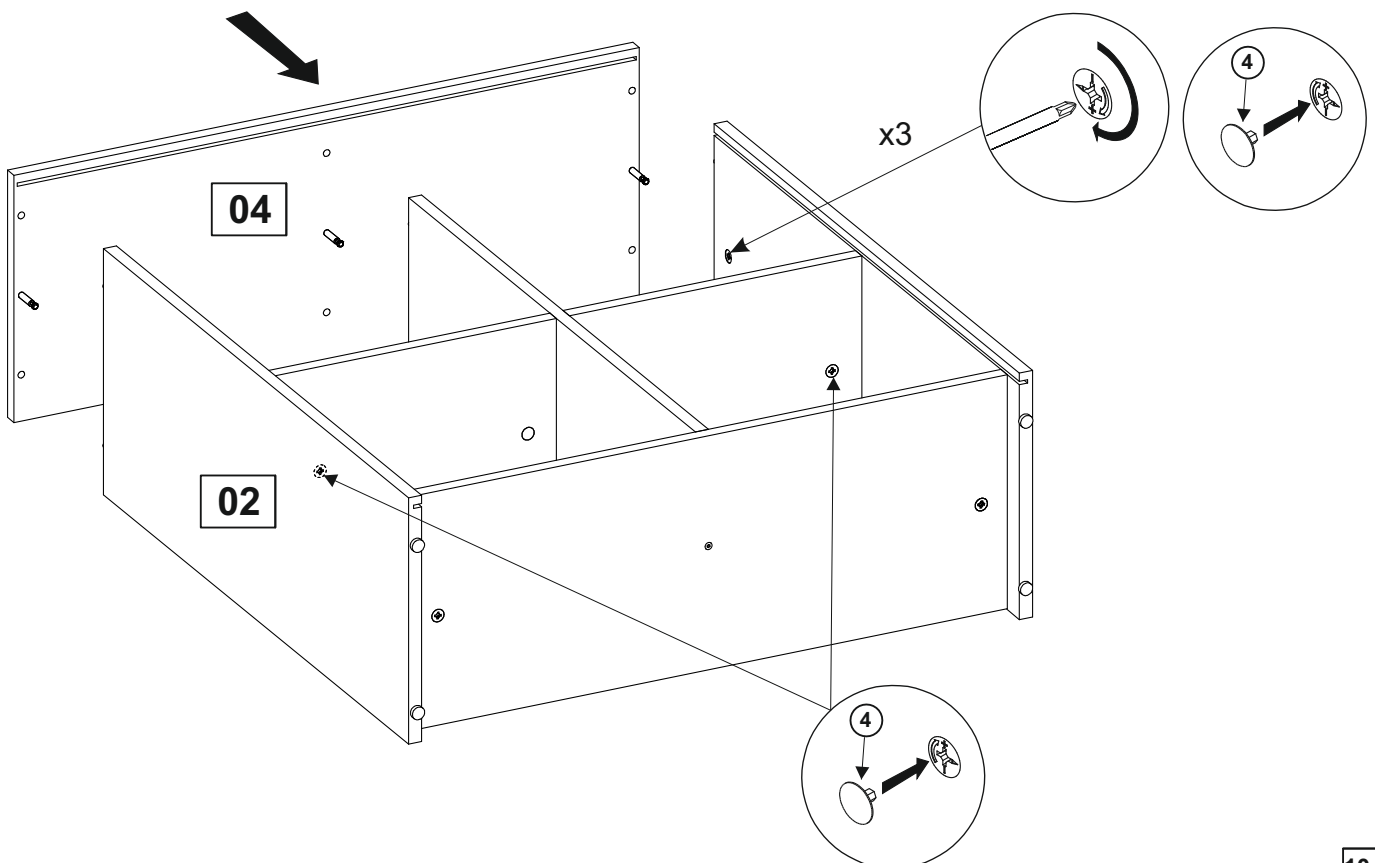
36mm

8-18

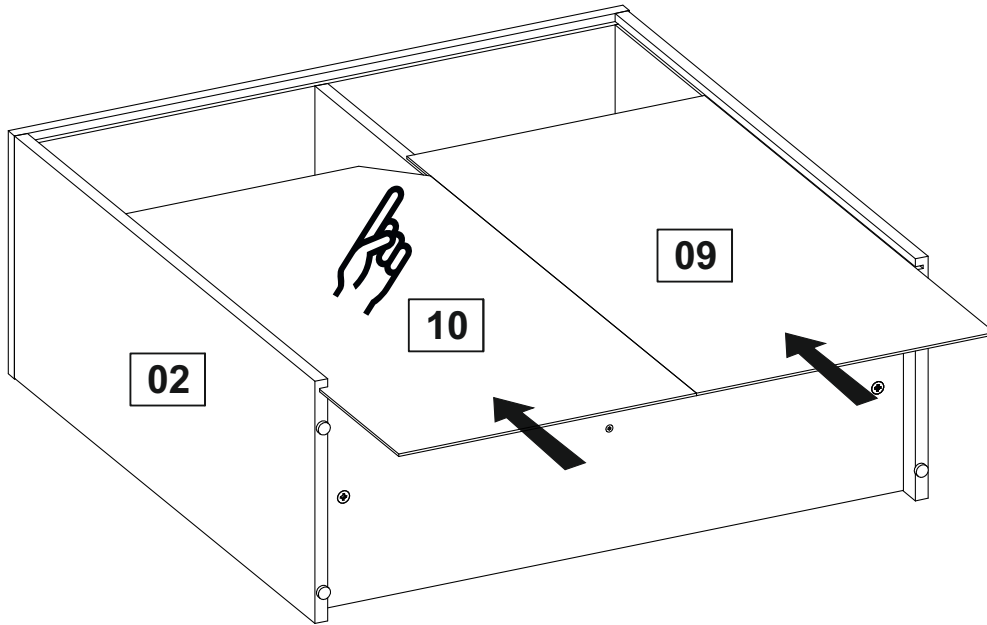
PEPETO 2TW



PEPETO 2TW

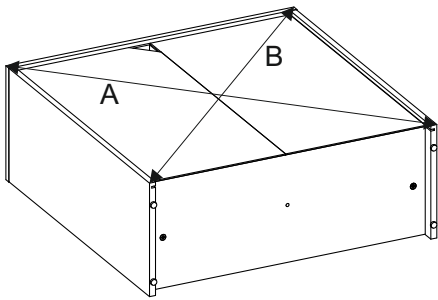


PEPETO 2TW

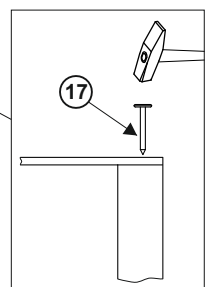
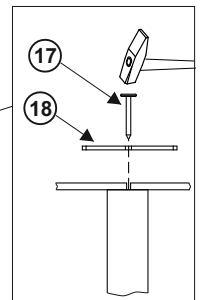
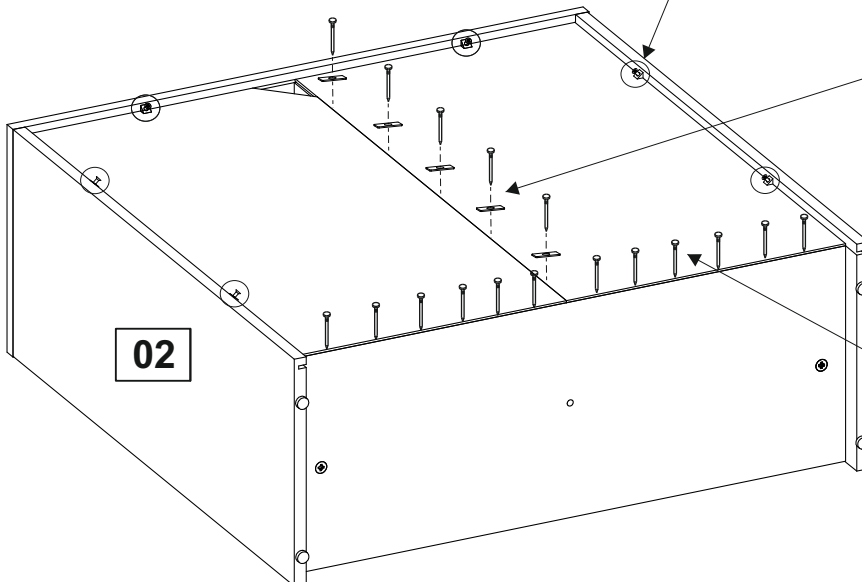
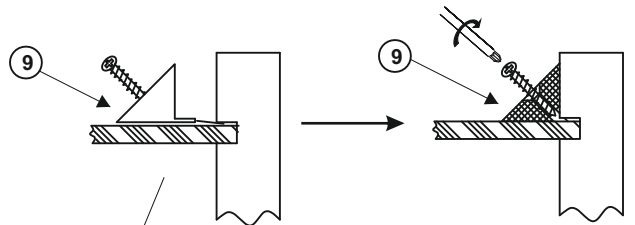


11-18

PEPETO 2TW



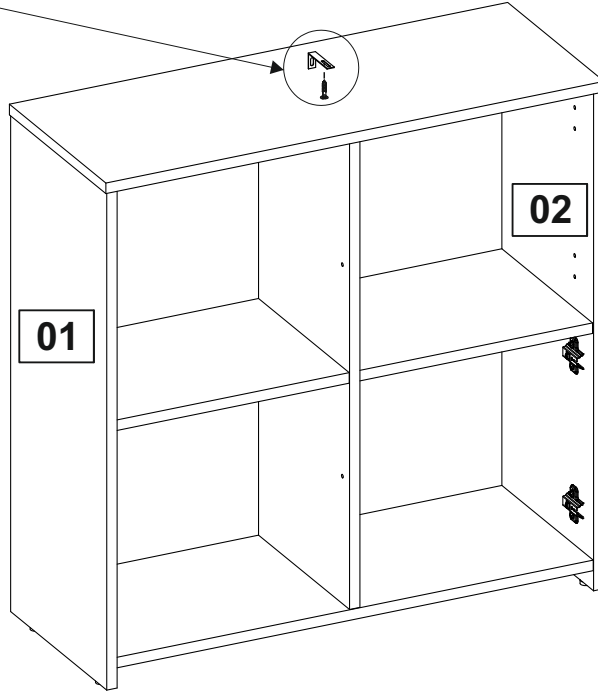
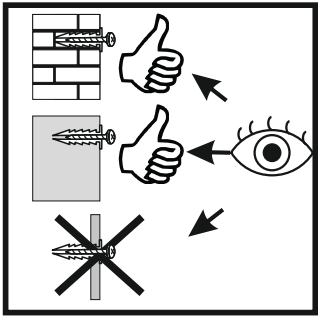
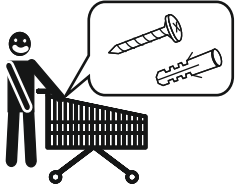
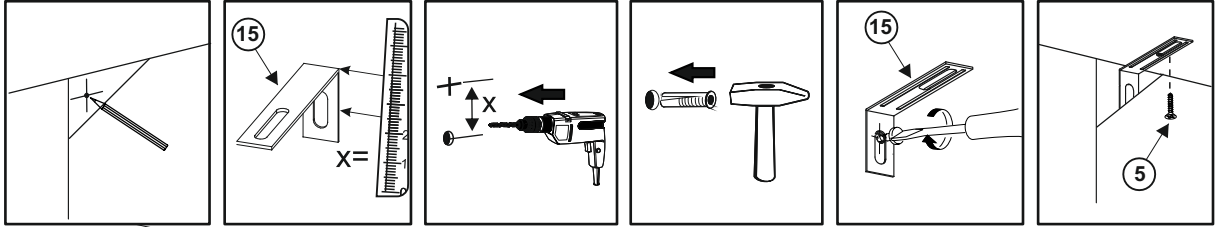
A=B



90°

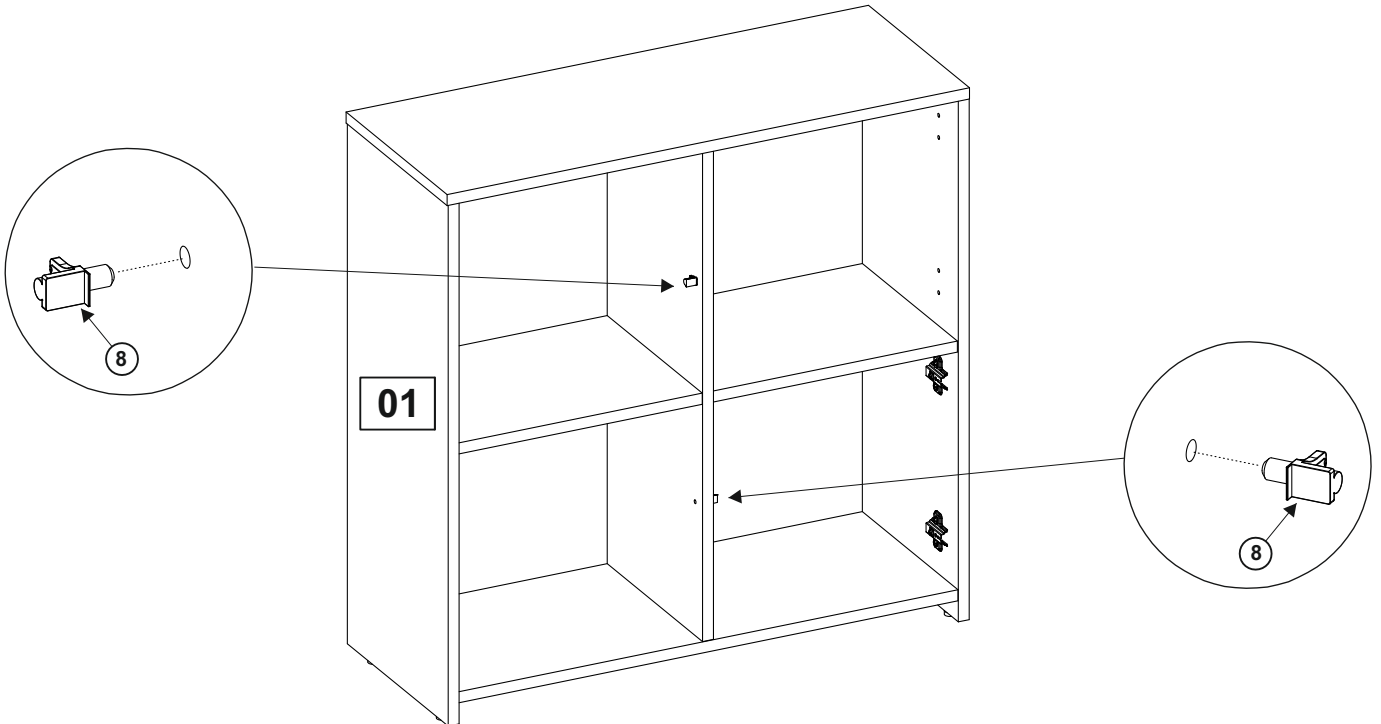
12-18

PEPETO 2TW



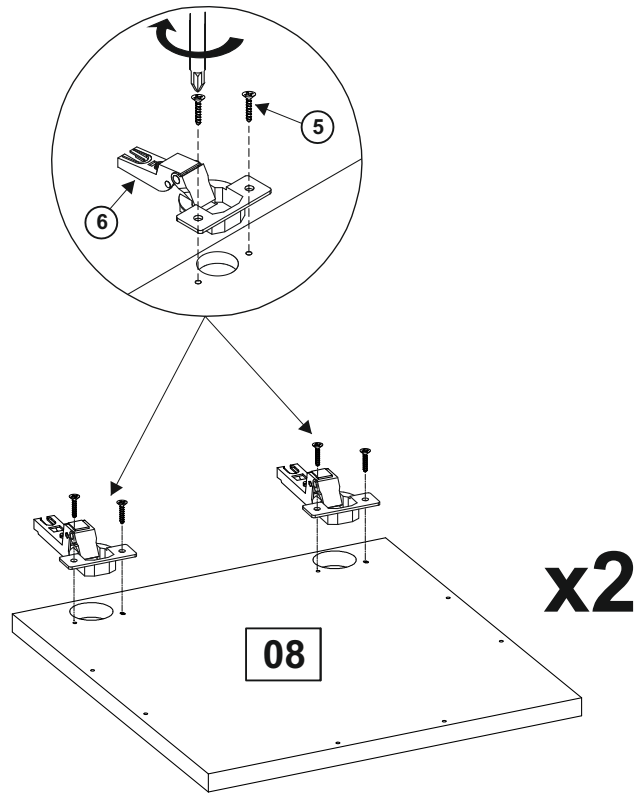
13-18

PEPETO 2TW



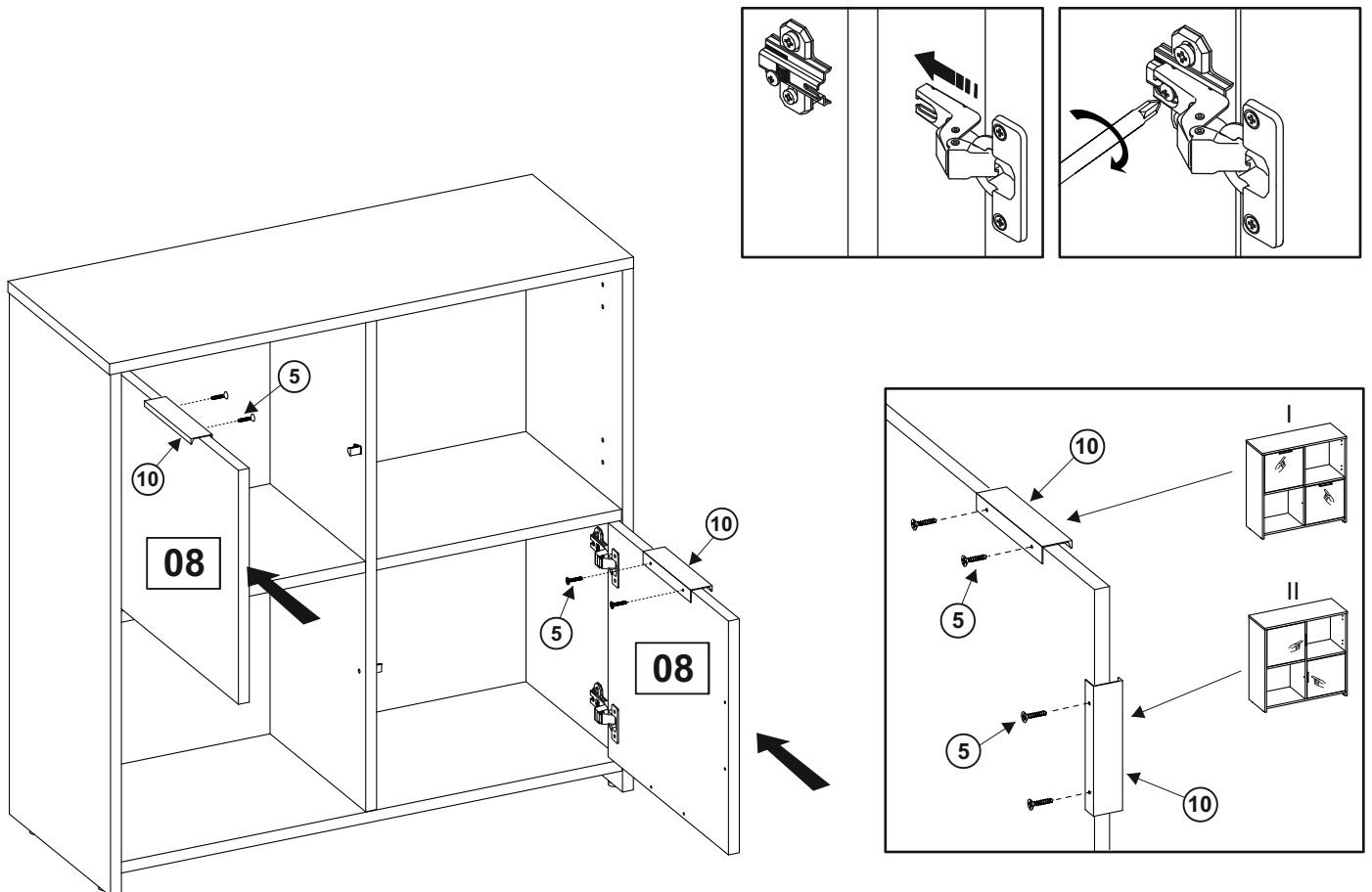
14-18

PEPETO 2TW



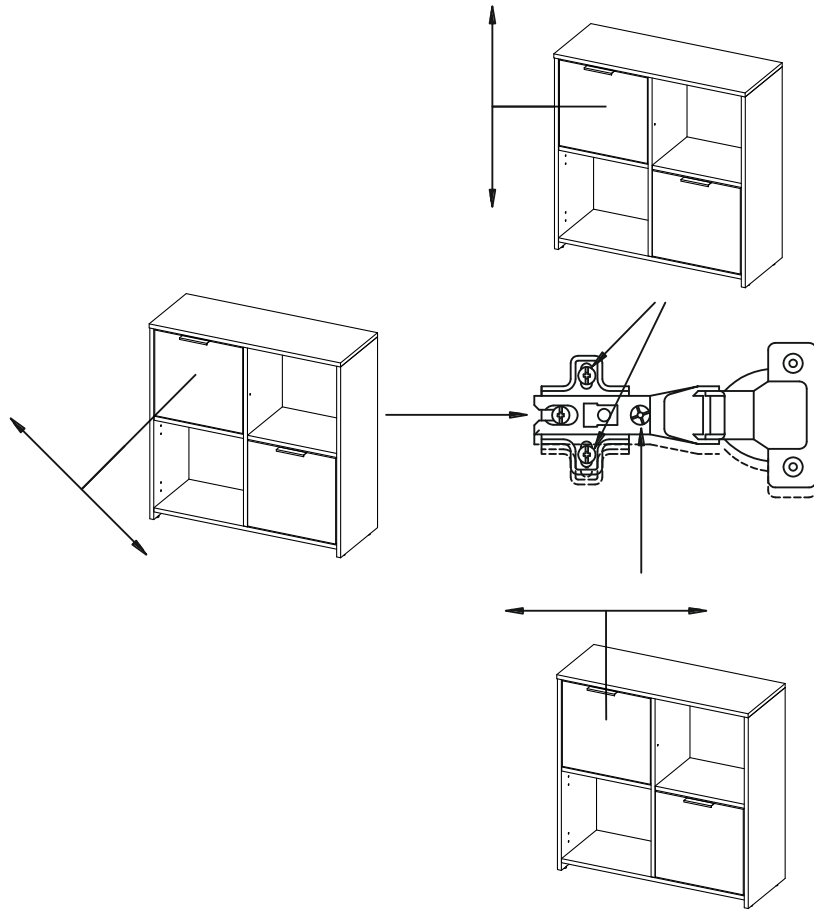
15-18

PEPETO 2TW



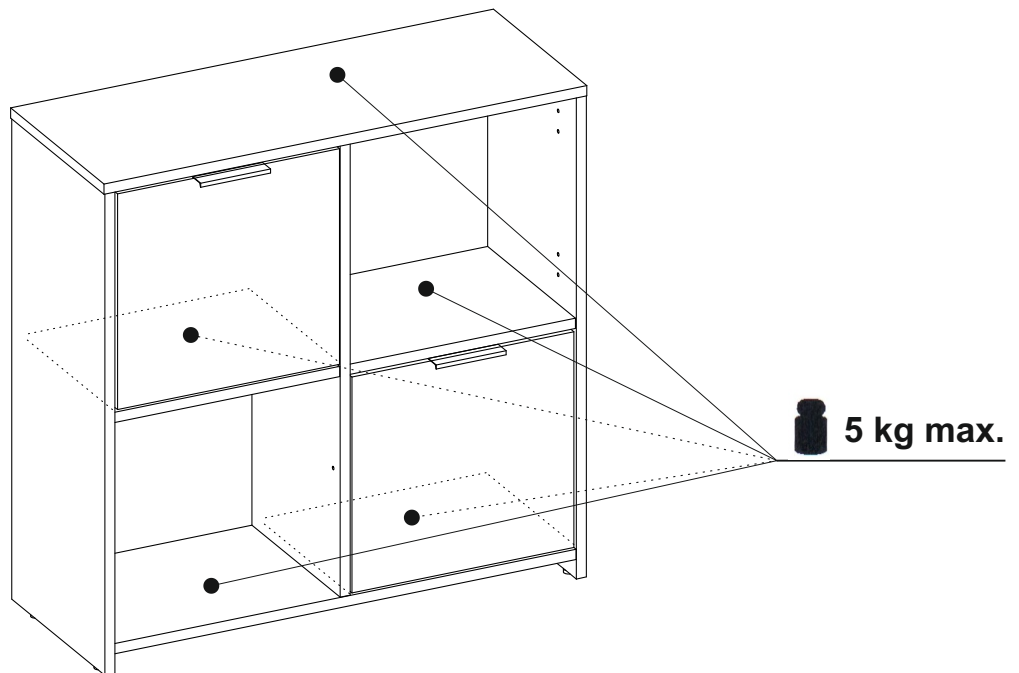
16-18

PEPETO 2TW



17-18

PEPETO 2TW



18-18