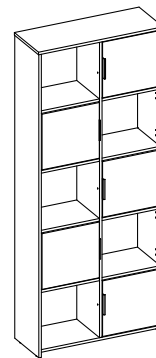


PEPETO 5TW



Montageanleitung / Notice de Montage / Assembling Instruction

ART. NR: 19 040 660

EAN: 40 10 340 09 40 66 5

ORDER : -----

DE: Wichtige Montage – Tipps hier zum herunterladen:

EN: Important assembling suggestions download:

FR: Conseils de montage importants à télécharger ici :

BG: Важни съвети за сглобяване, които да изтеглите от тук:

CZ: Důležité montážní typy ke stažení zde:

EE: Olulised kokkupanemisetpanekute allalaadimine:

DK: Vigtige montage tips til at downloade:

ES: Descarga de sugerencias de montaje importantes:

FI: Tärkeät kokoamisedotukset ladataan:

GR: Λήψη σημαντικών προτάσεων συναρμολόγησης:

HR: Preuzimanje važnih prijedloga za sastavljanje:

HU: Fontos összeszerelési javaslatok letöltése:

IT: Download importanti suggerimenti di montaggio:

LT: Svarbūs surinkimo pasiūlymai atsisiųsti:

LU: Wichtig Versammlungsvorschläge eroflueden:

LV: Svarīgu montāžas ieteikumu lejupielāde:

NL: Belangrijke montagesuggesties downloaden:

NO: Viktige nedlastingsforslag:

PL: Pobieranie ważnych sugestii montażowych:

PT: Download de sugestões importantes de montagem:

RO: Descărcare de sugestii importante de asamblare:

RS: Преузимање важних предлога за састављање:

RU: Важные предложения по сборке скачать:

SL: Prenos pomembnih predlogov za sestavljanje:

SE: Viktiga hämtningsförslag:

SK: Stiahnutie dôležitých návrhov na zostavenie:

TR: Önemli montaj önerileri indir:

ARB: المهمة التجميع اقتراحات تنزيل:

 **Inter Link**®

Z. A. du Niederwald

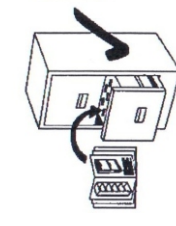
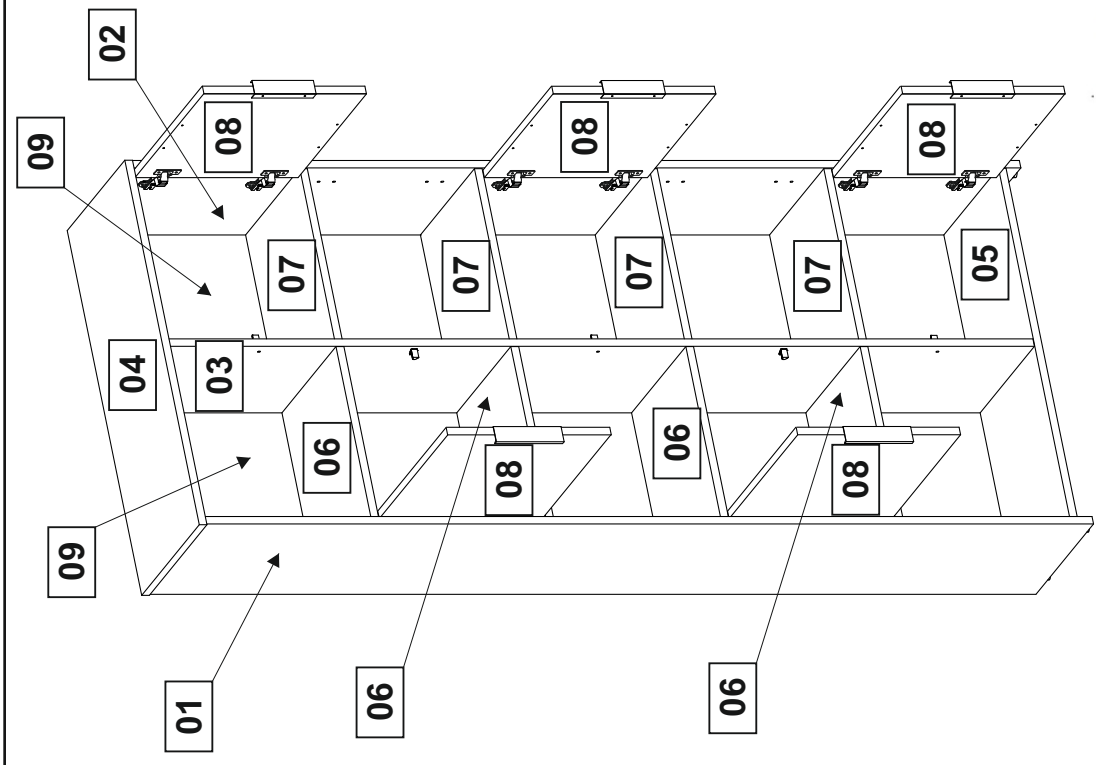
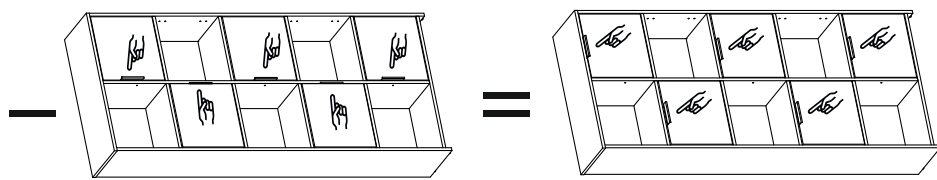
F-67470 Seltz

www.interlink-sas.com



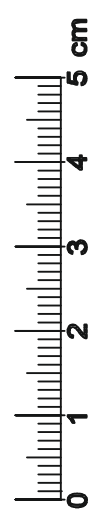
PEPE TO 5TW

①	∅ 8x35	28X	⑰		18X
②		21X	⑱		10X
③		13X			
④		19X			
⑤	3,5x16	31X			
⑥		10X			
⑦		10X			
⑧		5X			
⑨		10X			
⑩		5X			
⑪		4X			
⑫		1X			
⑬		1X			
⑭	∅ 8x60	8X			
⑮		1X			
⑯		4X			



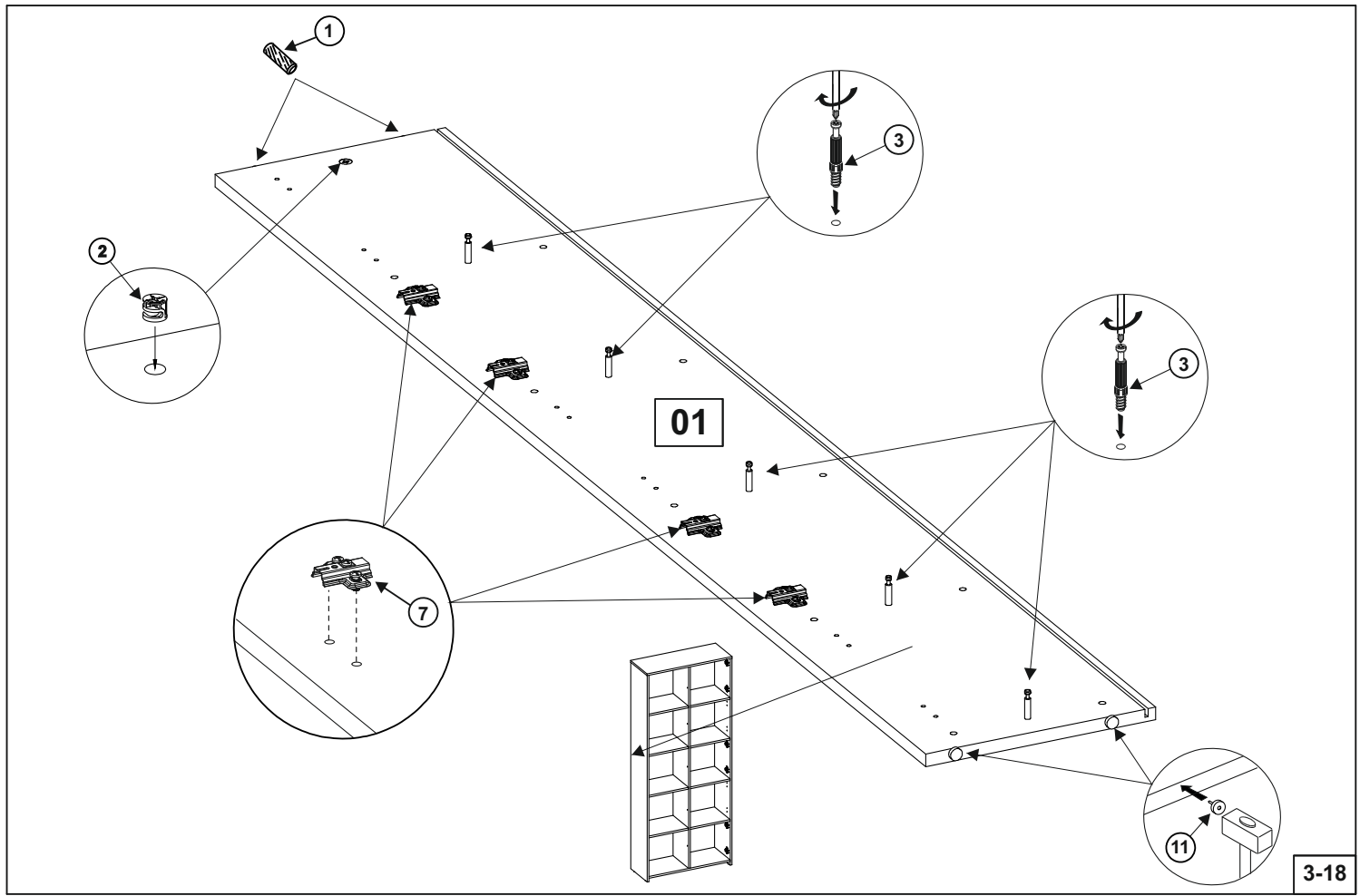
80 min.

2-18

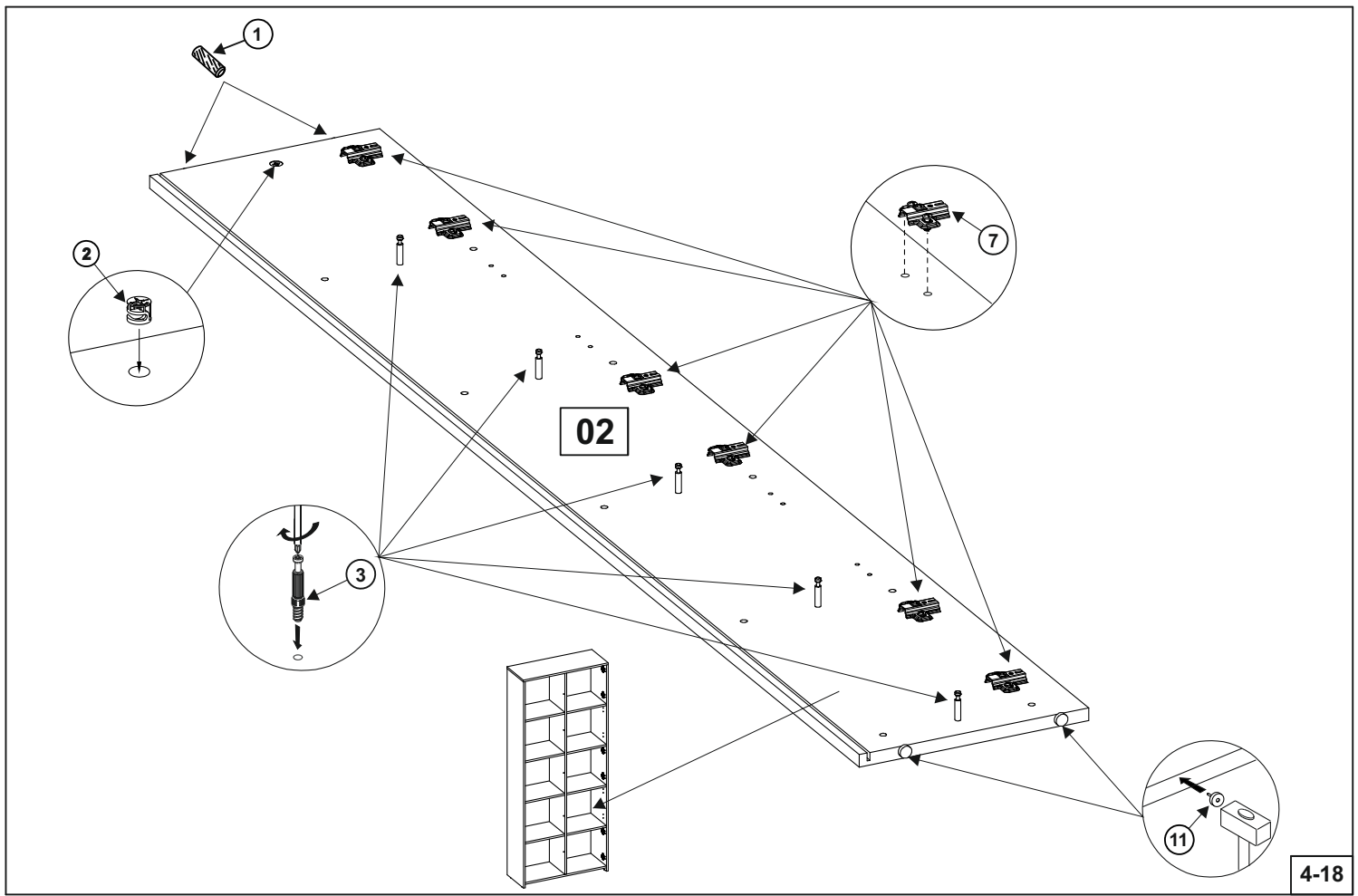


inter Link SAS
 Z. A. du Niederwald
 F-67470 Seltz
 Frankreich/France
 international:
 telefon: (0033) 3 88 05 55 50
 telefaks: (0033) 3 88 05 55 68
 National:
 telefon 03.88.05.55.59
 telefaks 03.88.05.55.79
 -mail: service@interlink-sa.com
www.interlink-sa.com

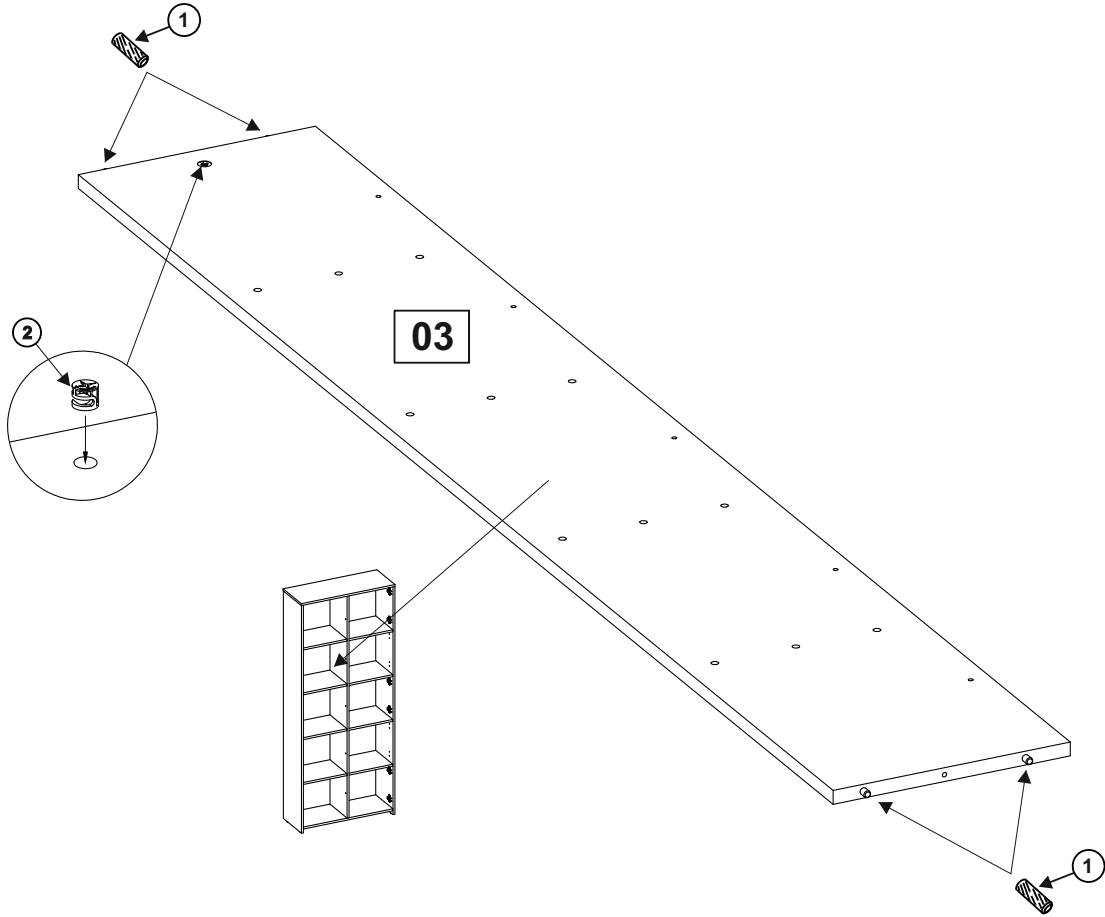
PEPETO 5TW



PEPETO 5TW

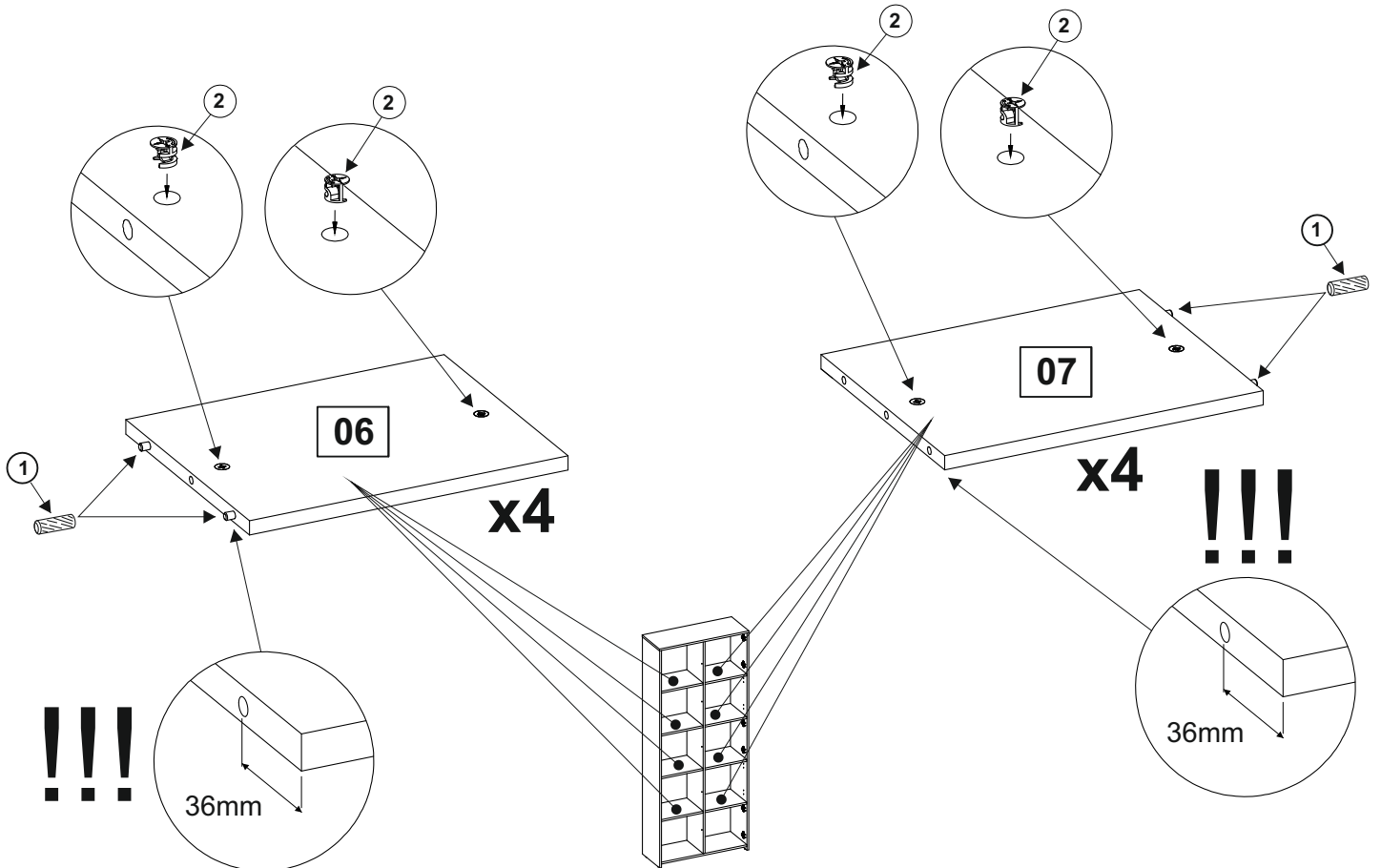


PEPETO 5TW



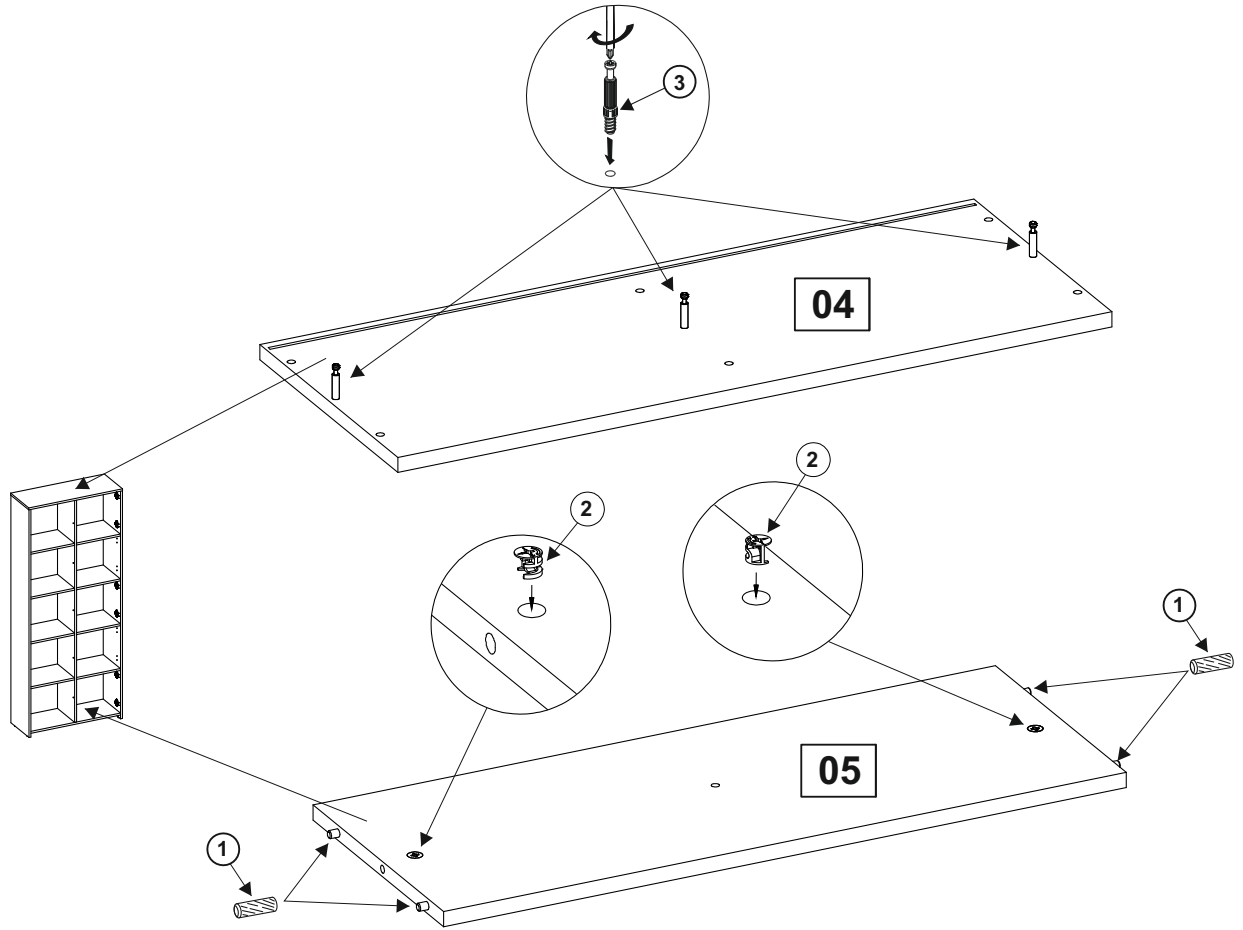
5-18

PEPETO 5TW



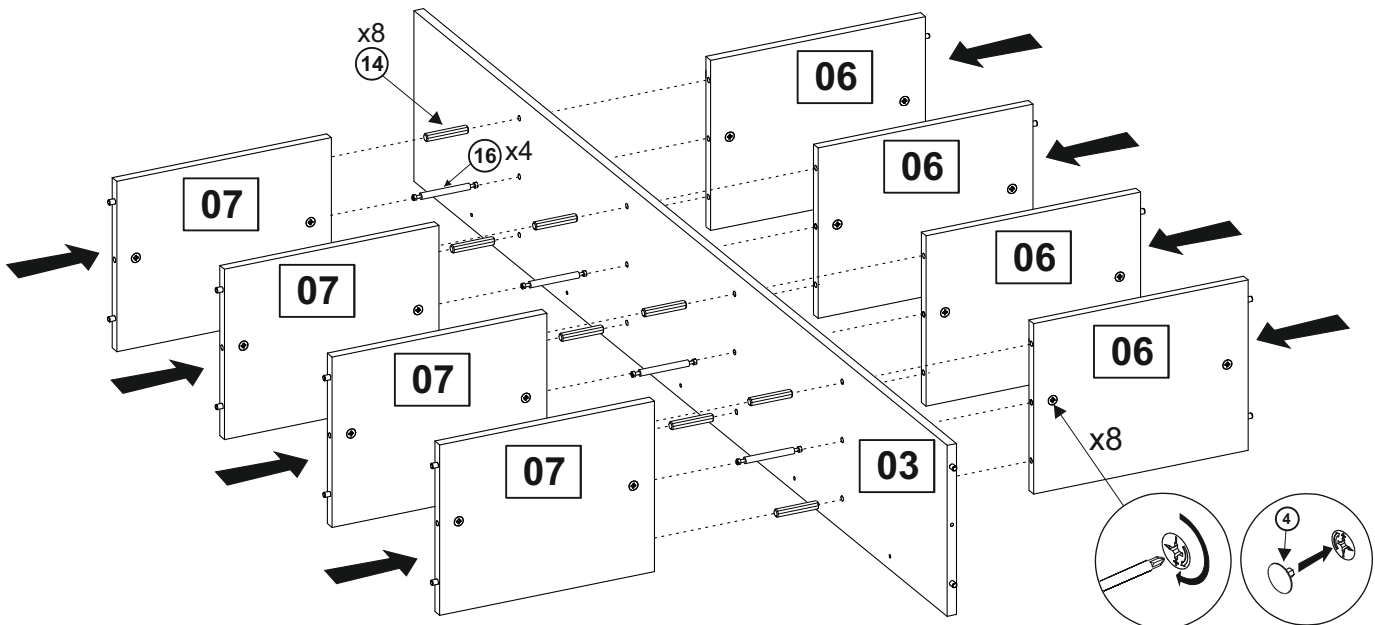
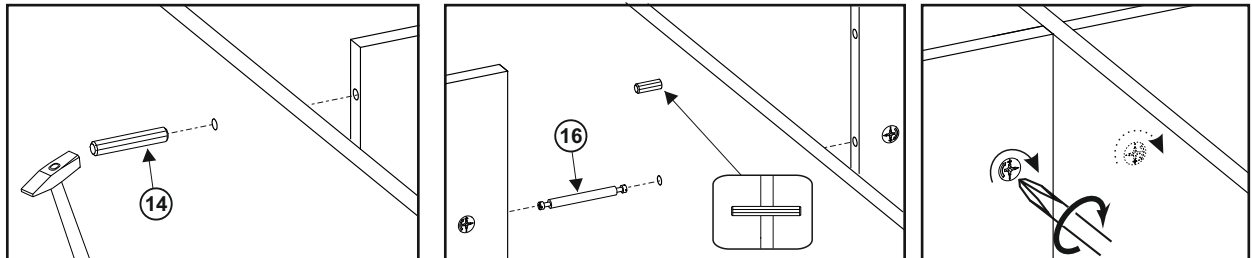
6-18

PEPETO 5TW



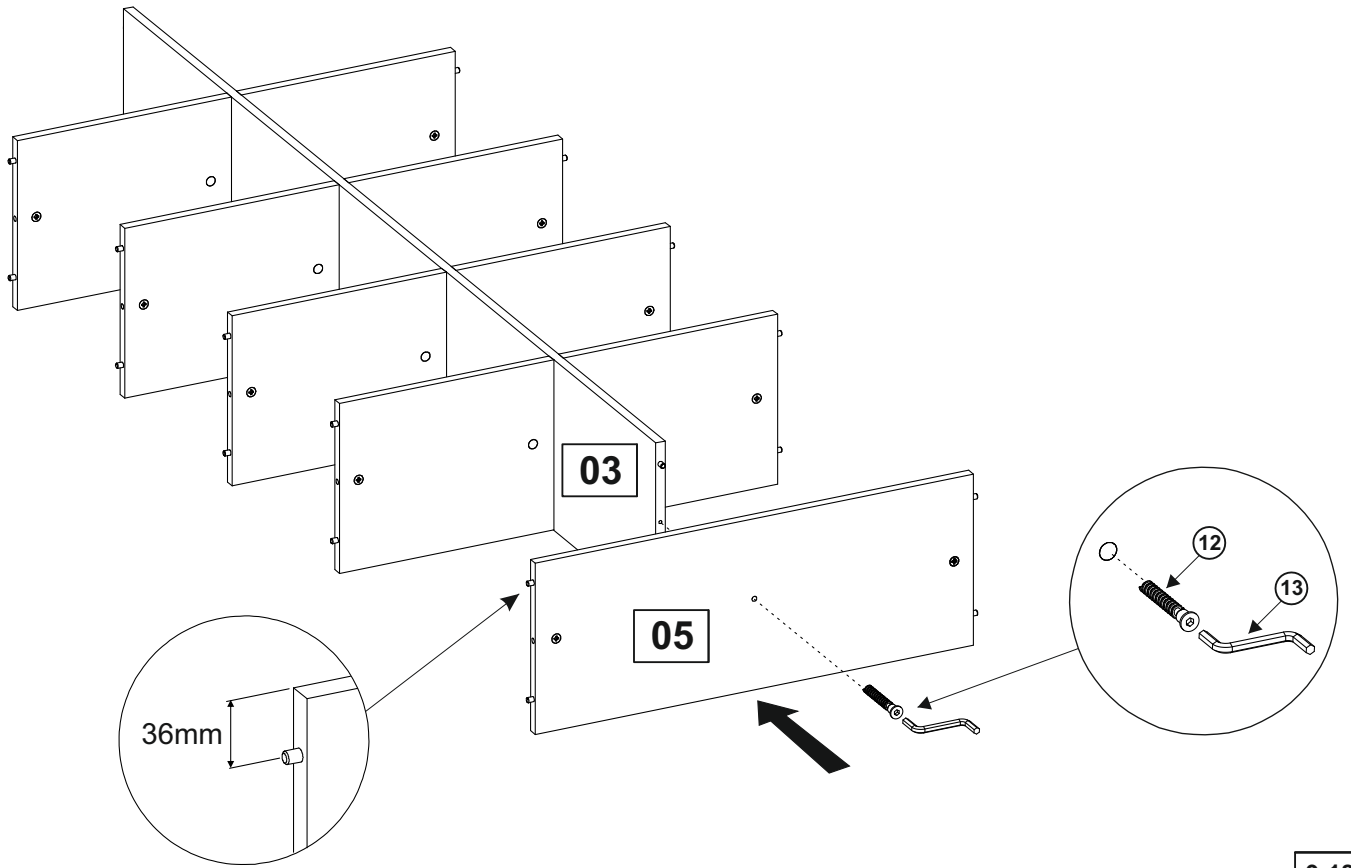
7-18

PEPETO 5TW



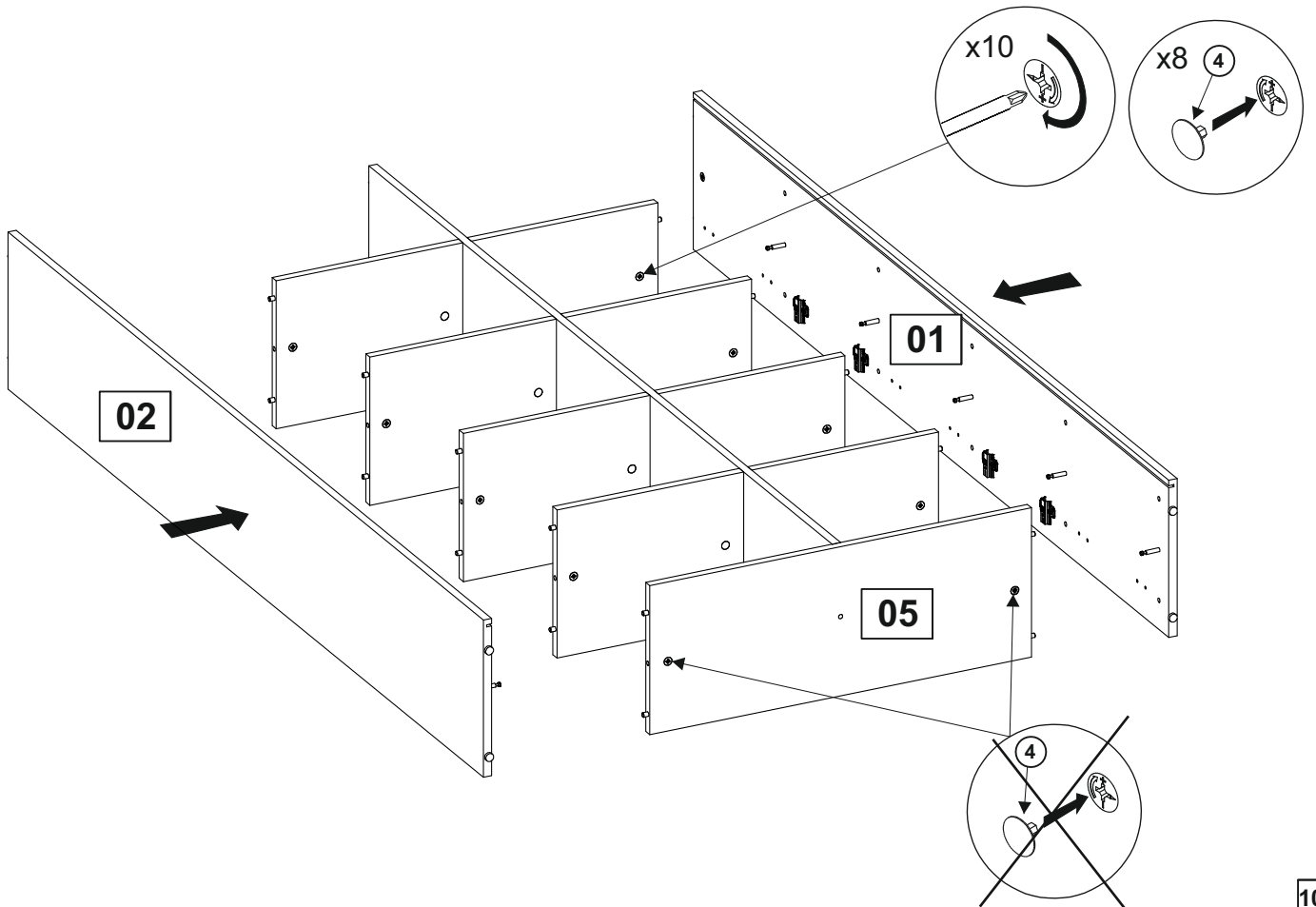
8-18

PEPETO 5TW



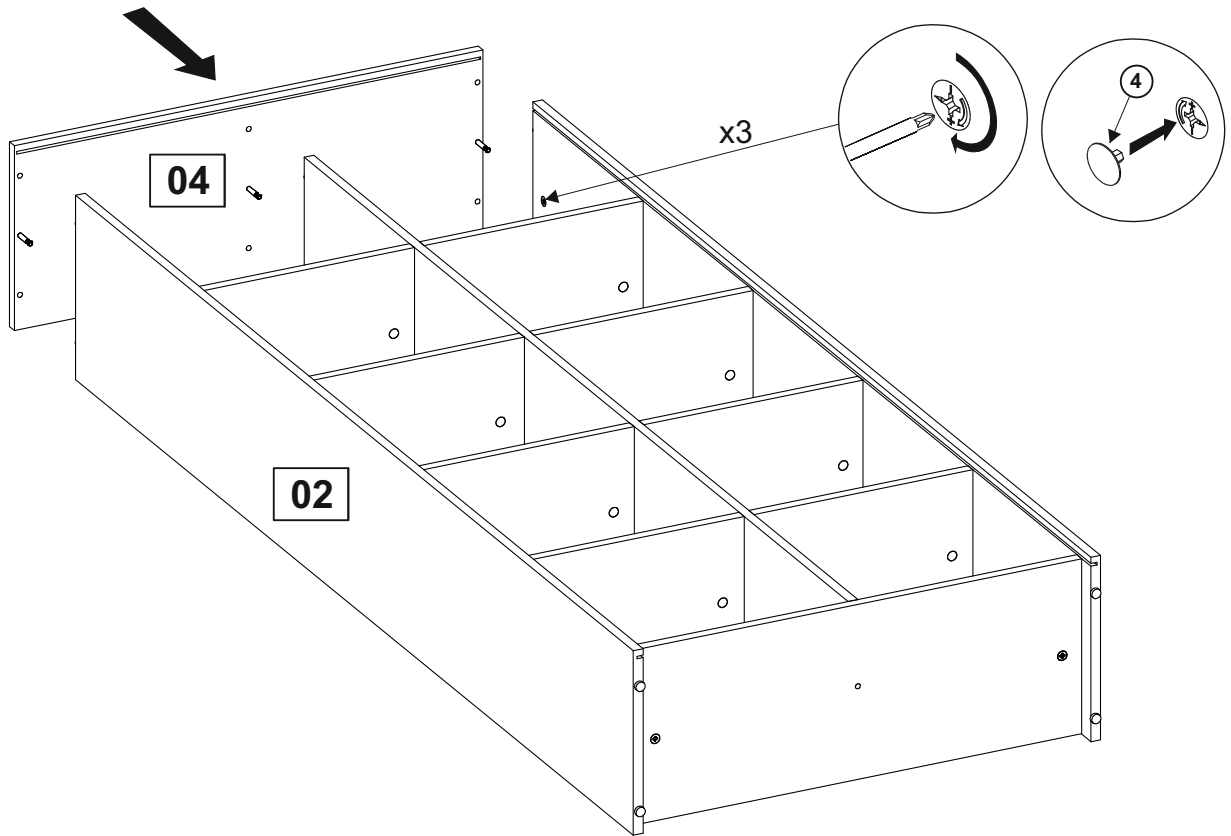
9-18

PEPETO 5TW



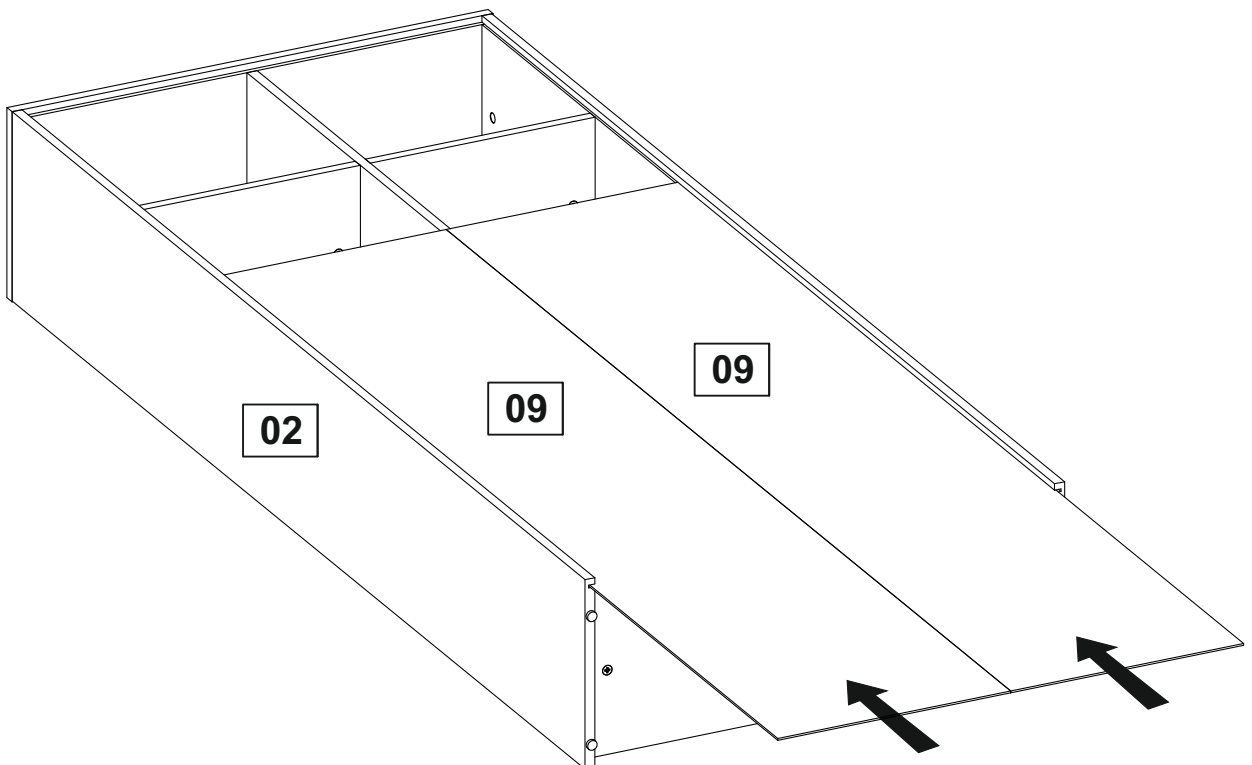
10-18

PEPETO 5TW



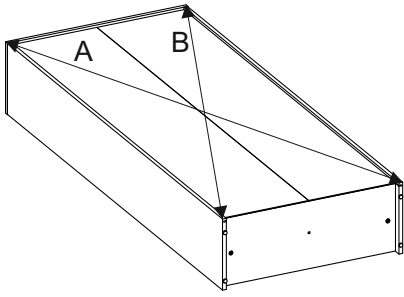
11-18

PEPETO 5TW

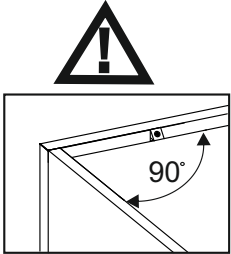
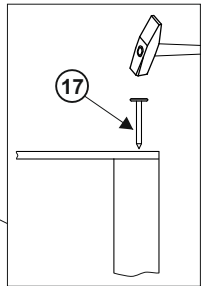
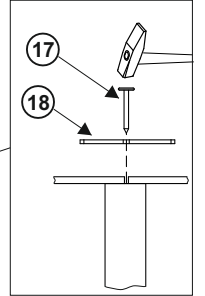
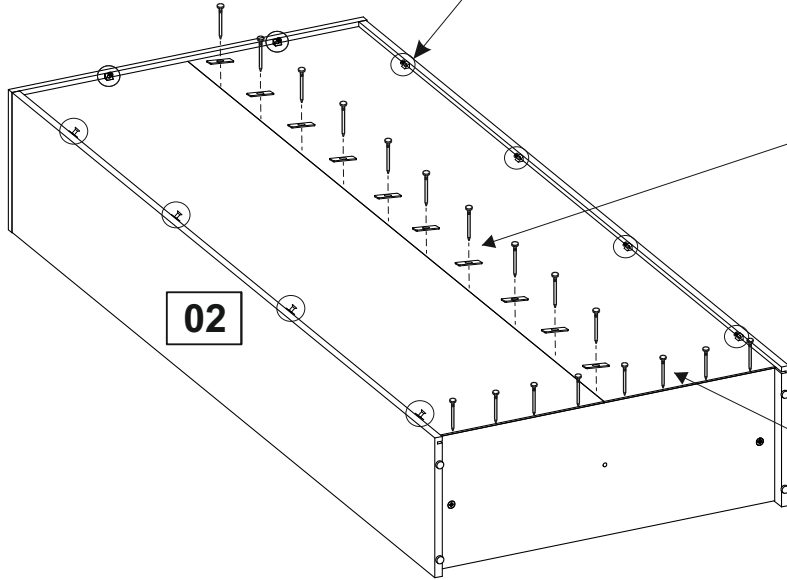
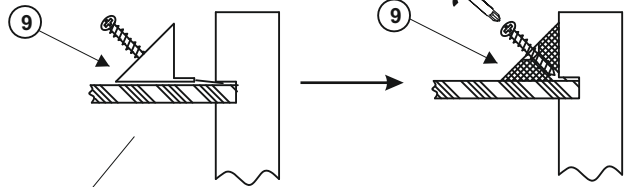


12-18

PEPETO 5TW

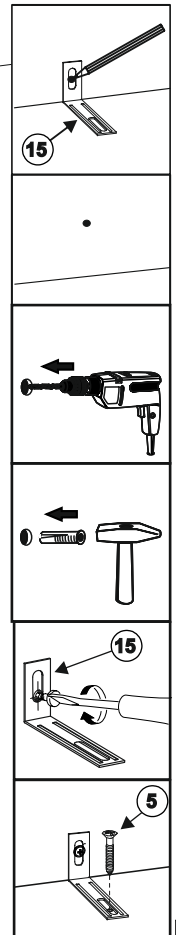
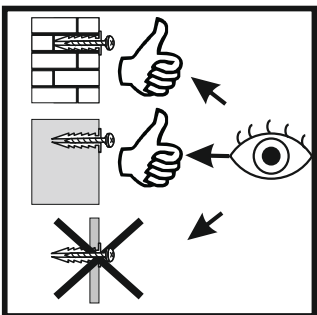
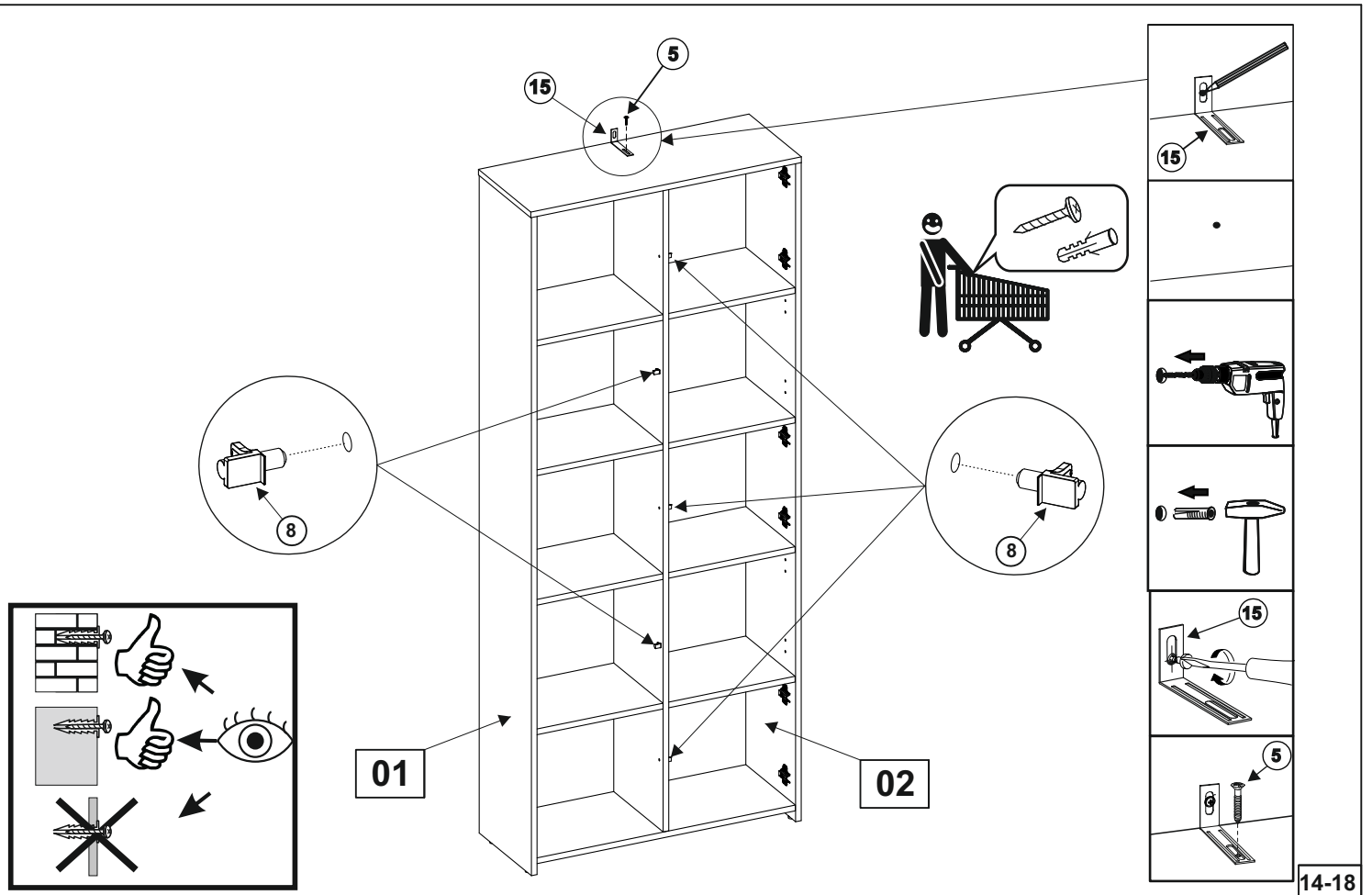


A=B



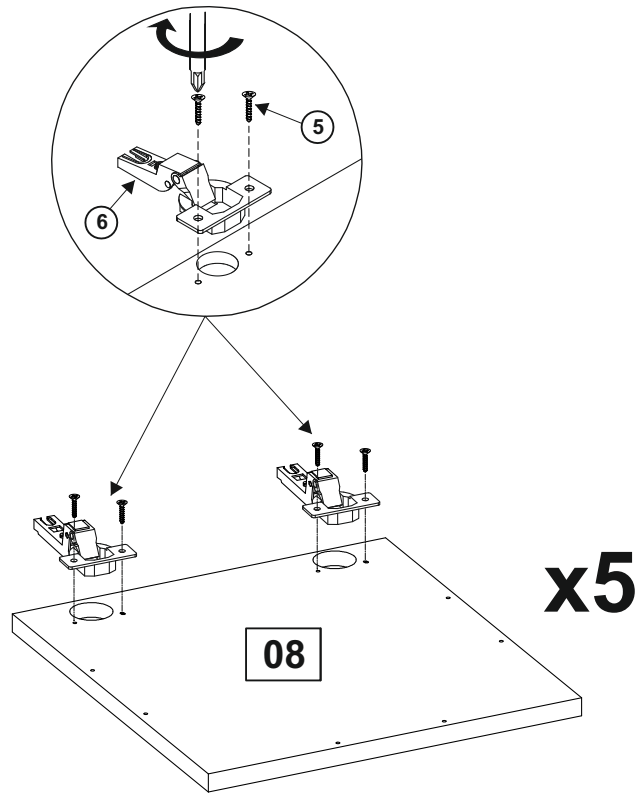
13-18

PEPETO 5TW



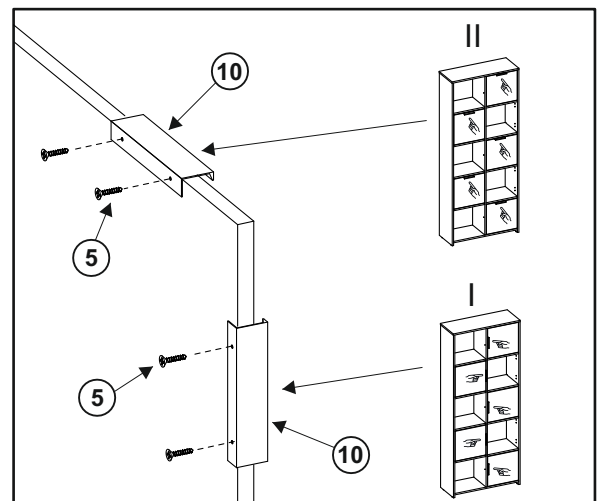
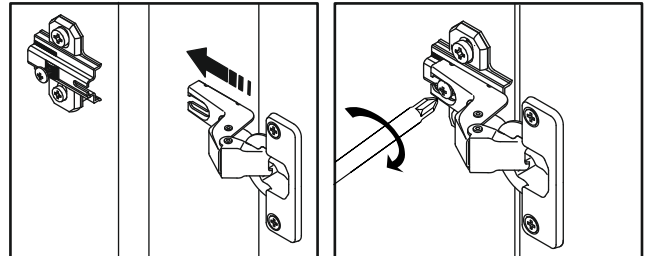
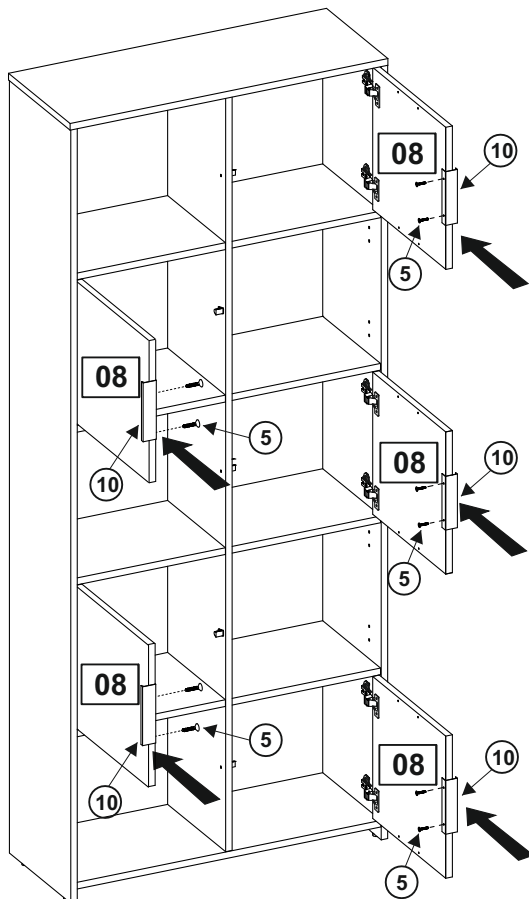
14-18

PEPETO 5TW



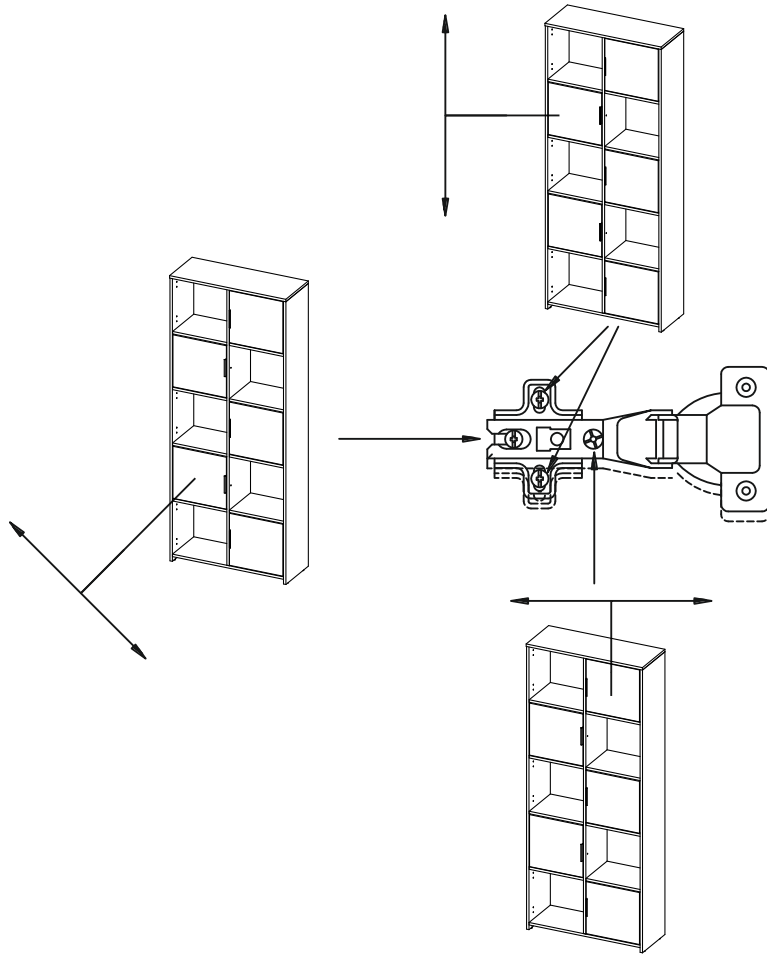
15-18

PEPETO 5TW



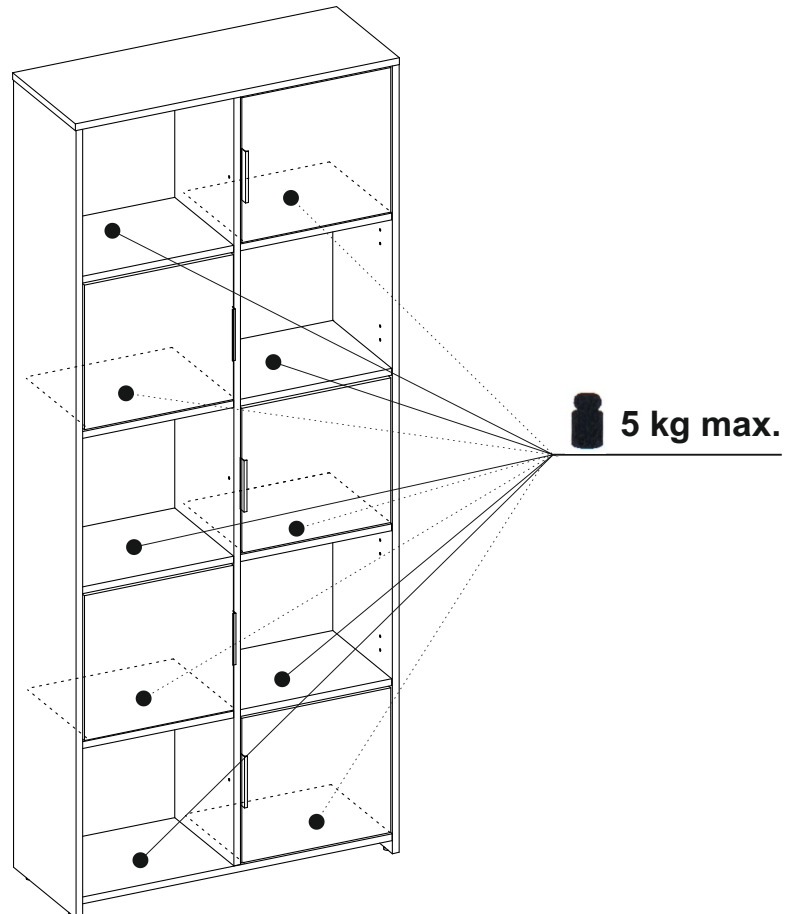
16-18

PEPETO 5TW



17-18

PEPEETO 5TW



18-18