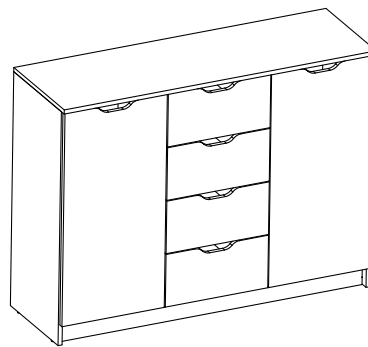


SILENZIA 2T4S



Montageanleitung / Notice de Montage / Assembling Instruction

ART. NR: 19 087 024
EAN: 40 10 340 18 72 44

ORDER : -----

DE: Wichtige Montage – Tipps hier zum herunterladen:

EN: Important assembling suggestions download:

FR: Conseils de montage importants à télécharger ici :

BG: Важни съвети за сглобяване, които да изтеглите от тук:

CZ: Důležité montážní tipy ke stažení zde:

EE: Olulised kokkupanemisetpanekute allalaadimine:

DK: Vigtige montage tips til at downloade:

ES: Descarga de sugerencias de montaje importantes:

FI: Tärkeät kokoamisedotukset ladataan:

GR: Λήψη σημαντικών προτάσεων συναρμολόγησης:

HR: Preuzimanje važnih prijedloga za sastavljanje:

HU: Fontos összeszerelési javaslatok letöltése:

IT: Download importanti suggerimenti di montaggio:

LT: Svarbūs surinkimo pasiūlymai atsisiųsti:

LU: Wichtig Versammlungsvirschléi eroflueden:

LV: Svarīgu montāžas ieteikumu lejupielāde:

NL: Belangrijke montagesuggesties downloaden:

NO: Viktige nedlastingsforslag:

PL: Pobieranie ważnych sugestii montażowych:

PT: Download de sugestões importantes de montagem:

RO: Descărcare de sugestii importante de asamblare:

RS: Преузимање важних предлога за састављање:

RU: Важные предложения по сборке скачать:

SL: Prenos pomembnih predlogov za sestavljanje:

SE: Viktiga hämtningsförslag:

SK: Stiahnutie dôležitých návrhov na zostavenie:

TR: Önemli montaj önerileri indir:










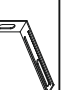


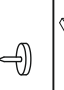


ARB: المهمة التجميع اقتراحات تنزيل:

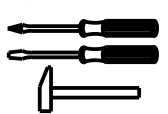
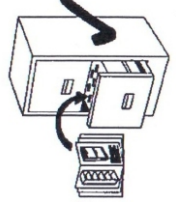
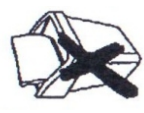
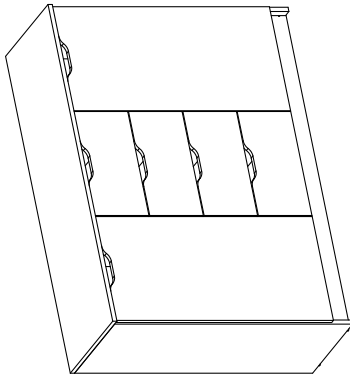
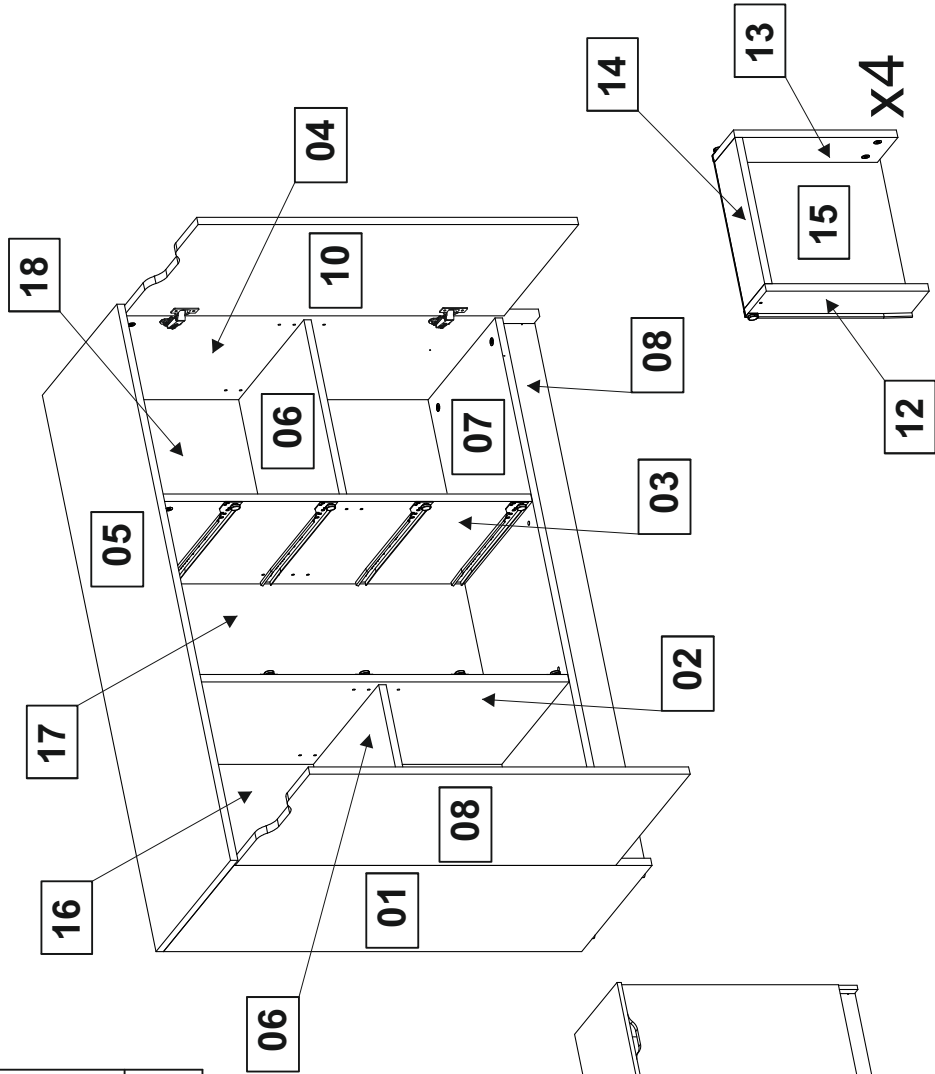
 **Inter Link**®

Z. A. du Niederwald
F-67470 Seltz
www.interlink-sas.com



SILENZIA 2T4S

1	Ø 8x35	44X	16		4X
2	Ø 3x20	47X	17		8X
3		1X			
4		14X			
5		28X			
6		28X			
7		28X			
8		10X			
9		16X			
10		2X			
11		10X			
12		7X			
13		6X			
14		4X			
15		4X			



90 min.



4-25



Inter Link SAS

Z. A. du Niederwald
F-67470 Seltz
Frankreich/France

International:

Telefon: (0033) 3 88 05 55 50

Telefax: (0033) 3 88 05 55 68

National:

Telephone 03 88 05 55 59

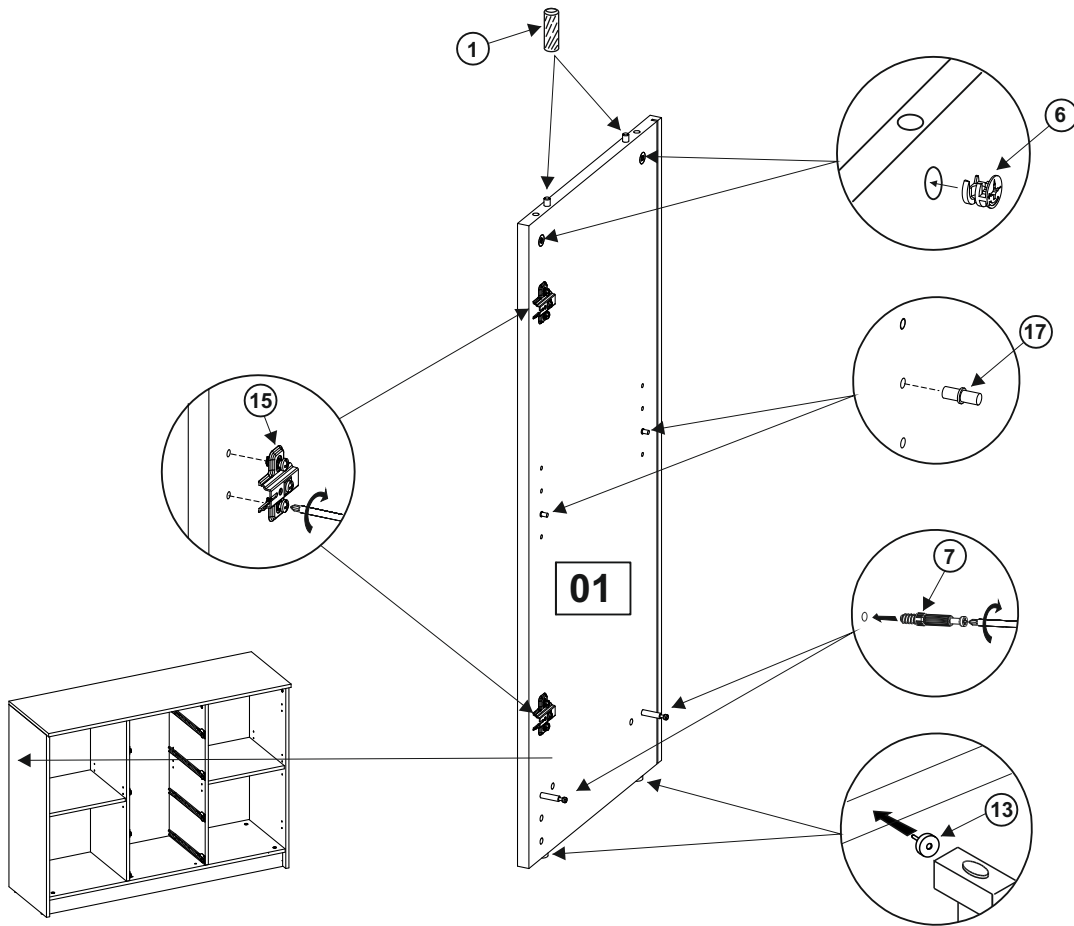
Telecopie 03 88 05 55 79

e-mail:

service@interlink-sa.com

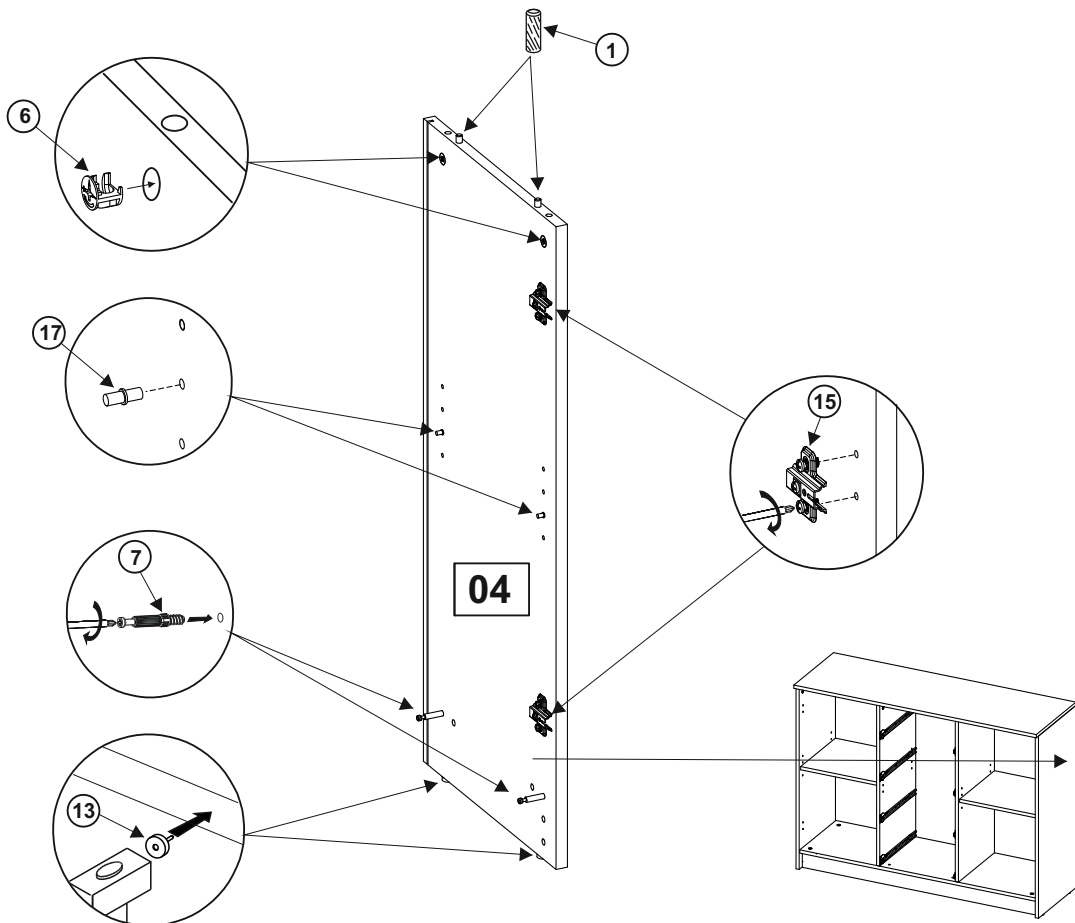
www.interlink-sa.com

SILENZIA 2T4S



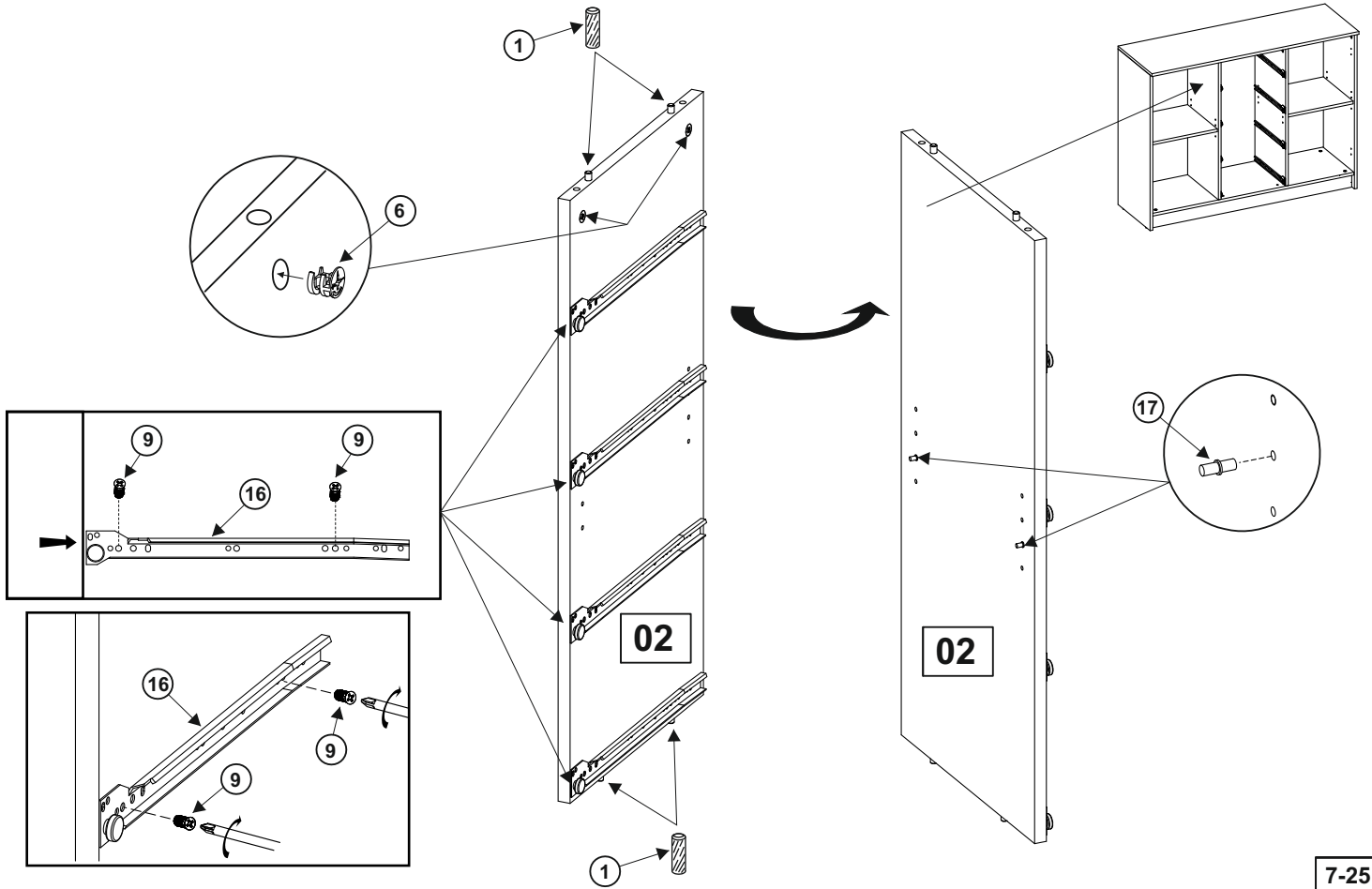
5-25

SILENZIA 2T4S

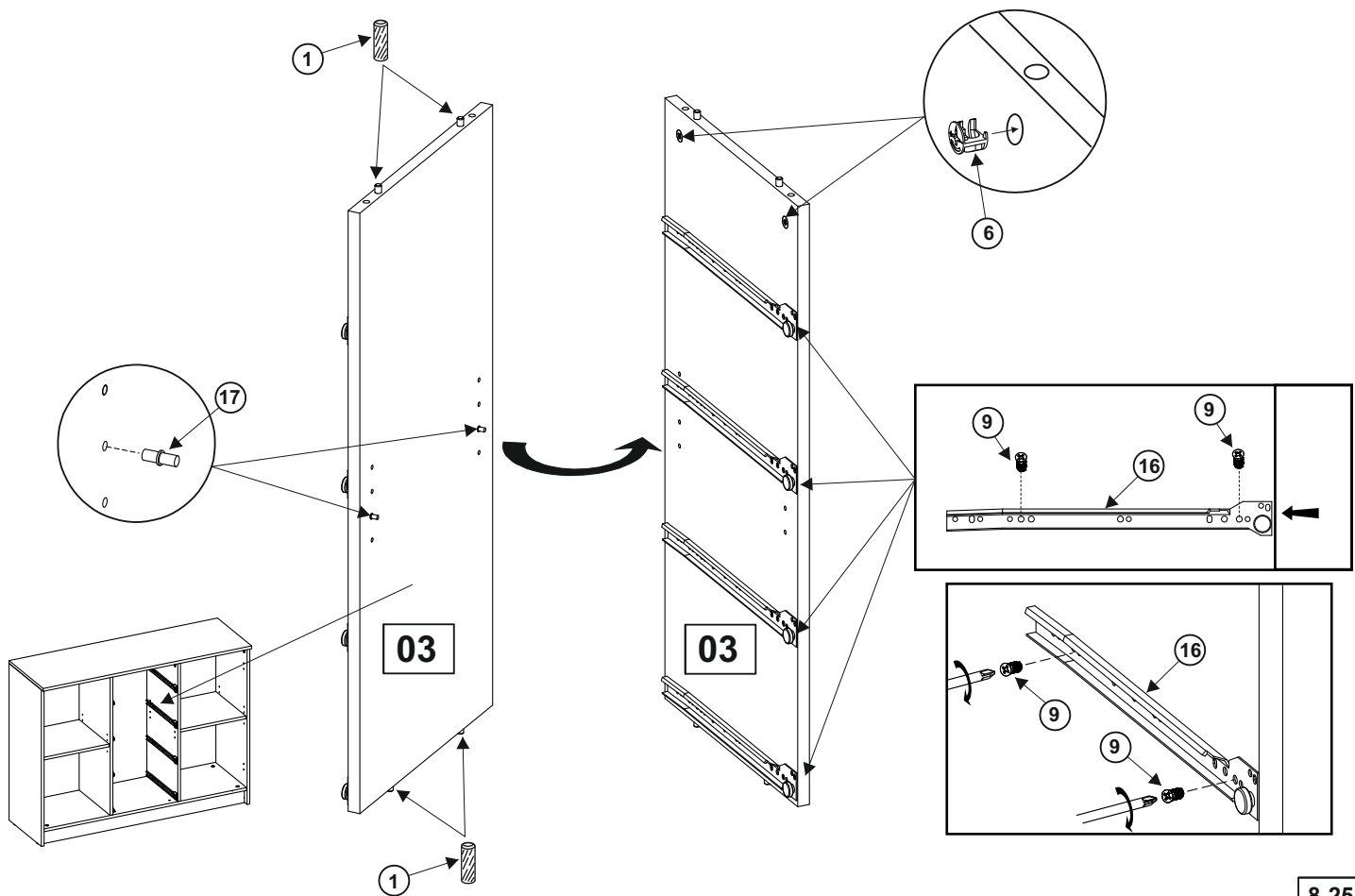


6-25

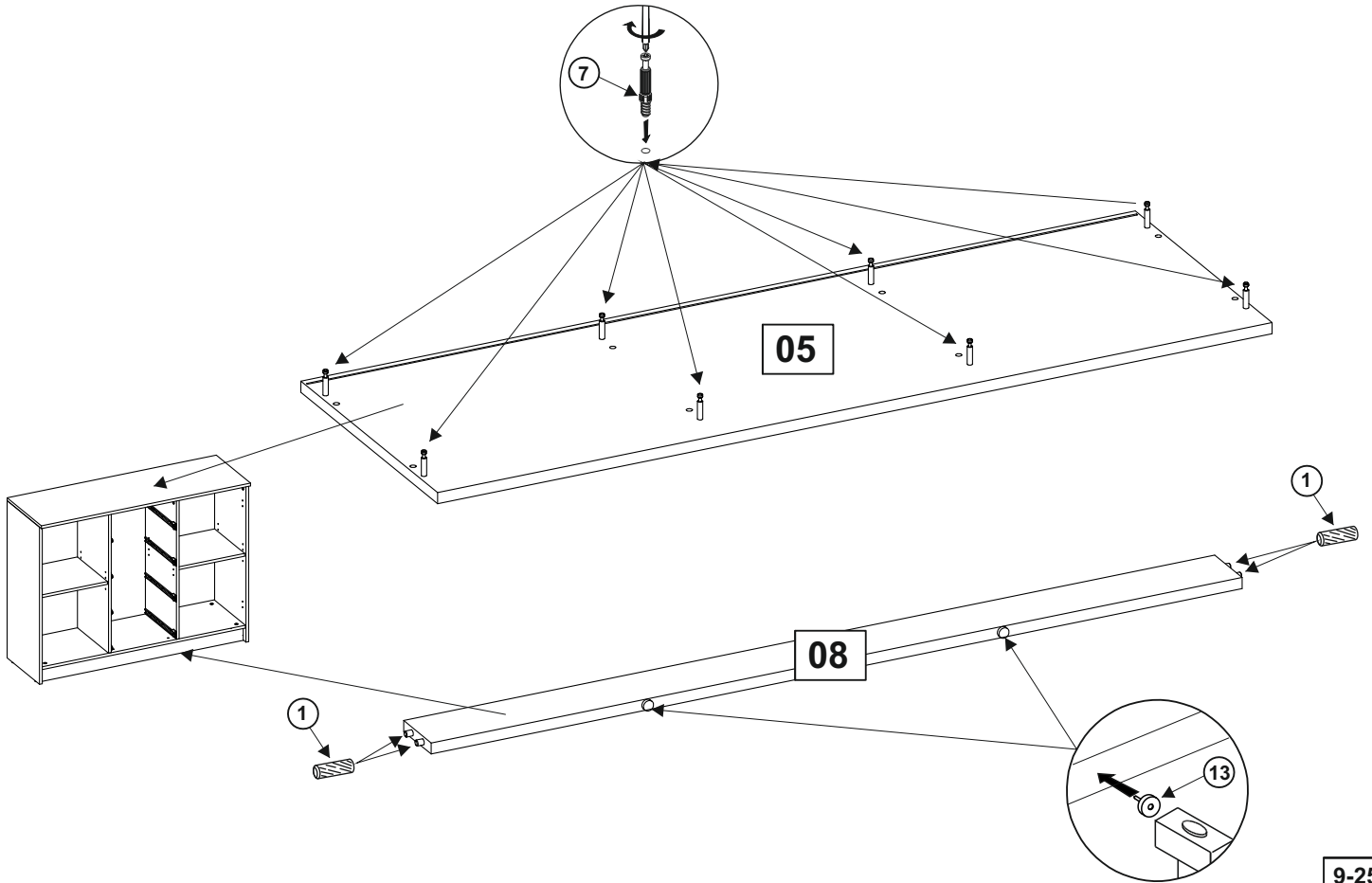
SILENZIA 2T4S



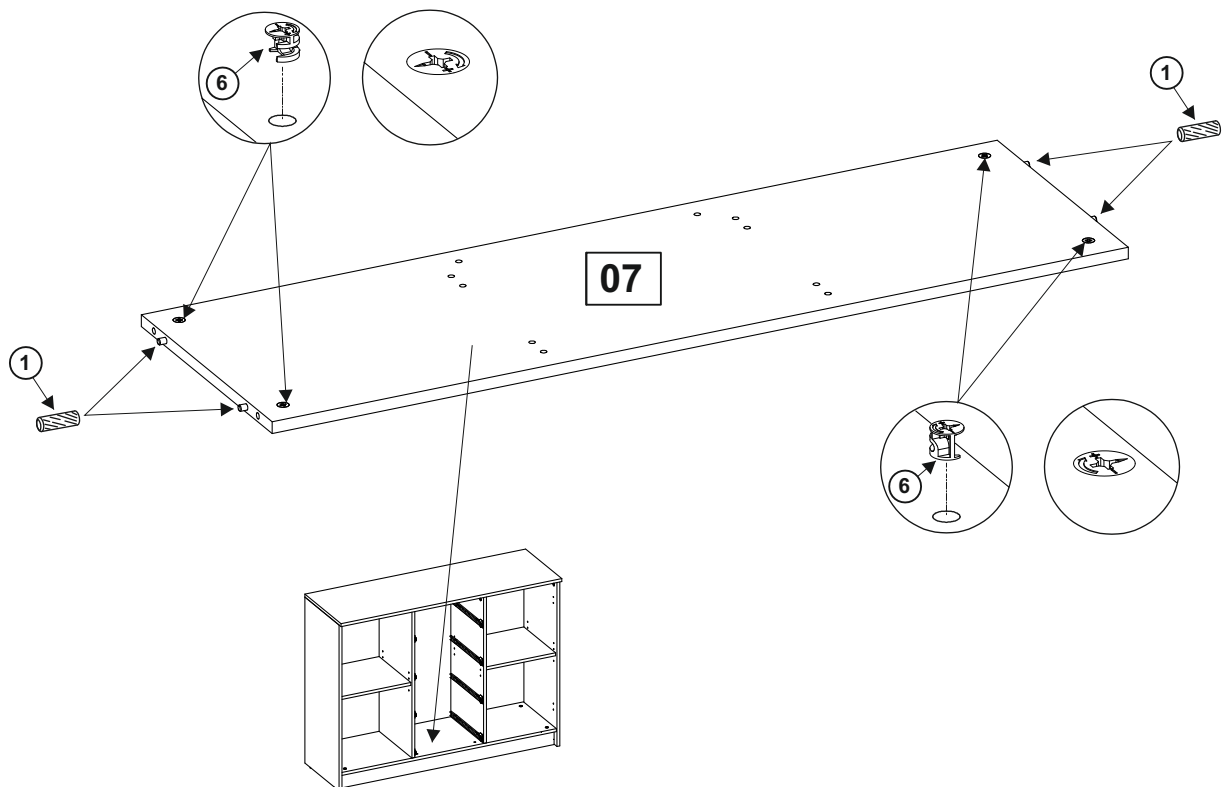
SILENZIA 2T4S



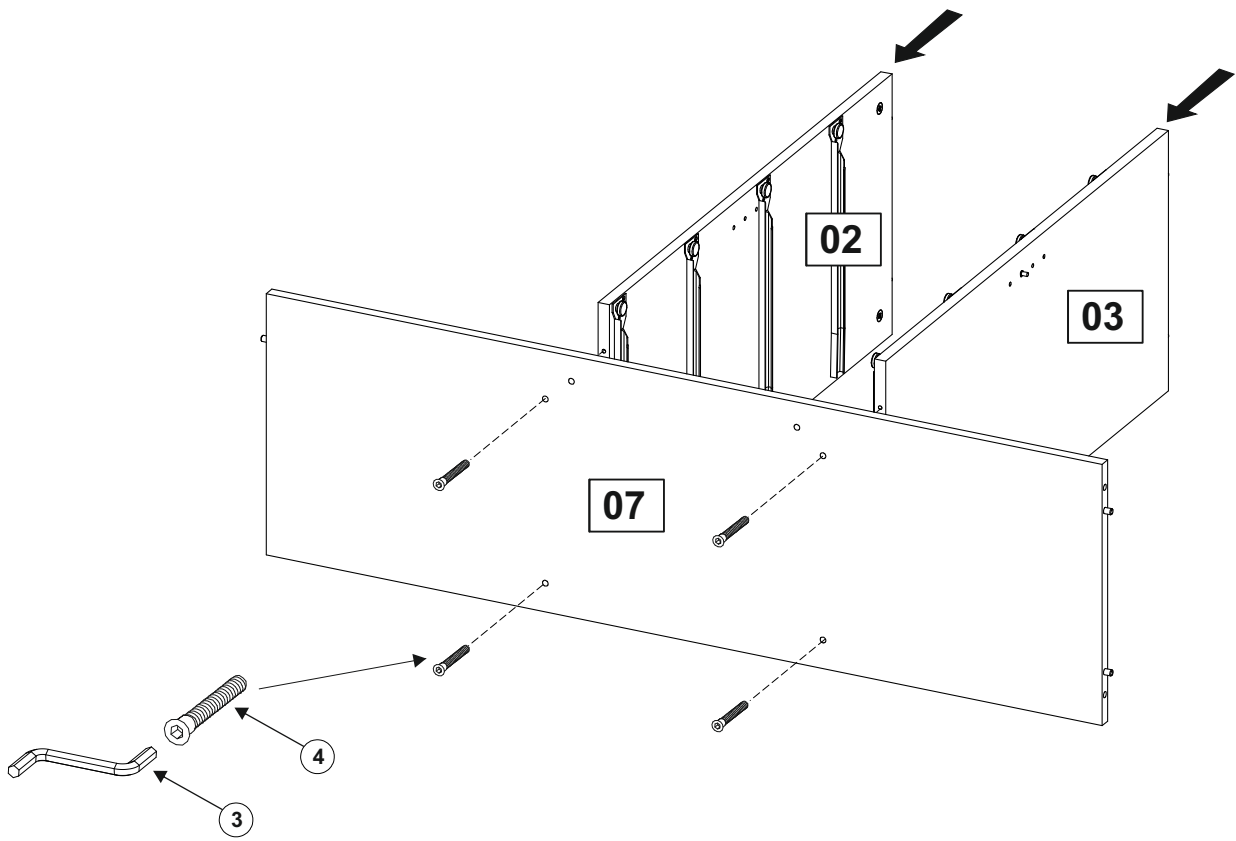
SILENZIA 2T4S



SILENZIA 2T4S

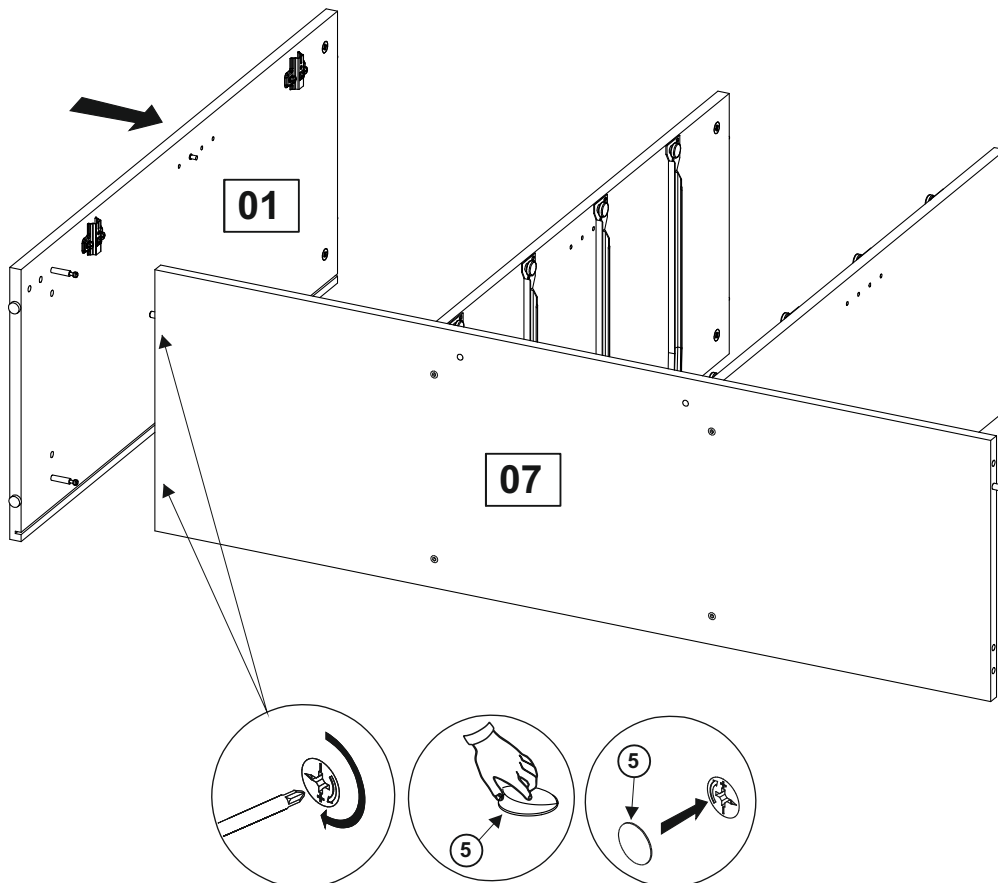


SILENZIA 2T4S



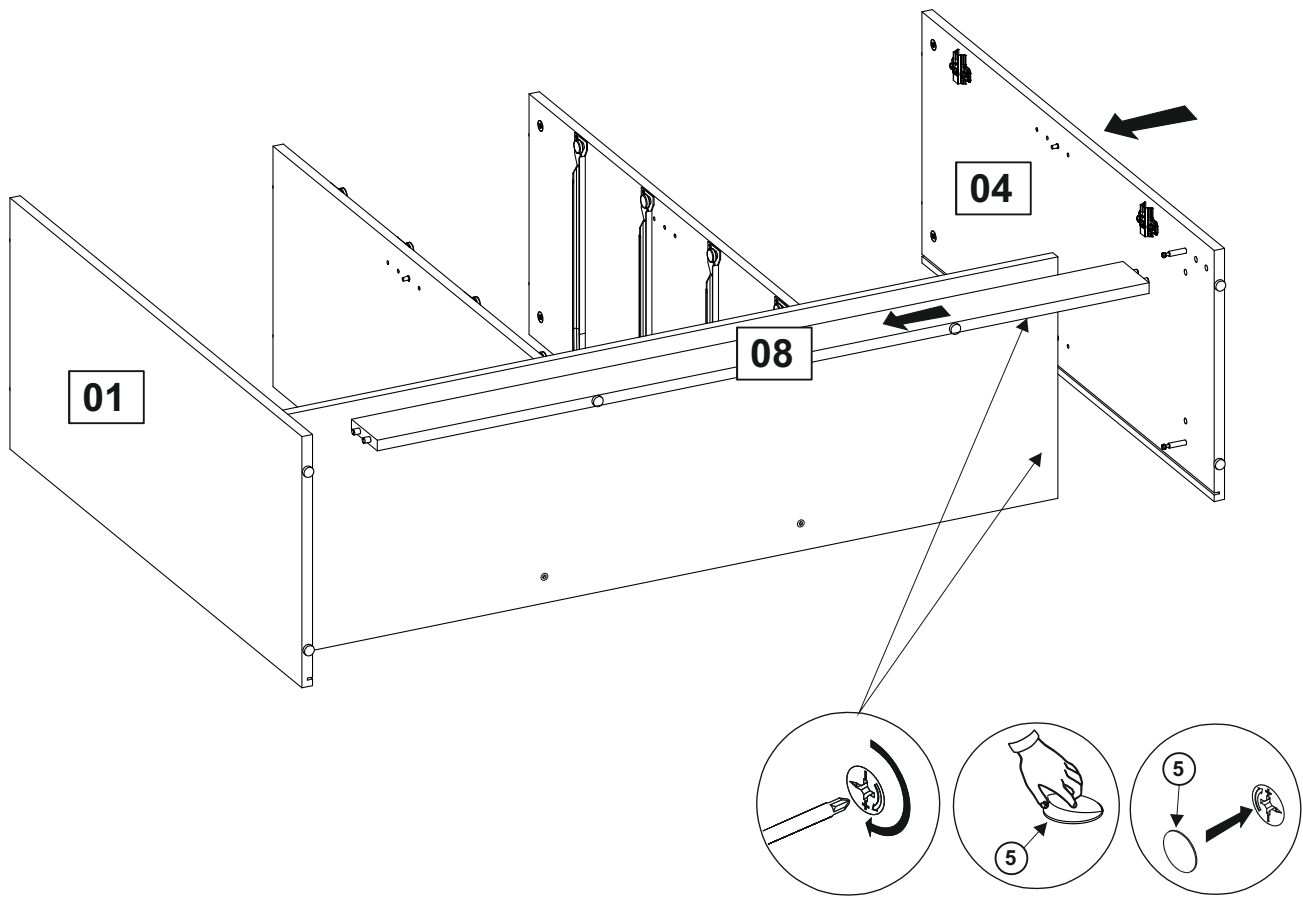
11-25

SILENZIA 2T4S

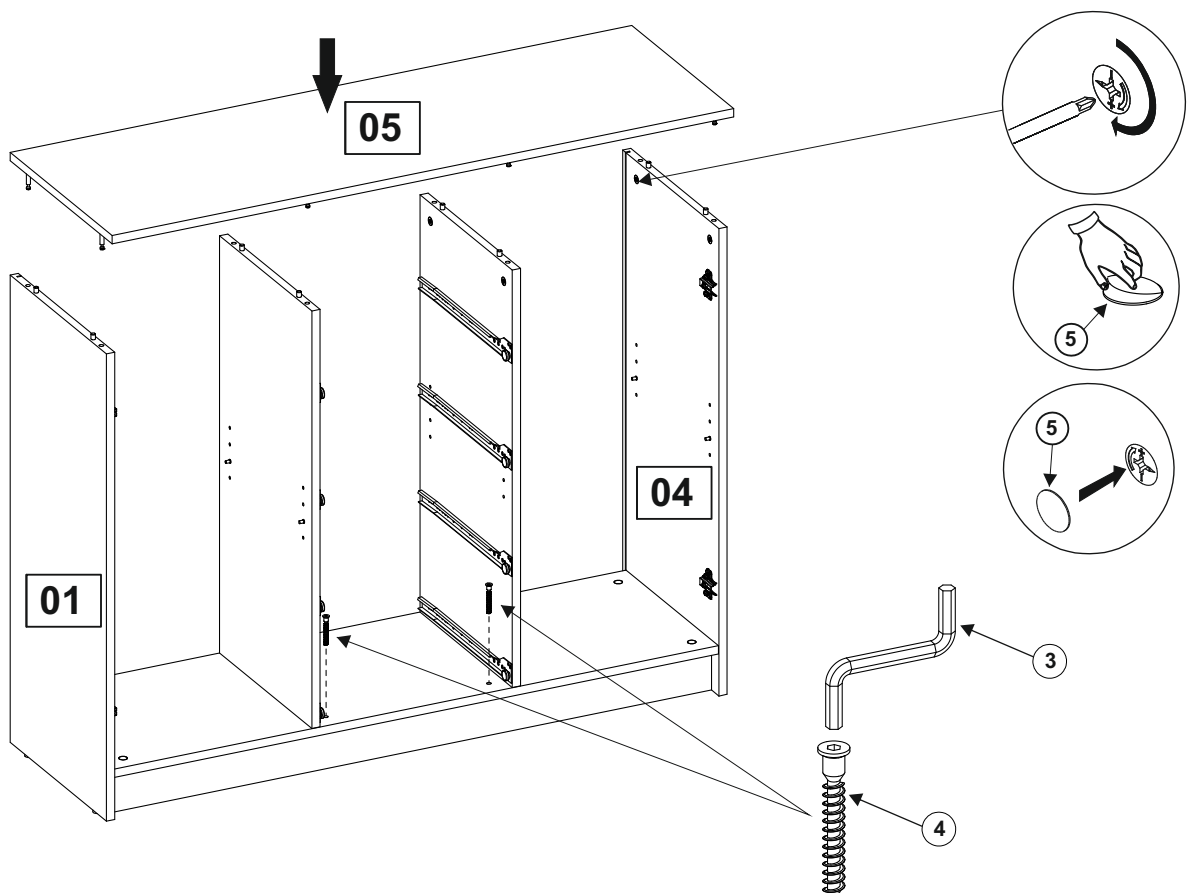


12-25

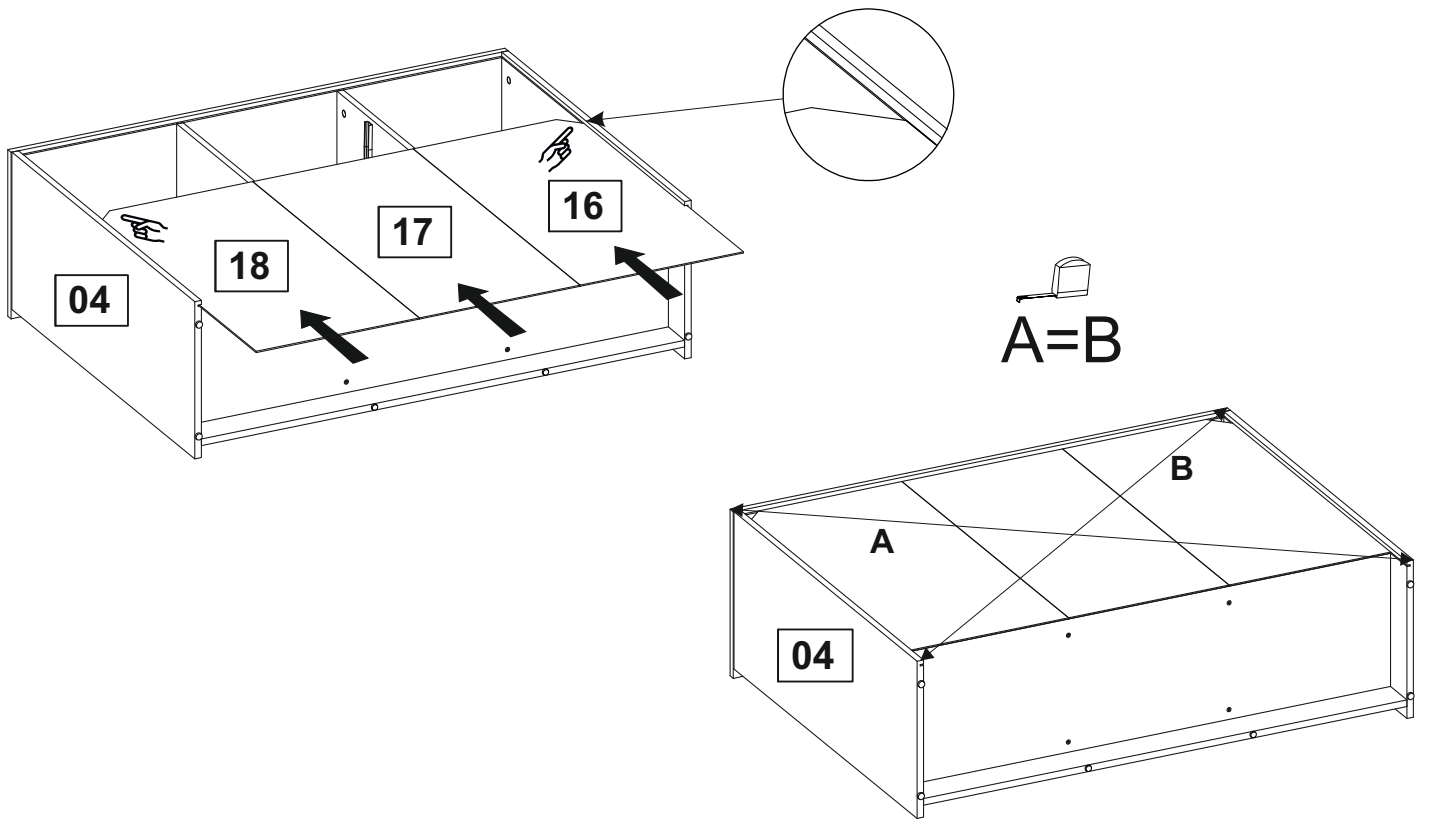
SILENZIA 2T4S



SILENZIA 2T4S

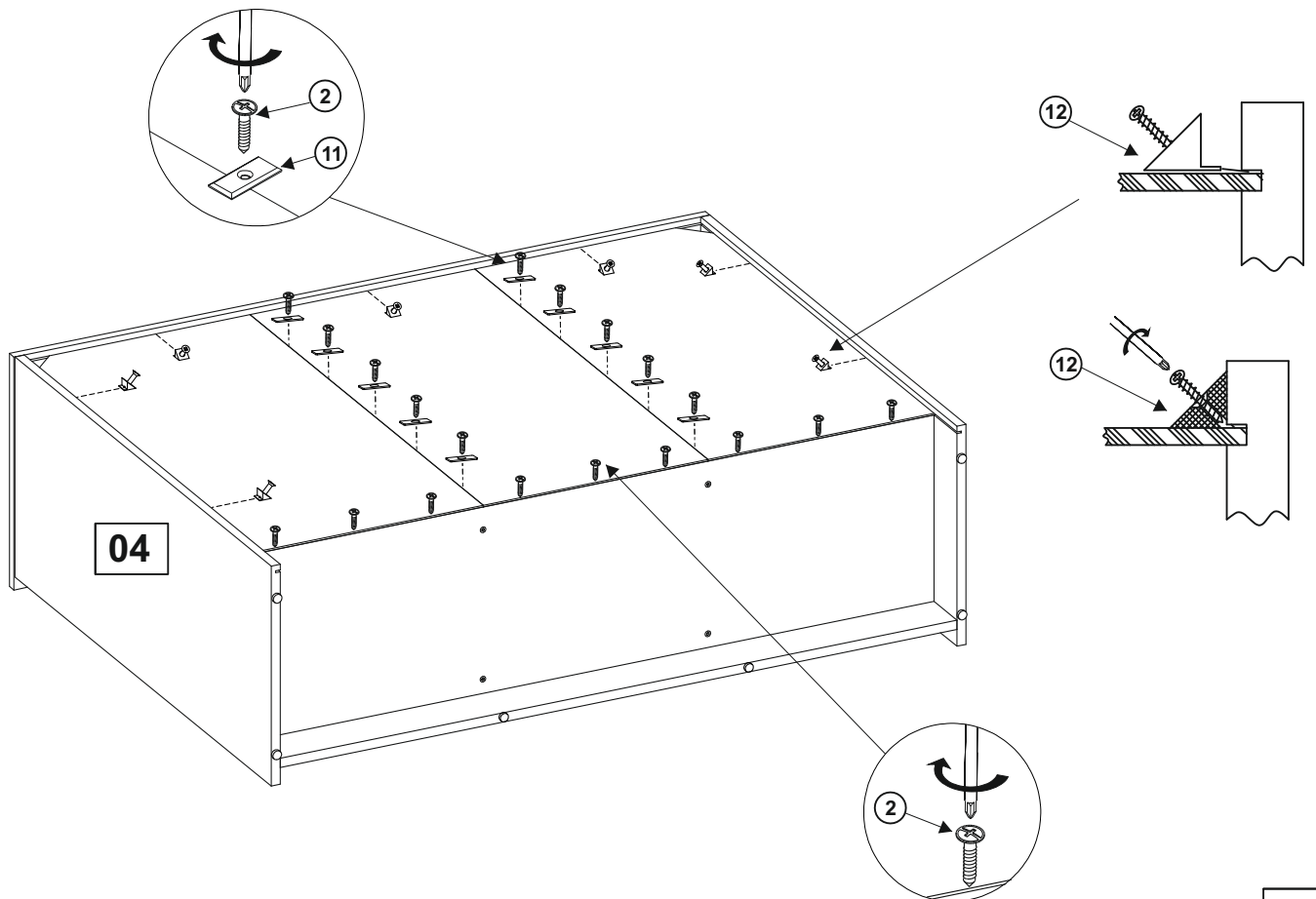


SILENZIA 2T4S



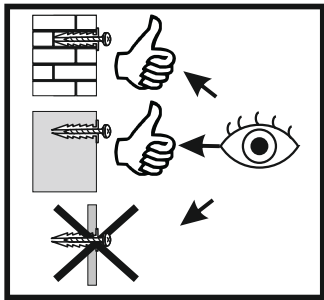
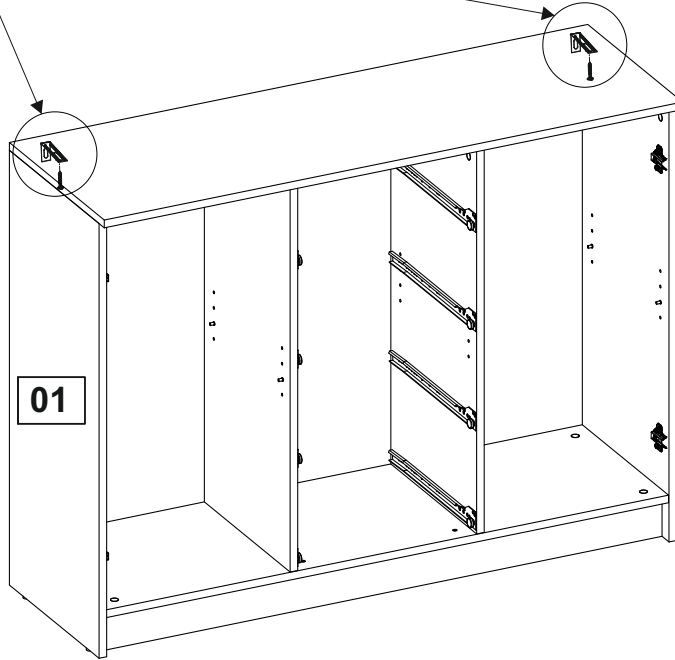
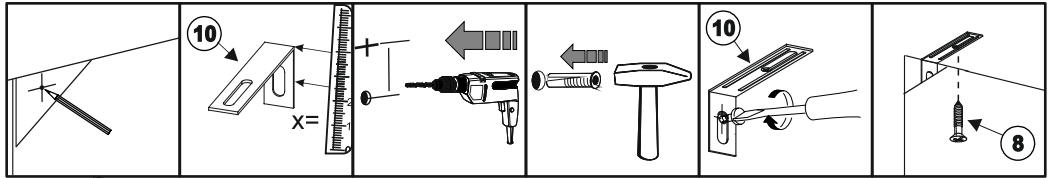
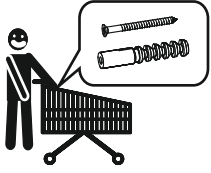
15-25

SILENZIA 2T4S



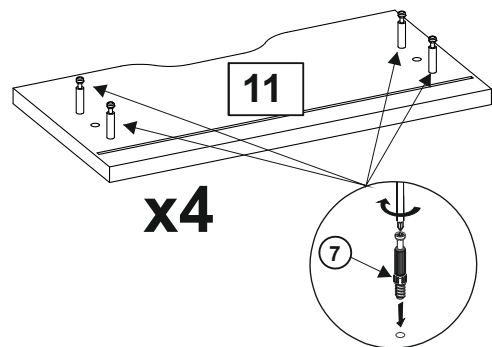
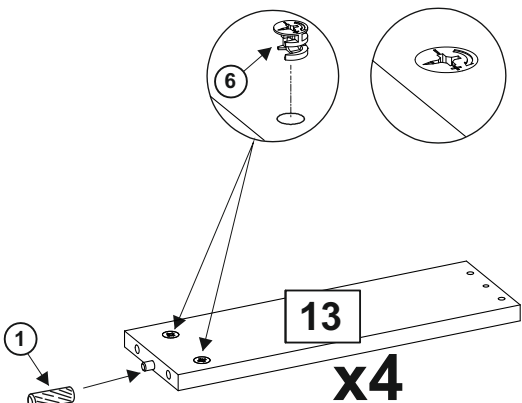
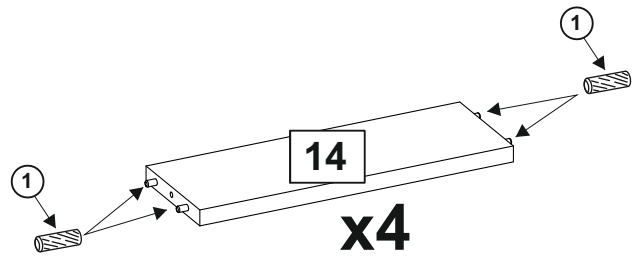
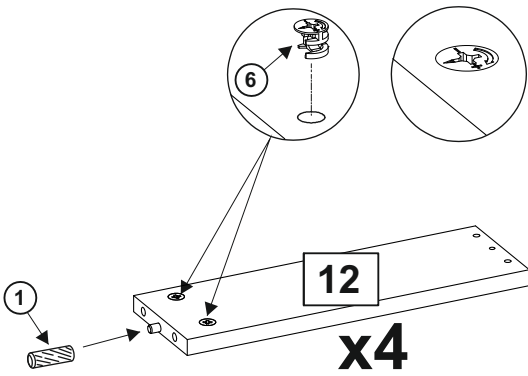
16-25

SILENZIA 2T4S



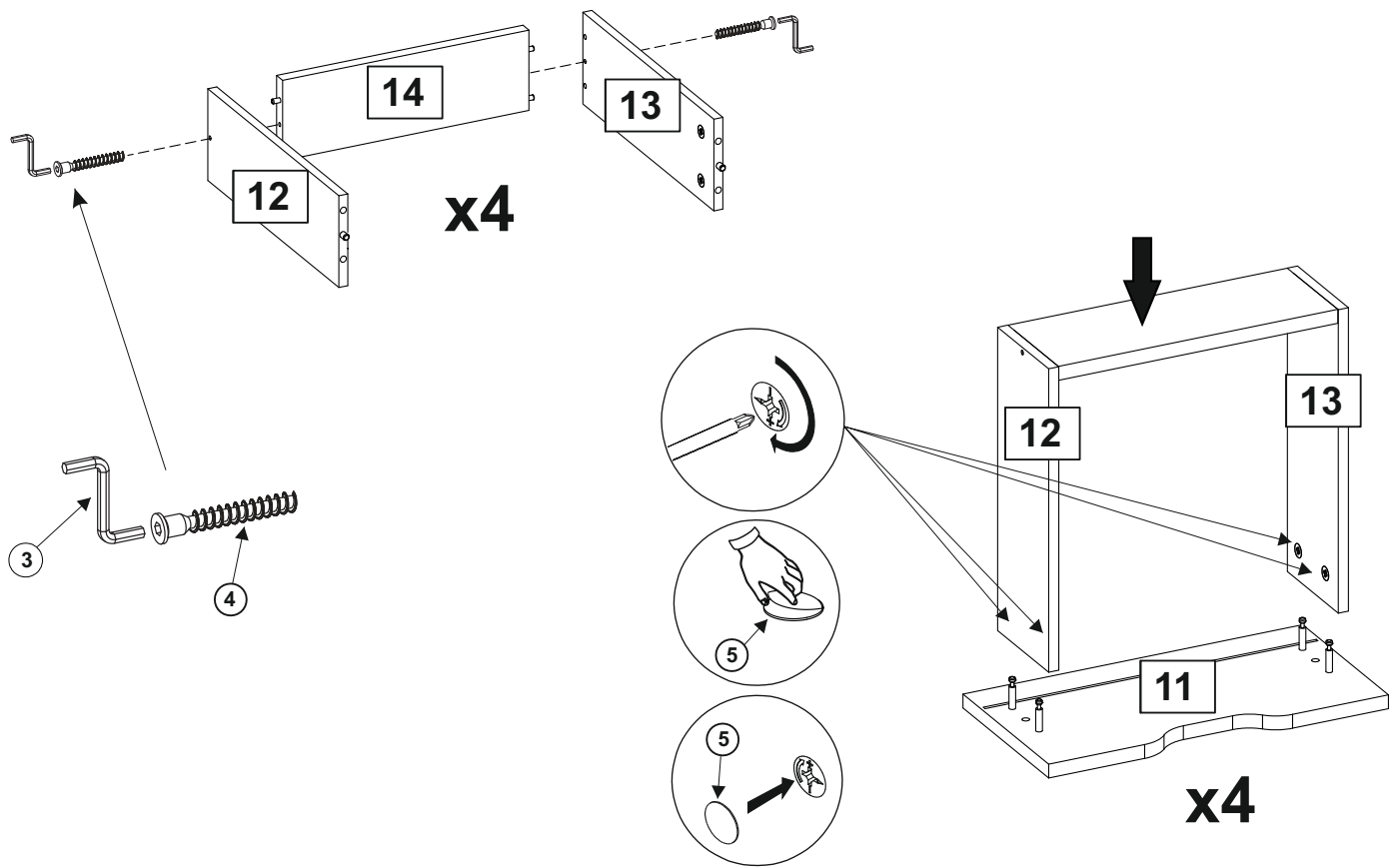
17-25

SILENZIA 2T4S

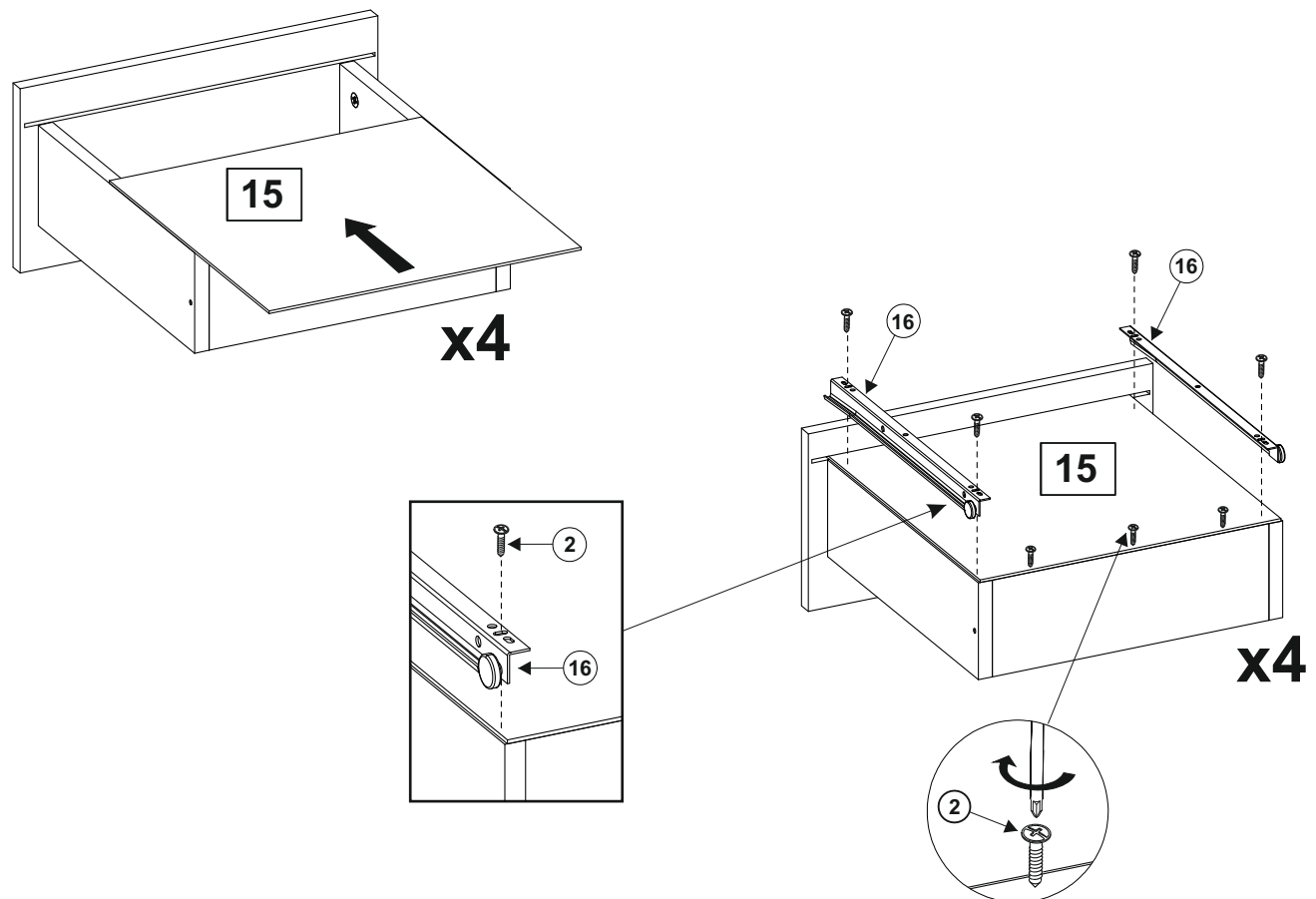


18-25

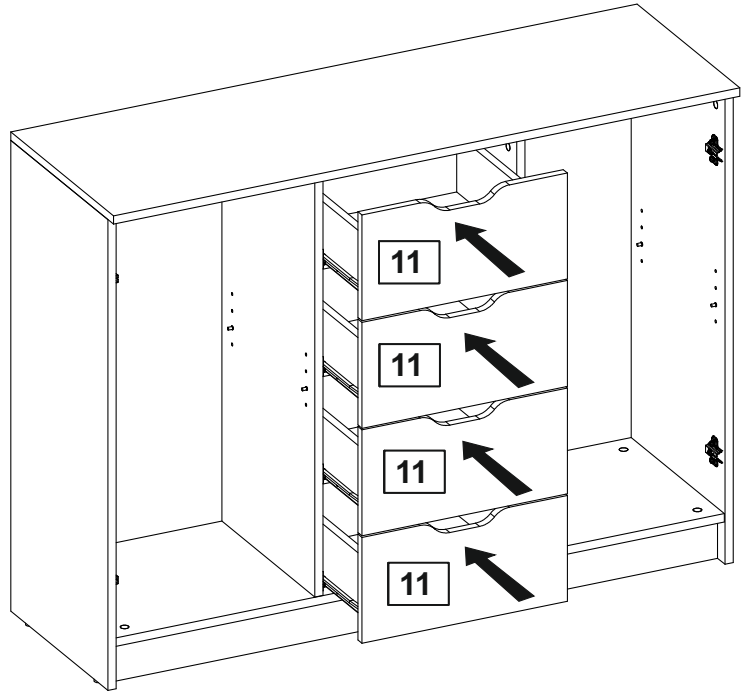
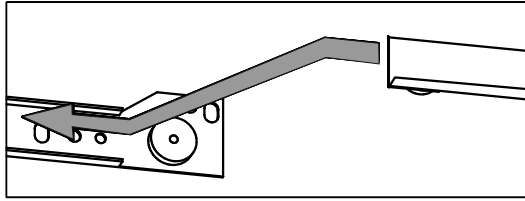
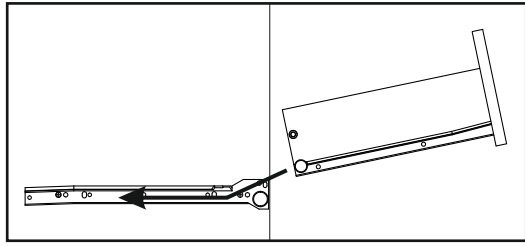
SILENZIA 2T4S



SILENZIA 2T4S

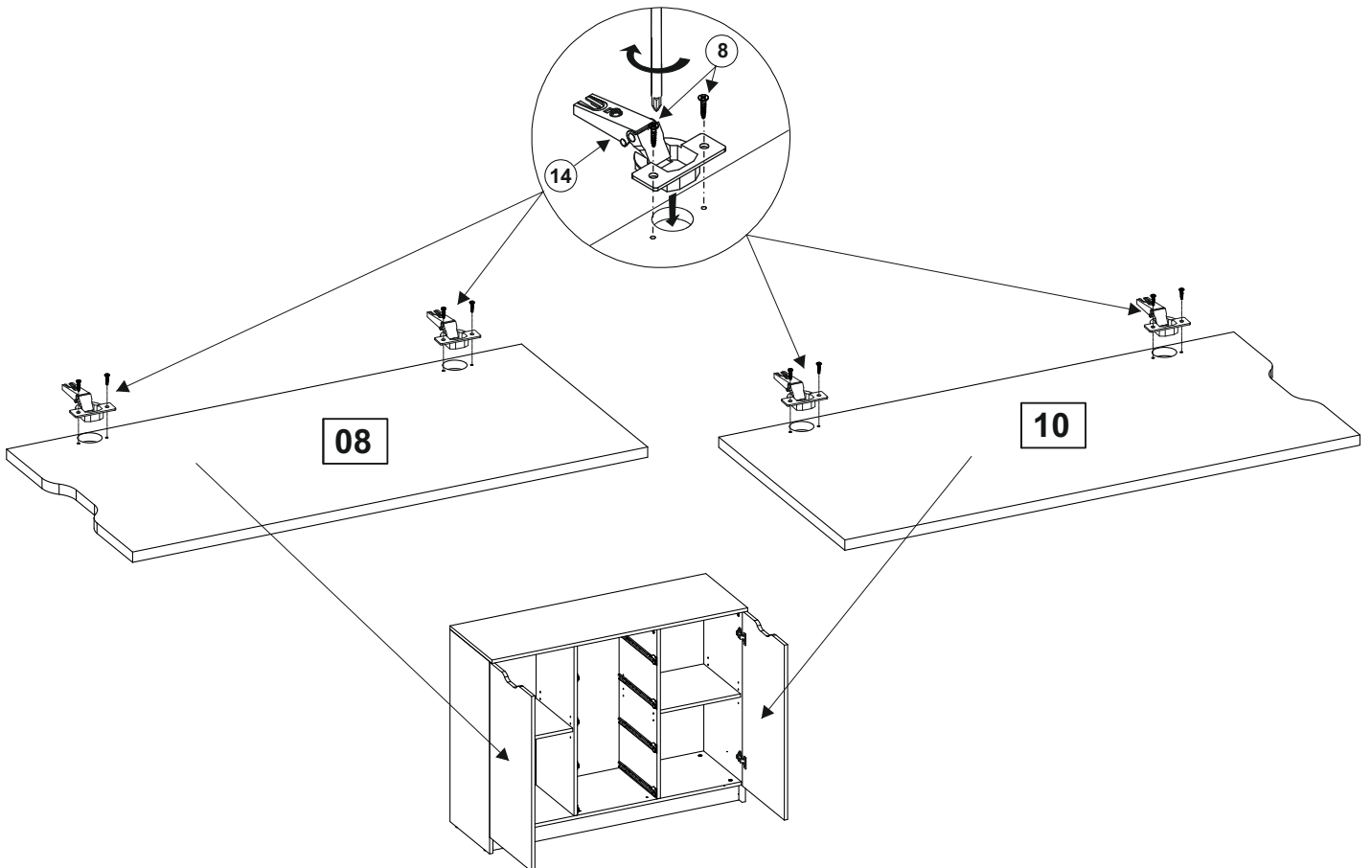


SILENZIA 2T4S



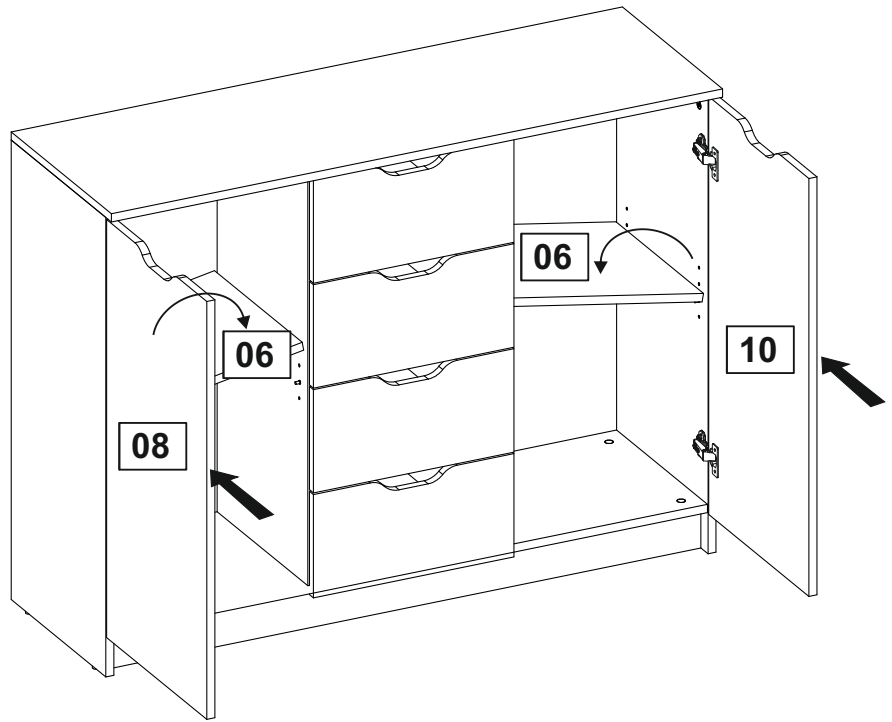
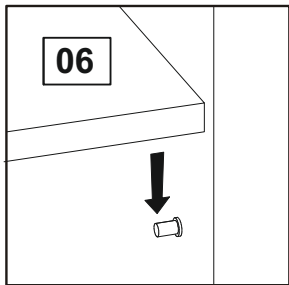
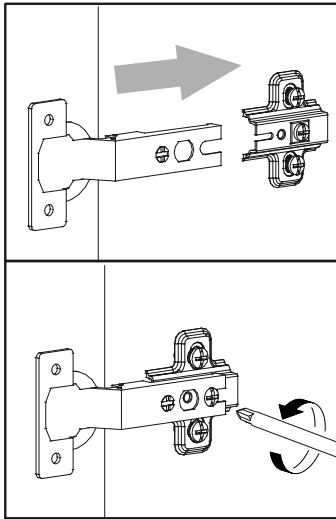
21-25

SILENZIA 2T4S



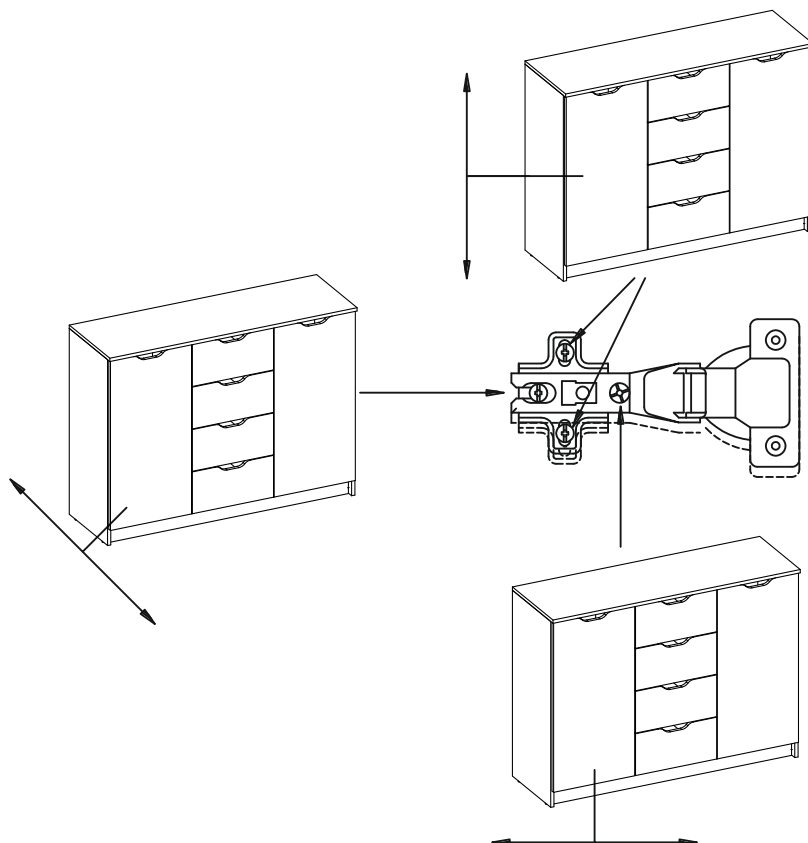
22-25

SILENZIA 2T4S



23-25

SILENZIA 2T4S



24-25

SILENZIA 2T4S

