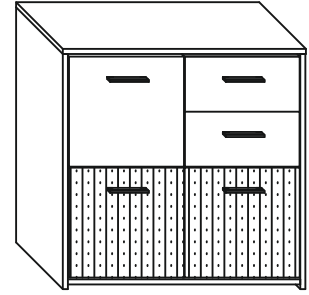


# EBOLI



## Montageanleitung / Notice de Montage / Assembling Instruction

**ART. NR: 19 300 350**  
**EAN: 40 10 340 19 33 51**

**ORDER : -----**

DE: Wichtige Montage – Tipps hier zum herunterladen:

EN: Important assembling suggestions download:

FR: Conseils de montage importants à télécharger ici :

BG: Важни съвети за сглобяване, които да изтеглите от тук:

CZ: Důležité montážní tipy ke stažení zde:

EE: Olulised kokkupanemisetepanekute allalaadimine:

DK: Vigtige montage tips til at downloade:

ES: Descarga de sugerencias de montaje importantes:

FI: Tärkeät kokoamisedotukset ladataan:

GR: Λήψη σημαντικών προτάσεων συναρμολόγησης:

HR: Preuzimanje važnih prijedloga za sastavljanje:

HU: Fontos összeszerelési javaslatok letöltése:

IT: Download importanti suggerimenti di montaggio:

LT: Svarbūs surinkimo pasiūlymai atsisiųsti:

LU: Wichtig Versammlungsvirschléi eroflueden:

LV: Svarīgu montāžas ieteikumu lejupielāde:

NL: Belangrijke montagesuggesties downloaden:

NO: Viktige nedlastingsforslag:

PL: Pobieranie ważnych sugestii montażowych:

PT: Download de sugestões importantes de montagem:

RO: Descărcare de sugestii importante de asamblare:

RS: Преузимање важних предлога за састављање:

RU: Важные предложения по сборке скачать;

SL: Prenos pomembnih predlogov za sestavljanje:

SE: Viktiga hämtningsförslag:

SK: Stiahnutie dôležitých návrhov na zostavenie:

TR: Önemli montaj önerileri indir:

ARB: المهمة التجميع اقتراحات تنزيل:

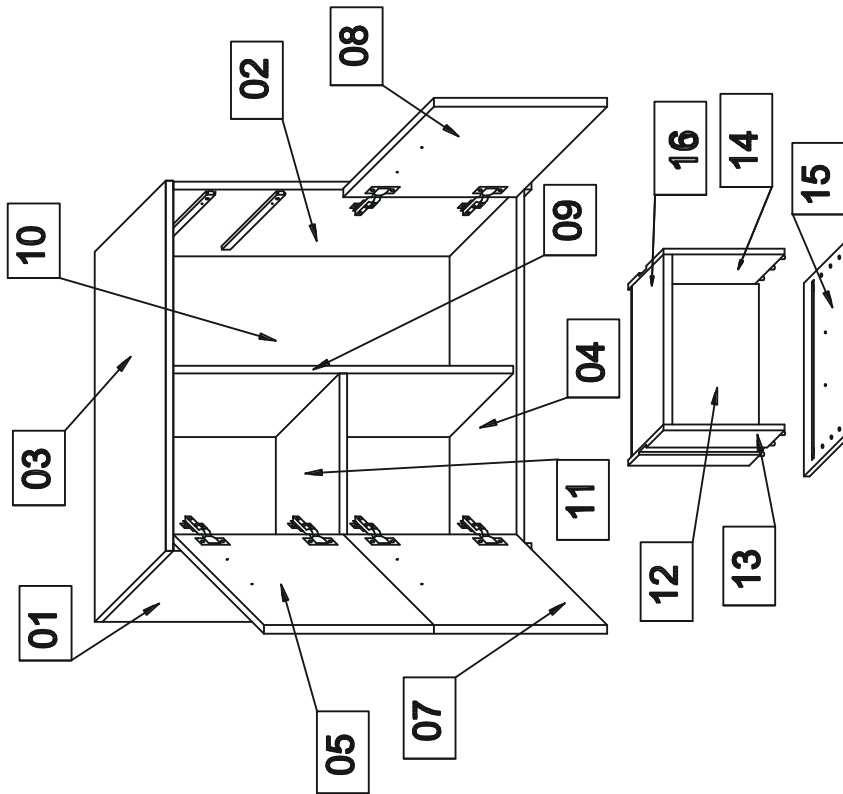
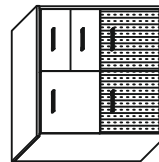
 **Inter Link**®

Z. A. du Niederwald  
F-67470 Seltz  
[www.interlink-sas.com](http://www.interlink-sas.com)



# EBOLI

1		12 X	17	3x20	12 X
2		3 X	18		7 X
3		3 X	19		7 X
4		3 X	20		4 X
5		4 X	21	M4x9	4 X
6		8 X	22		8 X
7		12 X			
8		1 X			
9		5 X			
10		4 X			
11		6 X			
12		10 X			
13		4 X			
14		8 X			
15		10 X			
16		1 X			



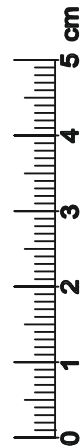
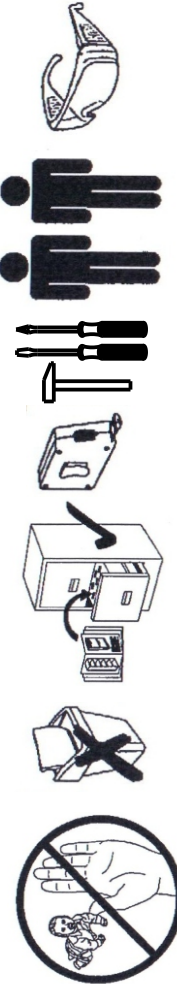
**Inter Link SAS**  
Z. A. du Niederwald  
F-67470 Seltz  
Frankreich/France

International:  
Telefon: (0033) 3 88 05 55 50  
Telefax: (0033) 3 88 05 55 68  
National:  
Téléphone 03 88 05 55 59  
Télécopie 03 88 05 55 79  
e-mail: [service@interlink-sa.com](mailto:service@interlink-sa.com)  
[www.interlink-sa.com](http://www.interlink-sa.com)

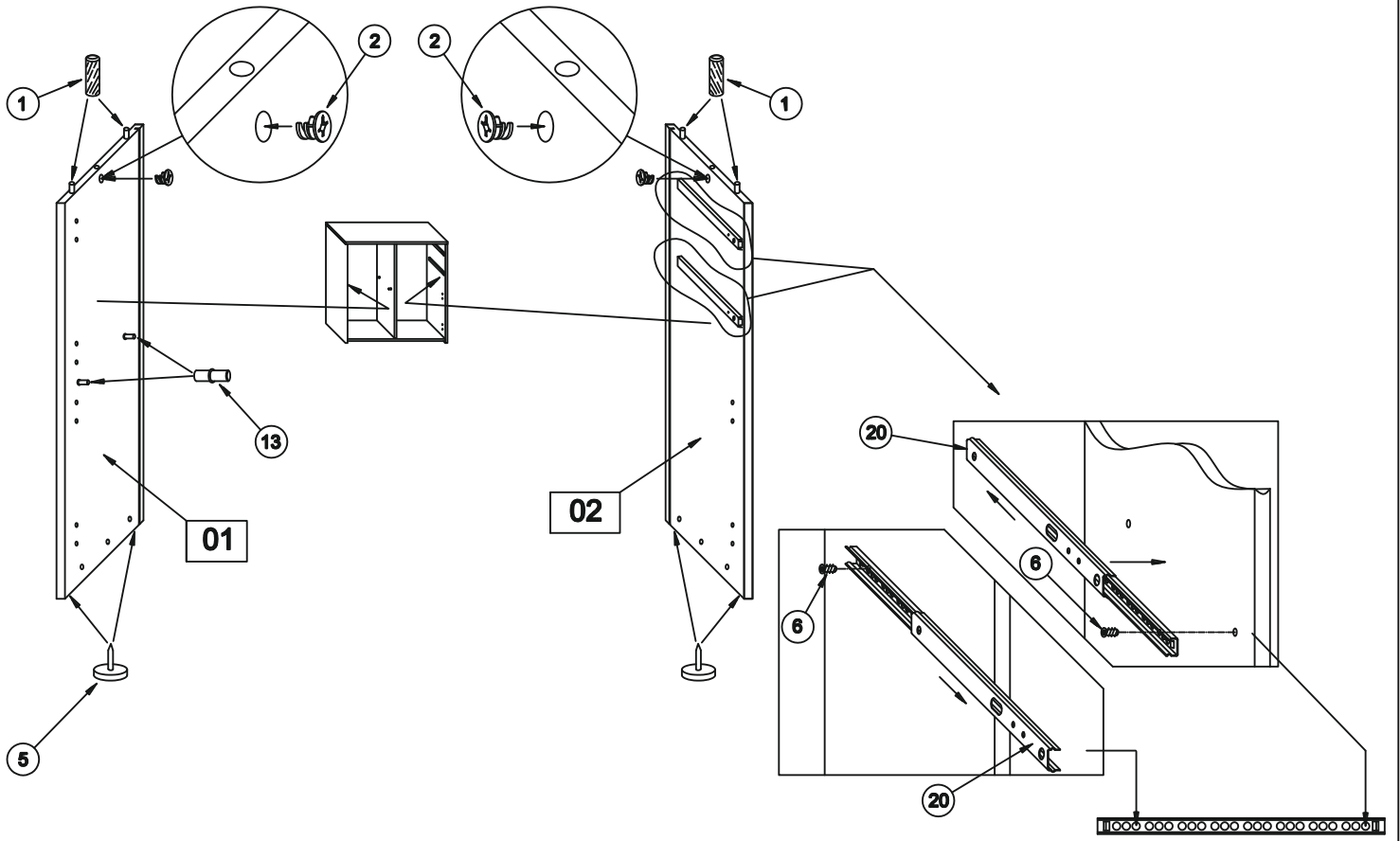


**90 min.**

**2-12**

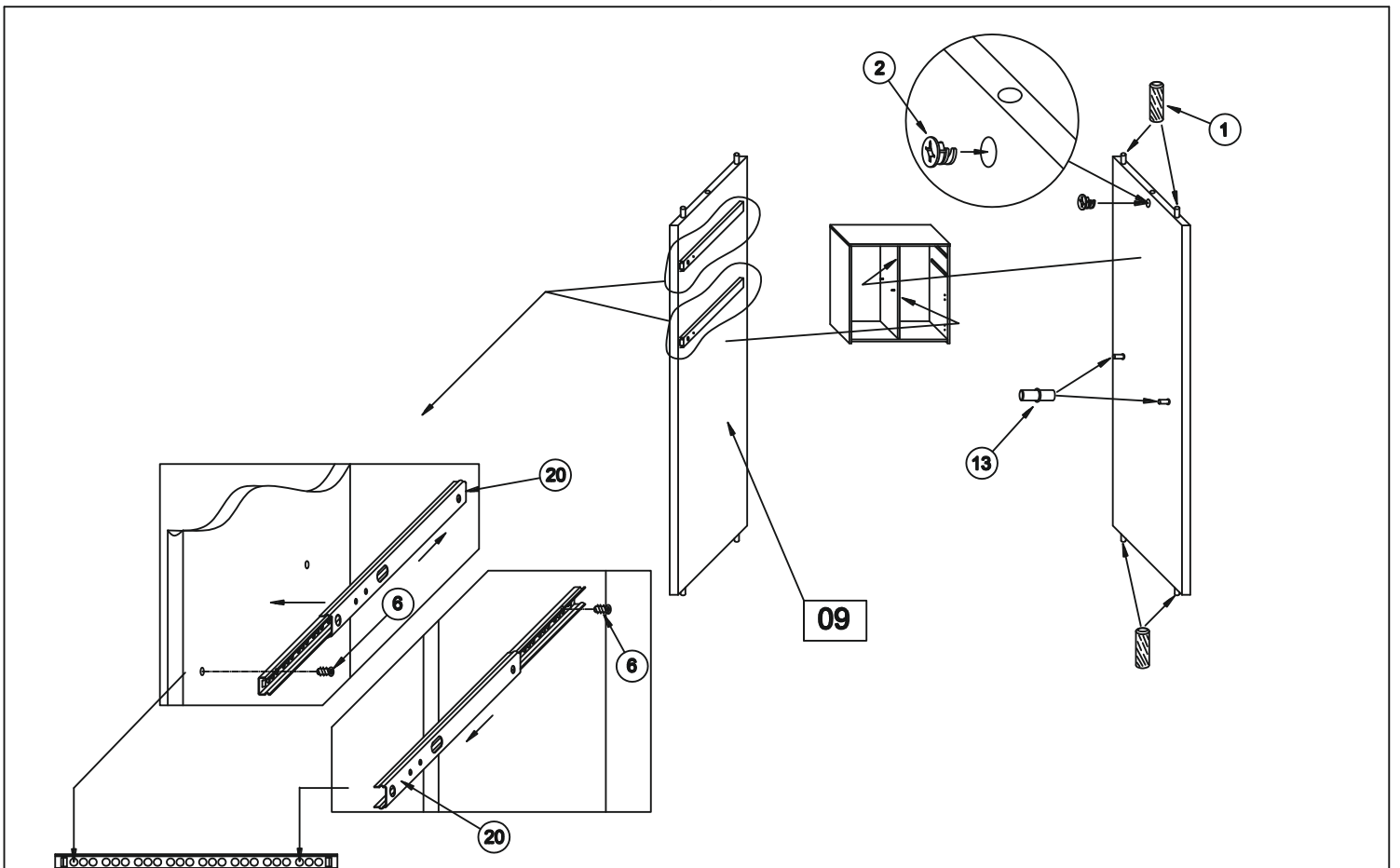


# EBOLI



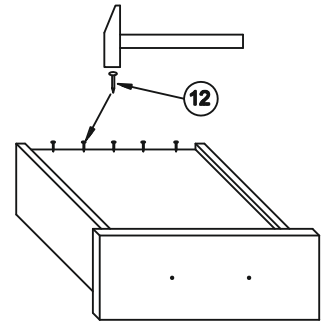
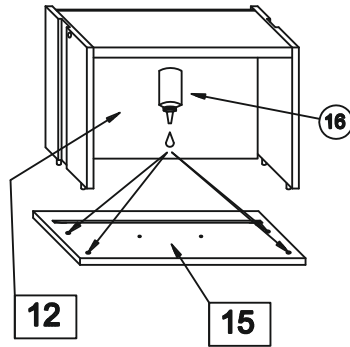
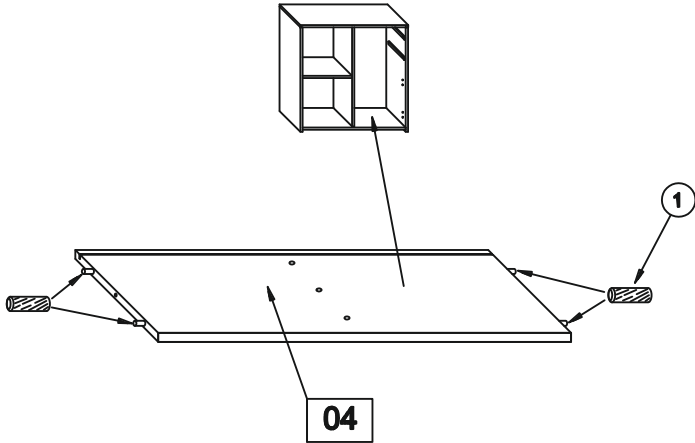
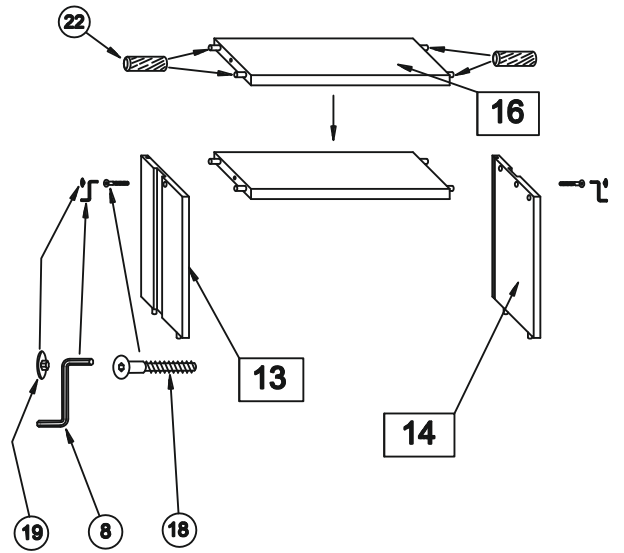
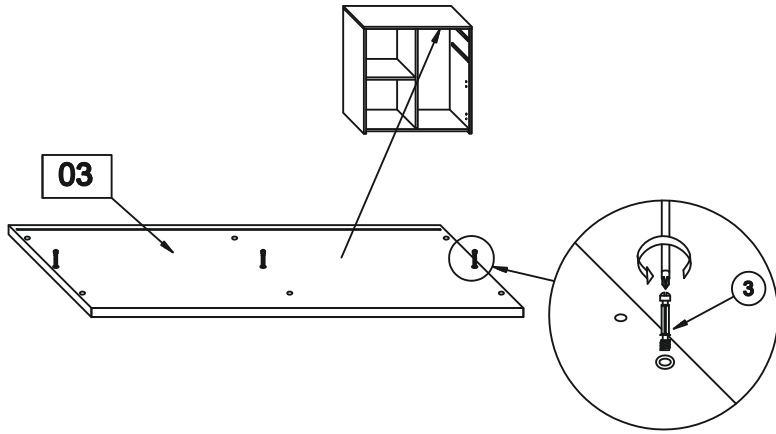
3-12

# EBOLI



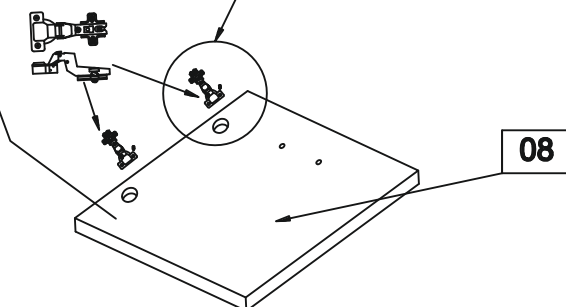
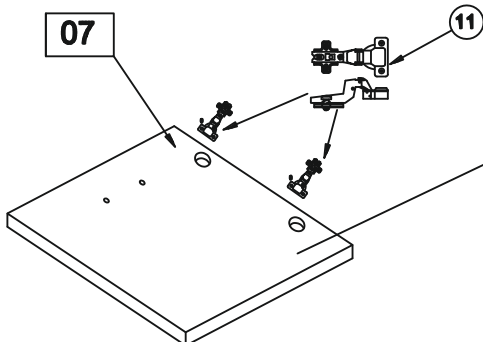
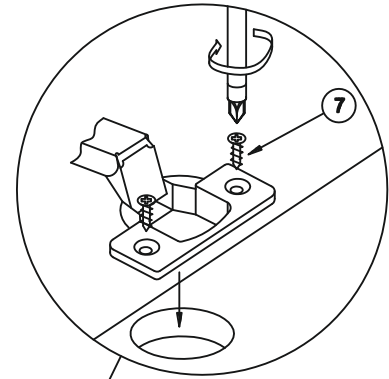
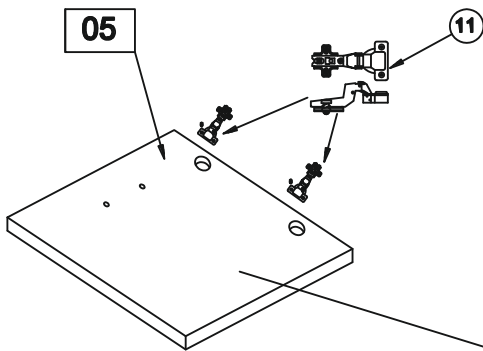
4-12

# EBOLI



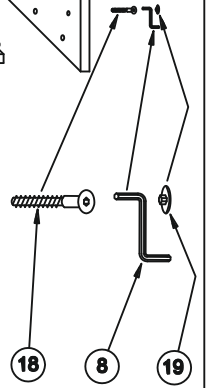
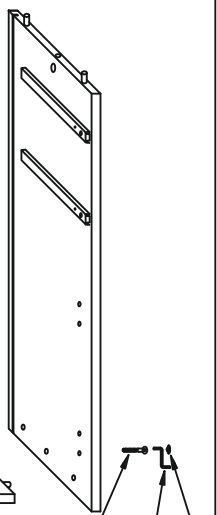
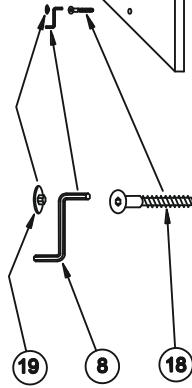
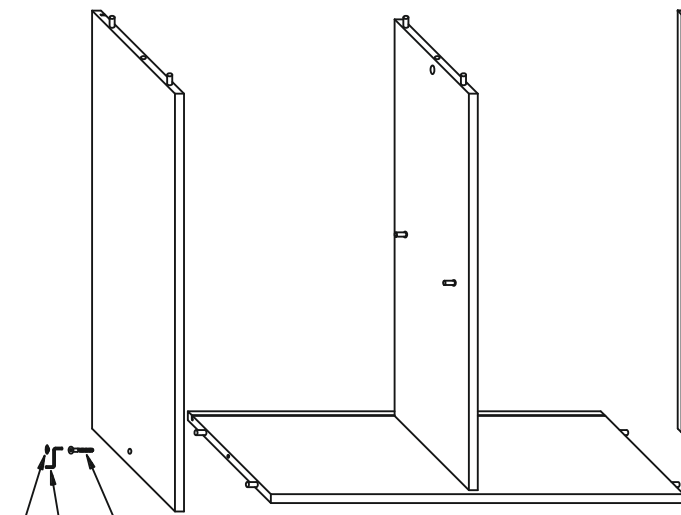
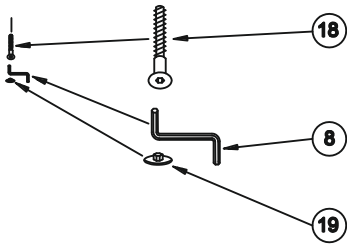
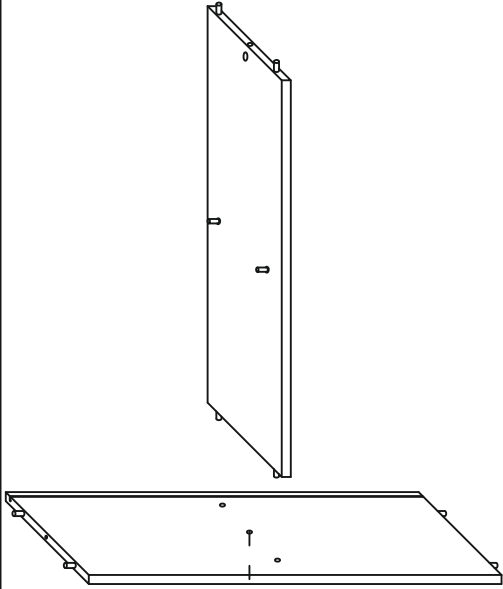
5-12

# EBOLI



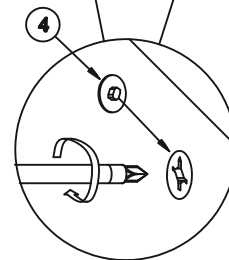
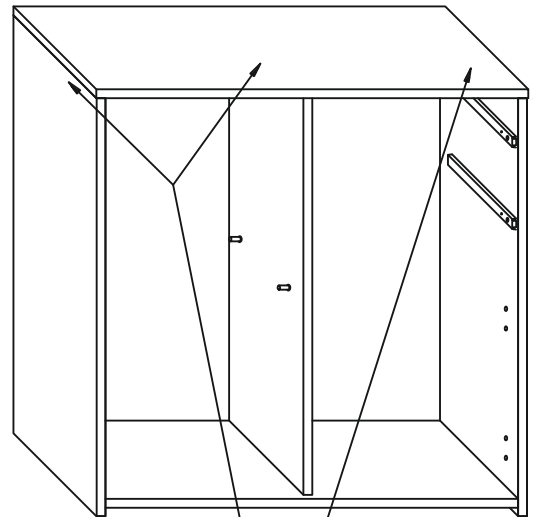
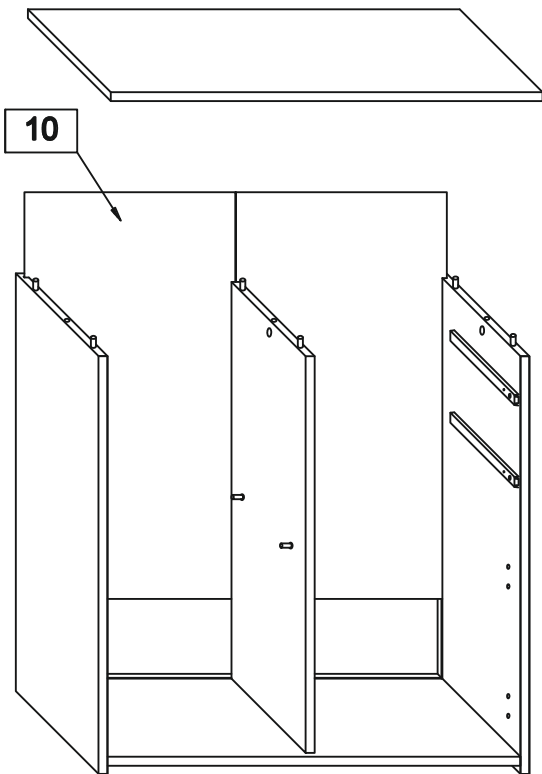
6-12

# EBOLI



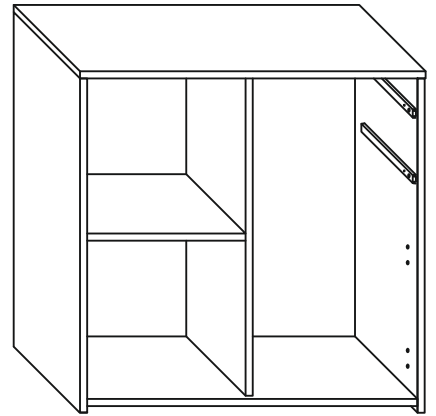
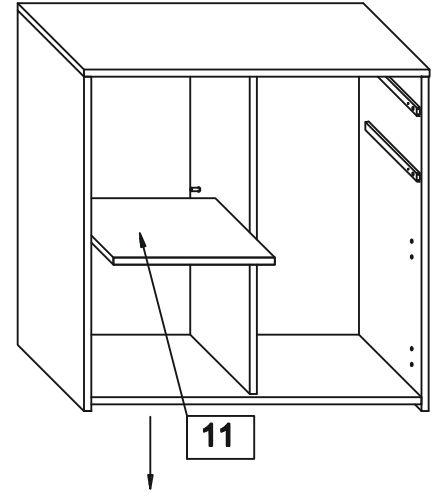
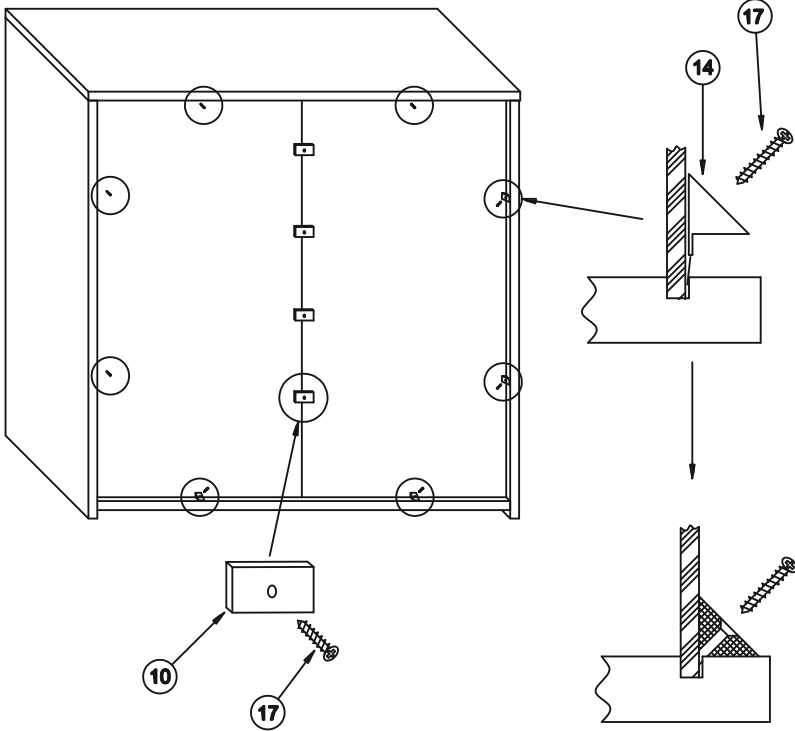
7-12

# EBOLI



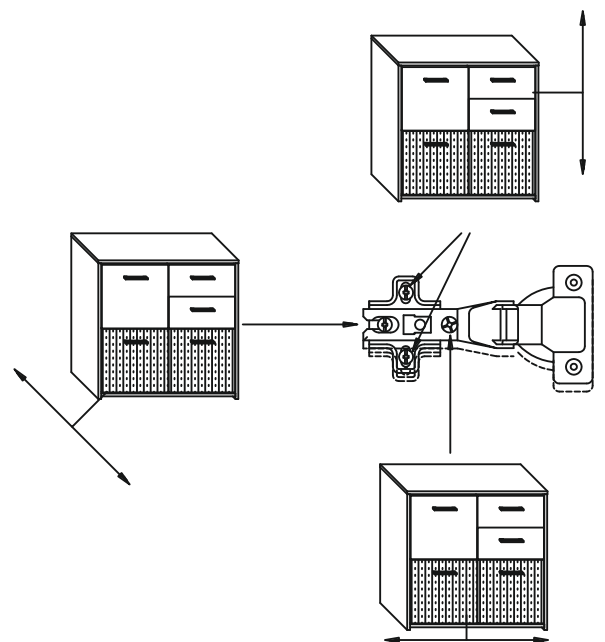
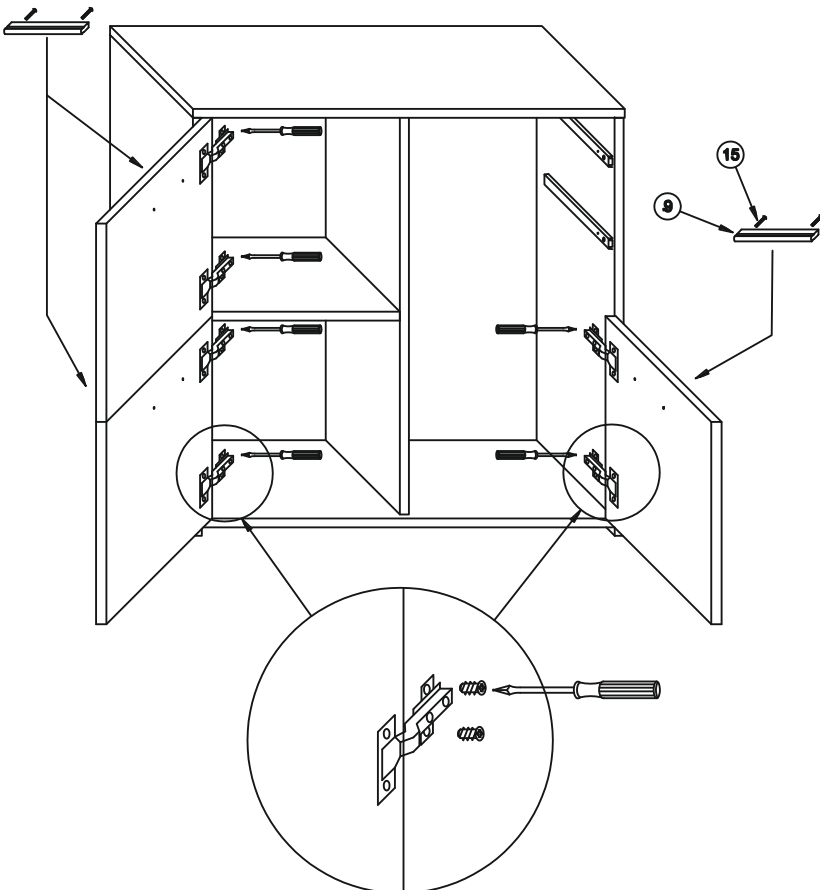
8-12

# EBOLI



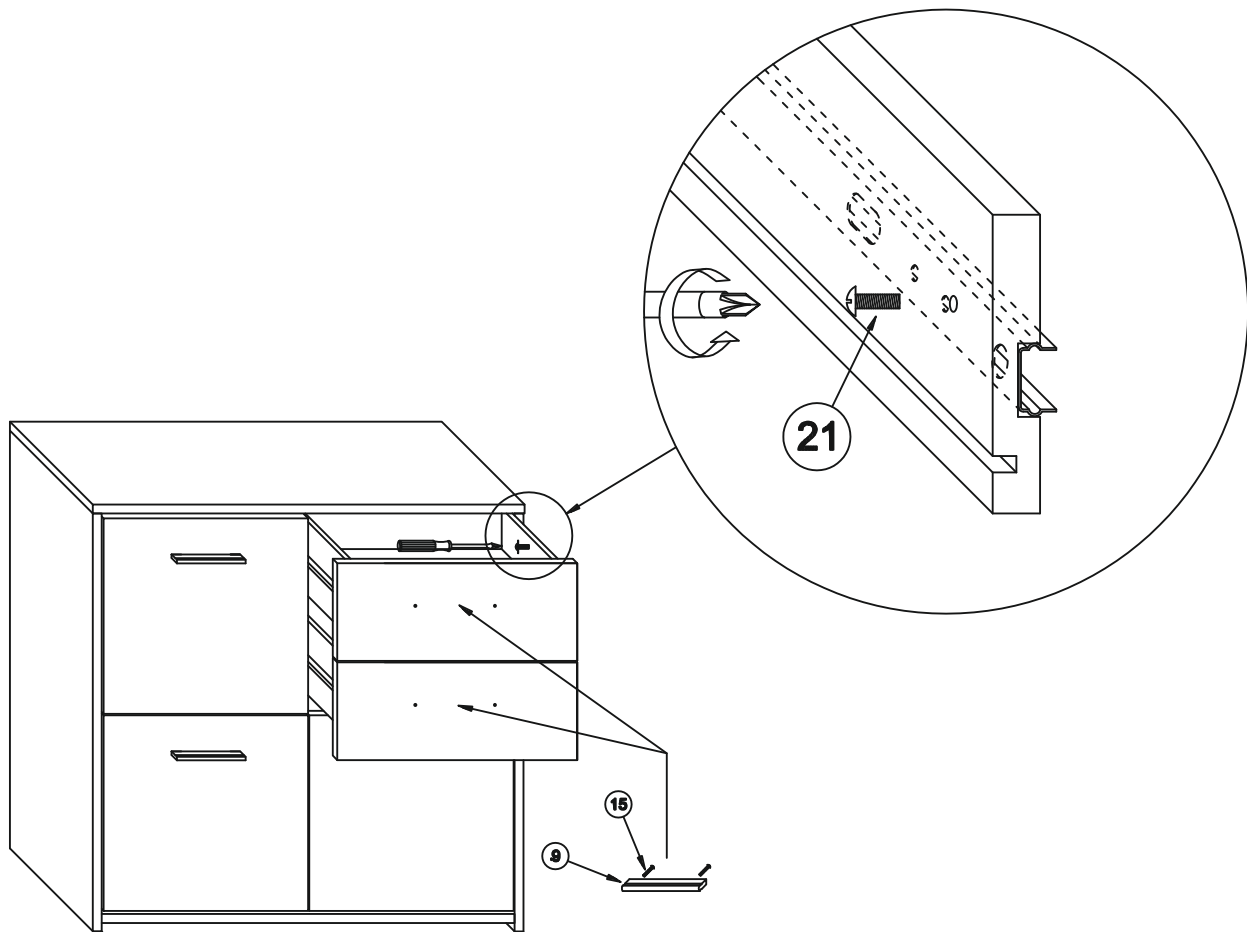
9-12

# EBOLI



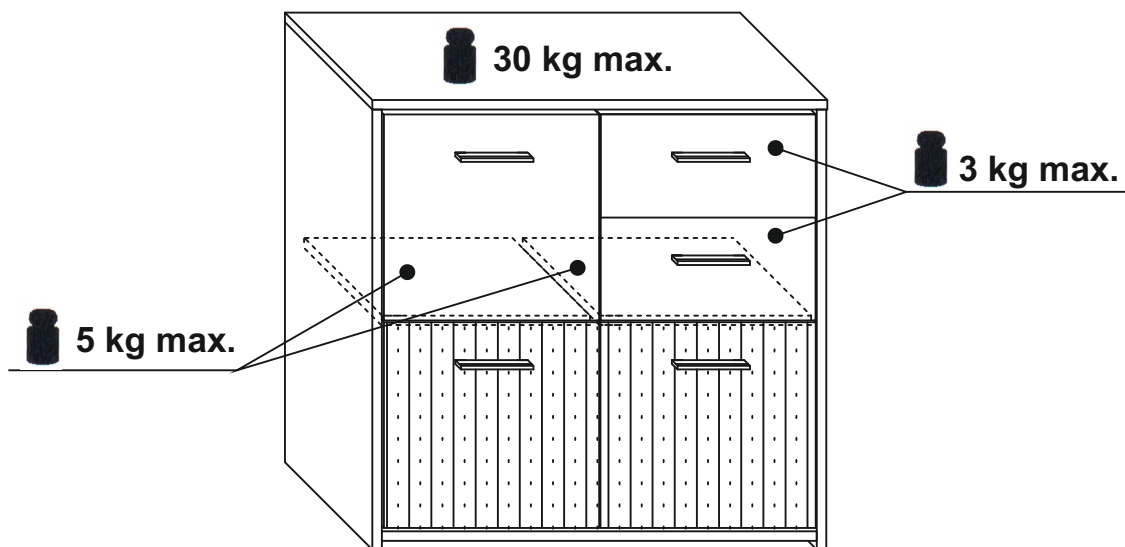
10-12

# EBOLI



11-12

# EBOLI



12-12