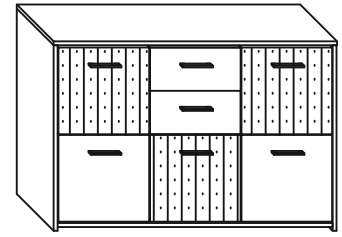


# ELVEZIA



## Montageanleitung / Notice de Montage / Assembling Instruction

**ART. NR: 19 300 360**  
**EAN: 40 10 340 19 33 68**

**ORDER : -----**

DE: Wichtige Montage – Tipps hier zum herunterladen:

EN: Important assembling suggestions download:

FR: Conseils de montage importants à télécharger ici :

BG: Важни съвети за сглобяване, които да изтеглите от тук:

CZ: Důležité montážní typy ke stažení zde:

EE: Olulised kokkupanemisetpanekute allalaadimine:

DK: Vigtige montage tips til at downloade:

ES: Descarga de sugerencias de montaje importantes:

FI: Tärkeät kokoamisedotukset ladataan:

GR: Λήψη σημαντικών προτάσεων συναρμολόγησης:

HR: Preuzimanje važnih prijedloga za sastavljanje:

HU: Fontos összeszerelési javaslatok letöltése:

IT: Download importanti suggerimenti di montaggio:

LT: Svarbūs surinkimo pasiūlymai atsisiųsti:

LU: Wichtig Versammlungsvorschläge eroflueden:

LV: Svarīgu montāžas ieteikumu lejupielāde:

NL: Belangrijke montagesuggesties downloaden:

NO: Viktige nedlastingsforslag:

PL: Pobieranie ważnych sugestii montażowych:

PT: Download de sugestões importantes de montagem:

RO: Descărcare de sugestii importante de asamblare:

RS: Преузимање важних предлога за састављање:

RU: Важные предложения по сборке скачать.:

SL: Prenos pomembnih predlogov za sestavljanje:

SE: Viktiga hämtningsförslag:

SK: Stiahnutie dôležitých návrhov na zostavenie:

TR: Önemli montaj önerileri indir:

ARB: المهمة التجميع اقتراحات تنزيل:

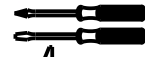
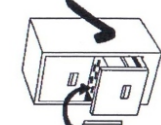
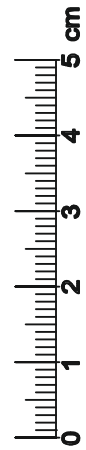
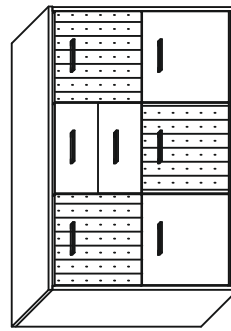
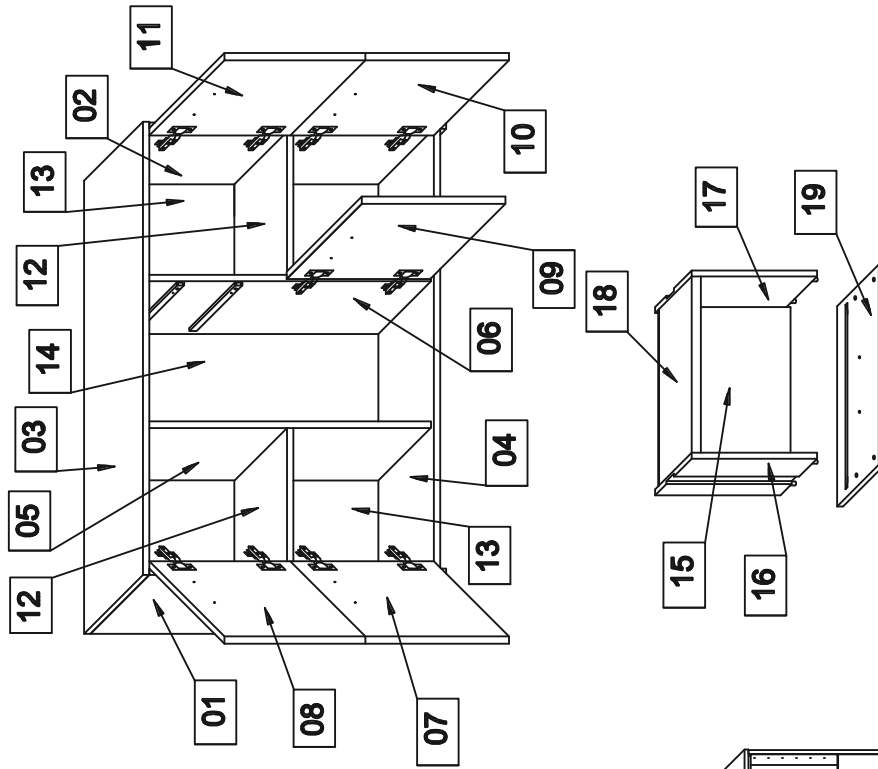
 **Inter Link**®

Z. A. du Niederwald  
F-67470 Seltz  
[www.interlink-sas.com](http://www.interlink-sas.com)



# ELVEZIA

1		16 X	17	4x30	14 X
2		4 X	18		10 X
3		4 X	19	3x20	18 X
4		4 X	20		8 X
5		4 X	21		8 X
6	6.3x13	8 X	22		8 X
7	3.5x16	20 X	23		2 X
8		1 X	24	3.5x25	2 X
9		7 X	25	Ø6x30	8 X
10		2 X			
11		8 X			
12	1.2x25	10 X			
13		8 X			
14		4 X			
15	M4x9	4 X			
16		1 X			



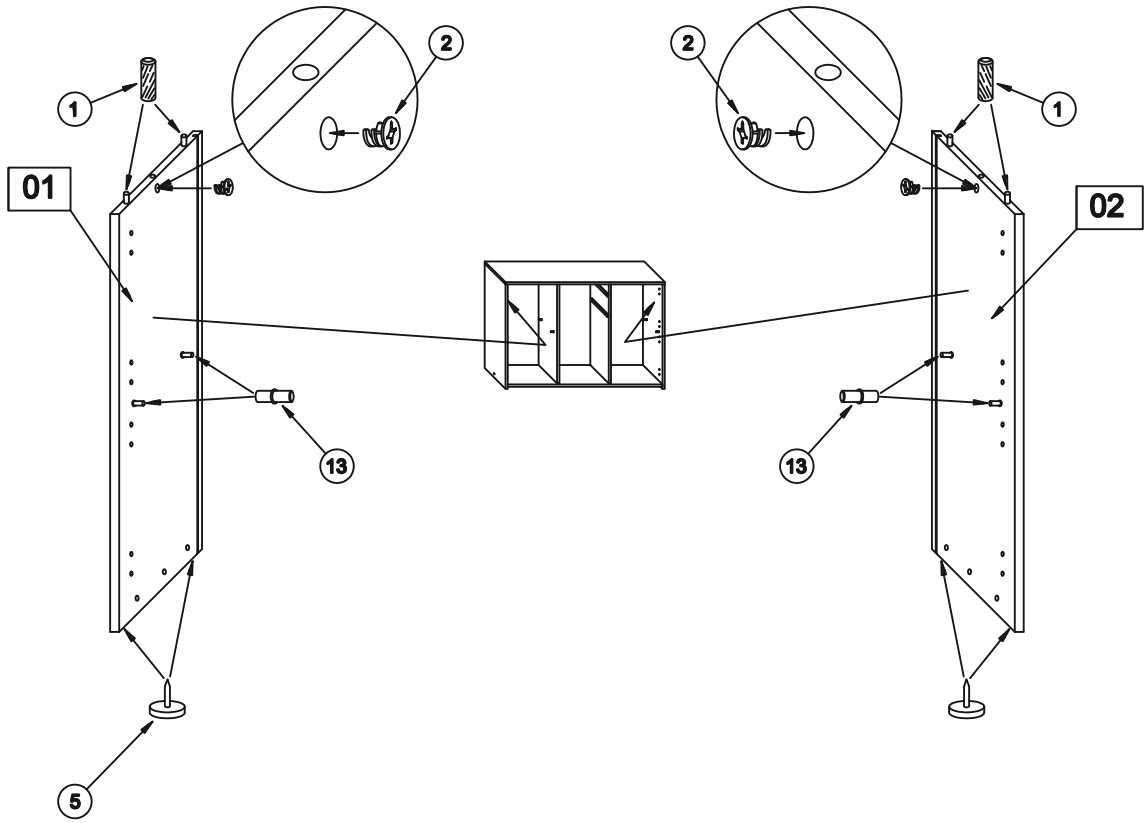
120 min.

2-14



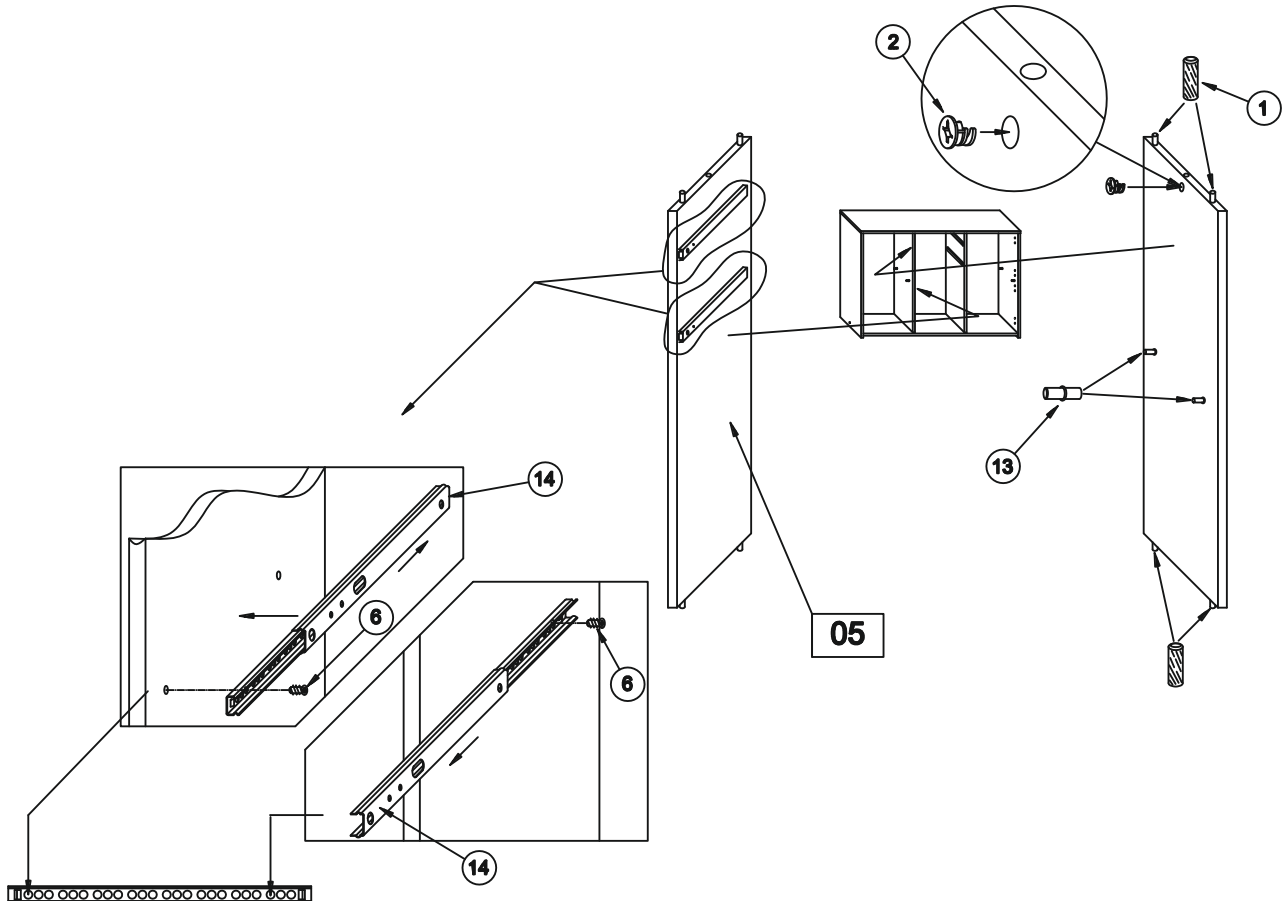
**Inter Link SAS**  
 Z. A. du Niederwald  
 F-67470 Seltz  
 Frankreich/France  
 International:  
 Telefon: (0033) 3 88 05 55 50  
 Telefax: (0033) 3 88 05 55 68  
 National:  
 Téléphone 03 88 05 55 59  
 Télécopie 03 88 05 55 79  
 e-mail: [service@interlink-sa.com](mailto:service@interlink-sa.com)  
[www.interlink-sa.com](http://www.interlink-sa.com)

# ELVEZIA



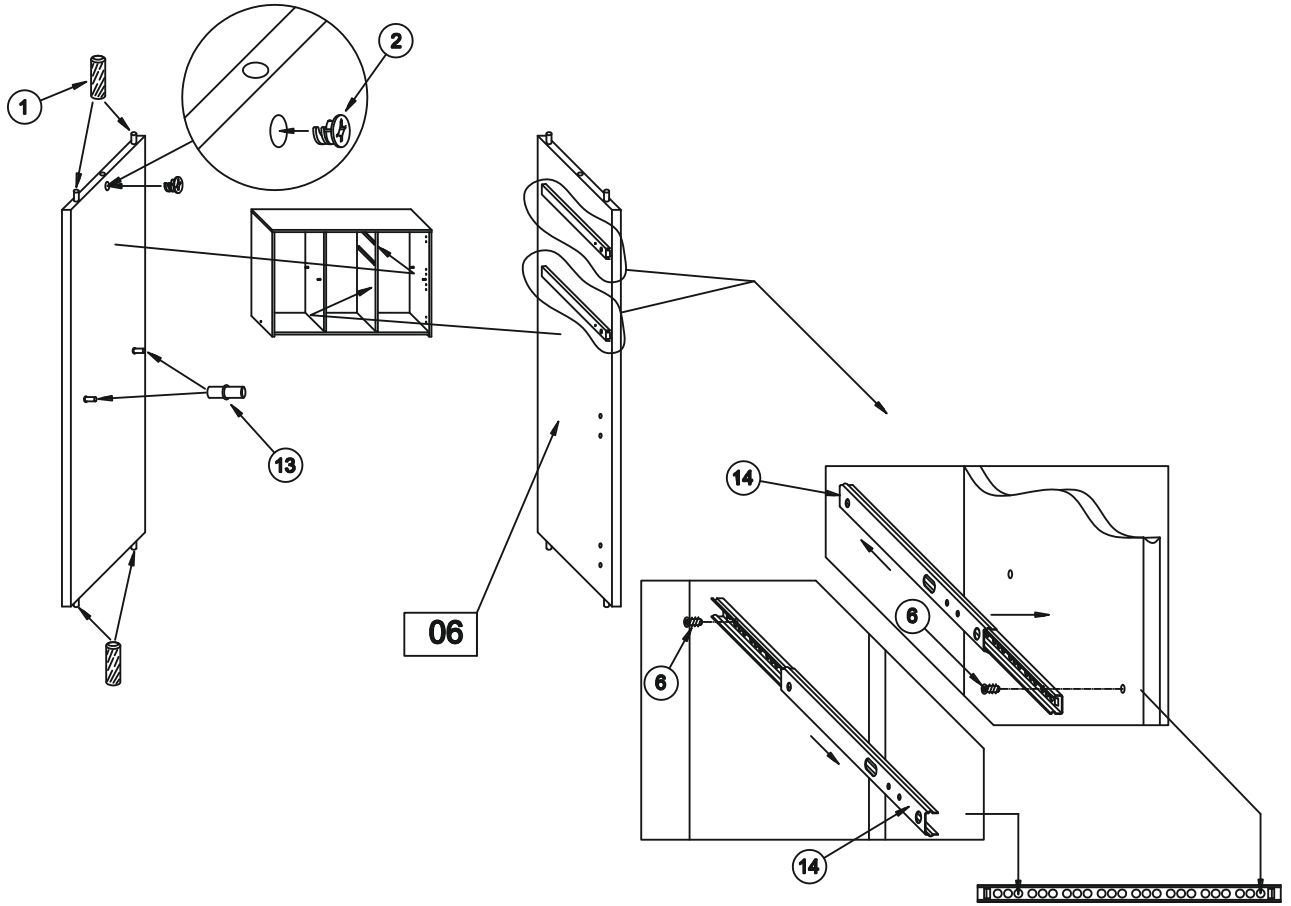
3-14

# ELVEZIA



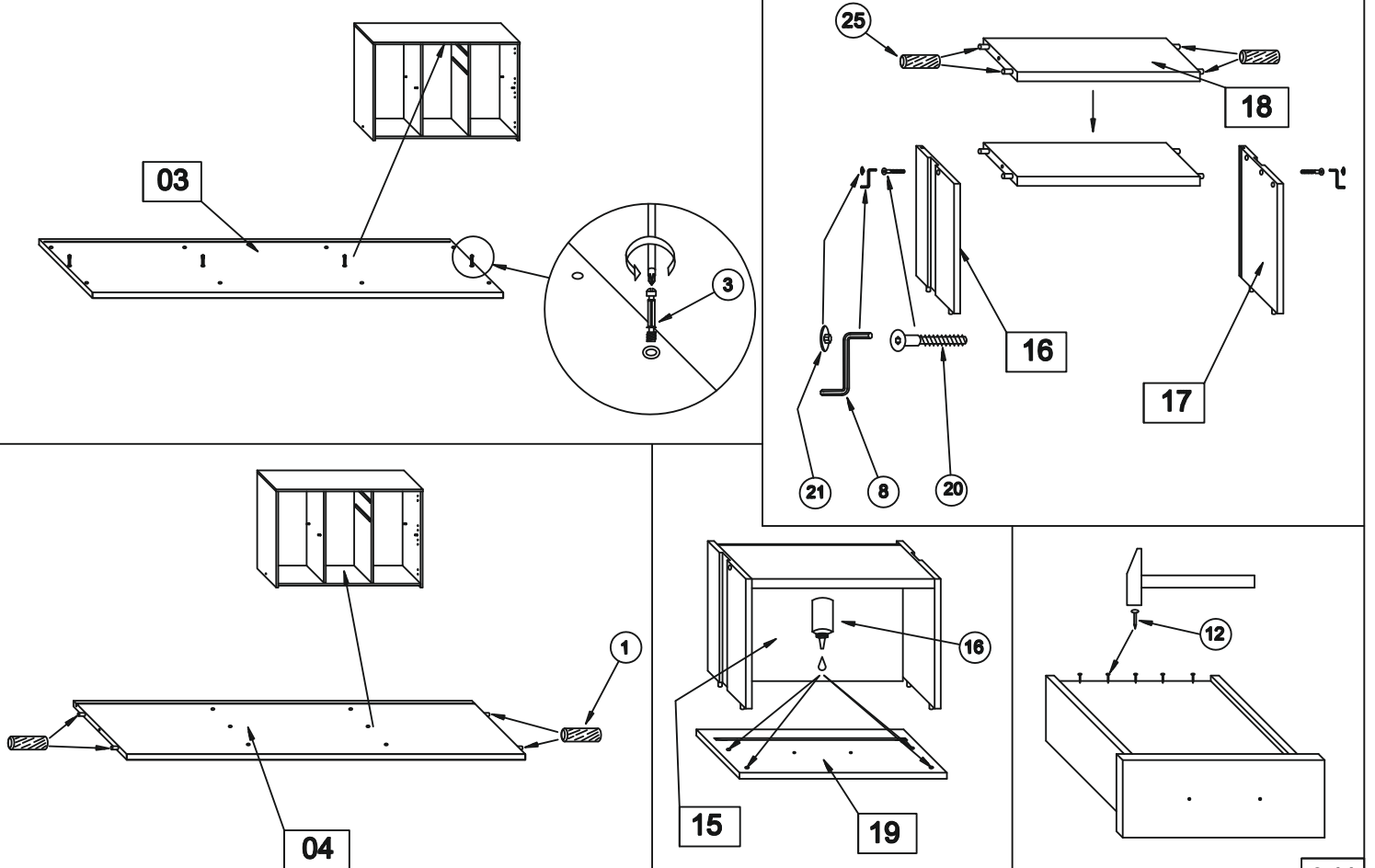
4-14

# ELVEZIA



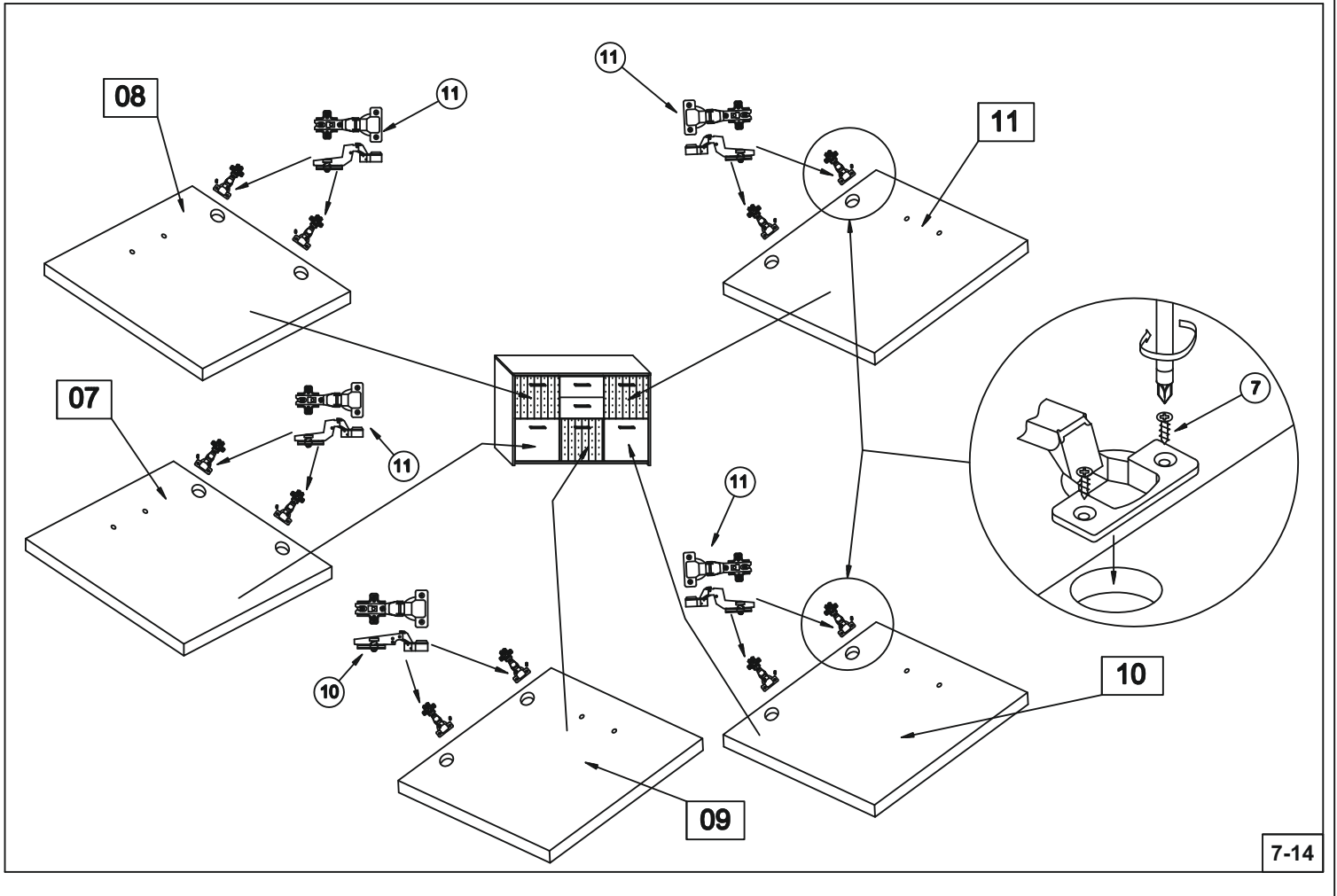
5-14

# ELVEZIA



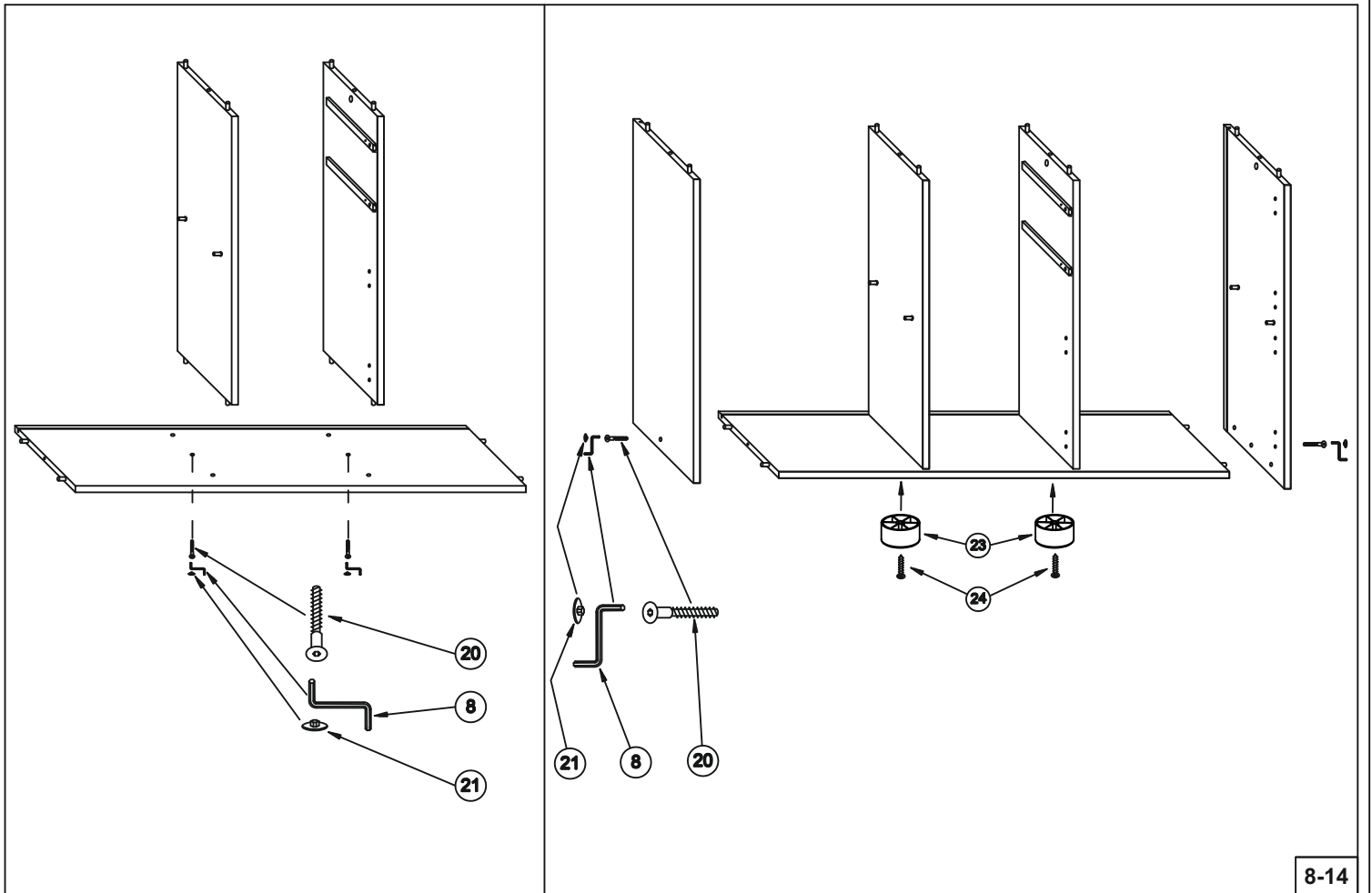
6-14

# ELVEZIA



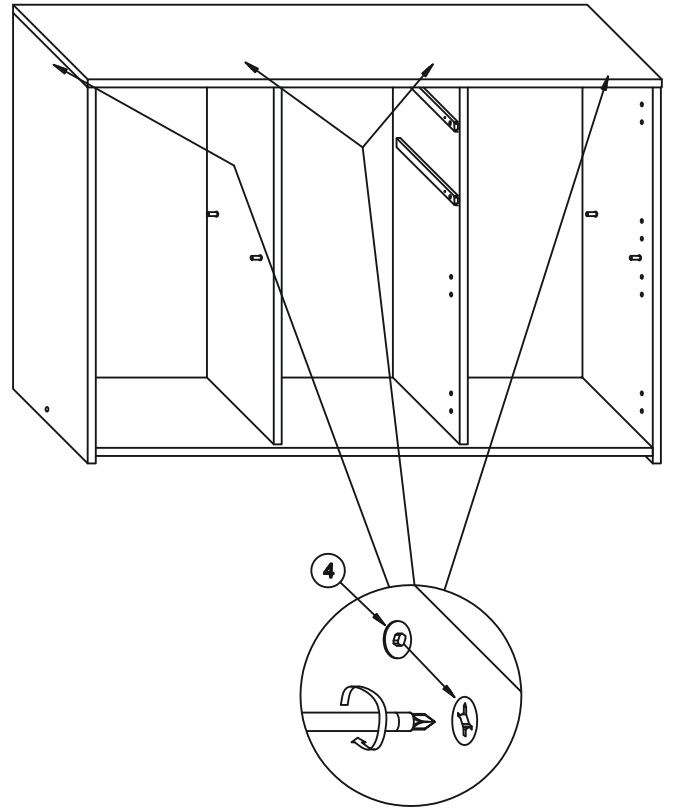
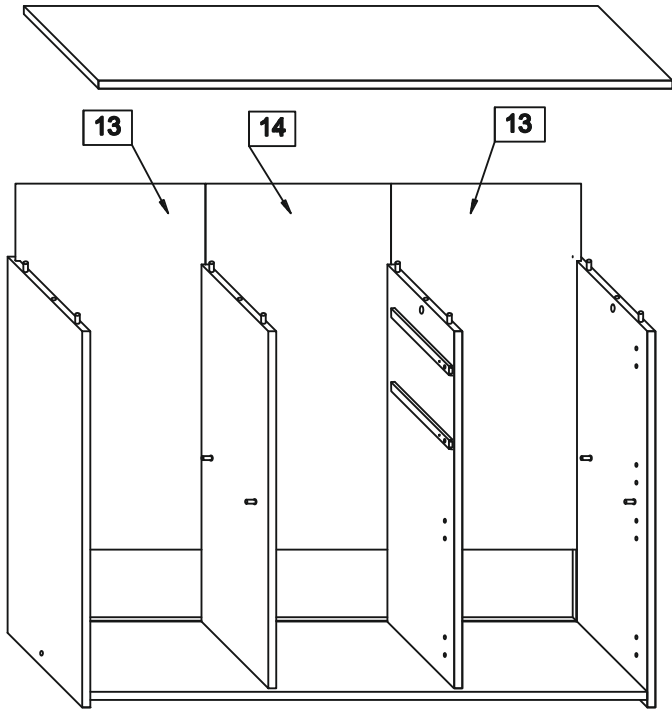
7-14

# ELVEZIA



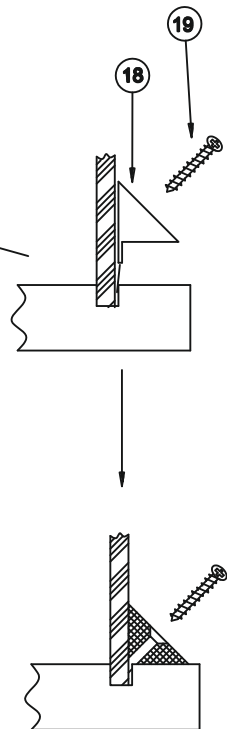
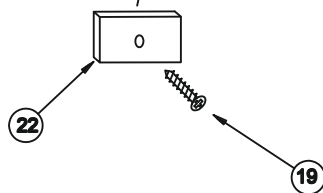
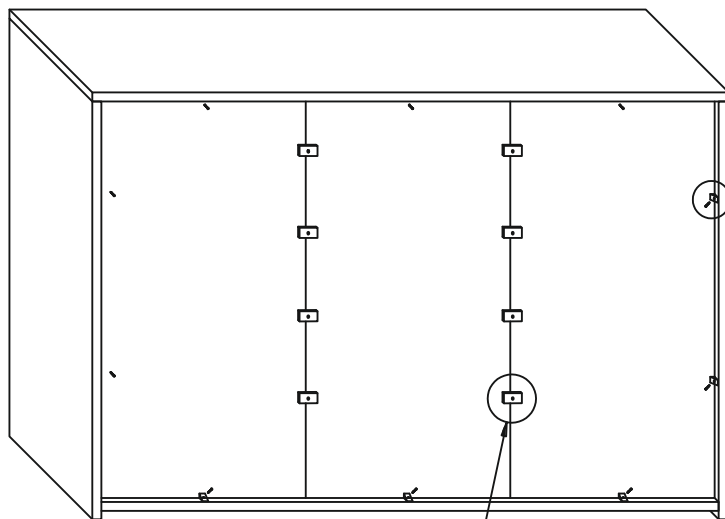
8-14

# ELVEZIA



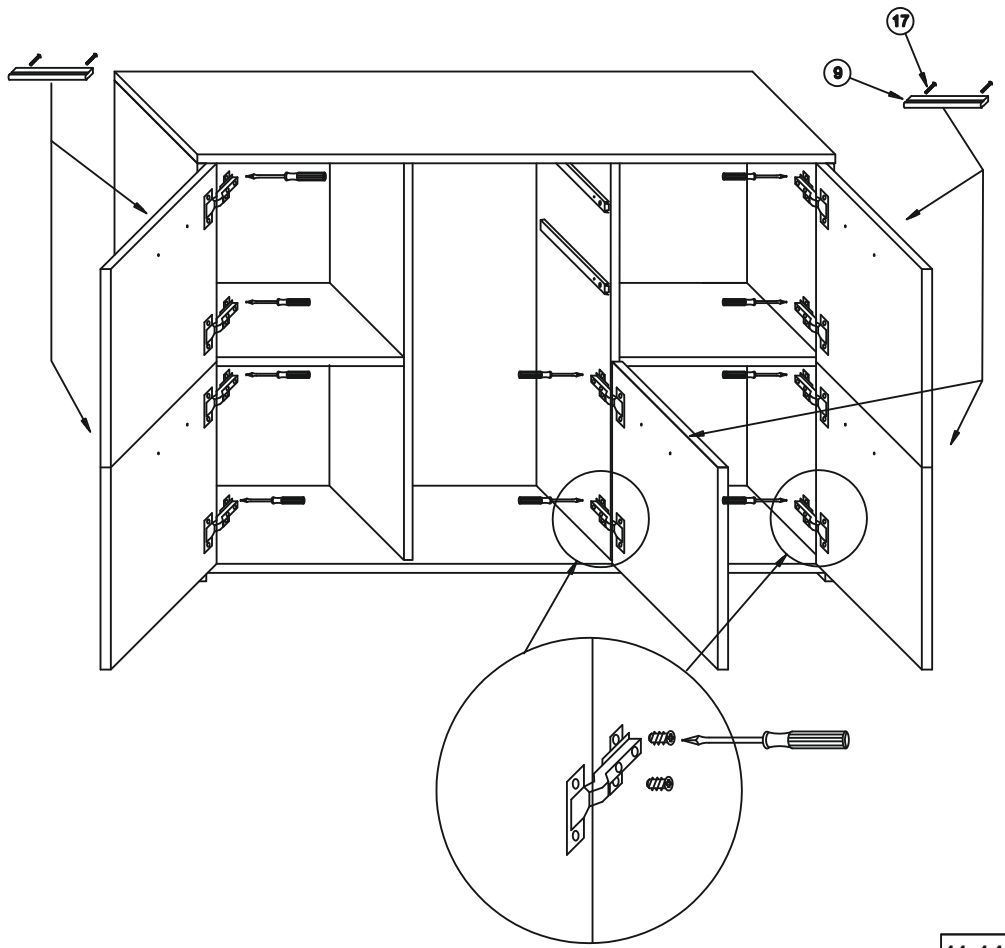
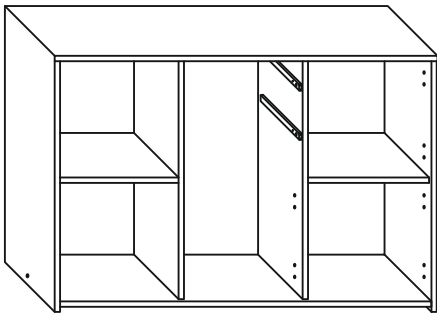
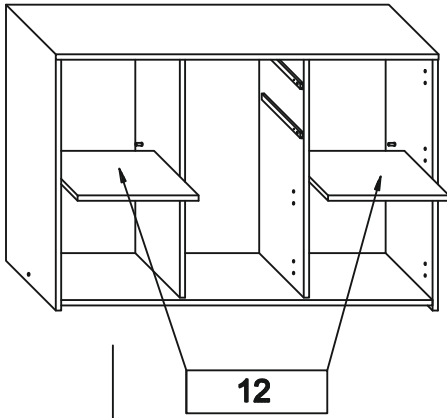
9-14

# ELVEZIA



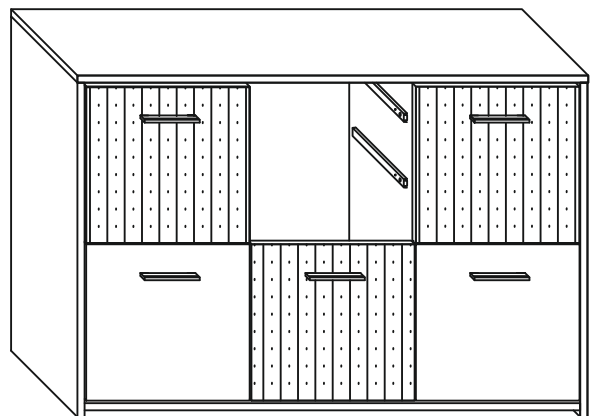
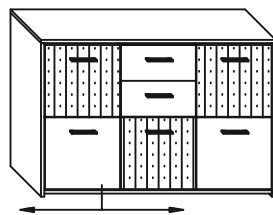
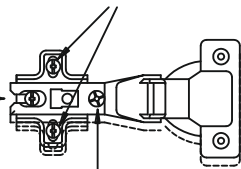
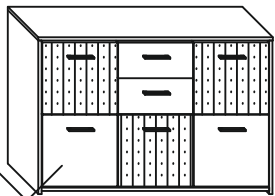
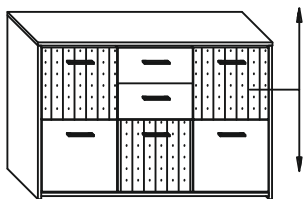
10-14

# ELVEZIA



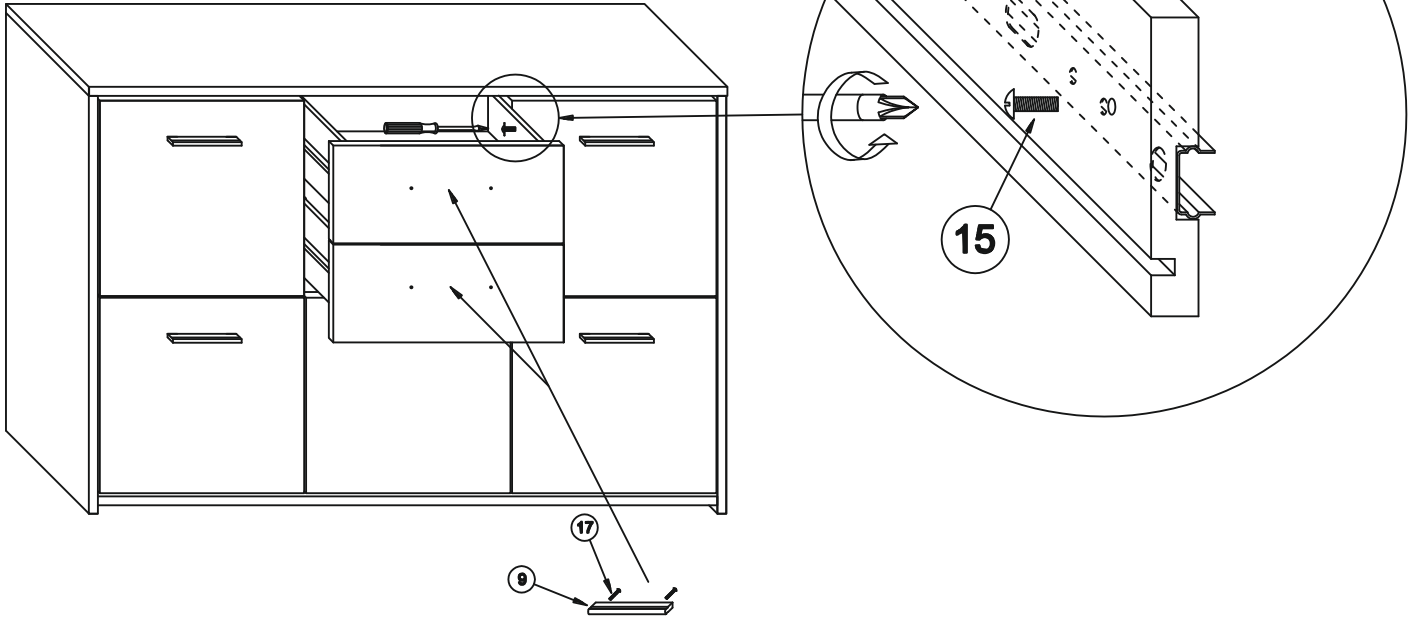
11-14

# ELVEZIA



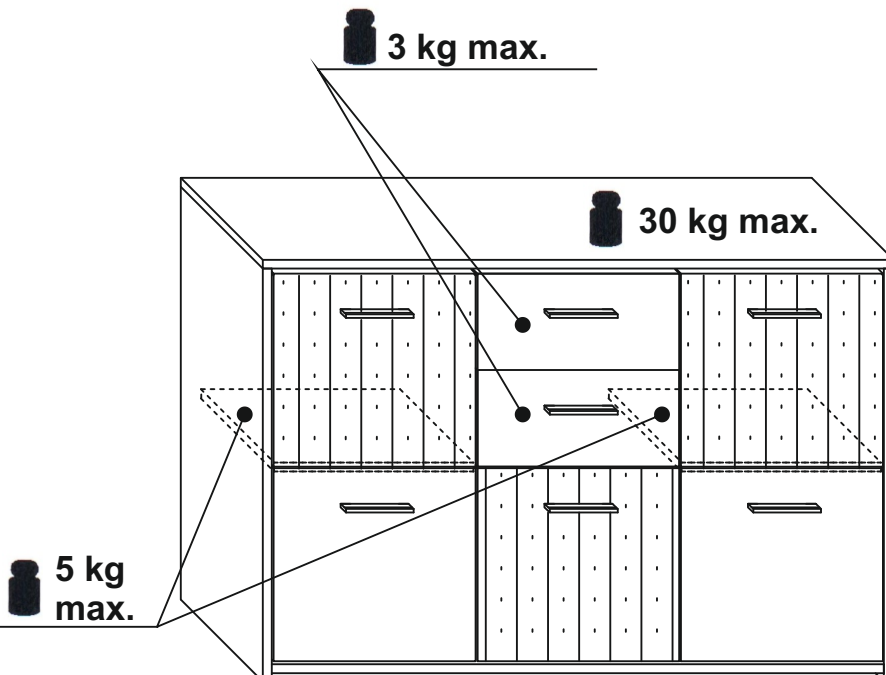
12-14

# ELVEZIA



13-14

# ELVEZIA



14-14