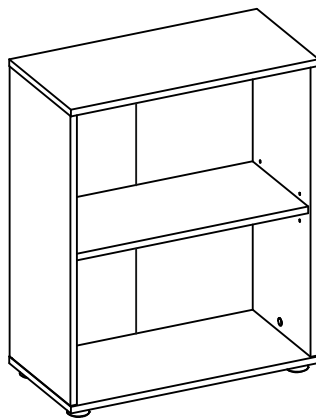


# PARINI 1



## Montageanleitung / Notice de Montage / Assembling Instruction

**ART. NR: 19 500 010**  
**EAN: 40 10 340 19 50 10**

**ORDER : -----**

DE: Wichtige Montage – Tipps hier zum herunterladen:

EN: Important assembling suggestions download:

FR: Conseils de montage importants à télécharger ici :

BG: Важни съвети за сглобяване, които да изтеглите от тук:

CZ: Důležité montážní tipy ke stažení zde:

EE: Olulised kokkupanemisetpanekute allalaadimine:

DK: Viktige montage tips til at downloade:

ES: Descarga de sugerencias de montaje importantes:

FI: Tärkeät kokoamisedotukset ladataan:

GR: Λήψη σημαντικών προτάσεων συναρμολόγησης:

HR: Preuzimanje važnih prijedloga za sastavljanje:

HU: Fontos összeszerelési javaslatok letöltése:

IT: Download importanti suggerimenti di montaggio:

LT: Svarbūs surinkimo pasiūlymai atsisiųsti:

LU: Wichtig Versammlungsvirschléi eroflueden:

LV: Svarīgu montāžas ieteikumu lejupielāde:

NL: Belangrijke montagesuggesties downloaden:

NO: Viktige nedlastingsforslag:

PL: Pobieranie ważnych sugestii montażowych:

PT: Download de sugestões importantes de montagem:

RO: Descărcare de sugestii importante de asamblare:

RS: Преузимање важних предлога за састављање:

RU: Важные предложения по сборке скачать,:

SL: Prenos pomembnih predlogov za sestavljanje:

SE: Viktiga hämtningsförslag:

SK: Stiahnutie dôležitých návrhov na zostavenie:

TR: Önemli montaj önerileri indir:



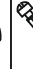








ARB: المهمة التجميع اقتراحات تنزيل:

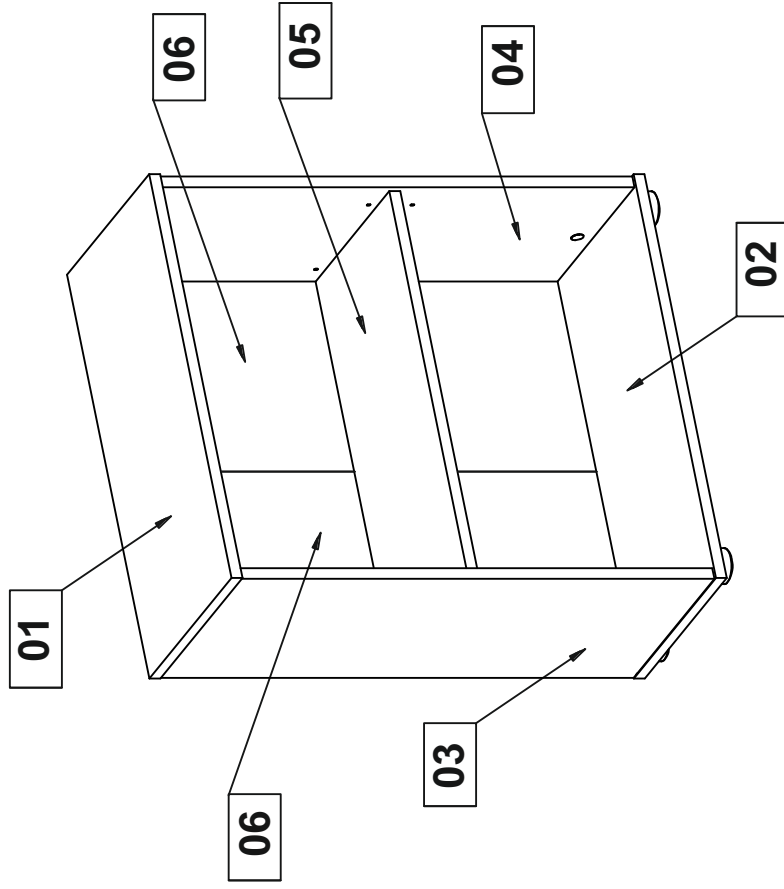
 **Inter Link**®

Z. A. du Niederwald  
F-67470 Seltz  
[www.interlink-sas.com](http://www.interlink-sas.com)



# PARINI 1

①		8 x
②		4 x
③		4 x
④		4 x
⑤		4 x
⑥		1 x
⑦		6 x
⑧		6 x
⑨		4 x
⑩		1 x
⑪		1 x



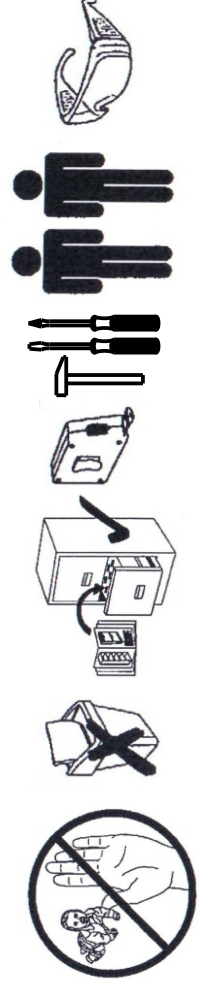
**Inter Link SAS**  
Z. A. du Niederwald  
F-67470 Seltz  
Frankreich/France

International:  
Téléfon: (0033) 3 88 05 55 50  
Téléfax: (0033) 3 88 05 55 68  
National:  
Téléphone 03 88 05 55 59  
Télécopie 03 88 05 55 79  
e-mail: [service@interlink-sa.com](mailto:service@interlink-sa.com)  
[www.interlink-sa.com](http://www.interlink-sa.com)

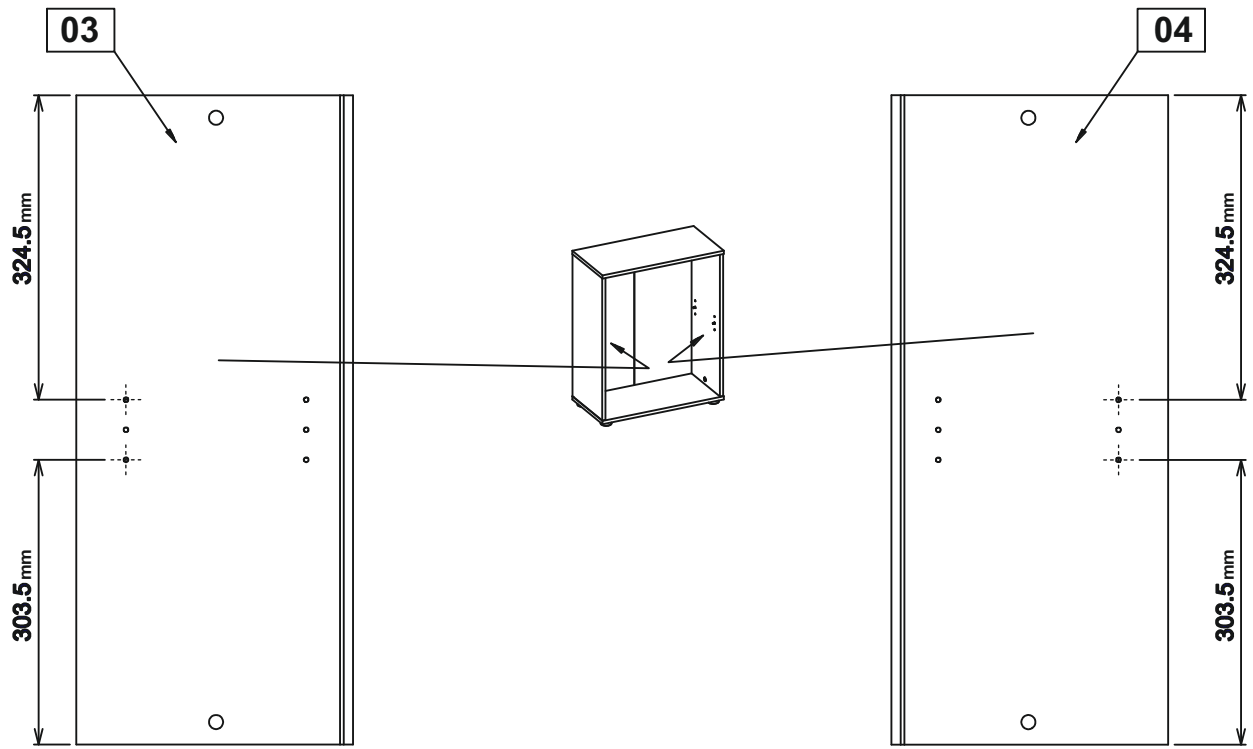


30 min.

1-8

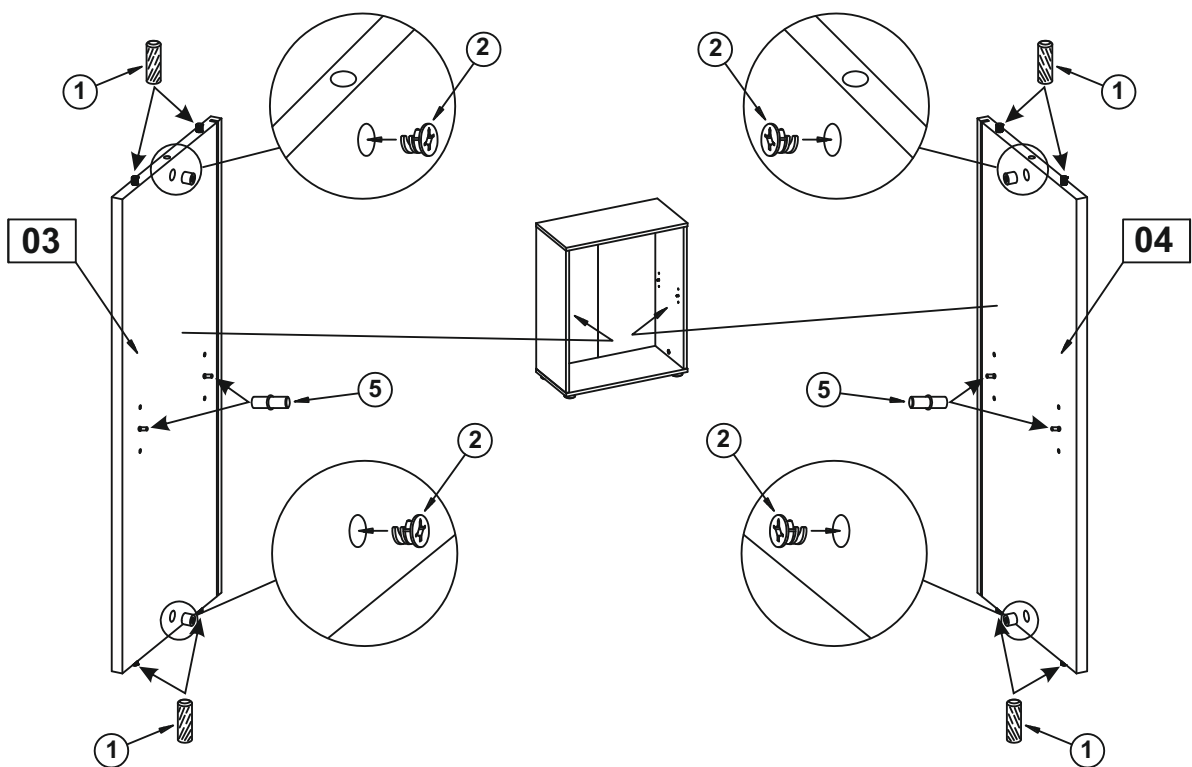


# PARINI 1



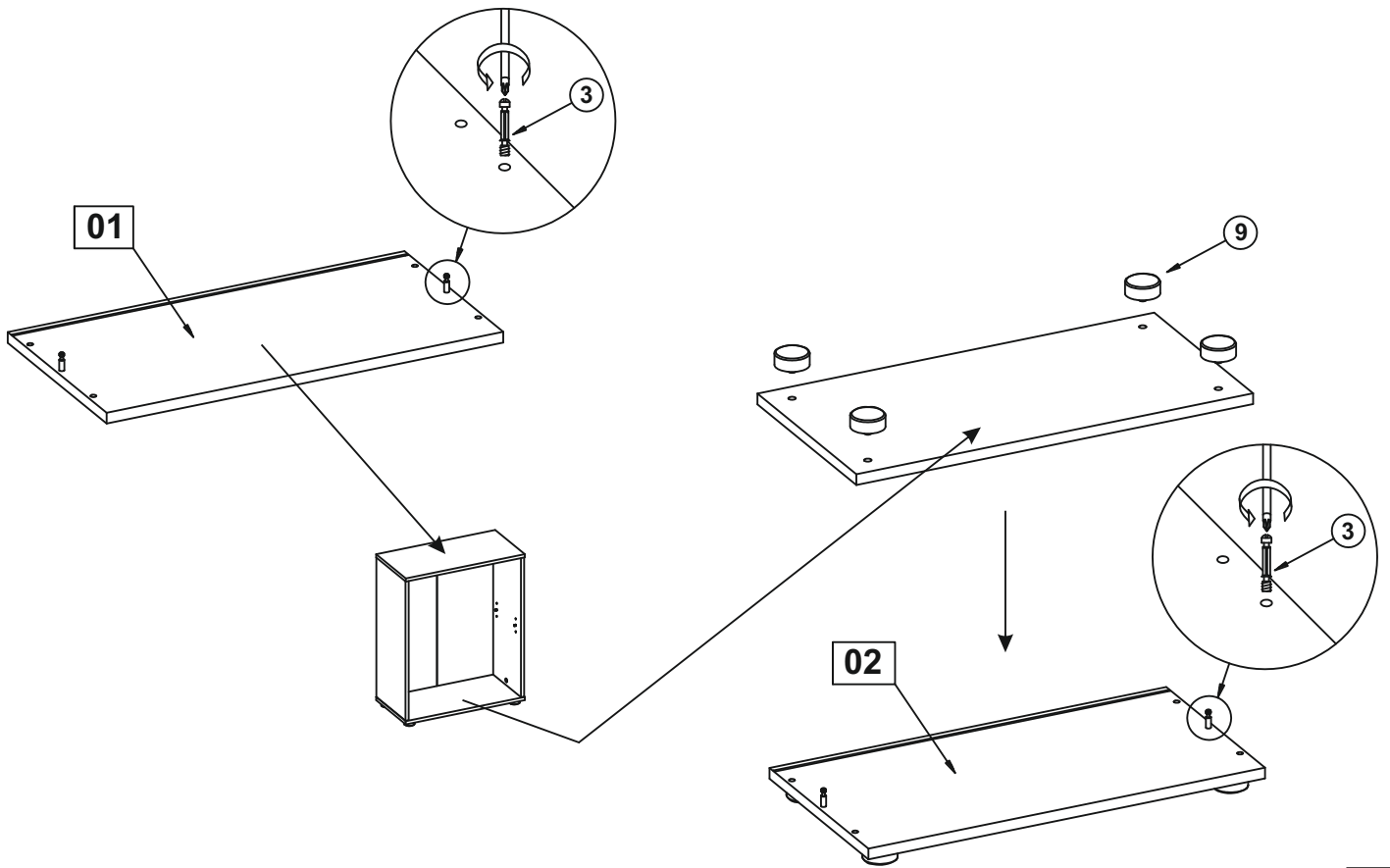
2-8

# PARINI 1



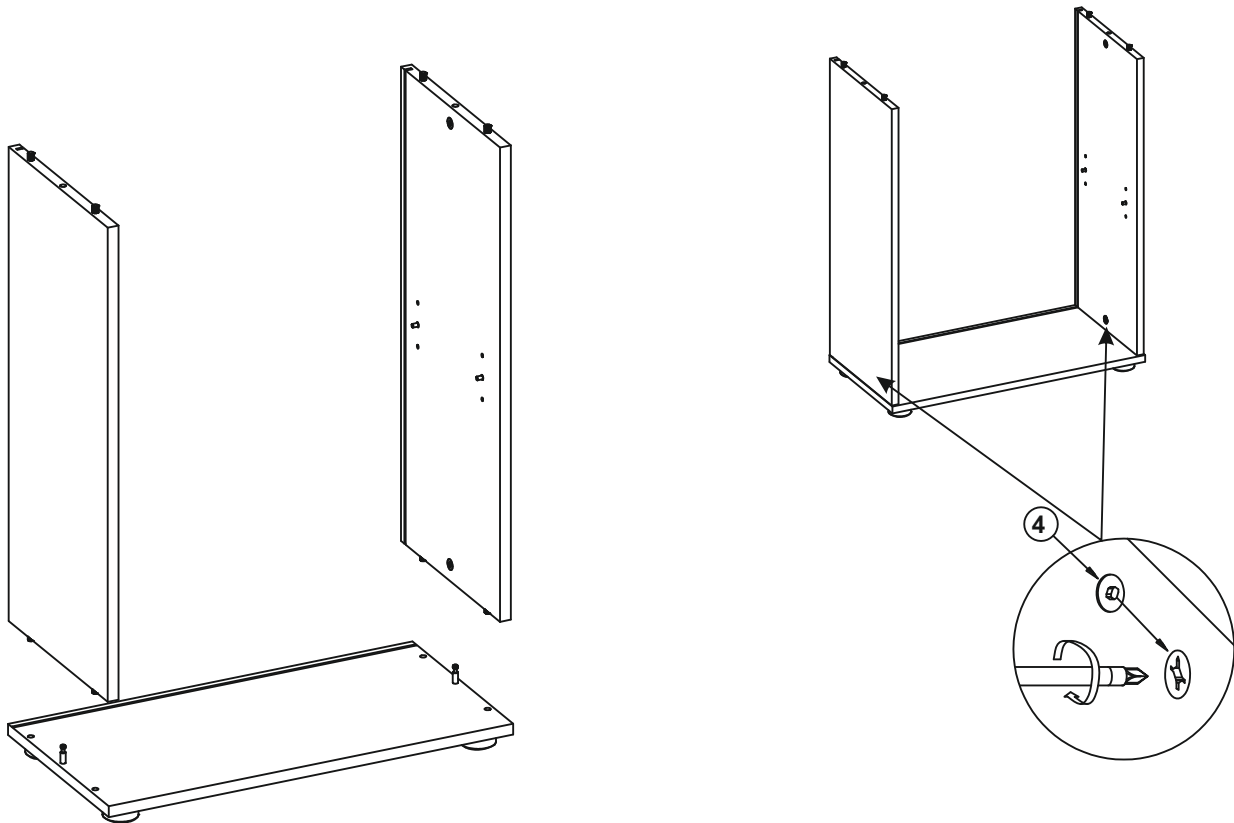
3-8

# PARINI 1



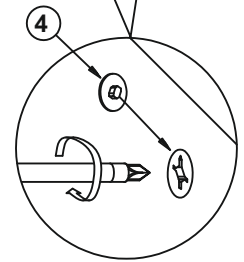
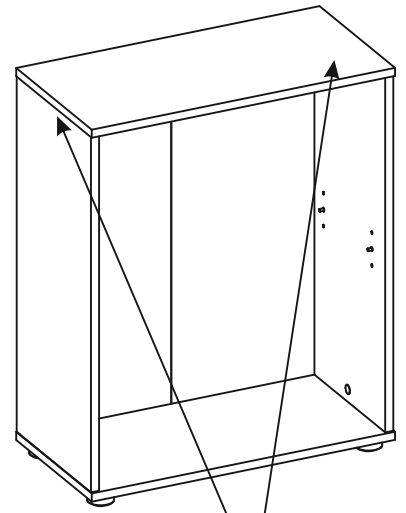
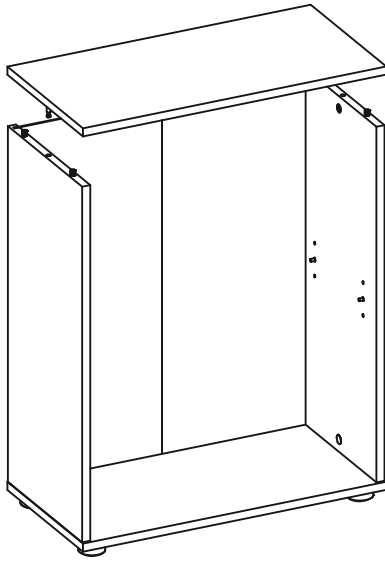
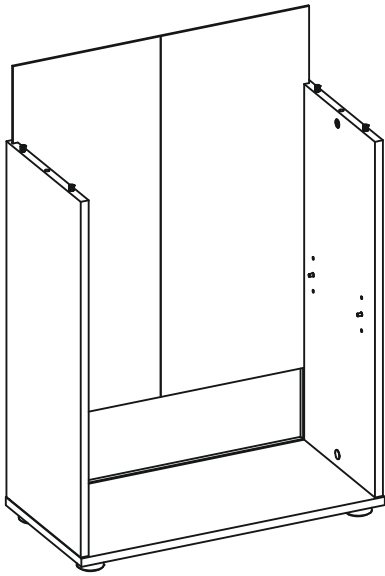
4-8

# PARINI 1



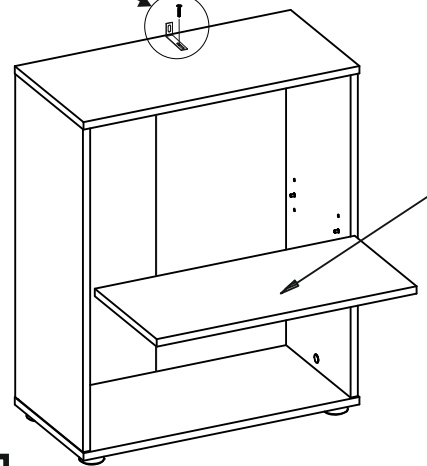
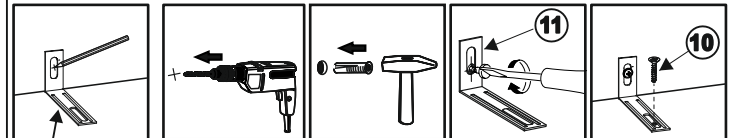
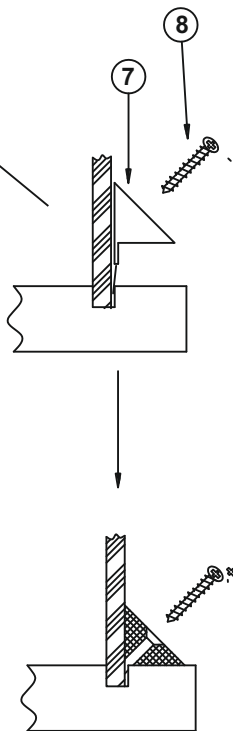
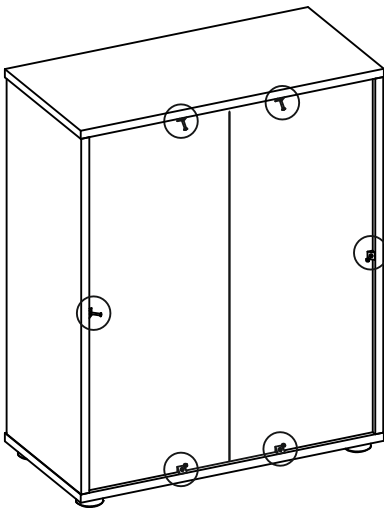
5-8

# PARINI 1

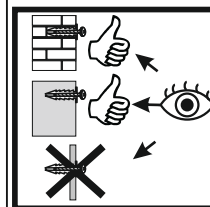


6-8

# PARINI 1



05



7-8

# PARINI 1

