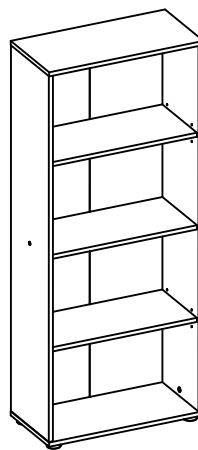


PARINI 3



Montageanleitung / Notice de Montage / Assembling Instruction

ART. NR: 19 500 030
EAN: 40 10 340 19 50 34

ORDER : -----

DE: Wichtige Montage – Tipps hier zum herunterladen:

EN: Important assembling suggestions download:

FR: Conseils de montage importants à télécharger ici :

BG: Важни съвети за сглобяване, които да изтеглите от тук:

CZ: Důležité montážní tipy ke stažení zde:

EE: Olulised kokkupanemisetpanekute allalaadimine:

DK: Viktige montage tips til at downloade:

ES: Descarga de sugerencias de montaje importantes:

FI: Tärkeät kokoamisedotukset ladataan:

GR: Λήψη σημαντικών προτάσεων συναρμολόγησης:

HR: Preuzimanje važnih prijedloga za sastavljanje:

HU: Fontos összeszerelési javaslatok letöltése:

IT: Download importanti suggerimenti di montaggio:

LT: Svarbūs surinkimo pasiūlymai atsisiųsti:

LU: Wichtig Versammlungsvorschläge eroflueden:

LV: Svarīgu montāžas ieteikumu lejupielāde:

NL: Belangrijke montagesuggesties downloaden:

NO: Viktige nedlastingsforslag:

PL: Pobieranie ważnych sugestii montażowych:

PT: Download de sugestões importantes de montagem:

RO: Descărcare de sugestii importante de asamblare:

RS: Преузимање важних предлога за састављање:

RU: Важные предложения по сборке скачать,:

SL: Prenos pomembnih predlogov za sestavljanje:

SE: Viktiga hämtningsförslag:

SK: Stiahnutie dôležitých návrhov na zostavenie:

TR: Önemli montaj önerileri indir:








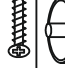






ARB: المهمة التجميع اقتراحات تنزيل:

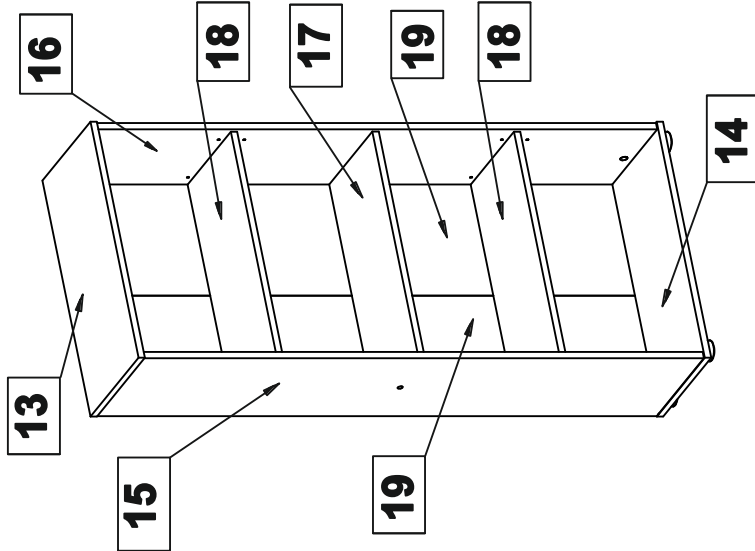
 **Inter Link**®

Z. A. du Niederwald
F-67470 Seltz
www.interlink-sas.com



PARINI 3

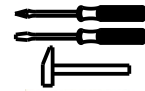
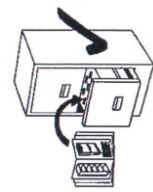
1		12 x
2		4 x
3		4 x
4		4 x
5		8 x
6		1 x
7		8 x
8		8 x
9		4 x
10		2 x
11		2 x
12		10 x
13		1 x
14		1 x



Inter Link SAS
 Z. A. du Niederwald
 F-67470 Seltz
 Frankreich/France

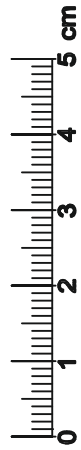
International:
 Telefon: (0033) 3 88 05 55 50
 Telefax: (0033) 3 88 05 55 68

National:
 Téléphone 03 88 05 55 59
 Télécopie 03 88 05 55 79
 e-mail: service@interlink-sa.com
www.interlink-sa.com

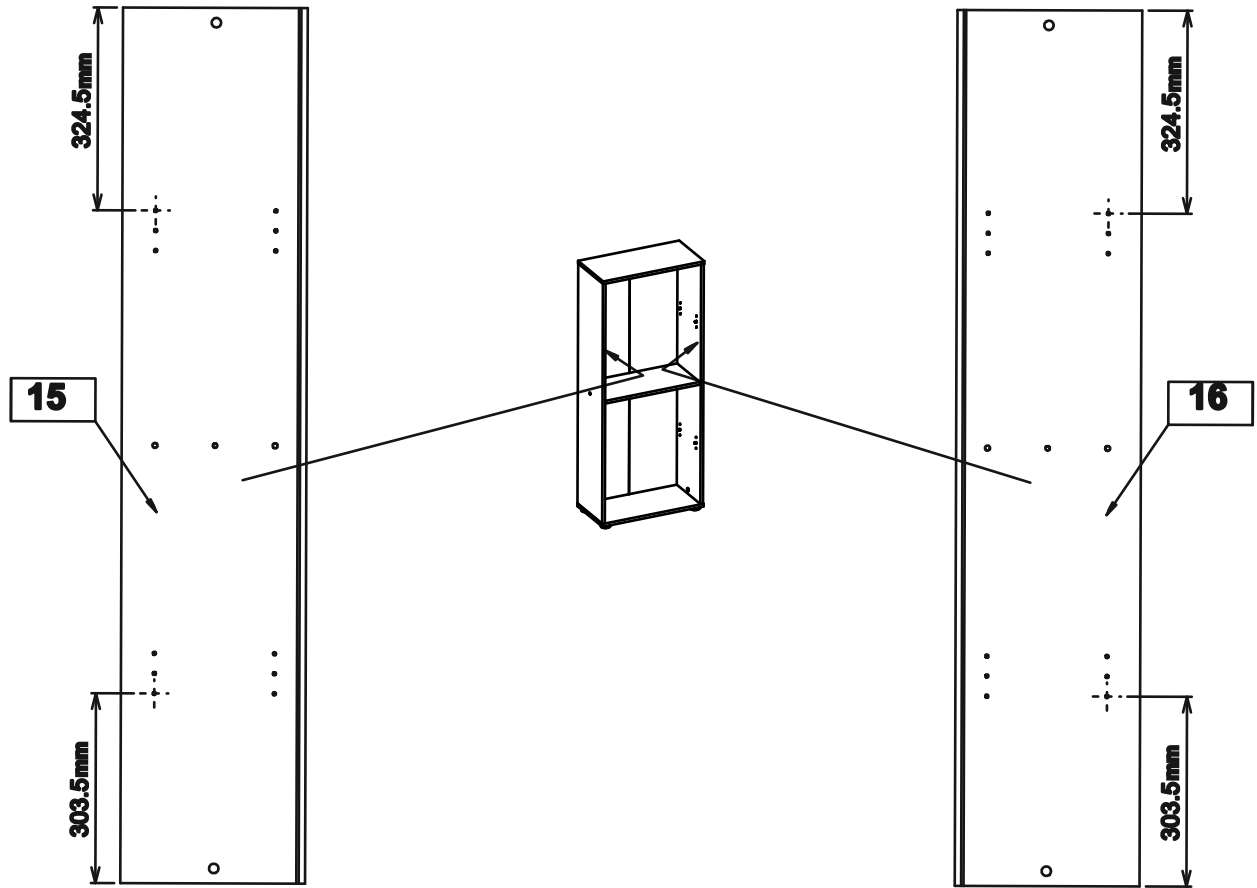


40 min.

1-8

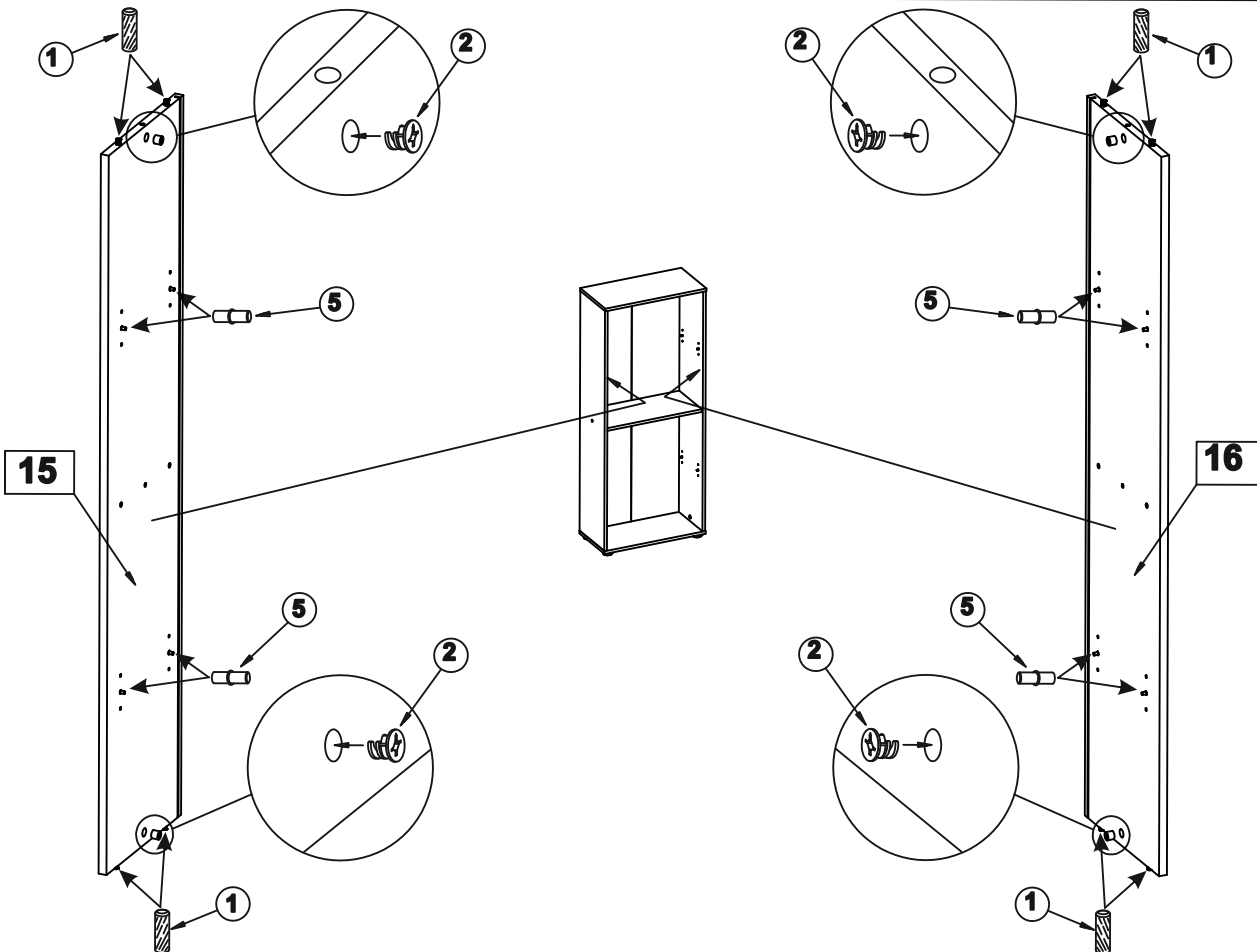


PARINI 3



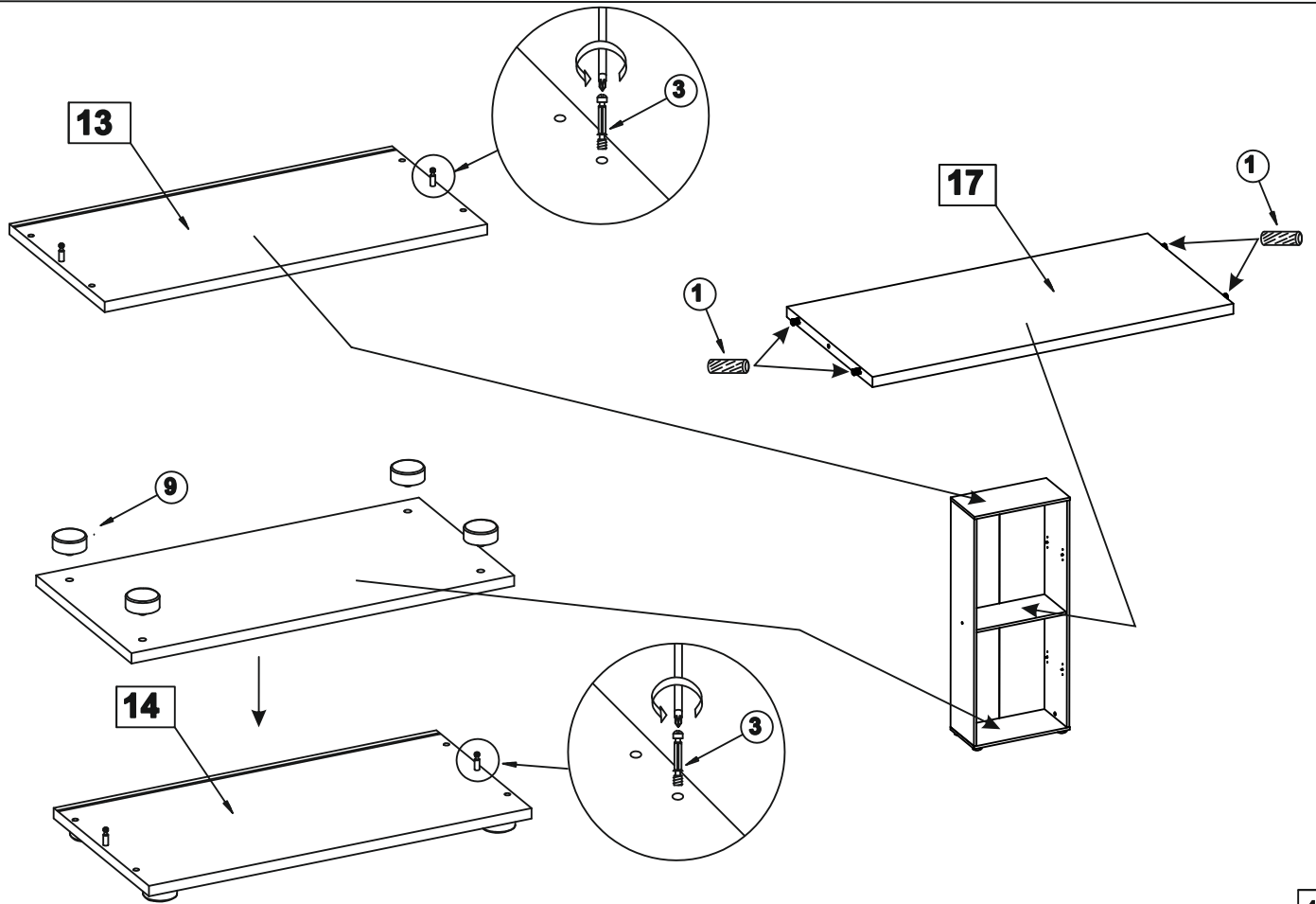
2-9

PARINI 3



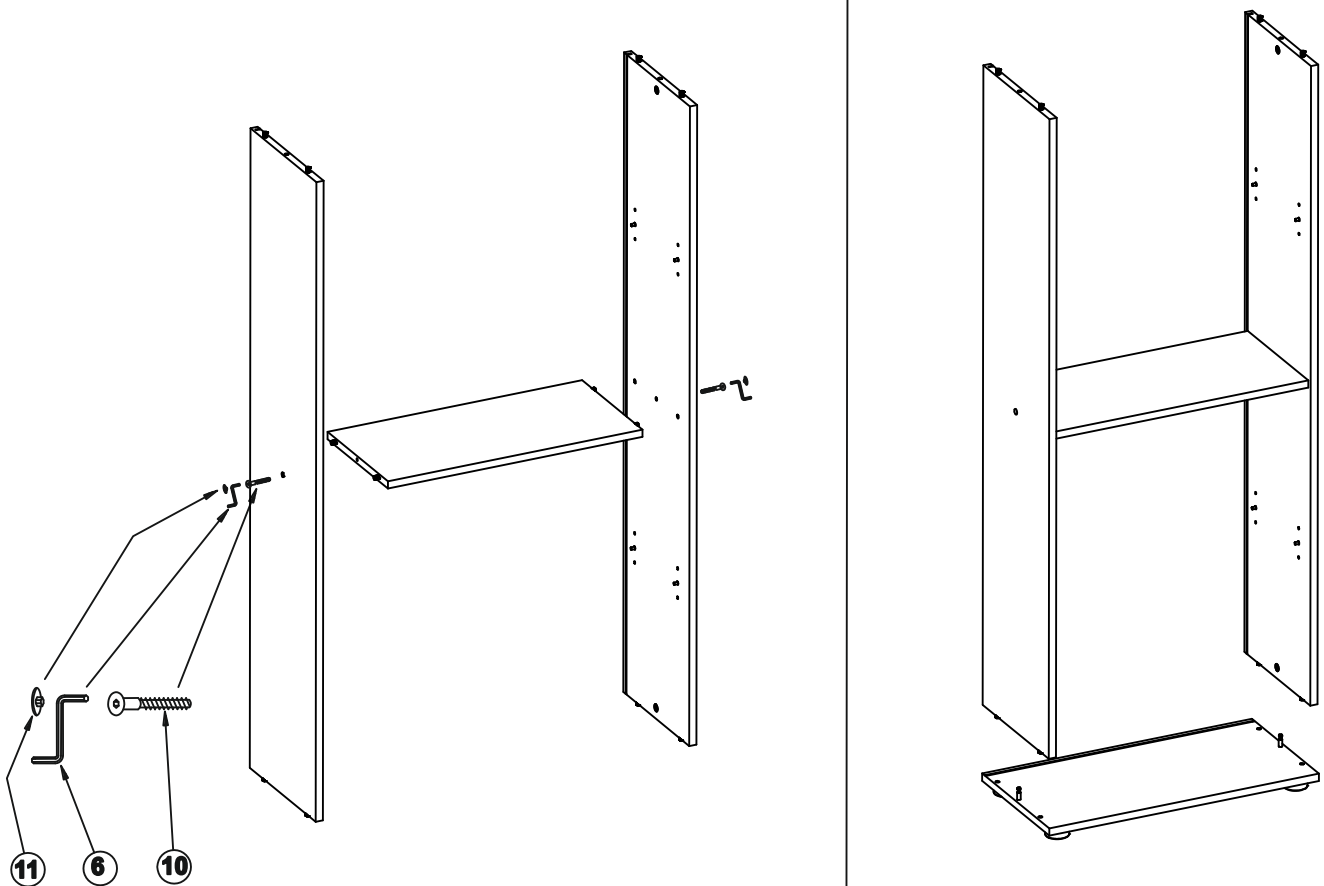
3-9

PARINI 3



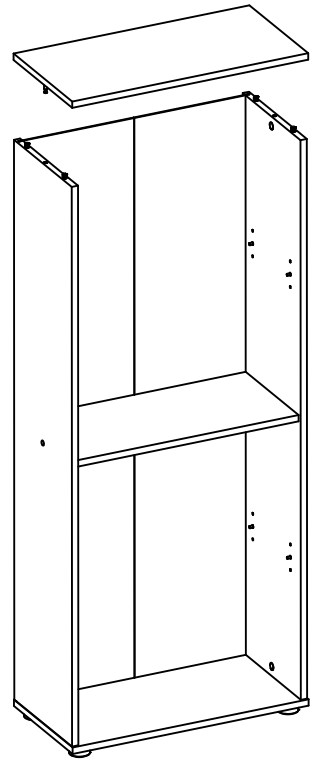
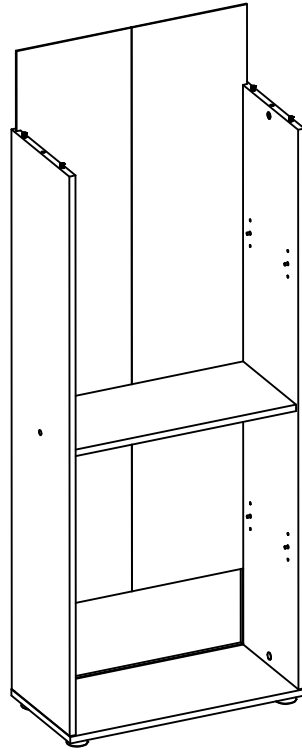
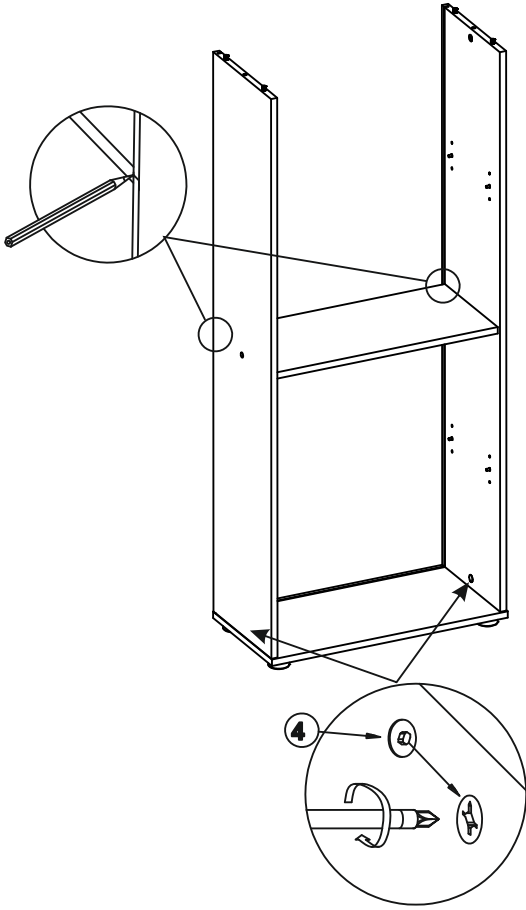
4-9

PARINI 3



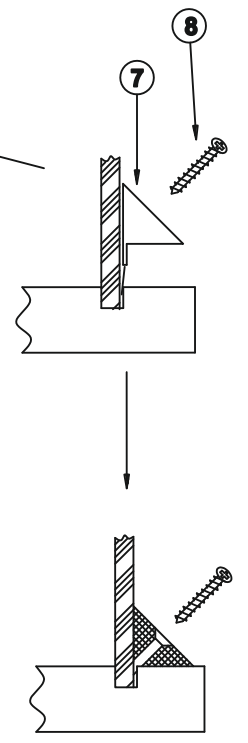
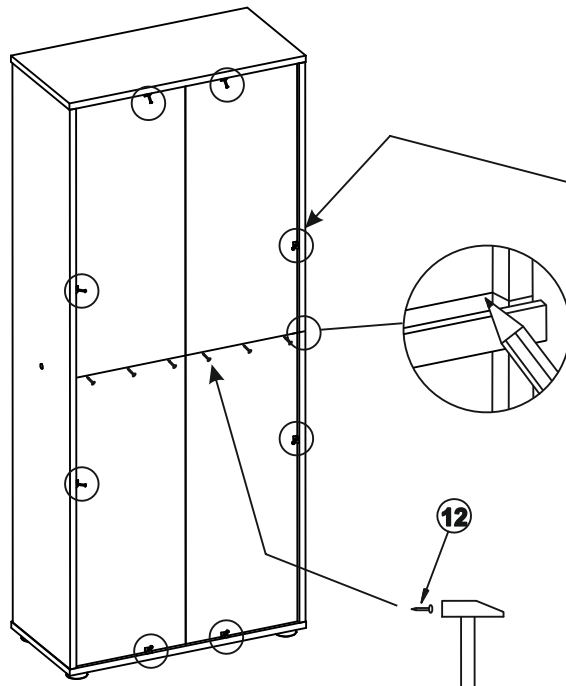
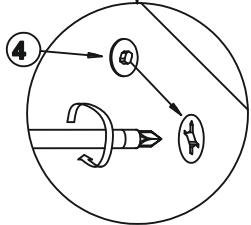
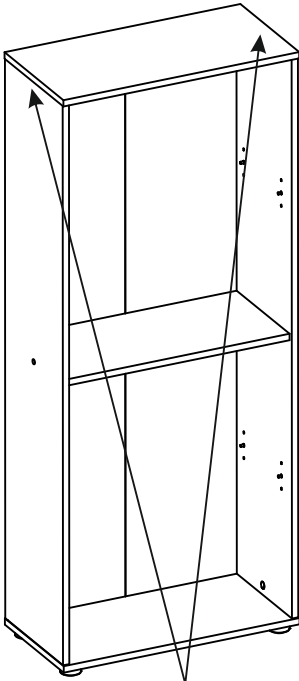
5-9

PARINI 3



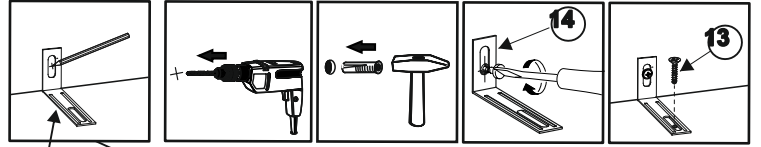
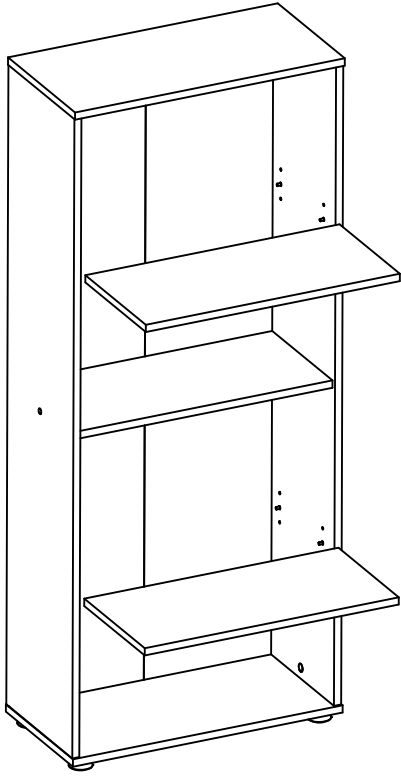
6-9

PARINI 3

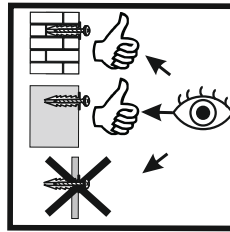
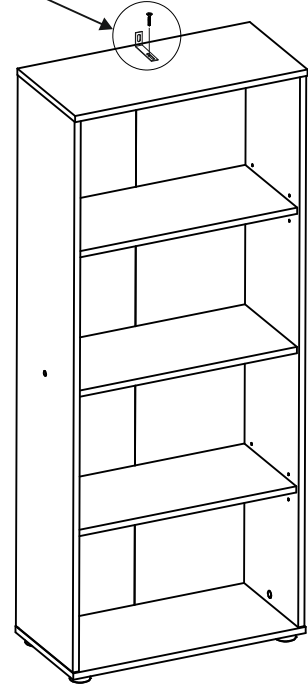
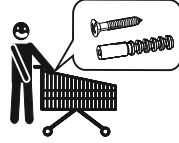


7-9

PARINI 3

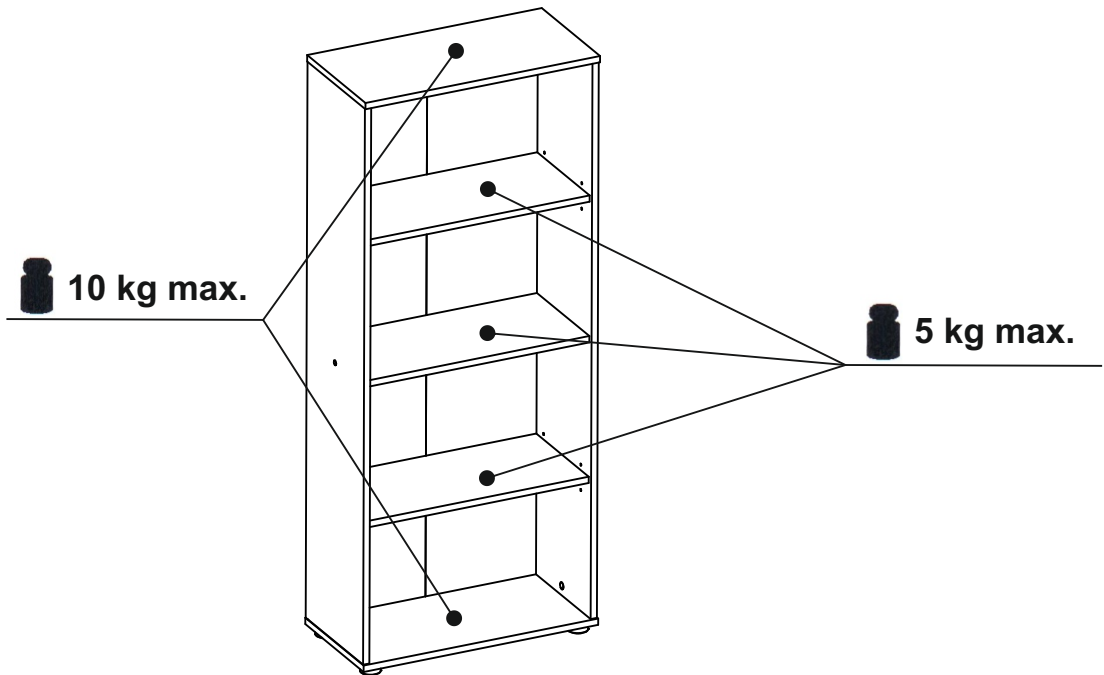


14



8-9

PARINI 3



9-9