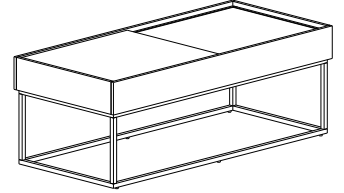


FIORA



Montage Anleitung / Notice de Montage / Assembling Instruction

ART. NR: 20 011 035

EAN NO.: 40 10 340 11 03 58

ORDER

DE Wichtige Montage – Tipps hier zum herunterladen:

SE Viktiga monterings tips att ladda ner här:

EN Important assembly tips to download here:

NO Viktige monterings tips å laste ned her:

FR Conseils de montage importants - à télécharger ici :

FI Tärkeitä asennusvinkkejä ladattavaksi täältä:

IT Suggestimenti importanti per il montaggio da scaricare qui:

HU Fontos szerelési tippek itt tölthetők le:

CZ Důležité montážní tipy ke stažení zde:

EE Siit allalaadimiseks vajalikud olulised näpunäited

PT Dicas importantes de montagem para baixar aqui:

SL Pomembne nasvete za montažo, ki jih lahko prenesete tukaj:

ES Consejos de montaje importantes para descargar aquí:

RS Важне савете за монтажу преузмите овде:

PL Ważne wskazówki montażowe do pobrania tutaj:

RU Важные советы по сборке, которые можно скачать здесь:

NL Belangrijke montagetips om hier te downloaden:

TR Buradan indirmek için önemli montaj ipuçları:

SK Dôležité montážne tipy na stiahnutie tu:

GR Σημαντικές συμβουλές συναρμολόγησης για λήψη εδώ:

BG Важни съвети за сглобяване, които да изтеглите от тук:

LT Svarbūs surinkimo patarimai, kuriuos galite atsisiųsti čia:

RO Sfaturi importante de asamblare pentru descărcare aici:

LV Svarīgi montāžas padomi, ko lejupielādēt šeit:

HR Ovdje možete preuzeti važne savjete za montažu:

LU Wichtig Assemblée Tipps fir hei erofzelueden:

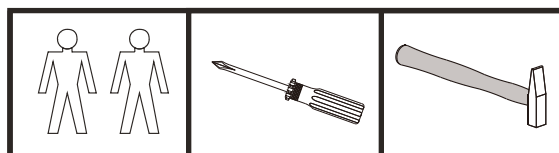
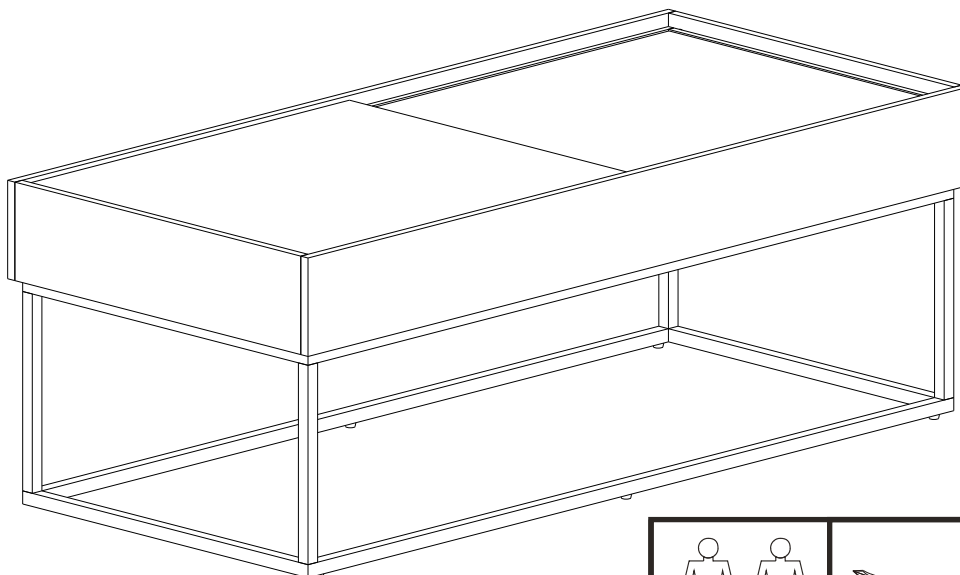
DK Vigtige monterings tips til download her:

ARB صائح مهمة حول التجميع للتنزيل من هنا:

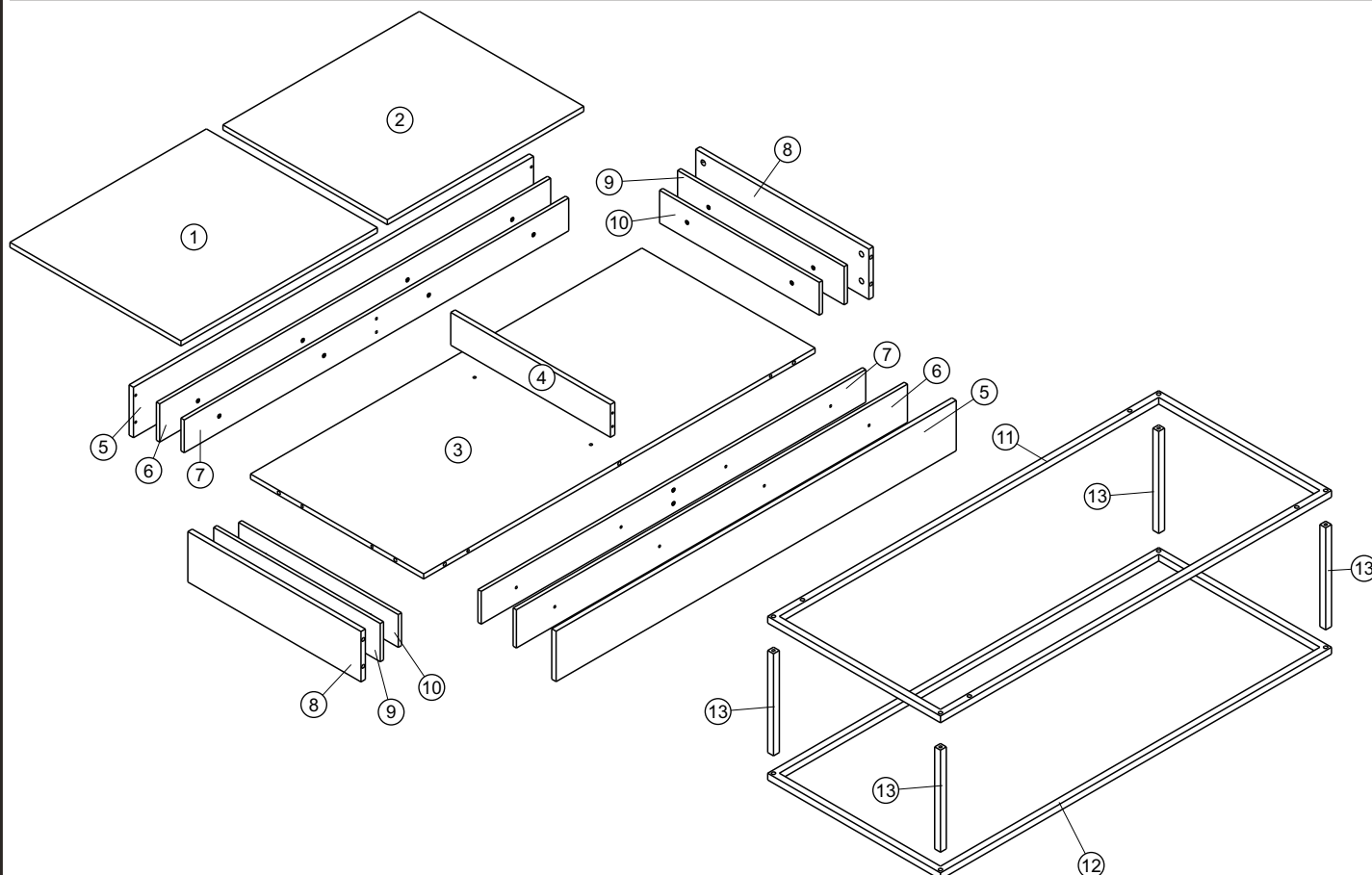


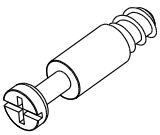
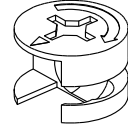
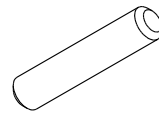
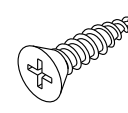
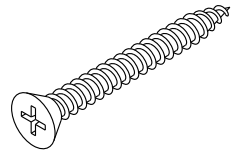
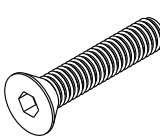
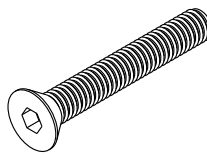
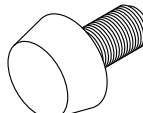
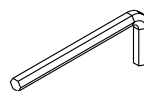
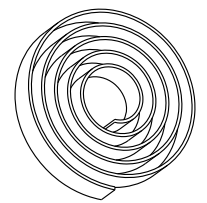
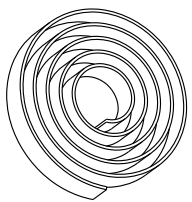

FIORA

Montage Anleitung / Notice de Montage / Assembling Instruction



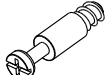
Für den Aufbau werden die hier abgebildeten Werkzeuge benötigt.
Avant le montage, se munir des outils nécessaires.
For the assembly you need the tools shown above.



<p>A x 18</p>  <p>Ø6x27mm</p>	<p>B x 18</p>  <p>Ø12x10mm</p>	<p>C x 10</p>  <p>Ø6x30mm</p>	<p>D x 24</p>  <p>Ø4x16mm</p>	<p>E x 4</p>  <p>Ø4x35mm</p>
<p>F x 4</p>  <p>M6x25mm</p>	<p>G x 8</p>  <p>M6x35mm</p>	<p>H x 6</p>  <p>Ø13.5</p>	<p>I x 1</p>  <p>4mm</p>	<p>J x 2</p>  <p>549mm</p>
<p>K x 2</p>  <p>539mm</p>	<p>L x 12</p> 			

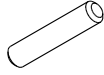
1

A x 18

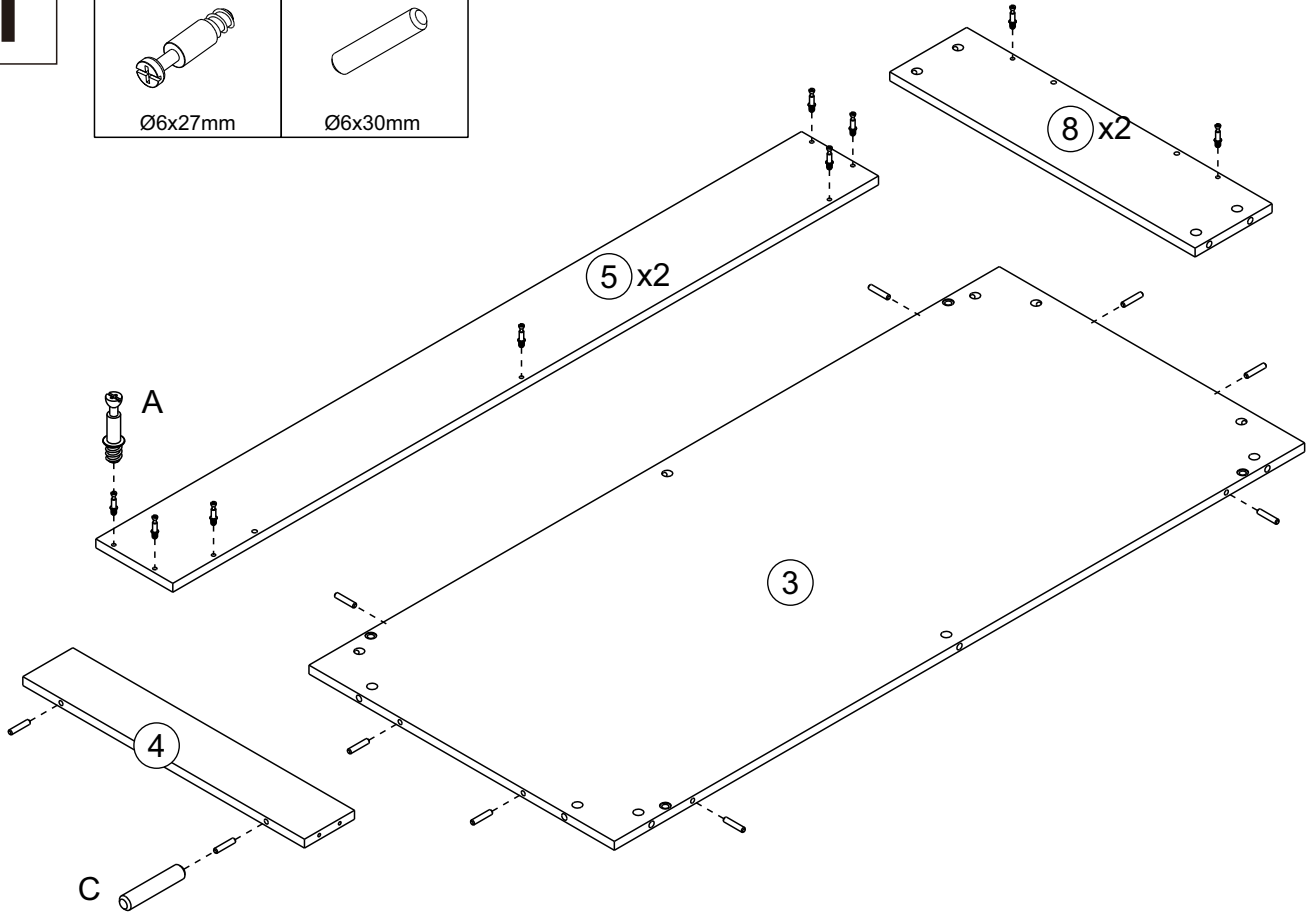


Ø6x27mm

C x 10



Ø6x30mm

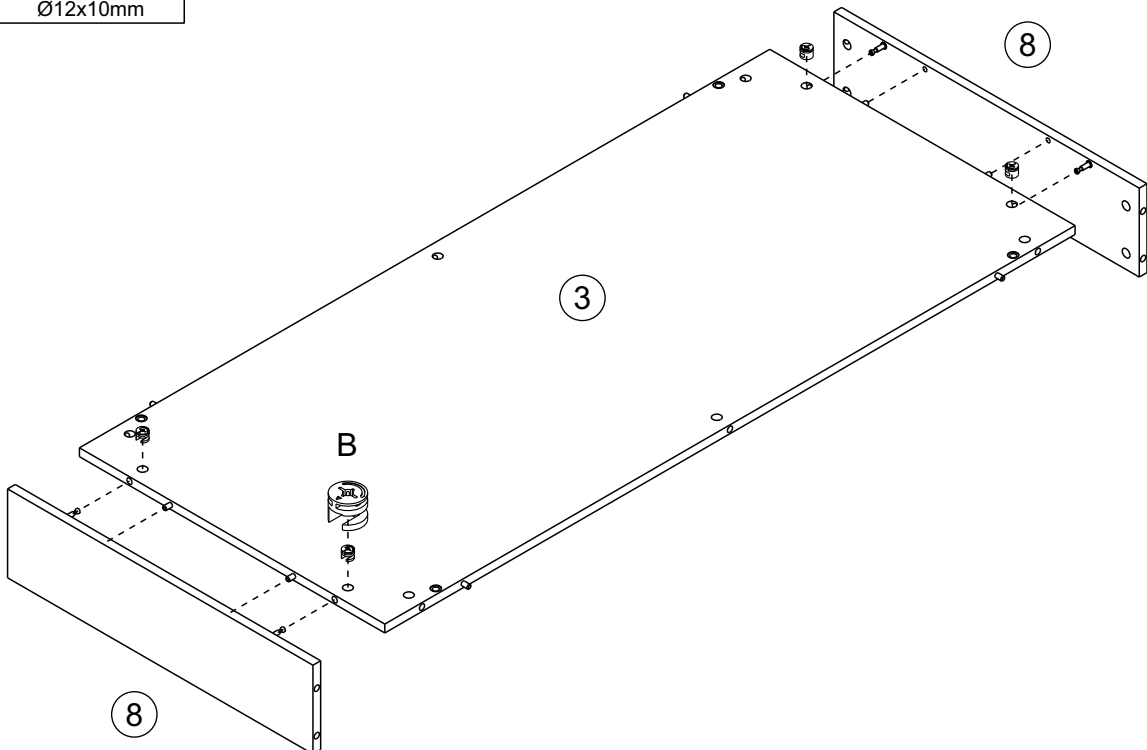


2

B x 4



Ø12x10mm

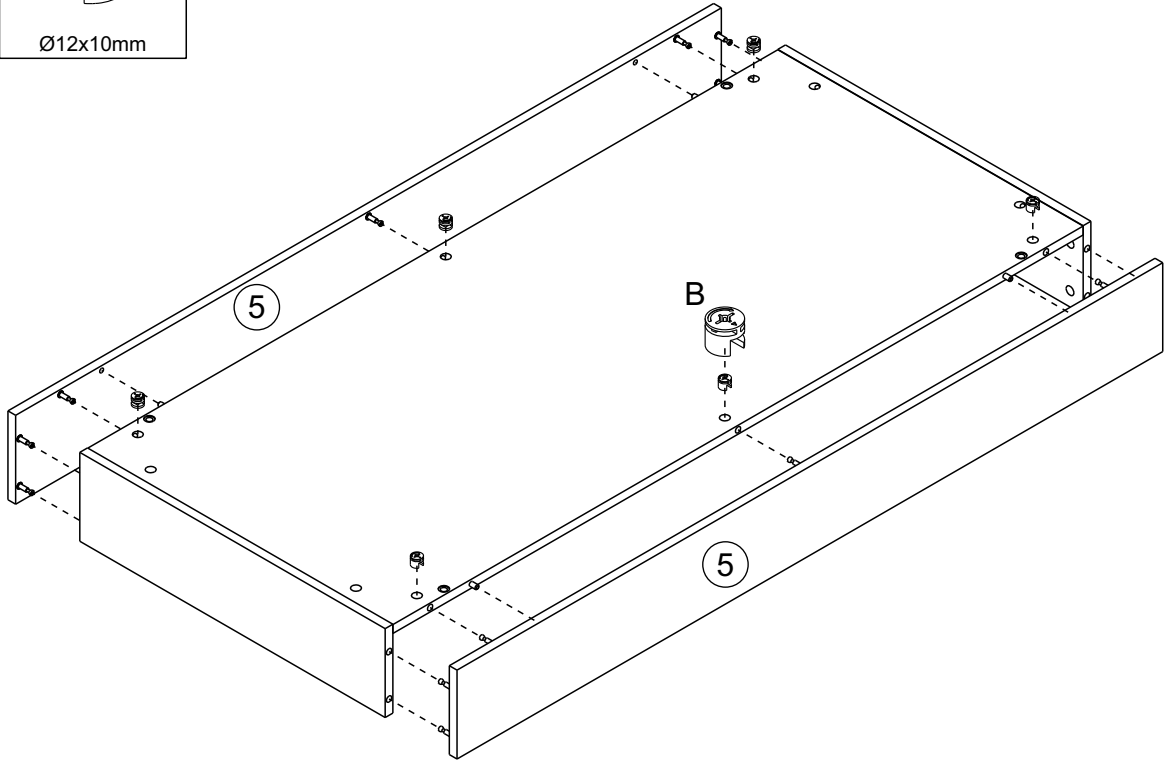


3

B x 6



Ø12x10mm

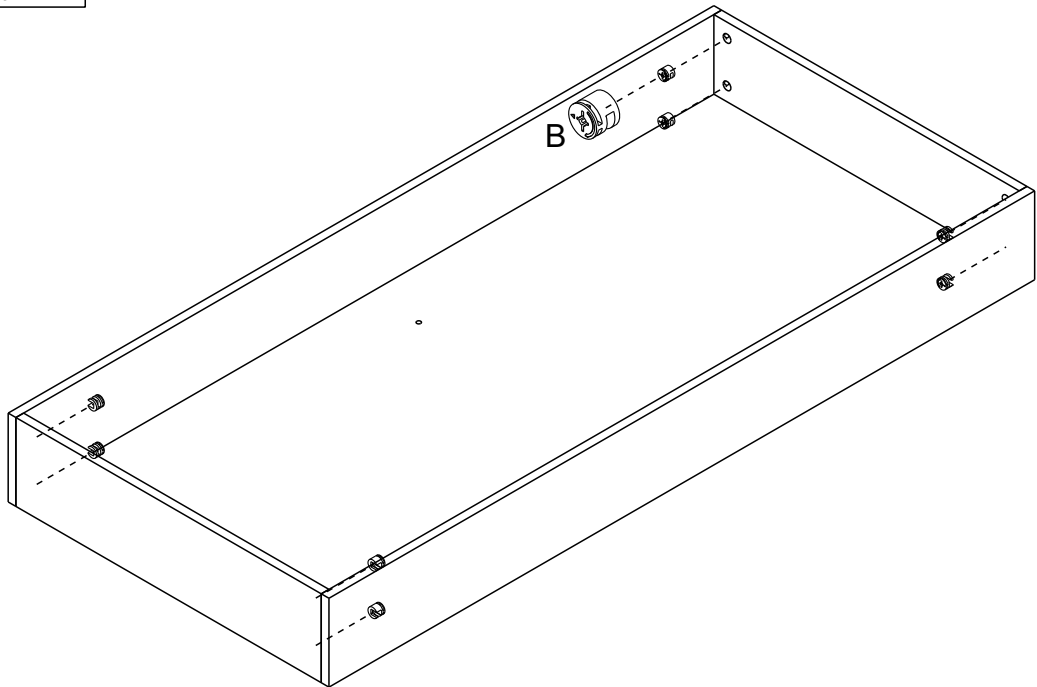


4

B x 8



Ø12x10mm

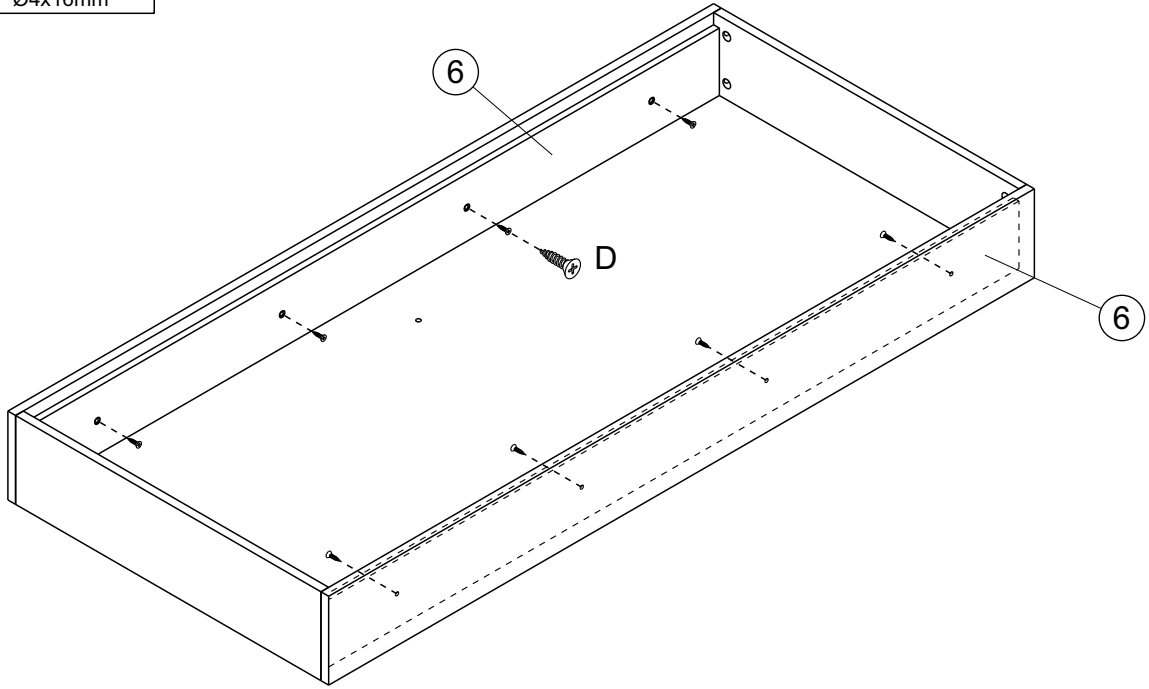


5

D x 8



Ø4x16mm

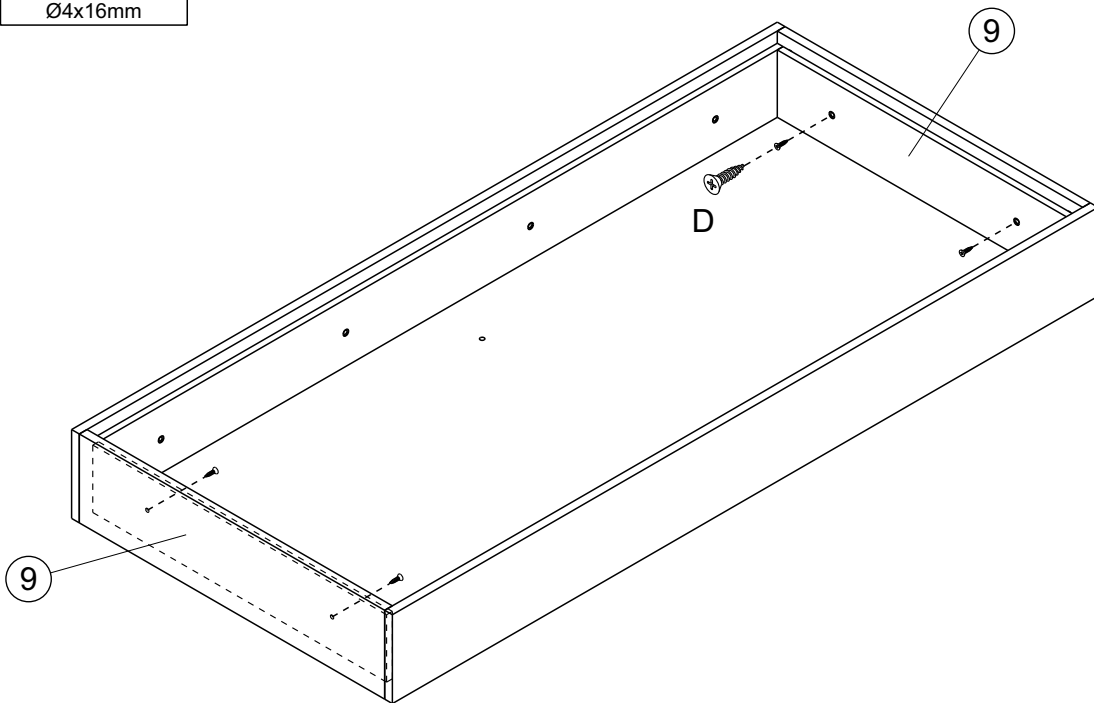


6

D x 4

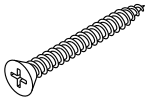


Ø4x16mm

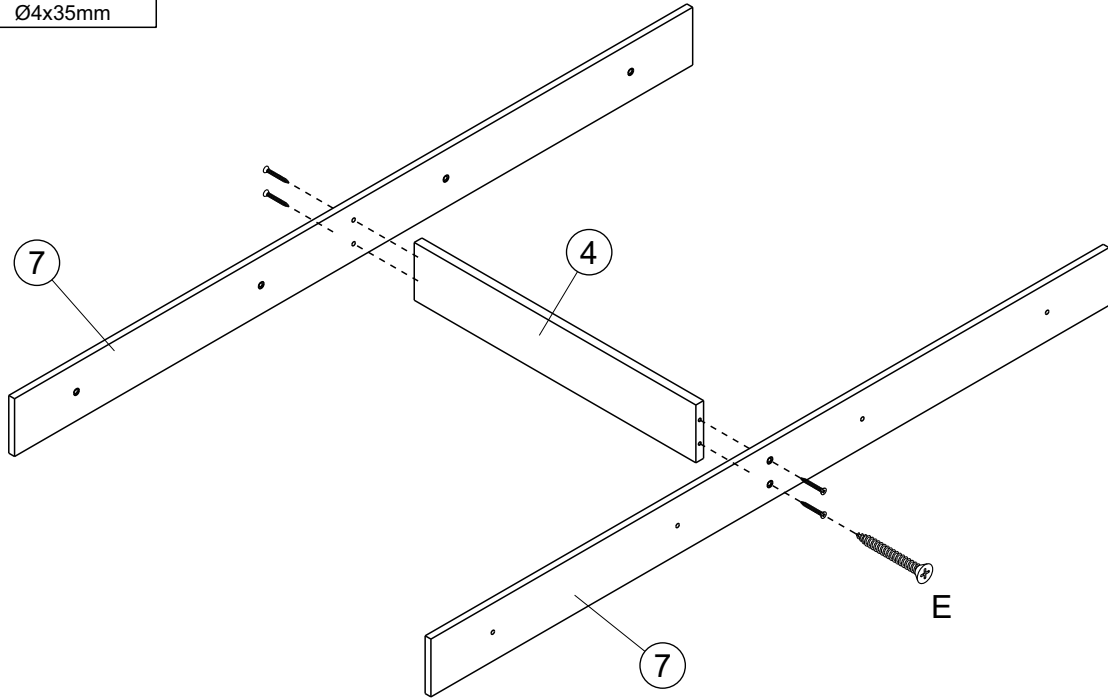


7

E x 4



Ø4x35mm

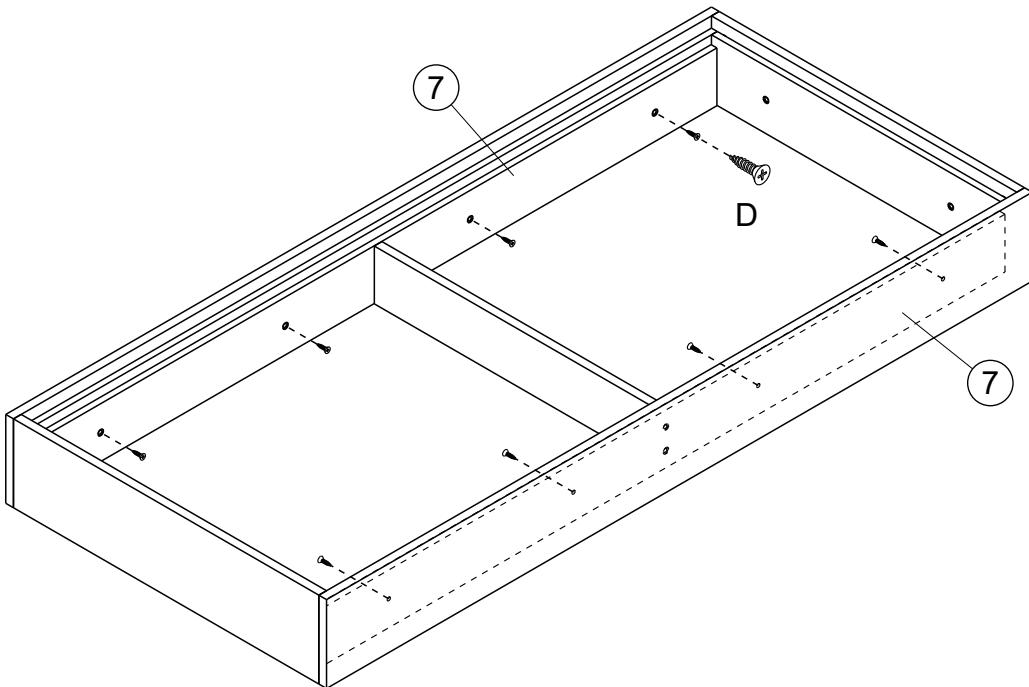


8

D x 8



Ø4x16mm

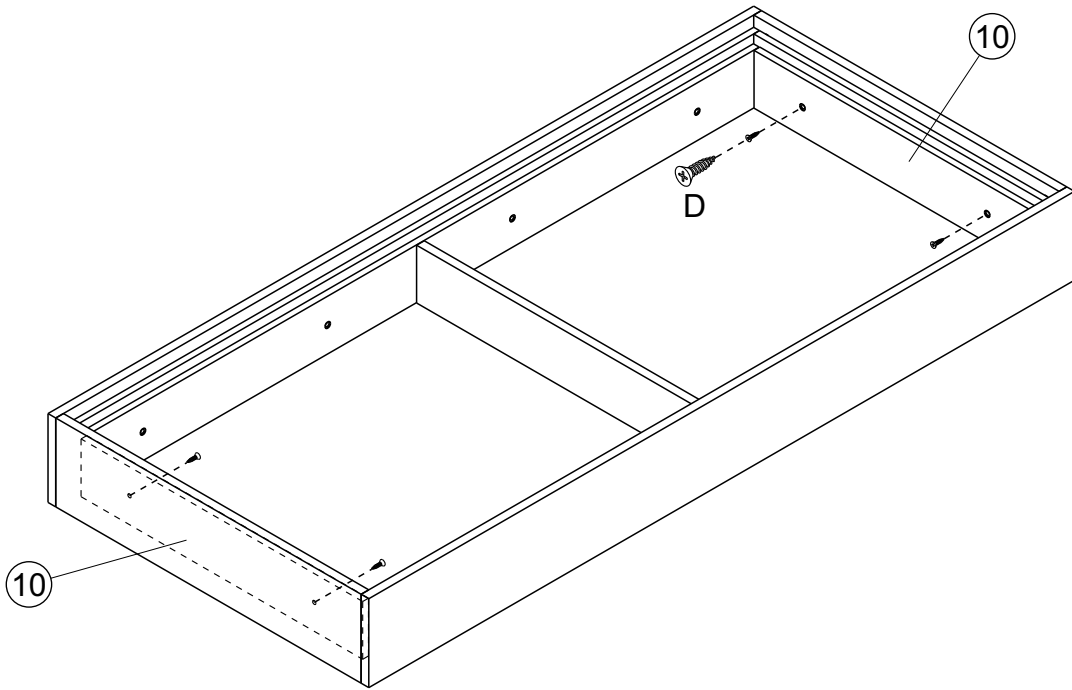


9

D x 4

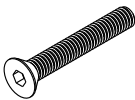


Ø4x16mm



10

G x 4

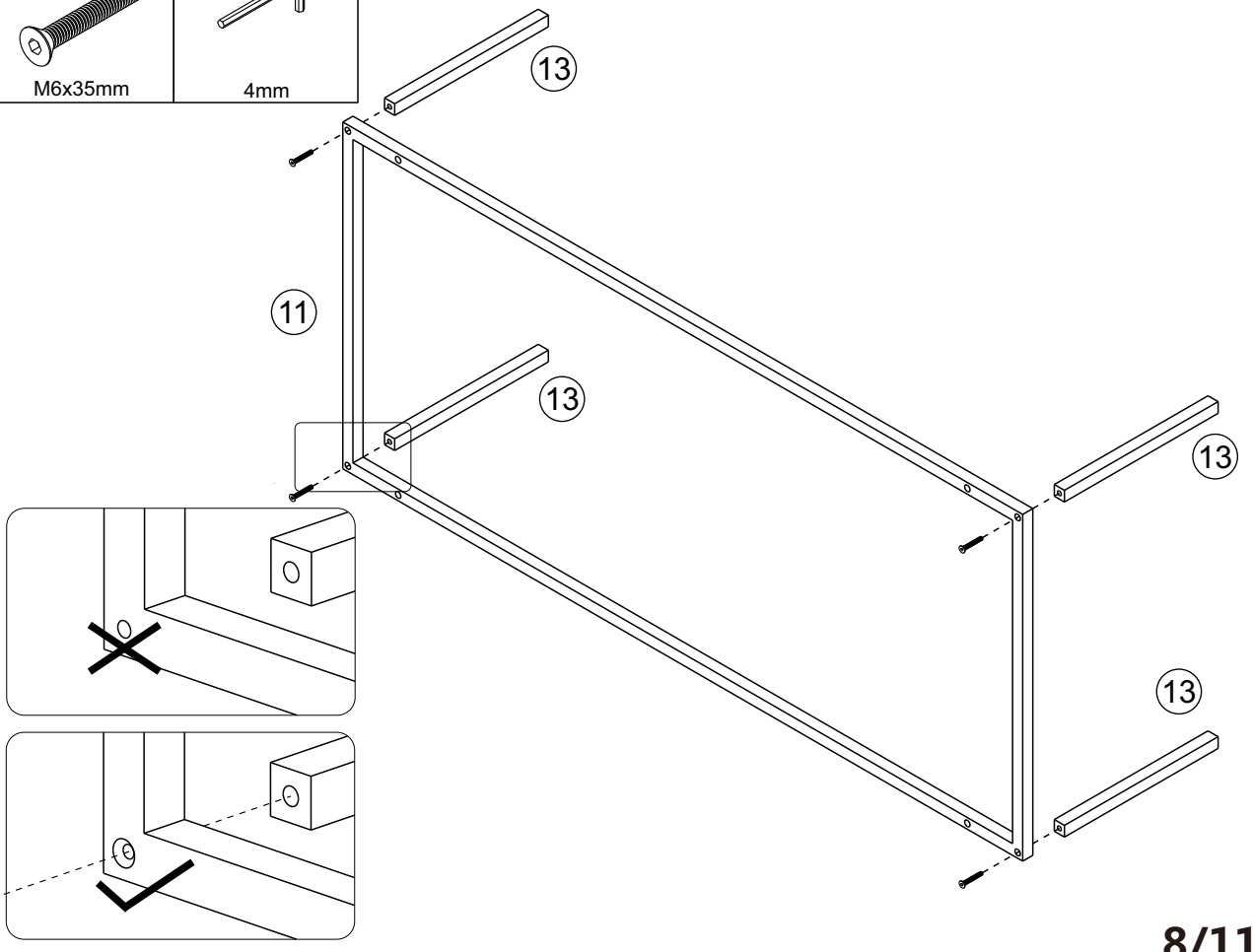


M6x35mm

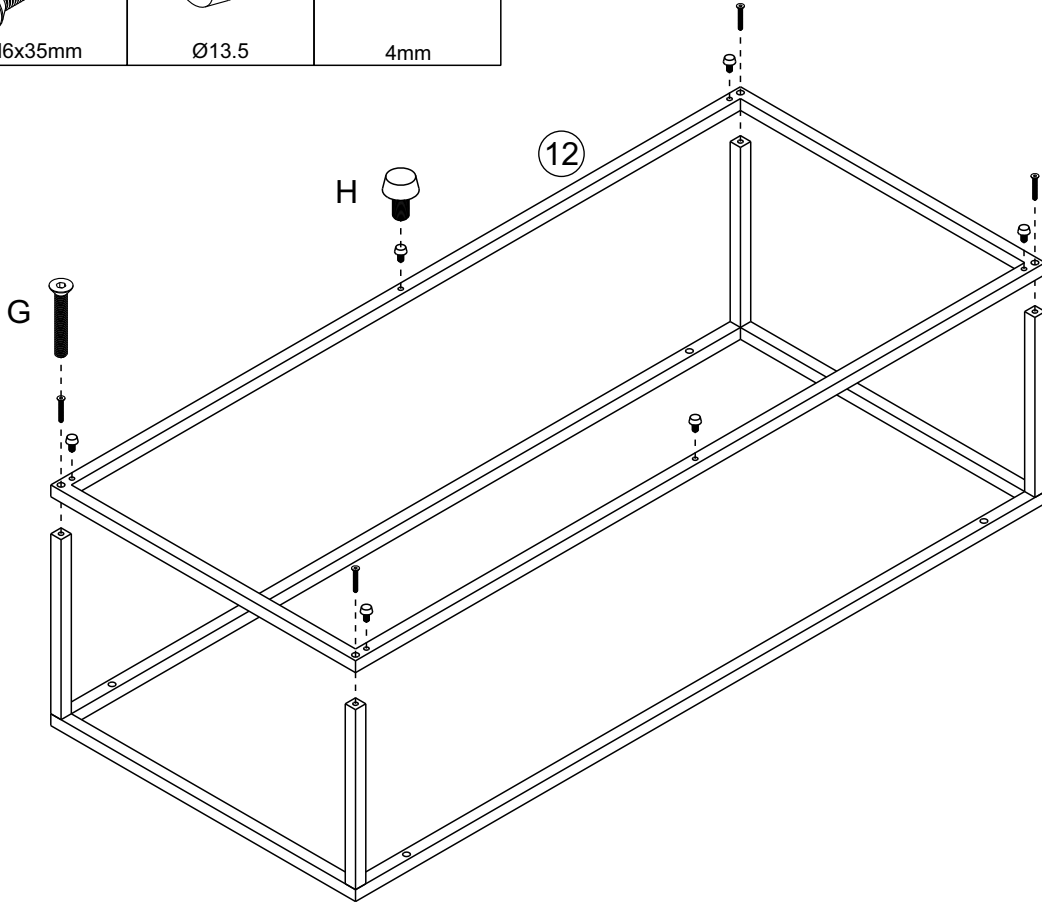
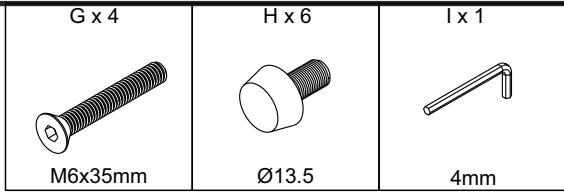
I x 1



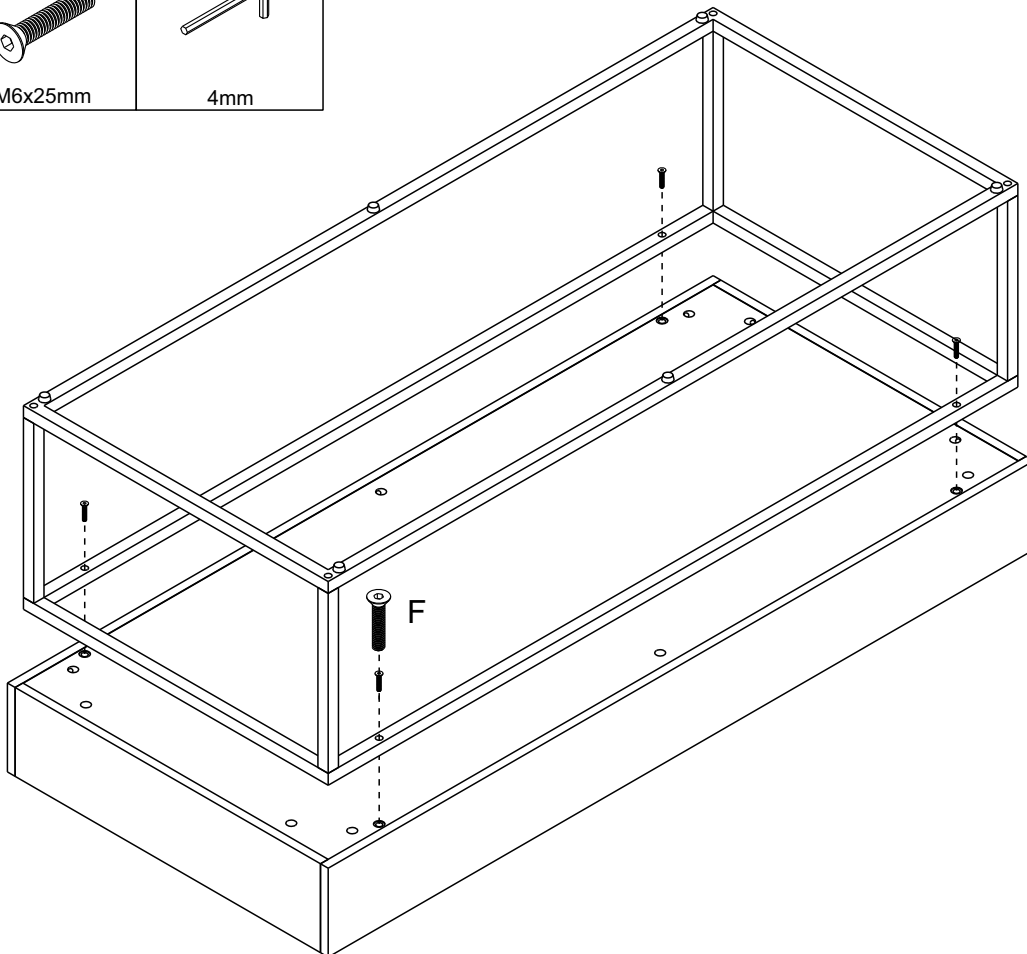
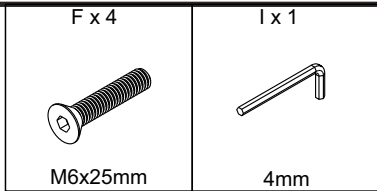
4mm



11

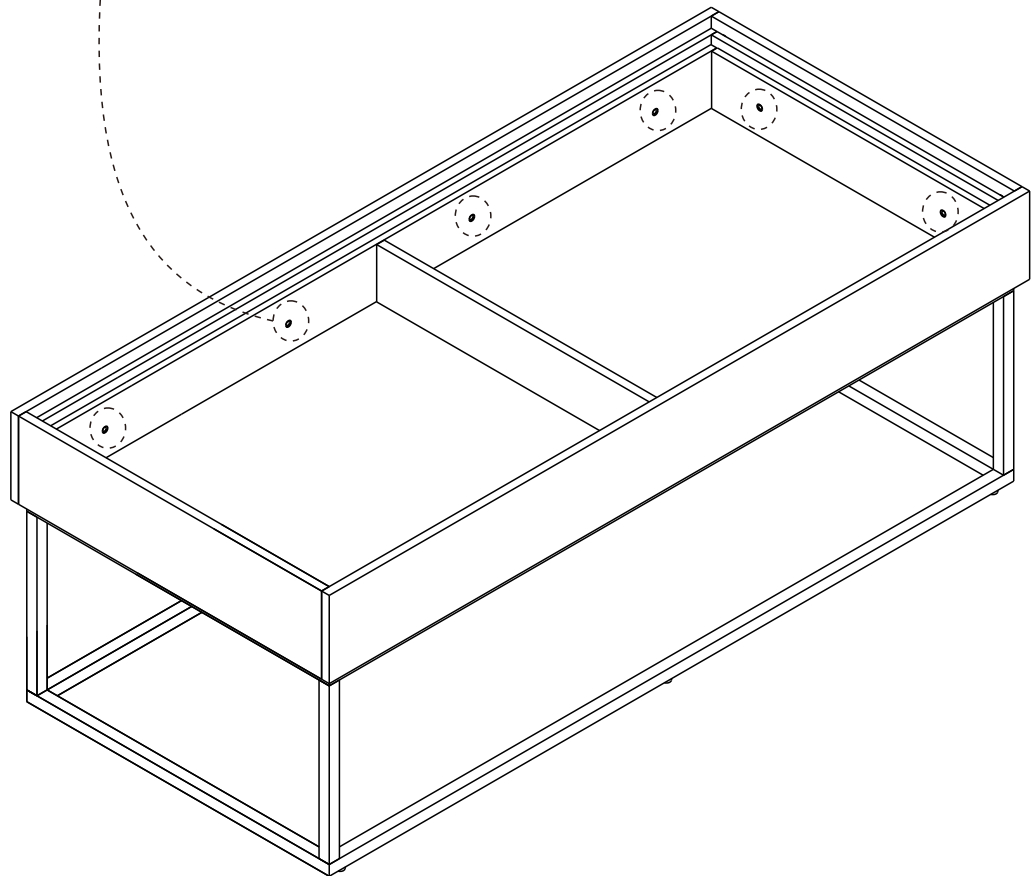
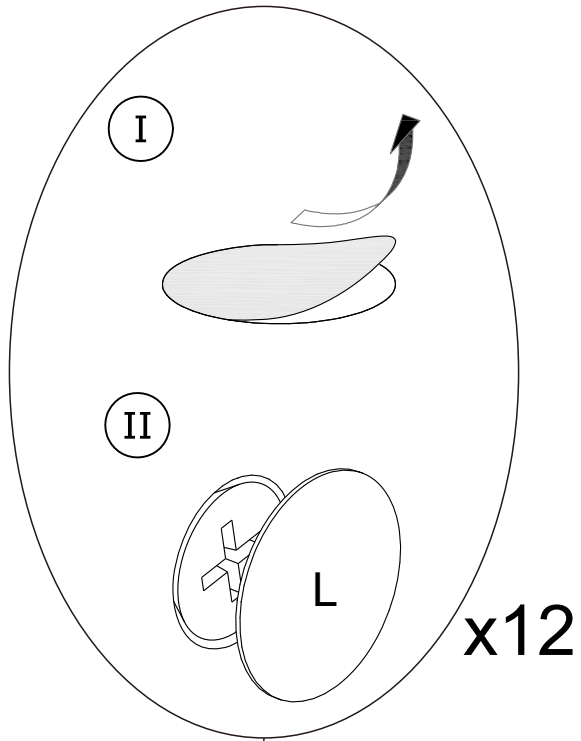


12



13

L x 12



14

