

Name: Sun Road Bed

Art.Nr.: 29040290

EAN: 4010340402903

Order: 19169

Montageanleitung / Notice de Montage / Assembling Instruction

DE: Wichtige Montage – Tipps hier zum Herunterladen:

LU: Wichteg Versammlungsvirschléi eroflueden:

EN: Important assembling suggestions download:

LV: Svarīgu montāžas ieteikumu lejupielāde:

FR: Conseils de montage importants à télécharger ici :

NL: Belangrijke montagesuggesties downloaden:

BG: Важни съвети за спсобяване, които да изтеглите от тук:

NO: Viktige nedlastingsforslag:

CZ: Důležité montážní tipy ke stažení zde:

PL: Pobieranie ważnych sugestii montażowych:

EE: Olulised kokupanemiseetpanekute allalaadimine:

PT: Download de sugestões importantes de montagem:

DK: Vigtige montage tips til at downloade:

RO: Descărcare de sugestii importante de asamblare:

ES: Descarga de sugerencias de montaje importantes:

RS: Преузимање важних предлога за састављање:

FI: Tärkeät kookoamisohdotukset ladataan:

RU: Важные предложения по сборке скачать;

GR: Λήψη σημαντικών προτάσεων συναρμολόγησης:

SL: Prenos pomembnih predlogov za sestavljanje:

HR: Preuzimanje važnih prijedloga za sastavljanje:

SE: Viktiga hämtningsförslag:

HU: Fontos összeszerelési javaslatok letöltése:

SK: Stiahnutie dôležitých návrhov na zostavenie:

IT: Download importanti suggerimenti di montaggio:

TR: Önemli montaj önerileri indir:

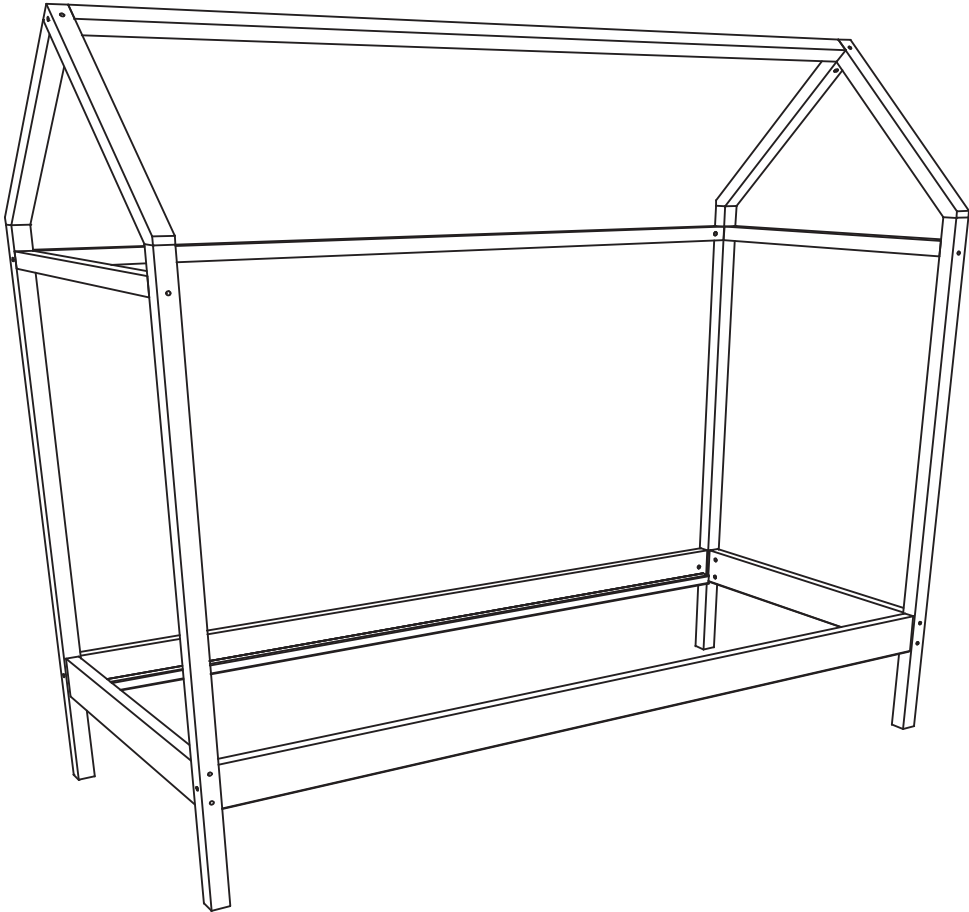
LT: Svarbūs surinkimo pasiūlymai atsisiųsti:

ARB: المهمة التجميع اقرأ احات تنزيل:

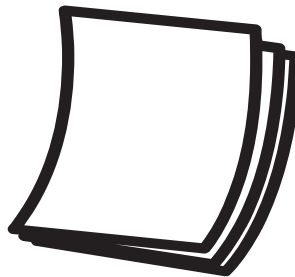
 **Inter Link**®

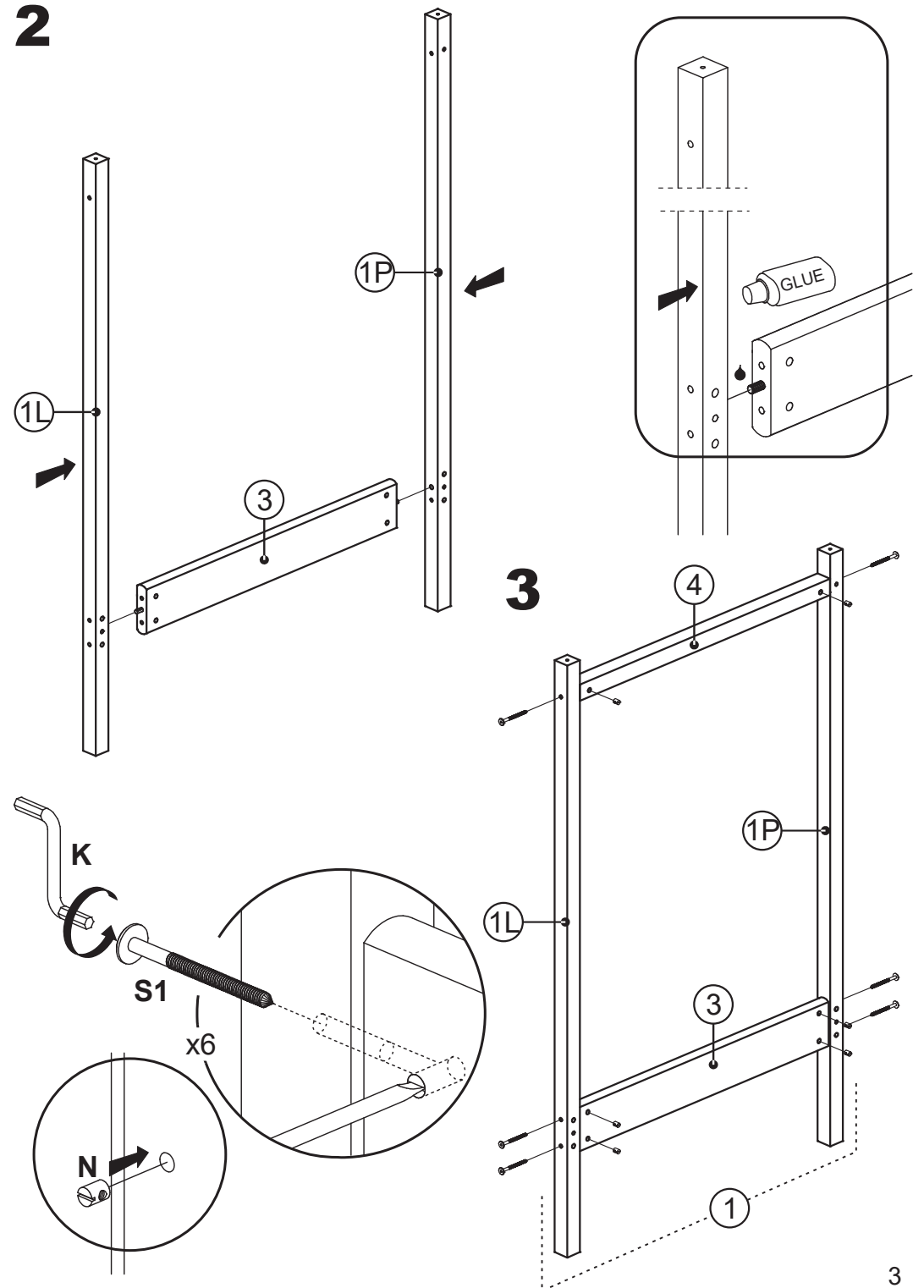
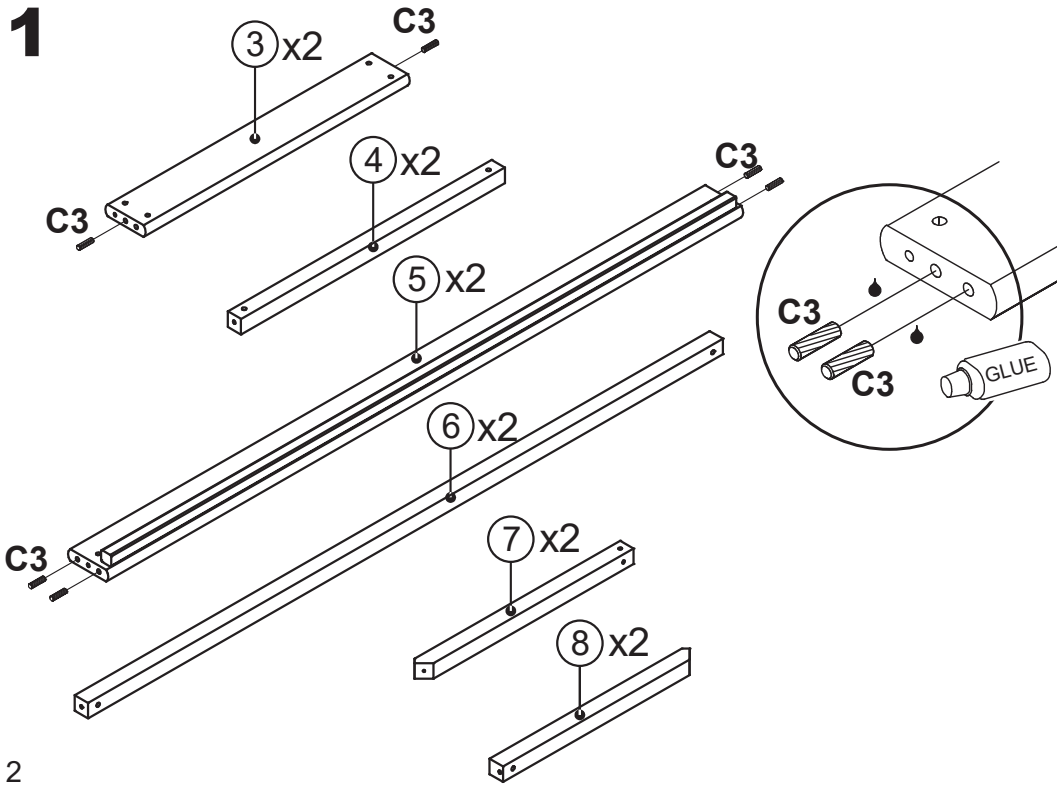
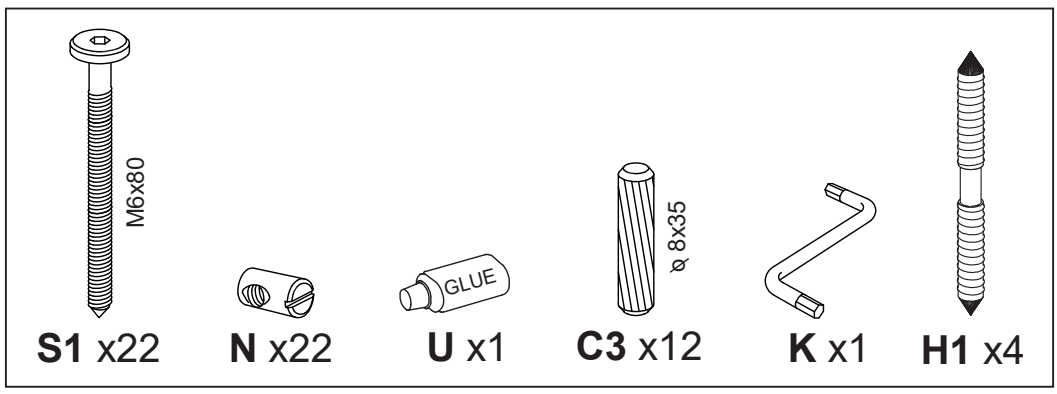
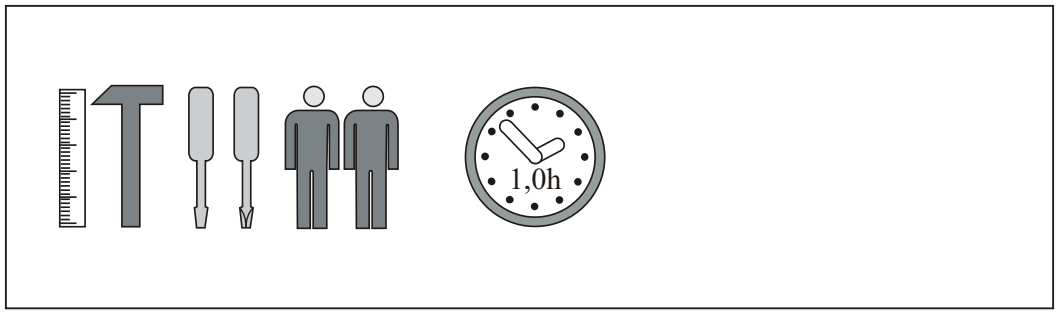
Z. A. du Niederwald
F-67470 Seltz
www.interlink-sas.com



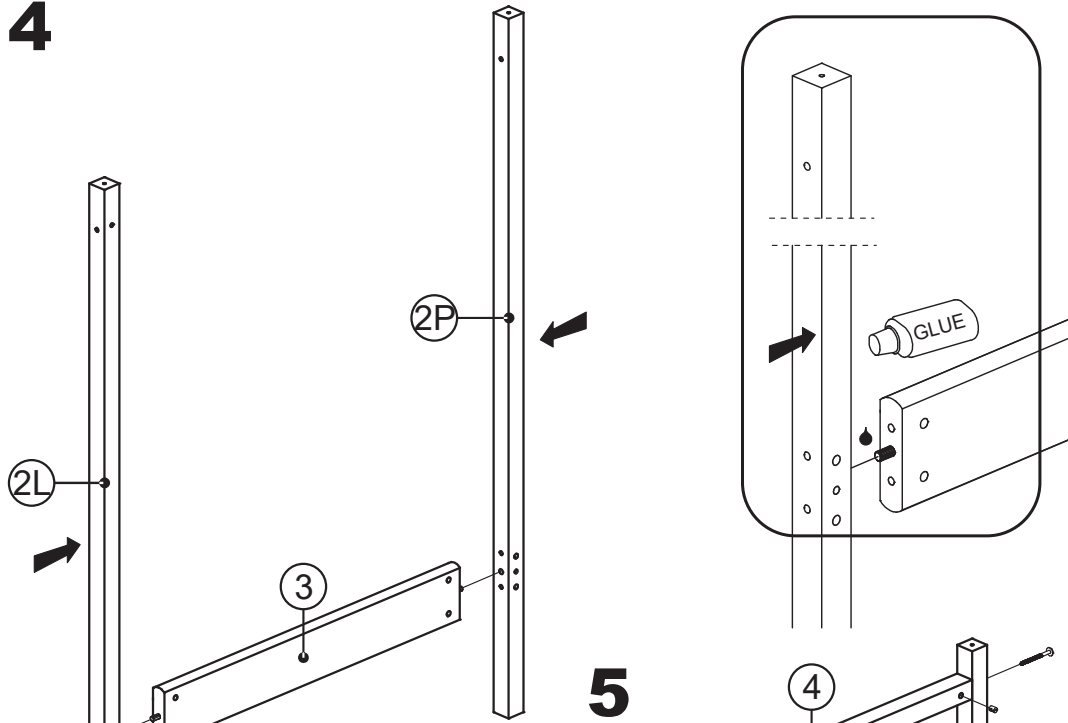


**LE TRI
+ FACILE**

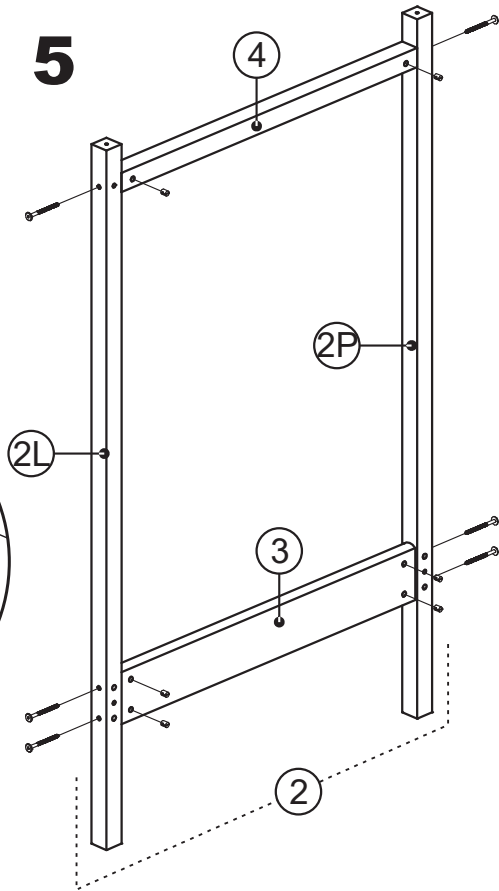




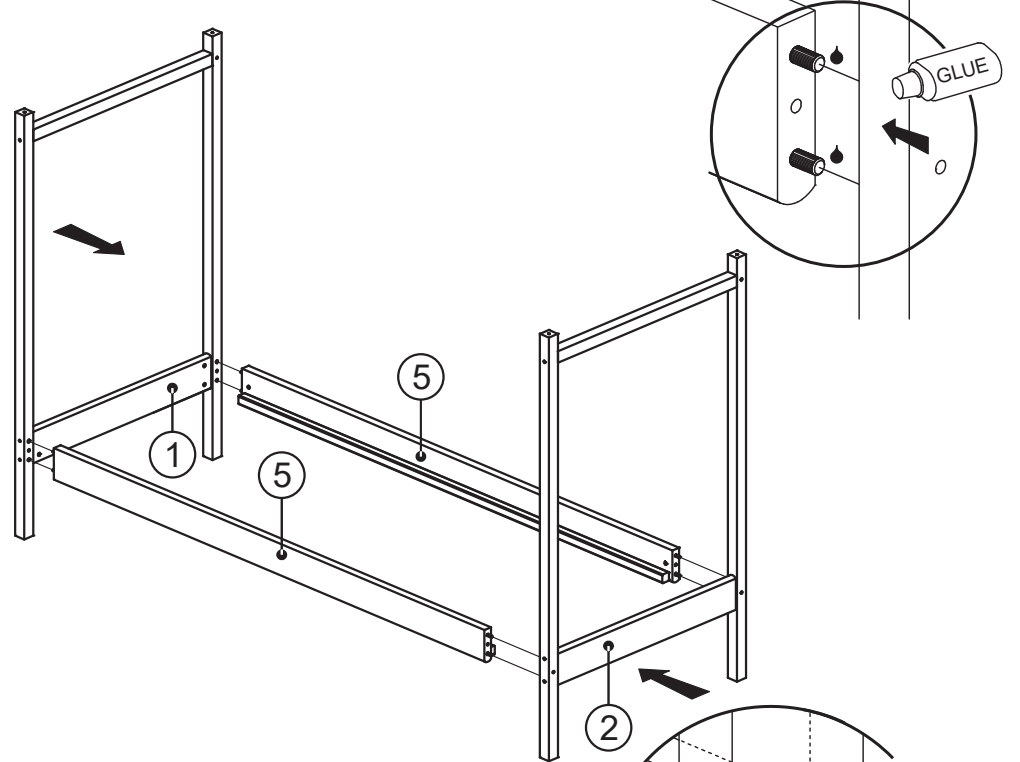
4



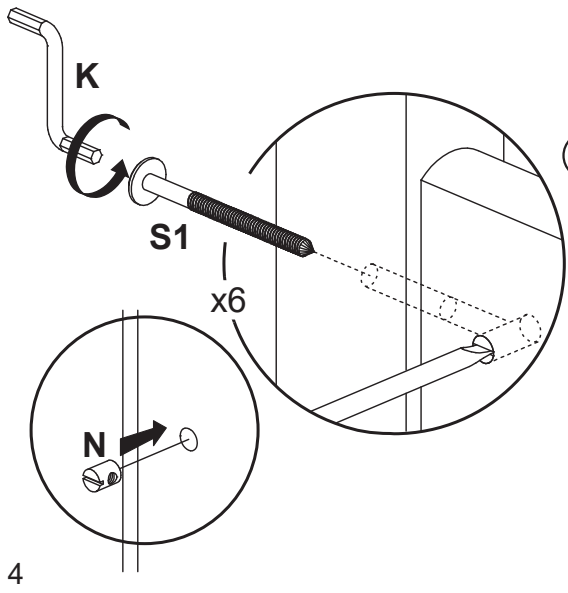
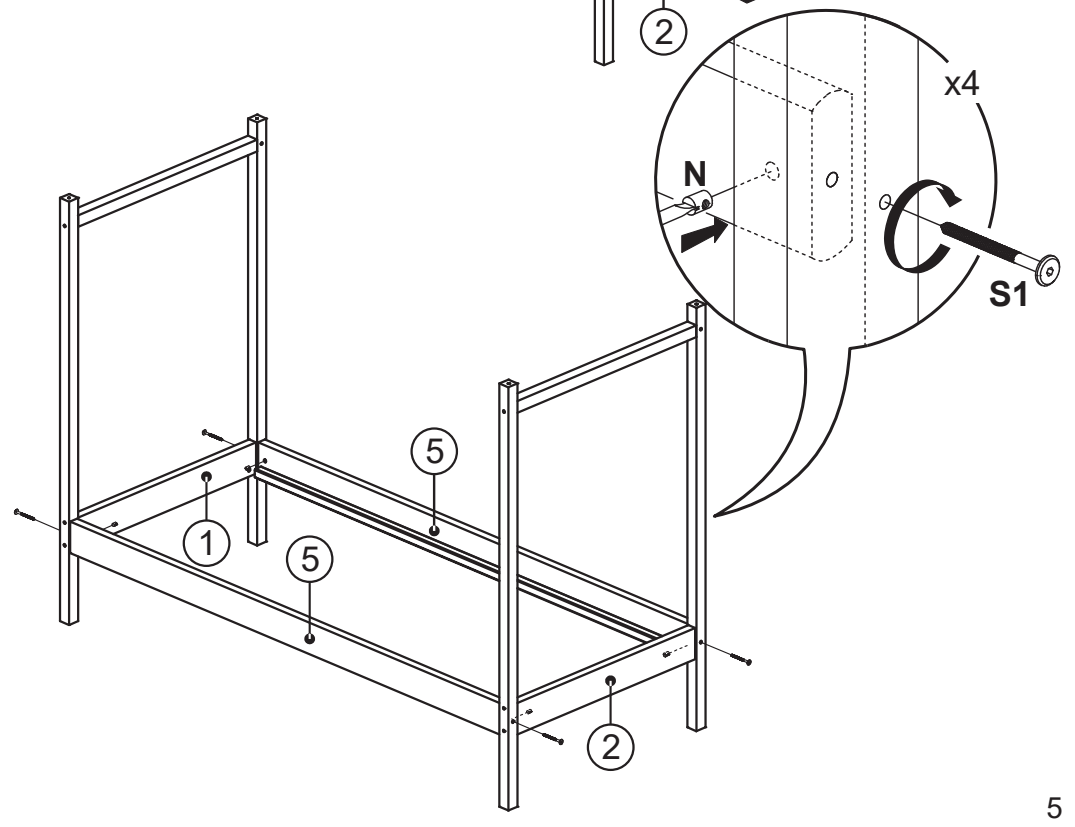
5

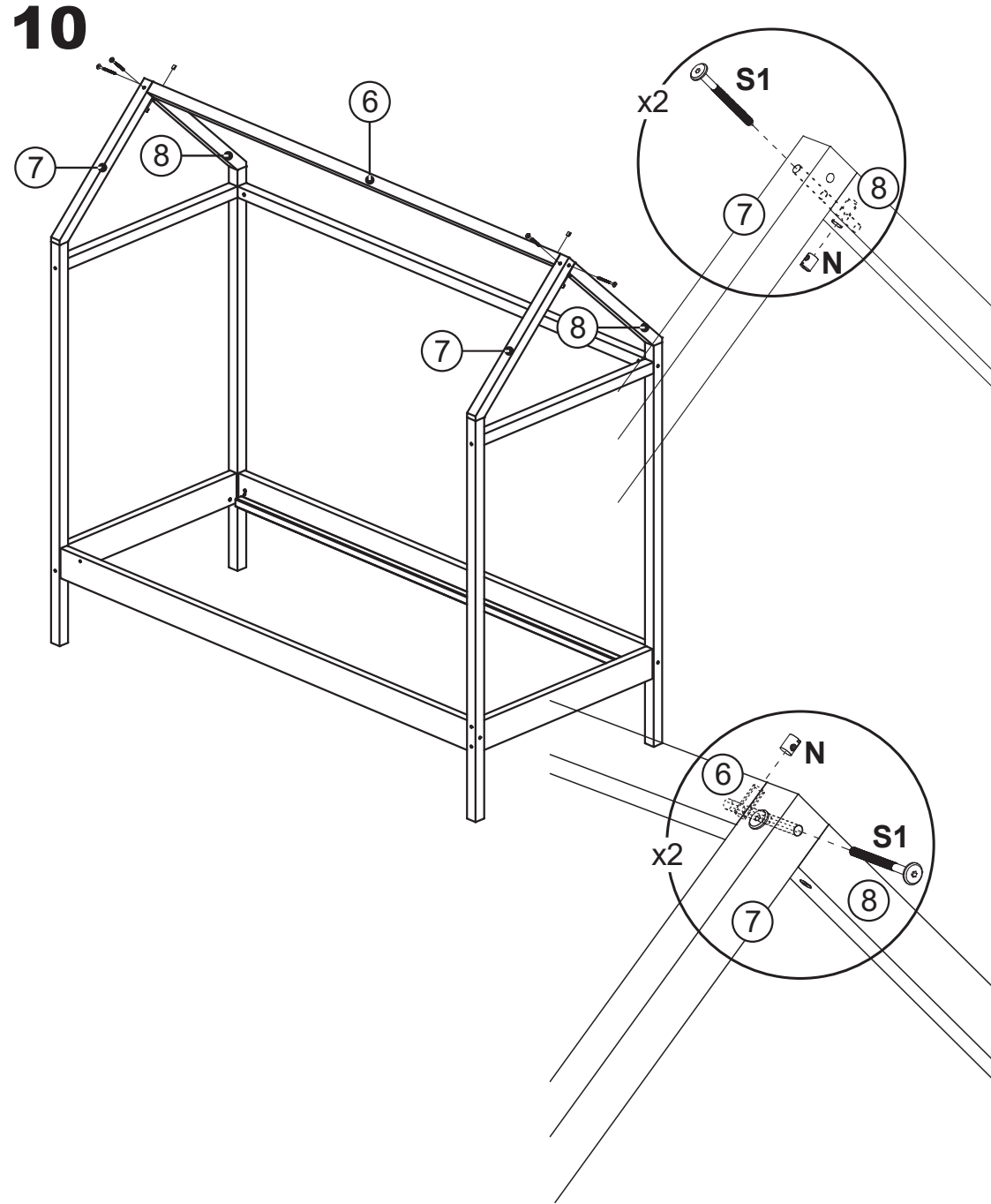
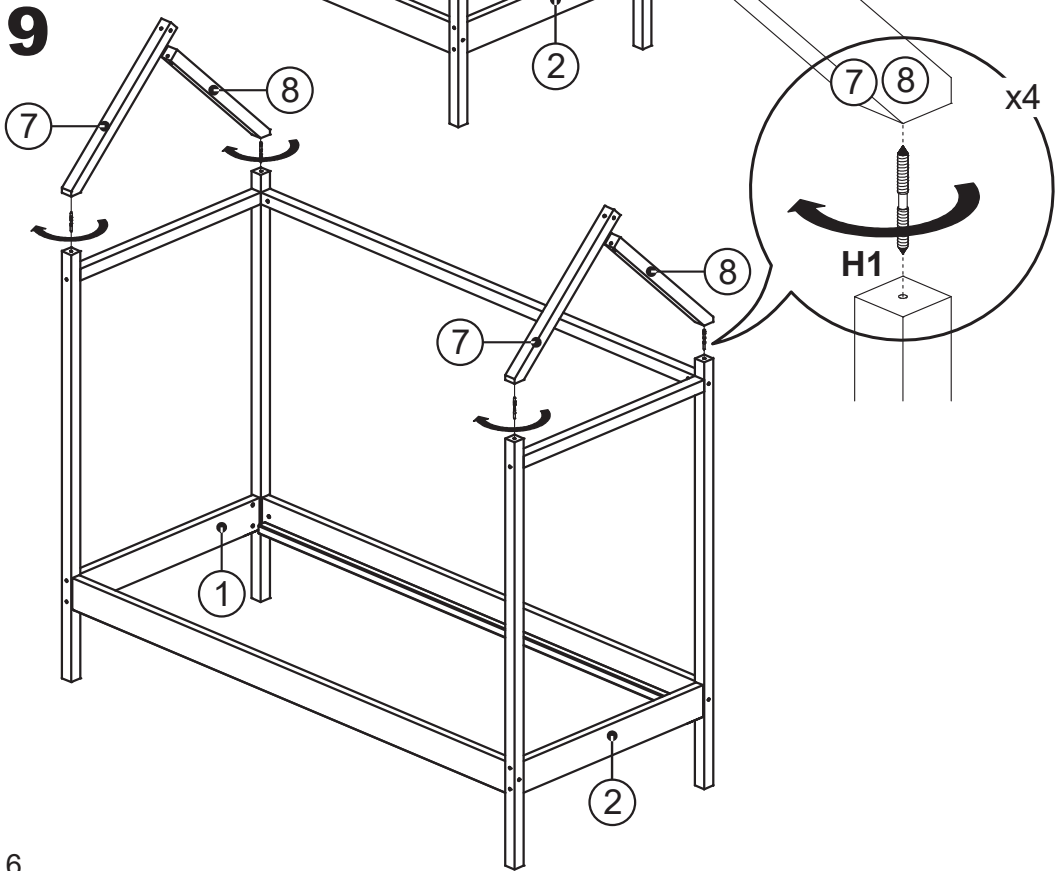
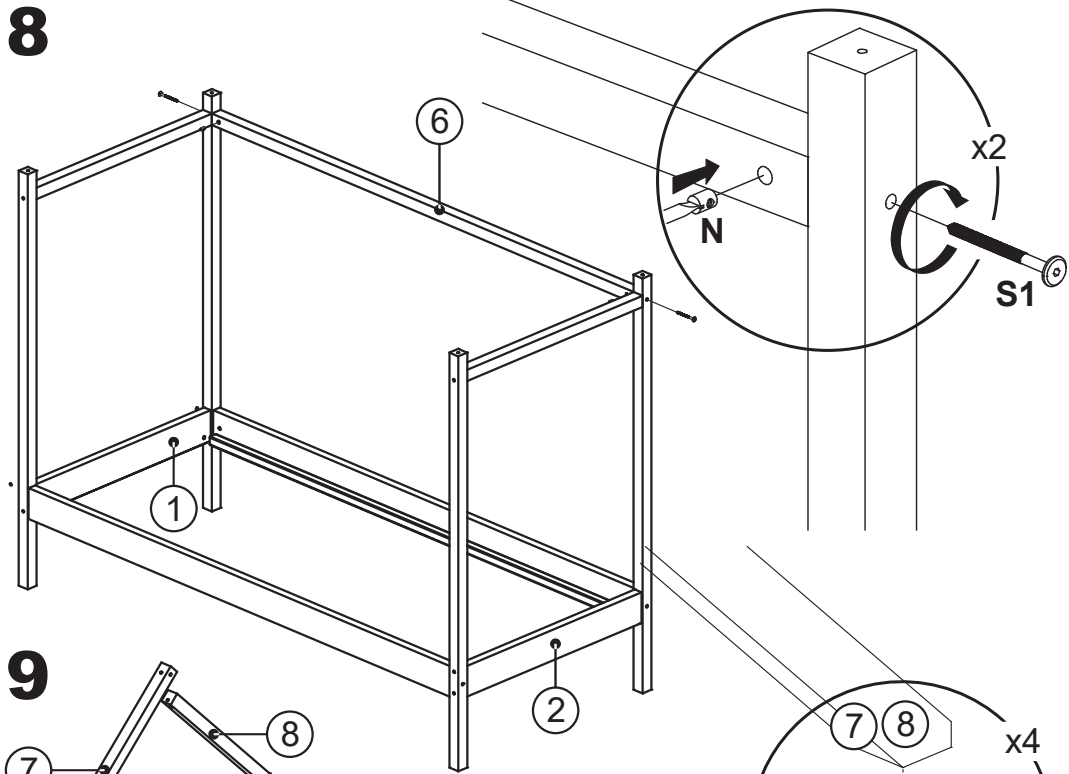


6



7





BEANSTANDUNG / COMPLAINT / RÉCLAMATION

Fax + 33 3 88 05 55 68

Finden Sie dieses Formular online / Find this form online / Retrouvez ce formulaire
[www.interlink-sas.de/Service/Privatkunden-
service/Kundendienstanfrage/](http://www.interlink-sas.de/Service/Privatkunden-service/Kundendienstanfrage/)

Herr / Mr. / Monsieur Frau / Mrs. / Madame
Vorname / First name / Prénom
Nachname / Last name / Nom
Straße, Hausnummer / Street, Street Number / Numéro,
.....
PLZ / Postal Code / Code Postal
Ort / City / Ville
Land / Country / Pays
Tel.
Mail



Machen Sie
es sich einfach
Scannen Sie mich und füllen
Sie das Formular online aus

Make it easy
Scan me and fill out
the form online

Simplifiez-vous la vie
Scannez-moi et remplissez
le formulaire en ligne

1 ARTIKELBEZEICHNUNG / ARTICLE NAME / NOM DU PRODUIT

2 REF. / ART. NR

3 ORDER

Bei welchem Vertriebspartner/Händler wurde der Artikel erworben?
What sales partner/dealer was the article purchased from?
Après de quel distributeur ou magasin l'article a-t-il été acheté ?
.....

1 Auf der Montage Anleitung / On the assembling instruction / Sur la notice de montage

2 **3**



Bitte wenn möglich Bilder senden
Please send uns pictures if possible
Merci de nous envoyer vos photos
5 MB max.

Für Ihre Mithilfe zur schnellen Bearbeitung
Reklamation möchten wir uns sehr bedanken
Thank you very much for assisting us in
processing your complaint without delay.
Nous tenons à vous remercier pour votre co-
opération au traitement rapide votre réclamation

GRUND DER BEANSTANDUNG / REASON FOR COMPLAINT / MOTIF DE LA RÉCLAMATION

FEHLENDES TEIL / MISSING PART / PIÈCE MANQUANTE

Referenz des Bauteils / Reference of the component / Référence de la pièce

BESCHÄDIGTES TEIL / DAMAGE PART / PIÈCE DÉFECTUEUSE

Referenz des Bauteils / Reference of the component / Référence de la pièce

SONSTIGE / OTHER / AUTRE

In der Montage Anleitung
In the assembling instruction
Dans la notice de montage

Inter Link traite les données recueillies pour donner suite à votre réclamation et l'amélioration des produits. Pour en savoir plus sur la gestion de vos données personnelles et pour exercer vos droits, reportez-vous à l'information communiquée sur notre site internet à l'adresse suivante : <https://www.interlink-sas.de/fr/Service/Service-clients-particuliers/Demande-service-client/>

INTER LINK, Z. A. du Niederwiesenthal
F-67470 Seltz www.interlink-sas.com

Inter Link®