

Lattenrost / Sommier à Lattes / Slat

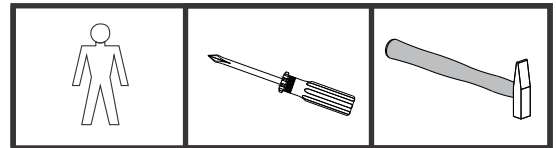
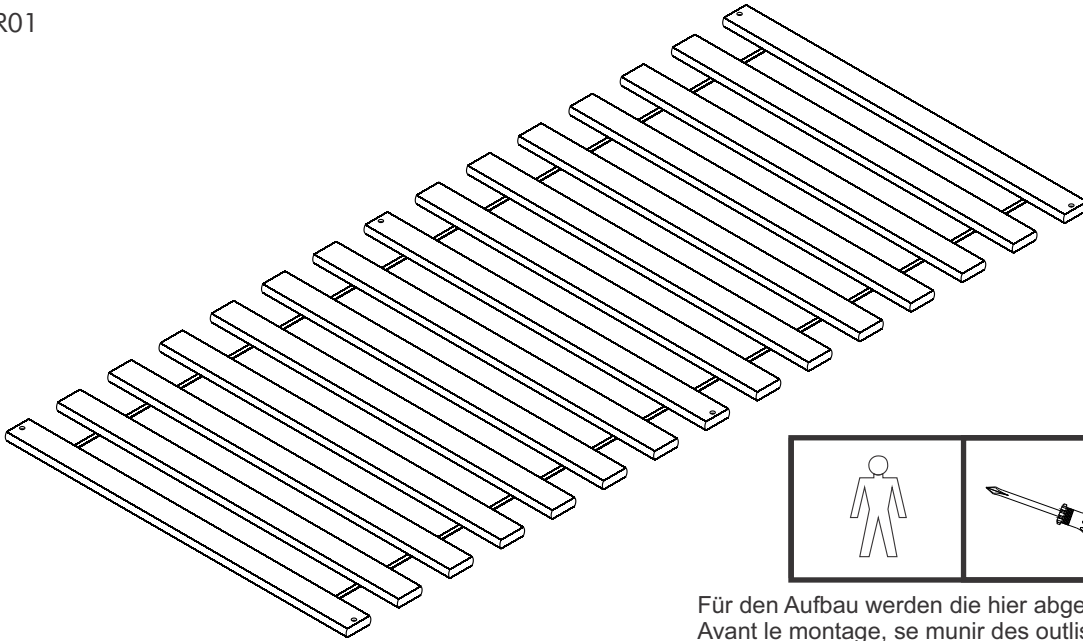
Name	N°	Bar Code
90 cm	30 40 02 90	40 10 340 34 29 02
140 cm	30 40 02 95	40 10 340 34 29 57

Order

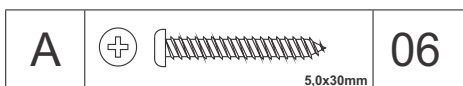
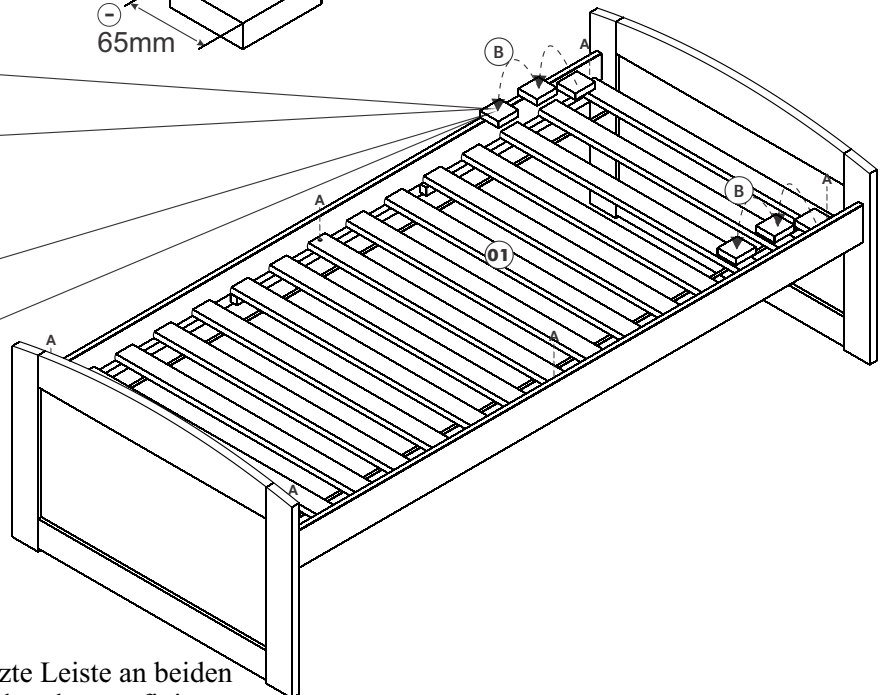
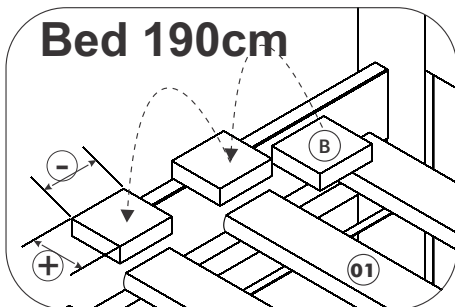
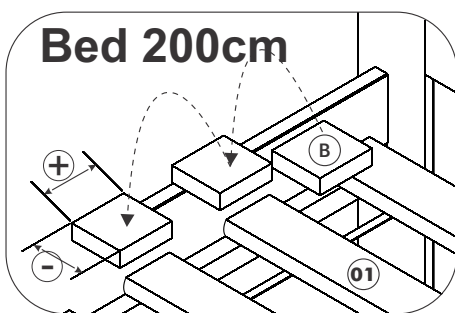
R01

Inter Link®

Inter Link SAS - Z.A. du Niederwald - 67470 Seltz / France - www.interlink-sa.com



Für den Aufbau werden die hier abgebildeten Werkzeuge benötigt.
 Avant le montage, se munir des outils nécessaires.
 For the assembly you need the tools shown above.



“ Wir empfehlen, die erste, mittlere und letzte Leiste an beiden Enden laut Abb. ‘A’ mit den beigelegten Schrauben zu fixieren. Die Schrauben sind im Lieferumfang enthalten. Diese drei Leisten sind entsprechend vorgebohrt.”

" Nous recommandons de fixer les 2 lattes des extrémités ainsi que la latte centrale au lit avec les vis fournies, conformément à l'illustration ‘A’. Les trois lattes sont pré-perçées à cet effet."

" We recommend to fix the first, middle and last slat at both ends according to fig. ‘A’ with the enclosed screws. The screws are included. These three slats are pre-drilled accordingly."