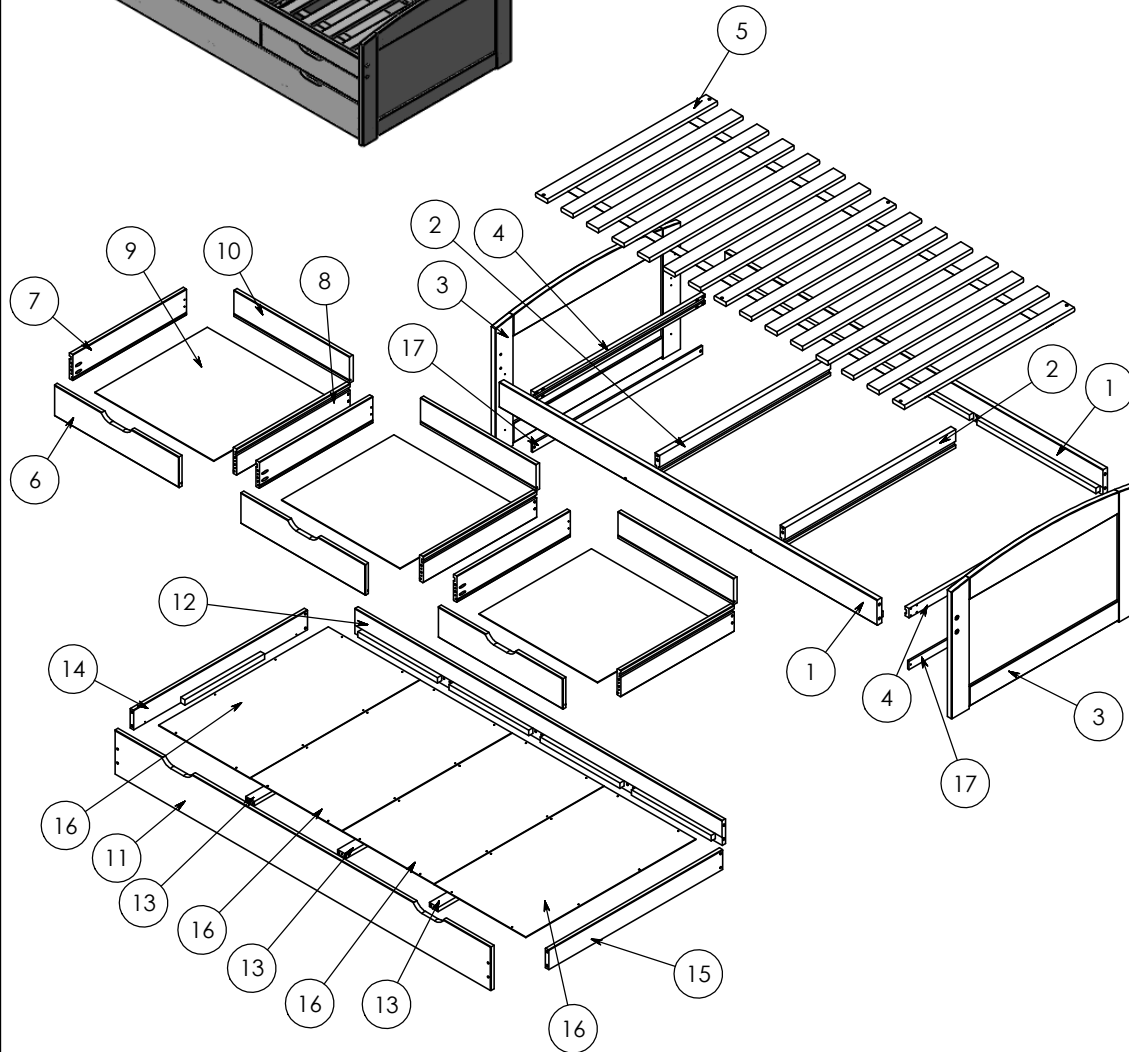
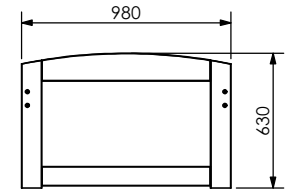
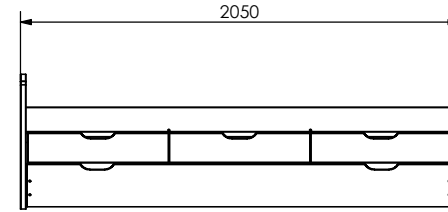
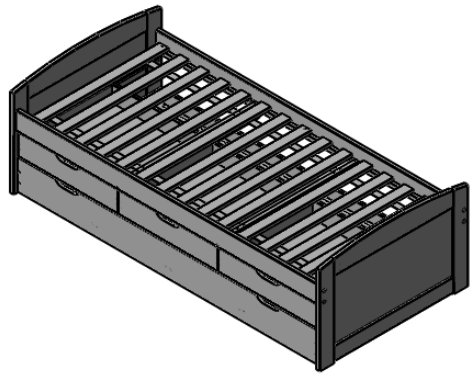


MARINELLA 200x90 cm  
30 50 02 45



Nº	Código	QTY.	Descrição da Peça	Dimensão
1	1047	2	Barra Frontal Montada	2000x115x46 mm
	1046	1	Barra Frontal	2000X115X25 mm
	1048	3	Suporte Lateral do Estrado	630X25X22 mm
2	1011	2	Corredixa Central	904X85X25 mm
3	1010	2	Cabeceira/Peseira Montada	980x630x25mm
	1020	2	Montante Cabeceira/Peseira	610X100X25 mm
	1032	1	Travessa Superior Cabeceira/Peseira	790X136X25 mm
	1031	1	Travessa Inferior Cabeceira/Peseira	790X90X25 mm
	1001	1	Almofada Cabeceira/Peseira	806X418X4 mm
4	1012	2	Corredixa Lateral	902X43X20 mm
5	1013	1	Estrado Montado	1955x899x19 mm
	1021	3	Ripa do Estrado com furo	899X65X19 mm
	1022	12	Ripa do Estrado sem furo	899X65X19 mm
	1000	2	Cadarço 2,00m	1955X40X1 mm
6	1035	3	Frete de Gaveta	660X140X19 mm
7	1019	3	Lateral Esquerda de Gaveta	600X120X19 mm
8	1018	3	Lateral Direita de Gaveta	600x120x19 mm
9	1036	3	Fundo de Gaveta	628X595X3 mm
10	1034	3	Traseiro de Gaveta	612X120X19 mm
11	1041	1	Barra Frontal Montada - Cama Inferior	1990x200x40 mm
	1039	1	Barra Frontal - Cama Inferior	1990X200X19 mm
	1040	4	Suporte do Estrado - Cama Inferior	421X25X22 mm
12	1043	1	Barra Traseira Montada - Cama Inferior	1944x115x40 mm
	1038	1	Barra Traseira - Cama Inferior	1944X115X19 mm
	1040	4	Suporte do Estrado - Cama Inferior	421X25X22 mm
13	1029	3	Travessa do Fundo - Cama Inferior	901X46X19 mm
14	1045	1	Travessa Esquerda Montada - Cama Inferior	920x90x41 mm
	1026	1	Travessa Cama Inferior	920X90X19 mm
	1040	1	Suporte do Estrado - Cama Inferior	421X25X22 mm
15	1044	1	Travessa Direita Montada - Cama Inferior	920x90x41 mm
	1026	1	Travessa Cama Inferior	920X90X19 mm
	1040	1	Suporte do Estrado - Cama Inferior	421X25X22 mm
16	1042	4	Fundo - Cama Inferior	899X484X3 mm
17	1030	2	Travessa Guia da Cama Inferior	900X38X7,5 mm