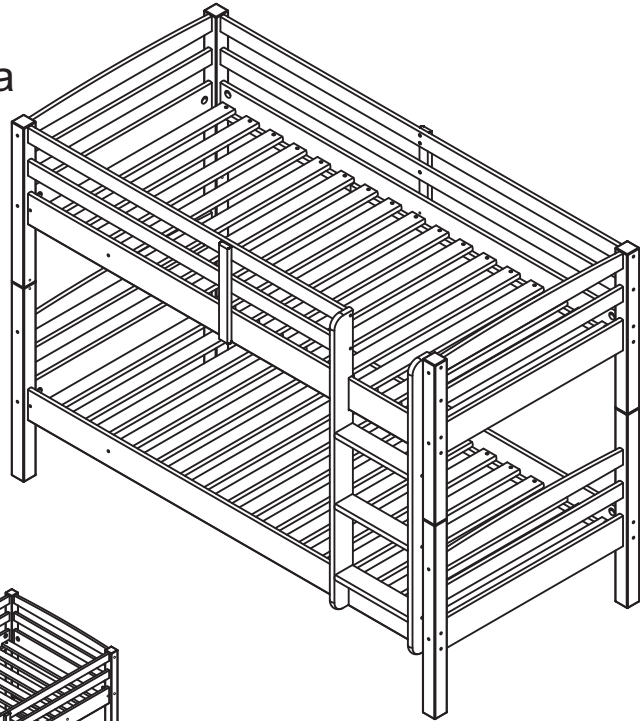




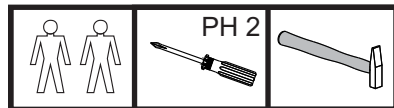
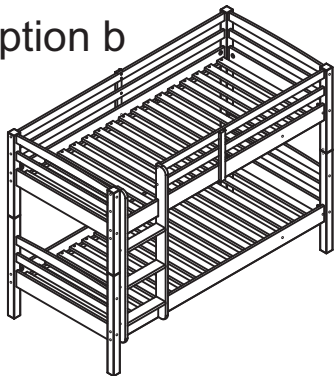
BUNKED BED 90x190 / 90x200

Name	N°	Bar Code
Salvador	30 50 02 60	40 10 340 35 02 66
Rick	20 90 02 60	40 10 340 29 26 03
Livius	30 50 02 65	40 10 340 30 26 54
Annika	20 90 02 65	40 10 340 29 26 58
Lavius	30 50 02 68	40 10 340 35 26 80

Option a



Option b



Für den Aufbau werden die hier abgebildeten Werkzeuge benötigt.
 Avant le montage, se munir des outils nécessaires.
 For the assembly you need the tools shown above.

Order #

R00

DEUTSCH

Wichtige Montage – Tipps Bitte vor der Montage sorgfältig lesen und aufbewahren

- 1.) Bitte folgen Sie unserer Montageanleitung, bevor Sie mit der Montage beginnen.
- 2.) Lesen Sie bitte sorgfältig die Montageanleitung und machen Sie sich mit der darin aufgeführten Anleitung gut vertraut.
- 3.) Vergleichen Sie die aufgeführte Teile- und Beslagsliste mit dem Kartoninhalt.
- 4.) Bereiten Sie das notwendige Werkzeug für die Montage vor und vergewissern Sie sich über die einwandfreie Beschaffenheit der Werkzeuge. Schlechtes Werkzeug kann zu Problemen bei der Montage führen.
- 5.) Bereiten Sie einen entsprechend großen Montagefreiraum vor. Damit beim Aufbau die Möbel nicht zerkratzt oder beschädigt werden, empfehlen wir Ihnen, den Verpackungskarton oder eine weiche Unterlage (z. B. Stoff oder Teppich) zu verwenden.
- 6.) Wir schlagen vor, die Montage immer mit zwei oder mehreren Personen durchzuführen.
- 7.) Bitte beachten Sie beim Festziehen der Schrauben, dass Sie diese nicht überdrehen. Von Zeit zu Zeit sollten Sie die Schrauben überprüfen und evtl. nachziehen.
- 8.) Bitte bewahren Sie diese Montageanleitung und das Serviceblatt auch nach der Montage gut auf. Vielleicht benötigen Sie diese zu einem späteren Zeitpunkt noch einmal.
- 9.) Die empfohlene Matratzengröße für Rick/Salvador = 90 x 190 cm und für Annika/Livius = 90 x 200 cm.

Pflegeanleitung

Für Holz-, Glas- und Stahlmöbel sowie für Möbel mit MDF und beschichteter Oberfläche.

Holz Möbel: Flecken können Sie sofort mit einem angefeuchteten, weichen Tuch, oder mit etwas Möbelpolitur (überall im Handel erhältlich) entfernen. Wischen Sie jedoch mit einem trockenen, weichen Tuch unbedingt nach.

Stahlmöbel: Die Oberfläche des Metalls ist mit einer Schutzlackierung versehen, die durch die maschinell bedingte Produktion evtl. kleine Farbdifferenzen, Wolken, Flecken aufweisen kann. Diese stellen keinen Reklamationsgrund dar. Falls durch den Transport Metallteile etwas verbogen sein sollten, können Sie diese vorsichtig in die Ursprungslage zurückbiegen. Die Schrauben sollten Sie nicht überdrehen und von Zeit zu Zeit nachziehen.

MDF und beschichtete Oberflächen:
 MDF besteht aus Holzfasern. Die beschichtete Oberfläche bitte nicht mit einem Messer oder spitzen Gegenständen bearbeiten, da dadurch Schäden entstehen können. Dadurch verursachte Schäden sind keine Reklamationsgründe. Sollten evtl. durch die maschinelle Bearbeitung der beschichteten Kanten oder Oberflächen die Kanten oder Ecken etwas scharfkantig sein, können Sie diese mit einem handelsüblichen Sand-Schleifpapier nachschleifen. Gehen Sie dabei jedoch sorgfältig und vorsichtig vor, damit nicht zu viel Material entfernt wird.

Warnung:

Der Aufbau von Möbeln ist nur für Erwachsene gedacht, nicht für Kinder. Bitte entfernen Sie Ihre Kinder während der Montage vom Montageort. Kinder können evtl. Beschläge oder Kleinteile mitnehmen, entfernen oder verschlucken. Bei noch nicht fertiger Montage können Teile auch herunterfallen. Schützen Sie deshalb Ihre Kinder mit deren Abwesenheit. Sofern Glasteile mitgeliefert werden, bitten wir Sie, diese während der Montage mit Vorsicht zu behandeln. Glas kann jederzeit brechen und somit Verletzungen verursachen. Schützen Sie deshalb unbedingt Ihre Augen und Hände mit im Handel erhältlichen Schutzkleidungen. Bitte schützen Sie sich generell mit einer entsprechenden Montagekleidung und Sicherheitsschuhen.

Wir haften nicht für Personen- oder Sachschäden, die durch eine falsche oder unsachgemäße Montage entstehen. Wir haften auch nicht für Schäden, die dadurch entstehen, dass die erforderlichen Kontrollen während der Benutzung (eventuell notwendiges Nachziehen von Schrauben o. Ä.) nicht durchgeführt werden. Wir haften ferner nicht für Schäden, die durch unsachgemäßen oder bestimmungswidrigen Gebrauch entstehen.

Wir wünschen Ihnen viel Freude mit Ihrem neuen Möbel
 Ihr Qualitätssicherungsteam

bei Inter Link SAS



Achtung

Möbel nie im befüllten Zustand verschieben. Sie können instabil werden, zusammenbrechen, umkippen oder andere Schäden können entstehen. Auch die Befüllung kann beschädigt werden.

Sofern Glasteile mitgeliefert werden, bitten wir Sie, diese während der Montage mit Vorsicht zu behandeln. Glas kann jederzeit brechen und somit Verletzungen verursachen. Schützen Sie deshalb unbedingt Ihre Augen und Hände mit im Handel erhältlicher Schutzkleidung.

FRANÇAIS**Informations importantes: Conseils de montage importants Veuillez lire et conserver ces informations avant l'installation**

- 1.) S'il vous plaît suivez nos instructions d'assemblage avant de commencer l'assemblage.
- 2.) Veuillez lire attentivement les instructions de montage et vous familiariser avec les instructions qu'il contient.
- 3.) Comparez la liste des pièces et accessoires avec le contenu de la boîte.
- 4.) Préparez les outils nécessaires pour le montage et assurez-vous du parfait état des outils. De mauvais outils peuvent entraîner des problèmes d'assemblage.
- 5.) Préparez un jeu de montage suffisamment grand. Pour éviter de rayer ou d'endommager les meubles lors de l'installation, nous vous recommandons d'utiliser le carton d'emballage ou une surface douce (par exemple, un tissu ou une moquette).
- 6.) Nous suggérons de procéder à l'installation toujours avec deux personnes ou plus.
- 7.) Lors du serrage des vis, veillez à ne pas trop les serrer. De temps en temps, vérifiez les vis et serrez-les si nécessaire.
- 8.) Veuillez conserver ces instructions de montage et la fiche de service après l'installation. Vous en aurez peut-être besoin plus tard.
- 9.) La taille de matelas recommandée pour Rick/Salvador = 90 x 190 cm et pour Annika/Livius = 90x200 cm.

Conseils d'entretien :

Pour tous les meubles en bois, métal, verre, MDF ou panneaux de particules.

Meubles en bois: Enlever les tâches avec un chiffon humide ou du produit à bois (disponible dans les magasins spécialisés). Repasser impérativement un chiffon doux et sec.

Meubles en métal: la surface du métal est recouverte d'un laquage de protection. De par la fabrication mécanique, des nuances de teintes peuvent apparaître, celles-ci ne peuvent être prise en compte comme motif de réclamation. Ne pas faire foirer les vis, il est préférable de les resserrer de temps en temps.

Meubles en MDF ou panneaux de particules: Les meubles en MDF se composent de fibres de bois recouvertes d'un film. Il ne faut en aucun cas utiliser d'objet pointu ou tranchant sur ces surfaces. Les dommages dus à ces effets ne pourront faire l'objet de réclamations.

Si toutefois les arêtes devaient être vives, il suffit de les poncer légèrement avec du papier émeri fin. Mieux vaut renouveler l'action une seconde fois, de façon à ne pas endommager le meuble.

Avertissement :

Le montage doit être effectué par les adultes et non par des enfants.
Veuillez les tenir éloignés jusqu'à la fin du montage afin de ne pas les blesser par la chute d'une ou plusieurs pièces.
Les pièces en verre doivent être manipulées avec précaution pour éviter tout risque de coupures.
Il est impératif de vous protéger des éventuels éclats par le port d'accessoires appropriés que vous trouverez dans le commerce.
Il est également important d'adapter votre tenue vestimentaire à votre activité.

Nous ne répondons pas des personnes ou des dégâts matériels résultant de montages ou d'assemblages erronés ou inadéquats.

Nous ne répondons pas non plus des dommages provenant du manque des contrôles durant l'utilisation (éventuel resserrage des vis, ... etc.)

En outre, nous ne répondons pas des dommages dus à une utilisation inadéquate ou contraire aux règles.

Nous vous souhaitons beaucoup de plaisir au montage de votre nouveau meuble

Cordialement

L'équipe du service qualité
chez Inter Link S.A.S.

**Attention**

Ne pas déplacer l'unité lorsqu'elle est chargée. Faire ainsi peut causer l'instabilité, l'effondrement ou le renversement du meuble et/ou des endommagements sérieux.

Risque de bris de verre. Faites attentions lors de la manipulation du verre pendant l'assemblage. Utilisez des protections pour les yeux et les mains. Une mauvaise manipulation peut provoquer des coupures ou des lacérations.

ENGLISH**Important assembling suggestions: Please read and save carefully before installation**

- 1.) Please follow our assembly instructions before you start assembling.
- 2.) Please read carefully the assembly instructions and familiarize yourself with the instructions contained therein.
- 3.) Compare the listed parts and fittings list with the contents of the box.
- 4.) Prepare the necessary tools for assembly and make sure of the perfect condition of the tools. Bad tools can lead to assembly problems.
- 5.) Prepare a correspondingly large mounting clearance. To avoid scratching or damaging the furniture during installation, we recommend that you use the packaging board or a soft surface (eg fabric or carpet).
- 6.) We suggest to carry out the installation always with two or more persons.
- 7.) When tightening the screws, please ensure that you do not overtighten them. From time to time you should check the screws and tighten if necessary.
- 8.) Please keep these assembly instructions and the service sheet well after installation. You may need them again later.
- 9.) The recommended mattress size for Rick / Salvador = 90 x 190 cm and for Annika / Livius = 90 x 200 cm.

Maintenance advice:

For wooden furniture consisting of glass and steel or MDF and coated surface:

Wooden Furniture: Stains can be taken off with a soft, moistened cloth or by using a special polish (available in supermarket and specialized stores). But do not forget to wipe the surface with a dry and soft cloth afterwards.

Steel furniture:

The metal has a varnished surface. The material could show little discrepancies in colour, clouds or stains due to the machine made production which should not be a reason for a complaint.

If some metal parts have been twisted out of shape during transport, you could carefully try to twist them into the original position. Please do not overwind the screws and retight them from time to time.

MDF and coated surfaces:

MDF consists of wooden fibres (please read the a.m. instructions). Do not work on the coated surfaces with knives or sharp objects, as this could cause damage the material.

That should not be a reason for complaints afterwards.

Due to machine made production, the MDF parts can have sharp edges. You could chamfer them with a fine standard sand paper. Please do it carefully in order to make sure that you will not remove too much of the material.

Warning:

Carrying out the assembly is for adults only. Please, keep your children away during assembling. Children might take small parts or fittings away or swallow them up. During assembling it could also happen that parts of your furniture fall down on your children. Please, therefore, protect them and make sure that you carry out the assembling in their absence.

If your piece of furniture consists of glass, it should be handled carefully during assembling. Glass can break at any time and cause injuries. Therefore, you should protect your eyes and hands by wearing special clothing and safety shoes, available in the supermarkets and specialized stores.

We are not liable for any material damage or injuries resulting from faulty assembling. We are also not liable for any damage resultant from lack of maintenance during use. (i.e. retightening of screws, and etc...). We are not liable for any damage caused by faulty use or use against its purpose.

We wish you a lot of joy and pleasure with your new piece of furniture.

Your Quality Assurance Team by Inter Link SAS

**Warning**

Do not move your piece of furniture if loaded. Doing so, your piece of furniture could become instable, collapse, tip over, and/or cause serious injuries.

Risk of breaking glass. If your piece of furniture consists of glass handle it carefully during assembling. Use eye and hand protection. Improper handling can result in cuts or lacerations.

- 1.) Volg onze montage-instructies voordat u begint met de montage.
- 2.) Lees aandachtig de montage-instructies en maak uzelf vertrouwd met de instructies die erin zijn vervat.
- 3.) Vergelijk de lijst met vermelde onderdelen en fittingen met de inhoud van de doos.
- 4.) Bereid de benodigde gereedschappen voor montage voor en zorg voor de perfecte staat van de gereedschappen. Slechte gereedschappen kunnen leiden tot montageproblemen.
- 5.) Bereid een overeenkomstig grote montageruimte voor. Om krassen of beschadiging van het meubilair tijdens de installatie te voorkomen, raden we aan dat u de verpakingskarton of een zacht oppervlak (bijv. Stof of tapijt) gebruikt.
- 6.) We raden aan de installatie altijd met twee of meer personen uit te voeren.
- 7.) Let er bij het aandraaien van de schroeven op dat u ze niet te vast aandraait. Van tijd tot tijd moet u de schroeven controleren en indien nodig vastdraaien.
- 8.) Bewaar deze montage-instructies en het onderhoudsblad goed na installatie. Je hebt ze mogelijk later nog nodig.
- 9.) De aanbevolen matrasmaat voor Rick / Salvador = 90 x 190 cm en voor Annika / Livius = 90 x 200 cm.

Onderhoud

Voor meubelen van hout, glas en staal en voor meubelen van MDF en oppervlakken met een coating. Meubelen van hout: Vlekken kunnen direct met een vochtige, zachte doek of met een onderhoudsmiddel voor meubelen (overal in de handel verkrijgbaar) worden verwijderd. Neem hierna het oppervlak in elk geval met een zachte, droge doek af. Meubelen van staal: Het oppervlak van metaal is voorzien van een bescherm lak. Hier kunnen tijdens het productieproces door de machines kleine kleurverschillen, vegen of vlekken zijn ontstaan. Deze vallen niet onder de garantie. Indien er door het transport metalen delen iets zijn verbogen, kunnen deze voorzichtig weer in de oorspronkelijke positie worden teruggebogen. Let erop dat de schroeven niet worden doorgedraaid en dat deze van tijd tot tijd weer worden aangedraaid. MDF en gecoate oppervlakken: MDF bestaat uit houtvezels. Bewerk de coating niet met een mes of spitse voorwerpen. Hierdoor kunnen er beschadigingen ontstaan. De hierdoor ontstane beschadigingen vallen niet onder de garantie. Indien er aan de randen of hoeken door machinebewerking van de gecoate randen of oppervlakken scherpe kanten zitten, kunnen deze met normaal schuurpapier worden afgeschuurd. Ga zorgvuldig en voorzichtig te werk om te voorkomen dat er teveel materiaal wordt verwijderd.

Waarschuwing:

De meubelen mogen uitsluitend door volwassenen worden gemonteerd, niet door kinderen. Laat kinderen tijdens het monteren niet bij de montageplek. Kinderen kunnen hang-en-sluitwerk of kleine onderdelen meenemen, verwijderen of inslikken. Indien de meubelen nog niet gereed zijn, kunnen onderdelen ook vallen. Bescherm uw kinderen door ze niet bij de montage aanwezig te laten zijn. Indien de levering onderdelen van glas bevat, behandel deze dan voorzichtig tijdens de montage. Glas kan op ieder moment breken en letsel veroorzaken. Bescherm daarom in elk geval uw ogen en handen met, in de handel verkrijgbare, beschermkleding. Draag altijd gepaste montagekleding en veiligheidsschoenen. Wij zijn niet aansprakelijk voor schade aan personen of voorwerpen die is ontstaan door verkeerde of ondeskundige montage. Wij zijn ook niet aansprakelijk voor schade die is ontstaan doordat de vereiste controles tijdens het gebruik (eventueel noodzakelijk aandragen van de schroeven e.d.) niet zijn uitgevoerd. Wij zijn evenmin aansprakelijk voor schade door verkeerd of onjuist gebruik. Wij wensen u veel plezier met uw nieuwe meubel. Het kwaliteitsbewakingsteam

van Inter Link SAS



Let op:

Verschuif meubelen nooit wanneer deze gevuld zijn. Ze kunnen hun stabiliteit verliezen, in elkaar zakken of er kan andere schade ontstaan. Ook de voorwerpen in de meubelen kunnen beschadigd raken.

Indien de levering onderdelen van glas bevat, behandel deze dan voorzichtig tijdens de montage. Glas kan op ieder moment breken en letsel veroorzaken. Bescherm daarom in elk geval uw ogen en handen met, in de handel verkrijgbare, beschermkleding.

- 1.) Prosimy o przestrzeganie naszej instrukcji montażu przed rozpoczęciem montażu.
- 2.) Przeczytaj uważnie instrukcje montażu i zapoznaj się z instrukcjami w nich zawartymi.
- 3.) Porównaj wymienioną listę części i osprzętu z zawartością pudełka.
- 4.) Przygotuj niezbędne narzędzia do montażu i upewnij się, że narzędzia są w idealnym stanie. Złe narzędzia mogą prowadzić do problemów z montażem.
- 5.) Przygotuj odpowiednio duży luz montażowy. Aby uniknąć zarysowania lub uszkodzenia mebli podczas instalacji, zalecamy korzystanie z płyty do pakowania lub miękkiej powierzchni (np. Tkaniny lub dywanu).
- 6.) Sugerujemy przeprowadzenie instalacji zawsze z dwiema lub więcej osobami.
- 7.) Podczas dokręcania śrub upewnij się, że nie dokręcisz ich zbyt mocno. Od czasu do czasu należy sprawdzić śruby i dokręcić w razie potrzeby.
- 8.) Proszę zachować instrukcję montażu i arkusz serwisowy po instalacji. Możesz ich potrzebować ponownie później.
- 9.) Zalecany rozmiar materaca dla Ricka / Salvadora = 90 x 190 cm i dla Anniki / Livius = 90 x 200 cm.

Instrukcja pielęgnacji

Dla mebli drewnianych, szklanych i stalowych oraz mebli z płyty MDF i powierzchni powlekanych. Meble drewniane: Plamy można usuwać od razu za pomocą zwilżonej, miękkiej szmatki, lub przy użyciu politory do mebli (ogólnie dostępna w handlu). Należy pamiętać o wytarciu na sucho za pomocą suchej, miękkiej szmatki. Meble stalowe: Powierzchnia metalu zaopatrzona jest w warstwę lakieru ochronnego, która w wyniku produkcji maszynowej może wykazywać ewentualne, drobne różnice kolorystyczne, fale, plamy. Nie stanowią one podstawy do reklamacji. Jeżeli na skutek transportowania dojdzie do wygięcia elementów metalowych, można je ostrożnie przywrócić do pierwotnego położenia. Nie wolno zbyt mocno dokręcać śrub, natomiast należy od czasu do czasu sprawdzić, czy nie są zbyt luźno przykręcone. Płyty MDF i powierzchnie powlekane: Płyta MDF składa się z włókien drewna. Nie używać do powleczonej powierzchni noża ani innego ostrego przedmiotu, gdyż może dojść do uszkodzeń. Szkody powstałe w ten sposób nie stanowią podstawy do reklamacji. Jeżeli ew. w wyniku obróbki mechanicznej powlekanych krawędzi lub powierzchni zdarzy się, że krawędzie lub narożniki staną się nieco ostre, można zeszlifować je papierem ściernym dostępnym w handlu. Podczas wykonywania tej czynności należy postępować z zachowaniem wyjątkowej ostrożności, aby nie usunąć zbyt dużej ilości materiału.

Ostrzeżenie

Meble powinny być montowane tylko przez osoby dorosłe, nie przez dzieci. Podczas montowania należy utrzymywać dzieci z dala od miejsca wykonywania prac montażowych. Dzieci mogą zabrać okucia lub drobne elementy, zagubić lub położyć. W trakcie wykonywania prac montażowych poszczególne elementy mogą upaść. Najlepszym zabezpieczeniem dzieci przed ewentualnym wypadkiem jest utrzymywanie ich z dala od miejsca montażu.

Gdy dostarczane są elementy szklane, prosimy o zachowanie wyjątkowej ostrożności podczas montażu. Szkło może w każdym momencie pęknąć i spowodować tym samym obrażenia. Z tego względu należy bezwzględnie chronić oczy i ręce poprzez stosowanie odzieży ochronnej dostępnej w handlu. Zasadniczo należy ochraniać swoje ciało poprzez używanie odpowiedniej odzieży i obuwia ochronnego.

Nie odpowiadamy za obrażenia osób i uszkodzenie przedmiotów, wynikające z błędnego lub niewłaściwego montażu. Nie ponosimy odpowiedzialności także za szkody, które powstaną na skutek nieprzeprowadzenia koniecznych kontroli podczas użytkowania (ewentualne dokręcenie śrub lub podobne). Dodatkowo nie odpowiadamy za szkody, które powstają w wyniku niewłaściwego użytkowania lub użytkowania niezgodnego z przeznaczeniem.

Życzymy wiele przyjemności podczas korzystania z nowych mebli - zespół ds. zapewnienia jakości w Inter Link SAS



Uwaga

Nigdy nie przesuwaj mebli wypełnionych przedmiotami użytkowymi. Podczas przesuwania meble mogą stać się niestabilne, mogą się przelamać, przewrócić lub może dojść do powstania innych szkód. Uszkodzeniu mogą ulec także przedmioty znajdujące się wewnątrz mebli.

Gdy dostarczane są elementy szklane, prosimy o zachowanie wyjątkowej ostrożności podczas montażu. Szkło może w każdym momencie pęknąć i spowodować tym samym obrażenia. Z tego względu należy bezwzględnie chronić oczy i ręce poprzez stosowanie odzieży ochronnej dostępnej w handlu.

- 1.) Před zahájením montáže se řiďte pokyny k montáži.
- 2.) Přečtete si pozorně návod k montáži a seznamte se s pokyny v něm obsaženými.
- 3.) Porovnejte seznam součástí a příslušenství s obsahem krabice.
- 4.) Připravte potřebné nástroje pro montáž a zajistěte dokonalý stav nástrojů. Špatné nástroje mohou vést k problémům s montáží.
- 5.) Připravte odpovídající velkou montážní vůli. Aby nedošlo k poškrábání nebo poškození nábytku během instalace, doporučujeme použít balicí desku nebo měkký povrch (např. Tkaninu nebo koberec).
- 6.) Doporučujeme provést instalaci vždy se dvěma nebo více osobami.
- 7.) Při utahování šroubů dbejte na to, abyste je nepřetahovali. Z času na čas zkontrolujte šrouby a v případě potřeby je dotáhněte.
- 8.) Po montáži tyto pokyny k montáži a servisní list dobře uschovejte. Možná je budete potřebovat později.
- 9.) Doporučená velikost matrace pro Rick / Salvador = 90 x 190 cm a pro Annika / Livius = 90 x 200 cm.

Návod k ošetřování

Pro nábytek ze dřeva, skla a oceli i pro nábytek z MDF a laminovaným povrchem.

Dřevěný nábytek: Skvrny můžete odstranit ihned navlhčeným měkkým hadříkem nebo trochou leštidla na nábytek (běžně dostupné v obchodech). Poté vždy místo otřete suchým měkkým hadříkem.

Nábytek z oceli: Povrch kovu je opatřen ochranným lakem, který může vykazovat příp. malé barevné rozdíly a skvrny vzniklé při strojní výrobě. Tato místa však nepředstavují důvod k reklamaci.

Pokud při přepravě došlo k nepatrnému ohnutí kovových částí, můžete je opatrně vyrovnat do původní polohy. Při dotahování šroubů dbejte na to, abyste nadměrným dotažením nestrhli závit. Čas od času je nutné je dotáhnout.

MDF a laminované povrchy:

Desky MDF jsou vyrobeny z dřevěných vláken. Laminované povrchy neošetřujte nožem nebo špičatými předměty, protože tím může dojít k poškození. Škody tím způsobené nejsou důvodem k reklamaci.

Pokud laminované hrany nebo plochy vykazují ostré rohy vzniklé při výrobě, můžete je lehce zabrousit běžným brusným papírem. Postupujte přitom však pečlivě a opatrně, abyste neodstranili příliš mnoho materiálu.

Varování

Sestavování nábytku je určeno pro dospělé, nikoliv pro děti. Zajistěte, aby se děti během montáže nenacházely v místě montáže. Děti mohou vzít příp. nábytkové kování a malé díly, odstranit je nebo spolknout. Pokud ještě není montáž dokončena, mohou díly také spadnout. Chraňte proto děti tak, že při montáži nebudou přítomny.

Pokud jsou součástí dodávky skleněné díly, zacházejte s nimi, prosím, během montáže opatrně. Sklo se může kdykoli rozbít a způsobit tak zranění. Chraňte proto bezpodmínečně své oči a ruce ochrannými pomůckami a oblečením, které jsou běžně k dostání v obchodě. Obecně se chraňte odpovídajícím oděvem, vhodným pro montáž, a bezpečnostní obuví.

Neručíme za zranění osob a věcné škody, které vzniknou nesprávnou nebo neodbornou montáží. Neručíme také za škody, které vzniknou, protože nejsou prováděny nutné kontroly během používání (příp. nezbytné dotahování šroubů apod.). Dále neručíme za škody, které vzniknou neodborným používáním nebo používáním v rozporu s určením.

Přejeme Vám mnoho radosti z nového nábytku
Váš tým řízení kvality
u Inter Link SAS



Pozor

Nábytek nikdy nepřesunujte, když je plný. Může dojít ke ztrátě stability, zhroucení, převrácení nebo vzniku jiných škod. Může dojít i k poškození obsahu.

Pokud jsou součástí dodávky skleněné díly, zacházejte s nimi, prosím, během montáže opatrně. Sklo se může kdykoli rozbít a způsobit tak zranění. Chraňte proto bezpodmínečně své oči a ruce ochrannými pomůckami a oblečením, které jsou běžně k dostání v obchodě.

- 1.) Por favor, siga nuestras instrucciones de montaje antes de comenzar a ensamblar.
- 2.) Lea atentamente las instrucciones de montaje y familiarícese con las instrucciones contenidas en el mismo.
- 3.) Compare la lista de piezas y accesorios enumerados con el contenido de la caja.
- 4.) Prepare las herramientas necesarias para el montaje y asegúrese del perfecto estado de las herramientas. Las malas herramientas pueden llevar a problemas de montaje.
- 5.) Prepare un espacio de montaje correspondientemente grande. Para evitar rayar o dañar los muebles durante la instalación, le recomendamos que utilice la tabla de embalaje o una superficie suave (por ejemplo, tela o alfombra).
- 6.) Sugerimos realizar la instalación siempre con dos o más personas.
- 7.) Al apretar los tornillos, asegúrese de no apretarlos demasiado. De vez en cuando debe revisar los tornillos y apretarlos si es necesario.
- 8.) Conserve estas instrucciones de montaje y la hoja de servicio después de la instalación. Puede que los necesite de nuevo más tarde.
- 9.) El tamaño de colchón recomendado para Rick / Salvador = 90 x 190 cm y para Annika / Livius = 90 x 200 cm.

Instrucciones de cuidado

Para los muebles de madera, cristal y acero, así como para los muebles con MDF y superficies revestidas. Muebles de madera: las manchas se pueden limpiar inmediatamente con un paño suave ligeramente humedecido o con un poco de pulimento para muebles (de venta en comercios). Sin embargo, al terminar se debe pasar siempre un paño suave seco.

Muebles de acero: la superficie metálica tiene una pintura protectora que puede tener pequeñas diferencias de color, borrosidades o manchas que son consecuencia del proceso de producción y no constituyen motivo de reclamación. Si las piezas metálicas se han doblado levemente durante el transporte, se pueden enderezar cuidadosamente para devolverlas a la posición original. Se debe tener mucho cuidado de no pasarse de rosca al apretar los tornillos, y se deben reapretar periódicamente.

MDF y superficies revestidas:

El MDF es un material hecho de fibras de madera. Tenga mucho cuidado de no tocar la superficie recubierta con un cuchillo u otro objeto afilado, ya que podría resultar dañada. Este tipo de daños no constituyen motivo de reclamación. Si los cantos o las superficies tienen esquinas o bordes afilados como consecuencia del proceso de mecanizado, se pueden afinar con papel de lija convencional. Sin embargo, debe proceder con extrema precaución para evitar que se quite demasiado material.

Advertencia:

El proceso de montaje de los muebles está pensado únicamente para personas adultas, no para los niños. Durante el montaje, los niños deben mantenerse alejados del lugar de montaje, ya que podrían perder, quitar o incluso tragarse algún herraje u otra pieza pequeña. Además, mientras el montaje no haya concluido, podría caer alguna pieza. Por consiguiente, la mejor manera de proteger a los niños es manteniéndolos alejados. Si se incluye alguna pieza de cristal, le rogamos que la manipule con mucho cuidado durante el montaje, ya que podría romperse y herirle. Utilice ropa de protección para protegerse de forma adecuada los ojos y las manos. Como norma general, debe utilizarse ropa adecuada para realizar el montaje y calzado de seguridad. No nos haremos responsables de los daños personales o materiales que se deriven de un montaje incorrecto o inadecuado. Tampoco nos responsabilizaremos de los daños derivados de la omisión de los controles necesarios durante el uso del producto (como por ejemplo la necesidad de reapretar los tornillos, etc.). Por último, tampoco asumiremos ninguna responsabilidad por los daños derivados de un uso incorrecto o contrario a lo previsto. Esperamos que su nuevo mueble le preste el mejor servicio posible. El equipo de control de calidad de Inter Link SAS



Atención

No mueva nunca los muebles cuando estén llenos, ya que pueden volverse inestables, desmontarse, volcar o sufrir y provocar otros daños. También podrían producirse daños en su contenido.

Si se incluye alguna pieza de cristal, le rogamos que la manipule con mucho cuidado durante el montaje, ya que podría romperse y herirle. Utilice ropa de protección para protegerse de forma adecuada los ojos y las manos.

- 1.) Pred začetkom montaže upoštevajte navodila za montažo.
- 2.) Prosimo, da natančno preberete navodila za montažo in se seznanite z navodili, ki jih vsebuje.
- 3.) Primerjajte seznam navedenih delov in opreme z vsebino škatle.
- 4.) Pripravite potrebna orodja za montažo in se pripravite o popolnem stanju orodja. Slaba orodja lahko povzročijo težave pri sestavljanju.
- 5.) Pripravite ustrezno veliko pritrdilno razdaljo. Da bi se izognili praskam ali poškodbam pohištva med namestitvijo, priporočamo, da uporabite embalažno ploščo ali mehko površino (npr. Tkanino ali preprogo).
- 6.) Predlagamo, da namestitvev izvedete vedno z dvema ali več osebami.
- 7.) Pri privijanju vijakov poskrbite, da jih ne privijete preveč. Občasno preverite vijake in jih po potrebi privijte.
- 8.) Prosimo, da po namestitvi dobro shranite ta navodila za montažo in servisni list. Morda jih boste potrebovali kasneje.
- 9.) Priporočena velikost vzmetnice za Rick / Salvador = 90 x 190 cm in za Annika / Livius = 90 x 200 cm.

Návod na ošetrovanie

Pre nábytok z dreva, skla, ocele a pre nábytok s povrchom MDF a laminovaným povrchom.
 Drevený nábytok: Škvrny môžete ihneď odstrániť navlhčenou mäkkou utierkou alebo trochou leštidla na nábytok (komerčne dostupné v obchodoch). Potom očistené miesto každopádne dobre vytrite suchou mäkkou utierkou.
 Oceľový nábytok: Povrch kovu je opatrený ochranným lakom, ktorý môže prip. vykazovať nepatrné plošné farebné rozdiely alebo škvrny, ktoré sú podmienené strojnou výrobou. Takéto miesta však nepredstavujú dôvod na reklamáciu. V prípade, že pri preprave došlo k slabému ohnuiu kovových dielov, môžete ich opatrne vyrovnať do pôvodnej polohy. Občas dotiahnite skrutky a dbajte pritom na to, aby ste nadmerným dotiahnutím nestrhli závit.
 Povrchy MDF a laminované povrchy:
 Dosky MDF sú vyrobené z drevených vlákien. Laminované povrchy neošetrujte nožom alebo špicatými predmetmi, pretože tým môže dôjsť k ich poškodeniu. Takto spôsobené škody nie sú dôvodom na reklamáciu. V prípade, že sa na hranách alebo rohoch nachádzajú príliš ostré miesta, ktoré vznikli pri strojnej výrobe, môžete tieto miesta zľahka zbrúsiť bežným brúsnym papierom. Postupujte pritom opatrne, aby ste neodstránili príliš mnoho materiálu.

Varovanie

Zostavovanie nábytku je určené len pre dospelé osoby, nie pre deti. Zaistite, aby sa deti počas montáže nezdržovali v mieste montáže. Deti môžu prip. vziať nábytkové kovanie a malé diely, odstrániť ich alebo ich prehnúť. Pokiaľ ešte montáž nie je dokončená, môžu diely tiež spadnúť. Chránite preto deti tak, že pri montáži nebudú prítomné. V prípade, že sa v dodávke nachádzajú sklenené diely, prosím, zaobchádzajte s nimi počas montáže opatrne. Sklo sa môže kedykoľvek rozbiť a spôsobiť zranenia. Chránite preto bezpodmienečne Vaše oči a ruky s komerčne dostupnými ochrannými pomôckami a oblečením. Prosíme, všeobecne sa chránite zodpovedajúcim pracovným oblečením a bezpečnostnou obuvou.
 Neručíme za zranenia osôb a vecné škody, ktoré vzniknú nesprávnou alebo neodbornou montážou. Takisto neručíme za škody, ktoré vzniknú z toho dôvodu, že neboli vykonávané potrebné kontroly v priebehu používania (napr. potrebné dotiahovanie skrutiek atď.). Takisto neručíme za škody, ktoré vzniknú neodborným používaním alebo používaním v rozpore s určením.

Želáme Vám mnoho spokojnosti a radosti s novým nábytkom
 Váš tím riadenia kvality
 firmy Inter Link SAS



Pozor

Nábytok nikdy nepresúvajte, keď je plný. Môže dôjsť k strate stability, jeho zrúteniu, prevráteniu alebo vzniku iných škôd. Môže dôjsť aj k poškodeniu obsahu.

V prípade, že sa v dodávke nachádzajú sklenené diely, prosím, zaobchádzajte s nimi počas montáže opatrne. Sklo sa môže kedykoľvek rozbiť a spôsobiť zranenia. Chránite preto bezpodmienečne Vaše oči a ruky s komerčne dostupnými ochrannými pomôckami a oblečením.

- 1.) Моля, следвайте инструкциите за монтаж, преди да започнете да сглобявате.
- 2.) Прочетете внимателно инструкциите за монтаж и се запознайте с инструкциите, които се съдържат в него.
- 3.) Сравнете изброените списъци на части и принадлежности със съдържанието на кутията.
- 4.) Подгответе необходимите инструменти за сглобяване и се уверете в перфектното състояние на инструментите. Лошите инструменти могат да доведат до проблеми при монтажа.
- 5.) Подгответе съответно голям монтажнен клиренс. За да избегнете надраскване или увреждане на мебелите по време на инсталацията, препоръчваме да използвате опаковъчната табела или мека повърхност (например плат или килим).
- 6.) Предлагаме инсталацията да се извършва винаги с две или повече лица.
- 7.) При затягане на винтовете, моля, уверете се, че не ги затягате прекалено. От време на време трябва да проверите винтовете и да ги затегнете, ако е необходимо.
- 8.) Моля, спазвайте тези инструкции за монтаж и сервисния лист след монтажа. Може да се нуждаете от тях отново по-късно.
- 9.) Препоръчителният размер на матрака за Rick / Salvador = 90 x 190 cm и за Annika / Livius = 90 x 200 cm.

Ръководство за поддържане

За мебели от дърво, стъкло и стомана, както и за мебели с MDF и наслоена повърхност.
 Мебели от дърво: Петната можете да почистете веднага с навлажнена, мека кърпа или политура за мебели (може да се закупи от магазина). След това непременно полирайте със суха, мека кърпа.
 Стоманени мебели: Повърхността на метала има защитно лаково покритие, което може да има евентуално малка разлика в цвета, облачета, петна поради машинното производство. Те не са причина за рекламация. Ако някои от металните части са се деформирали по време на транспортирането, можете внимателно да ги върнете в първоначалното им състояние. Болтовете не трябва да се превъртат и от време на време да се донатягат.
 MDF и наслоени повърхности:
 MDF се състои от дървесинни влакна. Не обработвайте наслоената повърхност с нож или остри предмети, тъй като това може да ги повреди. Така причинените щети не са причина за рекламация. Ако наслоените ръбове или повърхности, ръбовете или ъглите са остри евентуално поради машинната обработка, можете да ги дошлифовата с обикновена шмиргелова хартия. Работете внимателно, за да не отстраните твърде много от материала.

Предупреждение

Сглобяването на мебелите може да се извършва само от възрастни лица, а не от деца. Дръжте децата настрана от мястото на монтажа. Възможно е децата да приберат, да отстранят или погълнат малки части или обкови. Когато мебелите не са напълно сглобени, е възможно и някои от частите да паднат. Поради това предпазвайте децата си като ги държите настрана от мястото на монтажа.
 Ако са доставени и стъклени части, Ви умоляваме да работите внимателно с тях по време на монтажа. Стъклото може да се счупи и да Ви нарани. Предпазвайте непременно очите и ръцете си със защитно облекло, което можете да закупите в магазините. Предпазвайте се по принцип като използвате съответно работно облекло за монтаж и защитни обувки.
 Не поемаме отговорност за персонални или материални щети, причинени поради неправилен или неквалифициран монтаж. Не поемаме и отговорност за щети, причинени поради това, че е липсвал съответният контрол по време на използване (евентуално донатягане на болтовете или подобни). Освен това не поемаме отговорност и за щети, причинени поради неправилна употреба, която не отговаря на предназначението. Желаете Ви приятно използване на новите мебели
 Екипът за осигуряване на качеството при
 Inter Link SAS



Внимание

Не премествайте мебелите, когато в тях има предмети. Те могат да загубят стабилността си, да се разпаднат, обърнат или да причинят други щети. Намиращите се в тях предмети могат също да се повредят.

Ако са доставени и стъклени части, Ви умоляваме да работите внимателно с тях по време на монтажа. Стъклото може да се счупи и да Ви нарани. Предпазвайте непременно очите и ръцете си със защитно облекло, което можете да закупите в магазините.

ROMÂNISCH

Soluții importante de montare Vă rugăm să citiți și să păstrați atenția înainte de instalare

- 1.) Vă rugăm să respectați instrucțiunile de montaj înainte de a începe asamblarea.
- 2.) Vă rugăm să citiți cu atenție instrucțiunile de montaj și să vă familiarizați cu instrucțiunile din acestea.
- 3.) Comparați lista de piese și fittinguri listate cu conținutul casetei.
- 4.) Pregătiți instrumentele necesare pentru asamblare și asigurați-vă de starea perfectă a sculelor. Instrumentele proaste pot duce la probleme de asamblare.
- 5.) Pregătiți o distanță corespunzătoare de montare. Pentru a evita zgârierea sau deteriorarea mobilei în timpul instalării, vă recomandăm să utilizați placa de ambalare sau o suprafață moale (de ex. Tesătură sau covor).
- 6.) Vă sugerăm să efectuați instalarea întotdeauna cu două sau mai multe persoane.
- 7.) Când strângeți șuruburile, asigurați-vă că nu le strângeți prea mult. Din când în când, trebuie să verificați șuruburile și să strângeți, dacă este necesar.
- 8.) Vă rugăm să păstrați aceste instrucțiuni de asamblare și foaia de ervice bine după instalare. Poate că aveți nevoie de ele mai târziu.
- 9.) Dimensiunea recomandată a saltelei pentru Rick / Salvador = 90 x 190 cm și pentru Annika / Livius = 90 x 200 cm.

Instrucțiuni de îngrijire

Pentru mobilă din lemn, sticlă, metal, precum și pentru mobilă cu panouri din fibre cu densitate medie (MDF) și suprafață tratată.
Mobilă din lemn: Petele pot fi îndepărtate imediat cu o lavetă umezită, moale sau cu puțin polish pentru mobilă (disponibil peste tot în comerț). După aceasta este obligatorie totuși ștergerea ulterioară cu o lavetă uscată, moale.
Mobilă din metal: Suprafața metalului este prevăzută cu un lac de protecție care, din cauza producției automatizate, poate prezenta eventuale mici diferențe de culoare, nori sau pete. Acestea nu justifică eventualele reclamații. Dacă unele piese din metal au suportat deformări în timpul transportului, acestea pot fi îndoite la loc în forma inițială. Șuruburile nu trebuie strânse în exces, iar strângerea trebuie repetată ulterior, la anumite intervale.
Suprafețe de panouri din fibre cu densitate medie (MDF) și suprafețe tratate:
MDF constă din fibre de lemn. Pe suprafața tratată nu trebuie să se lucreze niciodată cu un cuțit sau cu obiecte ascuțite, pentru că acestea pot cauza deteriorări. Deteriorările astfel cauzate nu justifică eventualele reclamații. Dacă se întâmplă ca marginile sau colțurile să fie puțin ascuțite din cauza prelucrării automate a marginilor tratate sau a suprafețelor, acestea pot fi șlefuite ulterior cu hârtie abrazivă disponibilă în comerț. Când faceți acest lucru, trebuie să procedați totuși cu atenție și precauție, pentru a nu îndepărta prea mult material.

Avertisment

Montajul mobilei trebuie realizat numai de către adulți, nu de către copii. Vă rugăm ca în timpul montării, să nu permiteți accesul copiilor la locul de montaj. Copiii pot lua, îndepărta sau înghiți piese de feronerie sau piese mici. De asemenea, cât timp montajul nu este finalizat, este posibilă căderea pieselor. De aceea trebuie să vă protejați copiii, împiedicând prezența acestora la locul de montaj.
Dacă vi se livrează și piese din sticlă, vă rugăm să le manipulați cu atenție în timpul montajului. Sticla se poate sparge oricând și poate cauza accidentări. De aceea trebuie să vă protejați neapărat ochii și mâinile cu echipament de protecție disponibil în comerț. Vă rugăm să vă protejați în general cu îmbrăcăminte de montaj corespunzătoare și cu încălțăminte de siguranță.
Nu ne asumăm răspunderea pentru vătămări corporale sau daune materiale intervenite din cauza unui montaj greșit sau necorespunzător. De asemenea nu ne asumăm răspunderea nici pentru daune intervenite din cauza neefectuării verificărilor necesare în timpul utilizării (strângerea eventual necesară a șuruburilor etc.). În plus, nu răspundem pentru daune intervenite din cauza utilizării necorespunzătoare sau neconforme destinației produselor.
Vă dorim să vă bucurați de mobila dvs.
Echipa dvs. de asigurare a calității
de la Iner Link SAS



Atenție

Nu mutați niciodată mobilă, dacă există obiecte în interiorul acesteia. Mobila cu obiecte în interior poate deveni instabilă, se poate prăbuși, răsturna sau poate fi sursa altor daune. Și obiectele din interior pot suferi deteriorări.

În măsura în care vi se livrează și piese din sticlă, vă rugăm să le manipulați cu atenție în timpul montajului. Sticla se poate sparge oricând și poate cauza accidentări. De aceea trebuie să vă protejați neapărat ochii și mâinile cu echipament de protecție disponibil în comerț.

KROATISCH

Važni savjeti za montažu Pročitajte i pažljivo čuvajte prije instalacije

- 1.) Prije početka montaže slijedite naše upute za montažu.
- 2.) Pažljivo pročitajte upute za montažu i upoznajte se s uputama koje se u njima nalaze.
- 3.) Usporedite popis navedenih dijelova i pribora sa sadržajem kutije.
- 4.) Pripremite potrebne alate za montažu i uvjerite se u savršeno stanje alata. Loši alati mogu dovesti do problema s montažom.
- 5.) Pripremite odgovarajuće veliku nosivost. Kako biste izbjegli grebanje ili oštećenje namještaja tijekom instalacije, preporučujemo da koristite ploču za pakiranje ili mekanu površinu (npr. Tkaninu ili tepih).
- 6.) Predlažemo instalaciju uvijek s dvije ili više osoba.
- 7.) Prilikom pritezanja vijaka, pobrinite se da ih ne preopterete. S vremena na vrijeme provjerite vijke i po potrebi ih zategnite.
- 8.) Molimo dobro čuvajte ove upute za sastavljanje i servisni list nakon instalacije. Možda ćete ih trebati kasnije.
- 9.) Preporučena veličina madraca za Rick / Salvador = 90 x 190 cm i za Annika / Livius = 90 x 200 cm.

Upute o njezi

Za drveni, stakleni i čelični namještaj sa površinom koja ima sloj vlaknatice ili drugu površinu.
Drveni namještaj: Mrlje se mogu odmah skinuti sa navlaženom, mekom krpom ili sa malo politure za namještaj (može se kupiti u svakoj trgovini). Ali obavezno prebrišite namještaj sa suhom, mekom krpom.
Čelični namještaj: Površina metala ima zaštitu laka, koja kod strojnu uvjetovane proizvodne može imati eventualno male razlike u boji, oblake, mrlje. To ne predstavlja nikakav razlog za reklamaciju.
Ukoliko bi usljed transporta neki metalni dijelovi bili savijeni, možete iste pažljivo savijanjem vratiti u izvorno stanje. Ne biste smijeli vijke pretegnuti i iste biste trebali zategnuti s vremena na vrijeme.
Površine sa vlaknaticom ili nanesenim slojem:
Vlaknatica se sastoji od drvenih vlakana. Molimo Vas da nanese sloj ne obrađujete nožem ili oštrim predmetima, jer tako mogu nastati oštećenja. Time prouzročne štete ne predstavljaju nikave razloge za reklamaciju.
Ukoliko bi eventualno uslijed strojne obrade bridova ili površine sa nanesenim slojem bridovi ili čoškovi bili oštri, možete iste naknadno izbrusiti običnim pješćanim brusnim papirom. Ali ophodite pri tome pažljivo i budite oprezni, da ne biste odstranili previše materijala.

Upozorenje

Sastavljanje namještaja je mišljeno samo za odrasle, ne za djecu. Molimo Vas da maknete svoju djecu za vrijeme montaže sa mjesta montiranja. Djeca mogu uzeti eventualno okove ili sitne dijelove sa sobom, ponijeti ih i progutati. Kod još nedovršene montaže mogu dijelovi i ispasti. Zaštite stoga svoju djecu njihovom odsutnošću.
Ukoliko su isporučeni stakleni dijelovi, molimo Vas, da za vrijeme montaže sa istima opohodite oprezno. Staklo može puknuti u svakom trenutku i time izazvati povrijeđe. Zaštite stoga obavezno svoje oči i ruke sa zaštitnom odjećom, koju možete nabaviti u trgovini.
Molimo Vas da se generalno zaštite sa odgovarajućom odjećom za montažu i sigurnosnim cipelama.
Ne jamčimo za ozlijede osoba ili materijalne štete, koje nastaju uslijed krive i neprikladne montaže. Ne jamčimo ni za štete koje nastaju time da nisu provedene potrebne kontrole za vrijeme korištenja (eventualno potrebno naknadno zatezanje vijaka i sl.). Nadalje ne jamčimo za štete koje su nastale uslijed neprikladne primjene i primjene koje stoje u suprotnosti sa odredbama.
Želimo Vam puno radosti sa Vašim novim namještajem
Vaš tim sigurnosti kakvoće
kod Inter Link SAS



Pažnja

Ne gurajte namještaj nikada u napunjenem stanju. Namještaj može postati instabilan, puknuti ili se prevrnuti ili mogu nastati druge štete. Sadržaj u namještaju se može također oštetiti.
Ukoliko su isporučeni stakleni dijelovi, molimo Vas, da za vrijeme montaže sa istima opohodite oprezno. Staklo može puknuti u svakom trenutku i time izazvati povrijeđe. Zaštite stoga obavezno svoje oči i ruke sa zaštitnom odjećom, koju možete nabaviti u trgovini.

PORTUGUESE Dicas Importantes para Montagem Leia e guarde com cuidado antes da instalação

- 1.) Por favor, siga as instruções de montagem antes de começar a montagem.
 - 2.) Por favor, leia atentamente as instruções de montagem e familiarize-se com as instruções nele contidas.
 - 3.) Compare a lista de peças e acessórios listados com o conteúdo da caixa.
 - 4.) Prepare as ferramentas necessárias para a montagem e certifique-se da perfeita condição das ferramentas.
- Ferramentas ruins podem levar a problemas de montagem.
- 5.) Prepare uma folga de montagem grande correspondentemente. Para evitar riscar ou danificar a mobília durante a instalação, recomendamos que você use a placa de embalagem ou uma superfície macia (por exemplo, tecido ou carpete).
 - 6.) Sugerimos realizar a instalação sempre com duas ou mais pessoas.
 - 7.) Ao apertar os parafusos, certifique-se de não apertar demais. De tempos em tempos, você deve verificar os parafusos e apertar, se necessário.
 - 8.) Por favor, mantenha estas instruções de montagem e a folha de serviço bem após a instalação. Você pode precisar deles novamente mais tarde.
 - 9.) O tamanho do colchão recomendado para Rick / Salvador = 90 x 190 cm e para Annika / Livius = 90 x 200 cm.

Avisos de manutenção

Para móveis de madeira com vidros e metal ou MDF e superfícies revestidas

Móveis de madeira: Manchas podem ser removidas com um pano macio e úmido ou com um produto especial (encontrado em mercados e lojas especializadas). Mas não esqueça de limpar a superfície e depois secar com um pano macio.

Móveis de metal: O metal tem a superfície brilhante. O material pode apresentar diferenças de cor em consequência do processo de fabricação, o que não deve ser motivo de reclamações. Se as peças metálicas sofreram alguma dobra leve durante o transporte, você pode, com cuidado, desdobrar a peça. Por favor, não aperte os parafusos, verifique e reaperte-os regularmente.

MDF e superfícies revestidas: O MDF é constituído por fibras de madeira. Não utiliza facas ou objetos cortantes nas superfícies revestidas, elas podem ser danificadas. Isso não deve ser motivo de reclamação posterior. O MDF pode ter cantos afiados, você pode suavizá-los utilizando uma lixa fina de papel. Por favor, faça isso com cuidado para não remover material demais.

Aviso

A montagem dos móveis deve ser feita por um adulto. Por favor, mantenha as crianças afastadas durante a montagem. Crianças podem perder peças pequenas ou acessórios, ou até mesmo engoli-lás. Durante a montagem, peças podem cair sobre as crianças. Por favor, certifique-se de que você possa realizar a montagem do seu móvel sem as crianças.

Se seu móvel contém peças de vidro, manuseie com cuidado durante a montagem. Vidro pode quebrar a qualquer momento e causar ferimentos. Portanto, você deve proteger seus olhos e mãos utilizando acessórios especiais e sapatos seguros, disponíveis em supermercados e lojas especializadas.

Não somos responsáveis por qualquer defeito causado por falta de atenção na montagem. Também não somos responsáveis por defeitos causados por mal uso do produto.

Esperamos que você aprecie seu novo produto.

Sua equipe de controle de qualidade
Inter Link SAS



Cuidado

Não mova seu móvel se ele estiver cheio. Seu móvel pode ficar instável ou virar e causar sérios ferimentos.

Risco de vidro quebrado. Se seu móvel contém peças de vidro, por favor, manuseie com cuidado. Use proteção nos olhos e mãos. O manuseio incorreto pode resultar em cortes e lacerações.

ITALIAN Suggerimenti importanti per l'assemblaggio Leggere e conservare attentamente prima dell'installazione

- 1.) Si prega di seguire le nostre istruzioni di montaggio prima di iniziare il montaggio.
- 2.) Leggere attentamente le istruzioni di montaggio e familiarizzare con le istruzioni in esso contenute.
- 3.) Confrontare l'elenco delle parti e dei raccordi con il contenuto della scatola.
- 4.) Preparare gli strumenti necessari per il montaggio e accertarsi della perfetta condizione degli strumenti. I cattivi strumenti possono portare a problemi di assemblaggio.
- 5.) Preparare un gioco di montaggio corrispondentemente grande. Per evitare di graffiare o danneggiare i mobili durante l'installazione, si consiglia di utilizzare la scheda di imballaggio o una superficie morbida (ad es. Tessuto o moquette).
- 6.) Si consiglia di eseguire l'installazione sempre con due o più persone.
- 7.) Quando si stringono le viti, assicurarsi di non serrarle eccessivamente. Di volta in volta dovresti controllare le viti e stringere se necessario.
- 8.) Conservare queste istruzioni di montaggio e il foglio di servizio dopo l'installazione. Potresti averne bisogno di nuovo più tardi.
- 9.) Le dimensioni del materasso consigliate per Rick/Salvador = 90 x 190 cm e per Annika/Livius = 90 x 200 cm.

Consigli di manutenzione

Per mobili in legno composti da vetro e acciaio o MDF e superficie rivestita: Mobili in legno: le macchie possono essere eliminate con un panno morbido inumidito o con uno smacchiante speciale (disponibile nei supermercati e nei negozi specializzati). Ma non dimenticare di pulire la superficie con un panno asciutto e morbido in seguito.

Mobili in acciaio: Il metallo ha una superficie verniciata. Il materiale potrebbe mostrare piccole discrepanze di colore, nuvole o macchie dovute alla produzione e che non dovrebbe essere motivo di reclamo. Se alcune parti metalliche sono state deformate durante il trasporto, è possibile provare a ruotarle nella posizione originale. Si prega di non stringere troppo le viti e di richiuderle di tanto in tanto.

MDF e superfici rivestite: MDF è costituito da fibre di legno (si prega di leggere le istruzioni per l'uso). Non lavorare sulle superfici rivestite con coltelli o oggetti appuntiti, poiché ciò potrebbe danneggiare il materiale.

Questo non dovrebbe essere motivo di lamentela in seguito. A causa della produzione fatta a macchina, le parti in MDF possono avere bordi affilati. Potresti smussarli con una carta abrasiva di alta qualità. Si prega di farlo con attenzione per assicurarsi che non rimuoveremo troppo materiale.

Avvertimento

Effettuare l'assemblaggio è solo per adulti. Per favore, mantieni i tuoi figli lontani durante il montaggio. I bambini potrebbero togliere piccole parti o accessori o inghiottirli. Durante il montaggio potrebbe anche accadere che parti dei mobili possano cadere sui bambini. Si prega quindi di proteggerli e assicurarsi di eseguire l'assemblaggio in loro assenza. Se il tuo mobile è costituito da vetro, dovrebbe essere maneggiato con cura durante il montaggio. Il vetro può rompersi in qualsiasi momento e causare lesioni. Pertanto, è necessario proteggere gli occhi e le mani indossando indumenti speciali e scarpe di sicurezza, disponibili nei supermercati e nei negozi specializzati. Non siamo responsabili per eventuali danni materiali o lesioni derivanti dal montaggio difettoso. Inoltre, non siamo responsabili per eventuali danni risultanti dalla mancanza di manutenzione durante l'uso. (vale a dire il riserraggio delle viti e così via ...). Non siamo responsabili per eventuali danni causati da un uso o uso difettoso rispetto al suo scopo originale.

Vi auguriamo di godervi il vostro nuovo mobile.
Il tuo team di controllo qualità di Inter Link SAS



Avvertimento

Non spostare il tuo mobile se carico. In questo modo, il tuo mobile potrebbe diventare instabile, collassare, rovesciarsi e / o causare gravi lesioni.

Rischio di rottura del vetro. Se il tuo mobile è composto da vetro, maneggiarlo attentamente durante il montaggio. Usare protezione per occhi e mani. Una manipolazione impropria può provocare tagli o lacerazioni.

DEUTSCH**ACHTUNG**

- 1) Hochbetten und das obere Bett von Etagenbetten sind für Kinder unter 6 Jahren aufgrund der Verletzungsgefahr durch Herabfallen nicht geeignet.
- 2) Bei unsachgemäßem Gebrauch können Etagenbetten und Hochbetten eine ernste Verletzungsgefahr durch Strangulation darstellen. Gegenstände, die nicht für den Gebrauch mit dem Bett bestimmt sind, dürfen niemals an einem Teil des Etagenbettes befestigt oder aufgehängt werden, dies gilt z. B., aber nicht ausschließlich, für Seile, Schnüre, Kordeln, Haken, Gürtel und Taschen.
- 3) Kinder können zwischen dem Bett und der Wand, einer Dachschräge, der Zimmerdecke, angrenzenden Einrichtungsgegenständen (z. B. Schränken) und usw. eingeklemmt werden. Um eine ernste Verletzungsgefahr zu vermeiden, darf der Abstand zwischen der Oberkante der Absturzsicherung und der angrenzenden Struktur 75 mm nicht überschreiten oder muss größer sein als 230 mm.
- 4) Das Etagenbett/Hochbett darf nicht benutzt werden, wenn ein konstruktives Bauteil beschädigt ist oder fehlt.
- 5) Achten Sie auf ausreichende Raumbelüftung, halten Sie die Luftfeuchtigkeit im Raum niedrig (ca. 50 %) um Schimmelbildung zu vermeiden.
- 6) Beachten Sie die maximale Höhe der Matratze. Siehe hierzu die Markierung an der Bettleiter. Ab Oberkante Matratze sind mind. 160 mm einzuhalten.
- 7) Zertifiziert nach EN 747-1 und 747-2 2015

FRANÇAIS**ATTENTION**

- 1) lits élevés et le lit supérieur des lits superposés ne conviennent pas aux enfants de moins de 6 ans en raison du risque de blessure de tomber.
- 2) Dans le cas de lits superposés et une mauvaise utilisation des lits élevés peuvent poser un risque de blessure grave par strangulation. Les éléments qui ne sont pas destinés à être utilisés avec le lit, peut être attaché à une partie du lit superposé ou suspendu jamais, ceci est pour. Comme, mais pas exclusivement, pour des cordes, des cordes, des cordes, des crochets, des ceintures et des sacs.
- 3) Les enfants peuvent être serrés (entre le lit et le mur, une pente de toit, le plafond des meubles adjacents z. B. armoires), et ainsi de suite. Afin d'éviter un risque sérieux de blessure, la distance entre le bord supérieur du rail de sécurité et la structure adjacente ne peut pas dépasser 75 mm, ou doit être supérieure à 230 mm.
- 4) Le lit superposé / lit haut ne doit pas être utilisé quand un élément de structure est endommagée ou manquante.
- 5) Laisser une ventilation adéquate, maintenir l'humidité dans la pièce est faible (environ 50%) pour empêcher la croissance de moisissures.
- 6) Observer la hauteur maximale du matelas. Reportez-vous à la marque sur l'échelle de lit. De matelas 160 mm min. Observé.
- 7) certifié selon la norme EN 747-1 et 747-2 2015

ENGLISH**WARNING**

- 1) Bunk beds and the upper bunk bed are not suitable for children under 6 years due to the risk of injury from falling.
- 2) If used improperly, bunk beds and bunk beds can present a serious risk of injury from strangulation. Items that are not intended for use with the bed must never be fastened or hung on any part of the bunk bed. B. but not exclusively, for ropes, cords, cords, hooks, belts and bags.
- 3) Children can be trapped between the bed and the wall, a pitched roof, the ceiling, adjoining furnishings (such as cupboards), and so on. In order to avoid a serious risk of injury, the distance between the upper edge of the fall protection and the adjacent structure must not exceed 75 mm or must be greater than 230 mm.
- 4) The bunk bed / bunk bed must not be used if a structural component is damaged or missing.
- 5) Make sure there is sufficient room ventilation, keep the humidity in the room low (about 50%) to avoid mold growth.
- 6) Note the maximum height of the mattress. See the marking on the bed ladder. From the top of the mattress at least 160 mm must be observed.
- 7) Certified to EN 747-1 and 747-2 2015

NIEDERLÄNDISCH**LET OP**

- 1) Stapelbedden en het bovenste stapelbed zijn niet geschikt voor kinderen jonger dan 6 jaar vanwege het risico op letsel door vallen.
- 2) Bij onjuist gebruik kunnen stapelbedden en stapelbedden een ernstig verwondingsgevaar vormen door wurging. Artikelen die niet bedoeld zijn voor gebruik met het bed mogen nooit op een deel van het stapelbed worden bevestigd of opgehangen. B. maar niet uitsluitend voor touwen, koorden, koorden, haken, riemen en tassen.
- 3) Kinderen kunnen bekneld raken tussen het bed en de muur, een schuin dak, het plafond, aangrenzende meubels (zoals kasten), enzovoort. Om een ernstig verwondingsgevaar te voorkomen, mag de afstand tussen de bovenrand van de valbeveiliging en de aangrenzende constructie niet groter zijn dan 75 mm of groter dan 230 mm.
- 4) Het stapelbed / stapelbed mag niet worden gebruikt als een structureel onderdeel is beschadigd of ontbreekt.
- 5) Zorg voor voldoende ventilatie van de ruimte, houd de luchtvochtigheid in de kamer laag (ongeveer 50%) om schimmelgroei te voorkomen.
- 6) Let op de maximale hoogte van de matras. Zie de markering op de bed ladder. Vanaf de bovenkant van de matras moet minimaal 160 mm worden aangehouden.
- 7) Gecertificeerd volgens EN 747-1 en 747-2 2015

POLSKI**UWAGA**

- 1) Łózka piętrowe i górne łózko piętrowe nie są odpowiednie dla dzieci poniżej 6 lat ze względu na ryzyko obrażeń w wyniku upadku.
- 2) W przypadku niewłaściwego użytkowania łózka piętrowe i łózka piętrowe mogą stanowić poważne ryzyko obrażeń w wyniku uduszenia. Przedmioty, które nie są przeznaczone do użytku z łóżkiem, nigdy nie wolno zapinać ani wieszac na żadnej części łózka piętrowego. B. ale nie wyłącznie, na liny, sznurki, sznurki, haczyki, paski i torby.
- 3) Dzieci mogą zostać uwięzione między łóżkiem a ścianą, spadzistym dachem, sufitem, przylegającymi meblami (takimi jak szafki) i tak dalej. Aby uniknąć poważnego ryzyka obrażeń, odległość między górną krawędzią zabezpieczenia przed upadkiem a sąsiednią strukturą nie może przekraczać 75 mm lub musi być większa niż 230 mm.
- 4) Łózko piętrowe / łózko piętrowe nie mogą być używane, jeśli element konstrukcyjny jest uszkodzony lub go brakuje.
- 5) Upewnij się, że wentylacja pomieszczenia jest wystarczająca, utrzymuj niską wilgotność w pomieszczeniu (około 50%), aby uniknąć rozwoju pleśni.
- 6) Zwróć uwagę na maksymalną wysokość materaca. Zobacz oznaczenie na drabinie łózka. Od góry materaca należy przestrzegać co najmniej 160 mm.
- 7) Certyfikat EN 747-1 i 747-2 2015

ČESKY**POZOR**

- 1) Patrová lůžka a horní palanda nejsou vhodné pro děti do 6 let kvůli nebezpečí zranění při pádu.
- 2) Při nesprávném použití mohou palandy a palandy představovat vážné riziko poranění při úskrtění. Položky, které nejsou určeny pro použití s postelí, nesmí být nikdy připevněny ani zavěšeny na žádné části palandy. B. ale ne výlučně pro lana, šňůry, šňůry, háčky, pásy a tašky.
- 3) Děti mohou být uvězněny mezi postelí a stěnou, šikmou střeou, stropem, přilehlým nábytkem (např. Skříněmi) a tak dále. Aby se zabránilo vážnému nebezpečí poranění, nesmí vzdálenost mezi horním okrajem ochrany proti pádu a sousední konstrukcí překročit 75 mm nebo musí být větší než 230 mm.
- 4) Lůžko s palandou / palandou nesmí být používáno, pokud je konstrukční díl poškozen nebo chybí.
- 5) Zajistěte dostatečné větrání prostoru, udržujte vlhkost v místnosti nízká (asi 50%), aby se zabránilo růstu plísní.
- 6) Všimněte si maximální výšky matrace. Viz označení na žebříku. Z horní části matrace je třeba dodržet minimálně 160 mm.
- 7) Certifikováno podle EN 747-1 a 747-2 2015

ESPAÑOL**ATENCIÓN**

- 1) Bunk beds and the upper bunk bed are not suitable for children under 6 years due to the risk of injury from falling.
- 2) If used improperly, bunk beds and bunk beds can present a serious risk of injury from strangulation. Items that are not intended for use with the bed must never be fastened or hung on any part of the bunk bed. B. but not exclusively, for ropes, cords, cords, hooks, belts and bags.
- 3) Children can be trapped between the bed and the wall, a pitched roof, the ceiling, adjoining furnishings (such as cupboards), and so on. In order to avoid a serious risk of injury, the distance between the upper edge of the fall protection and the adjacent structure must not exceed 75 mm or must be greater than 230 mm.
- 4) The bunk bed / bunk bed must not be used if a structural component is damaged or missing.
- 5) Make sure there is sufficient room ventilation, keep the humidity in the room low (about 50%) to avoid mold growth.
- 6) Note the maximum height of the mattress. See the marking on the bed ladder. From the top of the mattress at least 160 mm must be observed.
- 7) Certified to EN 7

SLOVENSKI**POZOR**

- 1) Pogradi in zgornja ležišča nista primerna za otroke, mlajše od 6 let, zaradi nevarnosti poškodb zaradi padca.
- 2) Če se nepravilno uporabljajo, lahko pogradi in pogradi predstavljajo resno nevarnost poškodb zaradi zadavitve. Predmeti, ki niso namenjeni za uporabo s posteljo, se nikoli ne smejo pritrditi ali obesiti na kateri koli del pograda. B. vendar ne izključno, za vrvi, vrvice, vrvice, kavlje, pasove in torbe.
- 3) Otroci so lahko ujeti med posteljo in steno, poševno streho, stropom, sosednjim pohištvo (npr. Omare) in tako naprej. Da bi se izognili resni nevarnosti poškodb, razdalja med zgornjim robom zaščite pred padcem in sosednjo konstrukcijo ne sme presegati 75 mm ali mora biti večja od 230 mm.
- 4) Pogonska postelja / nadstropna postelja se ne sme uporabljati, če je strukturni element poškodovan ali manjka.
- 5) Priprčajte se, da je prezračevanje dovolj, da je vlažnost v prostoru nizka (približno 50%), da preprečite rast plesni.
- 6) Upoštevajte maksimalno višino ležišča. Glejte oznako na lestvi. Z vrha ležišča je treba upoštevati vsaj 160 mm.
- 7) Potrjeno po EN 747-1 in 747-2 2015

BULGARISCH**ВНИМАНИЕ**

- 1) Двуетажни легла и горното двуетажно легло не са подходящи за деца под 6 години поради риск от нараняване от падане.
- 2) Ако се използват неправилно, двуетажни легла и двуетажни легла могат да представляват сериозен риск от нараняване от удушаване. Елементи, които не са предназначени за използване с леглото, никога не трябва да се закрепват или окачват на която и да е част на леглото. Б., но не изключително, за въжета, корди, въжета, куки, колани и чанти.
- 3) Децата могат да бъдат затворени между леглото и стената, скатен покрив, таван, съседно обзавеждане (като шкафове) и т.н. За да се избегне сериозен риск от нараняване, разстоянието между горния ръб на защитата срещу падане и съседната конструкция не трябва да надвишава 75 mm или трябва да бъде по-голямо от 230 mm.
- 4) Двуетажно легло / легло-легло не трябва да се използва, ако конструктивен елемент е повреден или липсва.
- 5) Уверете се, че има достатъчно вентилация в помещението, поддържайте влажността в стаята ниска (около 50%), за да избегнете развитието на плесен.
- 6) Отбележете максималната височина на матрака. Вижте маркировката на стълбата на леглото. От горната част на матрака трябва да се спазват поне 160 mm.
- 7) Сертифицирани по EN 747-1 и 747-2 2015

ROMÂNISCH**ATENȚIE**

- 1) Paturile cu pat și patul superior nu sunt potrivite pentru copii sub 6 ani datorită riscului de accidentare din cauza căderii.
- 2) Dacă este folosit în mod necorespunzător, paturile de pat și paturile de pat pot prezenta un risc grav de rănire cauzată de strangulare. Elementele care nu sunt destinate utilizării cu patul nu trebuie niciodată să fie fixate sau atârinate pe nici o parte a patului suprapus. B. dar nu exclusiv pentru frânghii, corzi, corzi, cârlige, curele și punji.
- 3) copiii pot fi prinse (între pat și perete, o pantă de acoperiș, plafonul de mobilier adiacente z. B. dulapuri), și așa mai departe. Pentru a evita un risc grav de rănire, distanța dintre marginea superioară a șinei de siguranță și structura adiacentă nu poate depăși 75 mm, sau trebuie să fie mai mare de 230 mm.
- 4) Patul cu pat supraetajat / pat supraetajat nu trebuie utilizat dacă o componentă structurală este deteriorată sau lipsește.
- 5) Se permite o ventilație adecvată, menține umiditatea în cameră este scăzută (aproximativ 50%), pentru a preveni dezvoltarea mușgaiului.
- 6) Notați înălțimea maximă a saltelei. Vezi marcajul de pe scara patului. Din partea de sus a saltelei trebuie să se respecte cel puțin 160 mm.
- 7) Certificat conform EN 747-1 și 747-2 2015

KROATISCH**PAŽNJA**

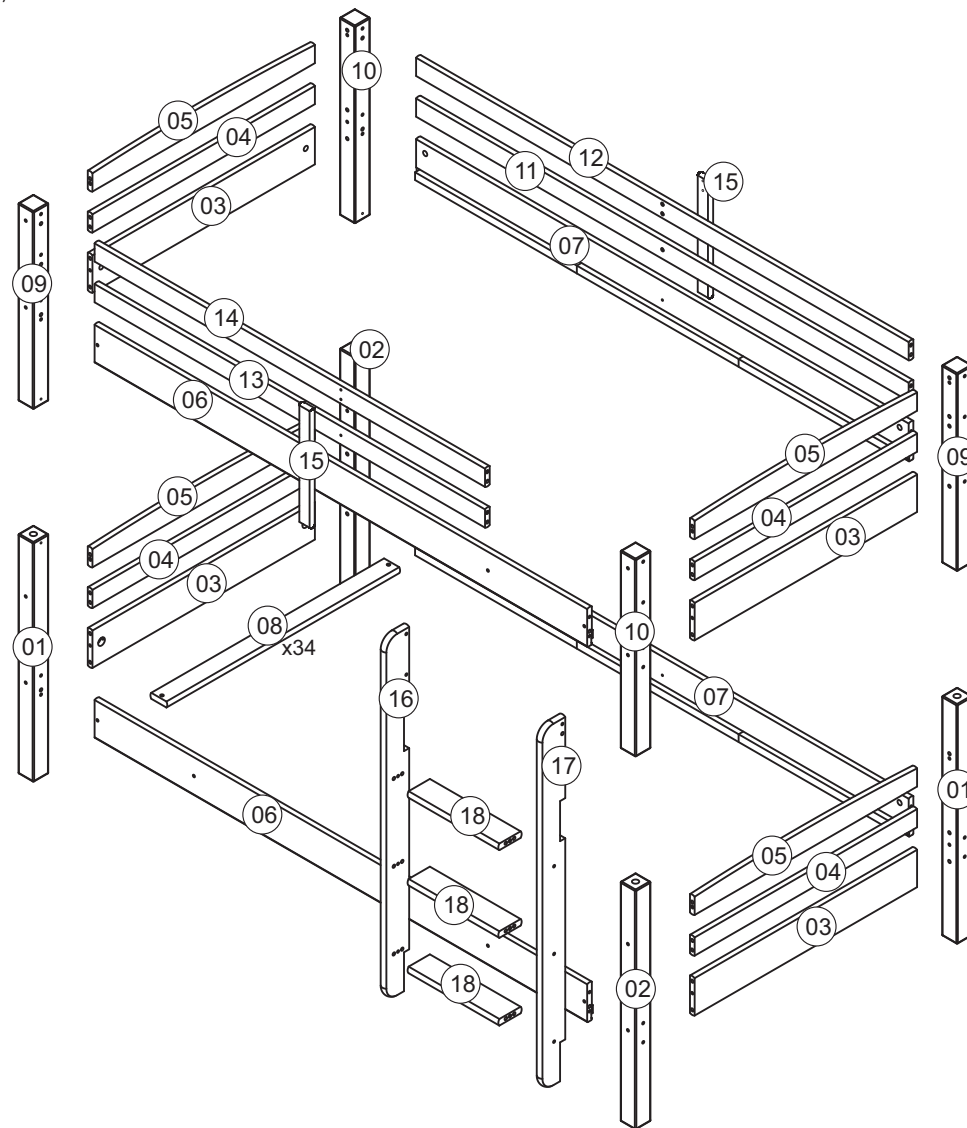
- 1) Kreveti na kat i gornji krevet na kat nisu prikladni za djecu mlađu od 6 godina zbog opasnosti od pada od pada.
- 2) Ako se nepravilno koriste, kreveti na kat i kreveti na kat mogu predstavljati ozbiljan rizik od ozljeda uslijed davljenja. Predmeti koji nisu namijenjeni za korištenje s krevetom ne smiju nikada biti pričvršćeni ili obješeni na bilo koji dio kreveta na kat. B. ali ne isključivo, za užad, užad, užad, kuke, pojaseve i torbe.
- 3) Djeca mogu biti zarobljena između kreveta i zida, kosog krova, stropa, susjednog namještaja (kao što su ormari) i tako dalje. Kako bi se izbjegla ozbiljna opasnost od ozljeda, udaljenost između gornjeg ruba zaštite od pada i susjedne konstrukcije ne smije biti veća od 75 mm ili mora biti veća od 230 mm.
- 4) Krevet na kat / krevet na kat ne smije se koristiti ako je strukturna komponenta oštećena ili nedostaje.
- 5) Provjerite ima li dovoljno ventilacije u prostoriji, održavajte vlažnost u prostoriji niskom (oko 50%) kako biste izbjegli rast plijesni.
- 6) Zabilježite maksimalnu visinu madraca. Pogledajte oznake na ljestvama kreveta. Od vrha madraca treba se pridržavati najmanje 160 mm.
- 7) Potvrđeno prema EN 747-1 i 747-2 2015

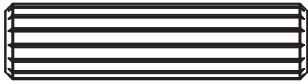




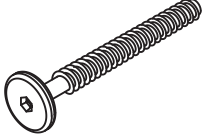
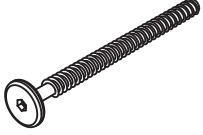

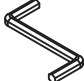


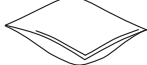



PORTUGUESE**ATENÇÃO**

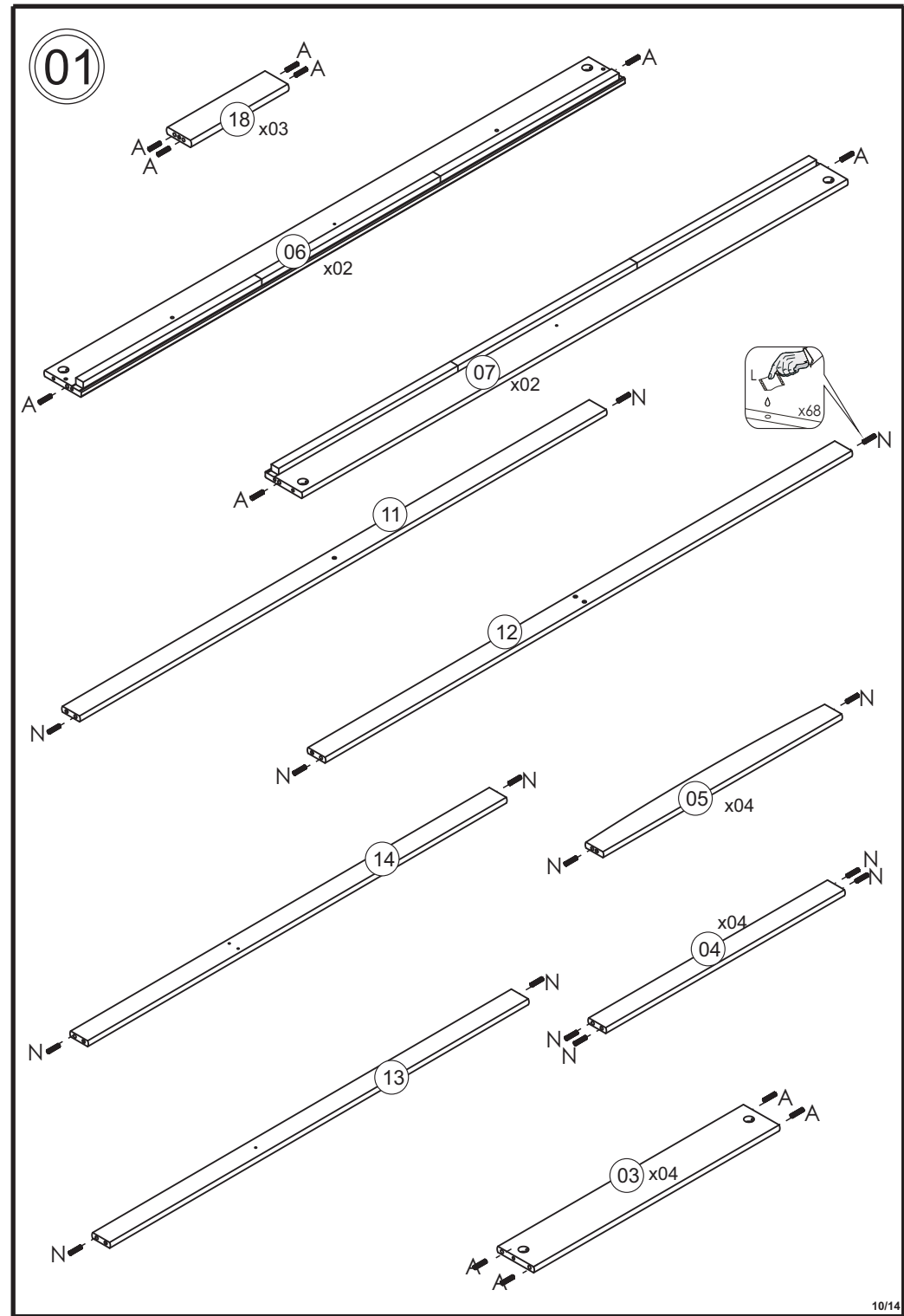
- 1) As camas de beliche e o beliche superior não são adequados para crianças menores de 6 anos, devido ao risco de ferimentos causados pela queda.
- 2) Se usado de forma inadequada, beliches e beliches podem apresentar sérios riscos de lesões por estrangulamento. Itens que não são destinados para uso com a cama nunca devem ser fixados ou pendurados em qualquer parte do beliche. B. mas não exclusivamente, para cordas, cabos, cordas, ganchos, cintos e bolsas.
- 3) As crianças podem ficar presas entre a cama e a parede, um telhado inclinado, o teto, móveis adjacentes (como armários) e assim por diante. Para evitar um risco grave de ferimentos, a distância entre a borda superior da proteção contra quedas e a estrutura adjacente não deve exceder 75 mm ou ser superior a 230 mm.
- 4) O beliche / beliche não deve ser usado se um componente estrutural estiver danificado ou faltando.
- 5) Certifique-se de que há ventilação suficiente no local, mantenha a umidade na sala baixa (cerca de 50%) para evitar o crescimento de bolor.
- 6) Observe a altura máxima do colchão. Veja a marcação na escada da cama. Do topo do colchão, pelo menos 160 mm deve ser observado.
- 7) Certificado para EN 747-1 e 747-2 2015

ITALIAN**ATTENZIONE**

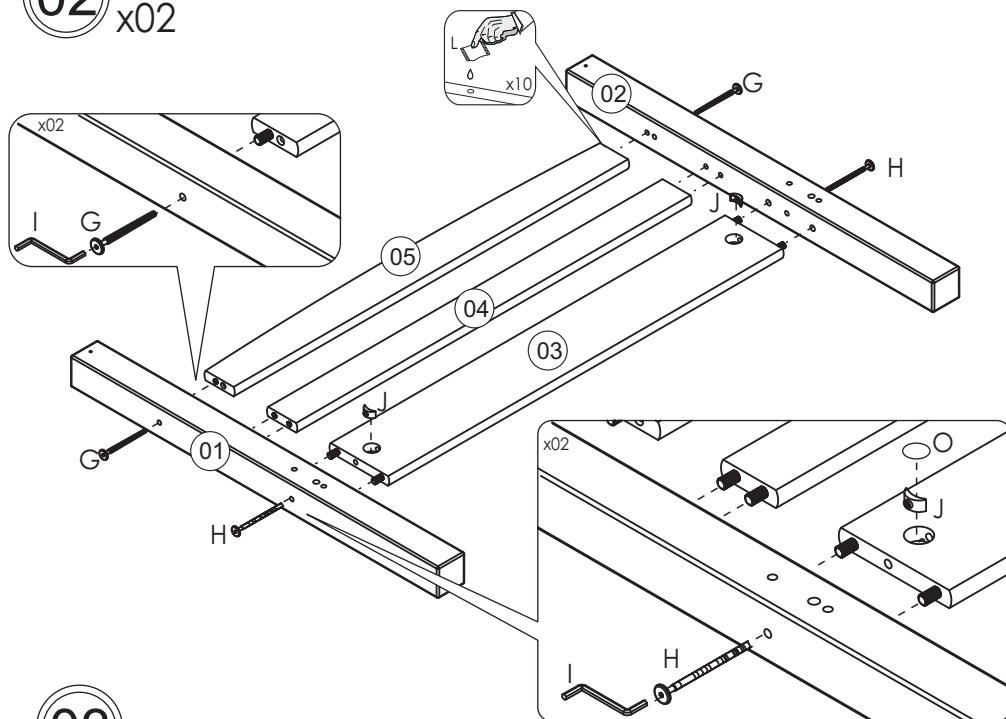
- 1) I letti a castello e il letto a castello superiore non sono adatti a bambini di età inferiore a 6 anni a causa del rischio di lesioni derivanti dalla caduta.
- 2) Se usati impropriamente, letti a castello e letti a castello possono presentare un serio rischio di lesioni a causa di strangolamento. Gli articoli che non sono destinati all'uso con il letto non devono mai essere fissati o appesi a nessuna parte del letto a castello. B. ma non esclusivamente, per corde, corde, corde, ganci, cinture e borse.
- 3) I bambini possono essere intrappolati tra il letto e il muro, un tetto spiovente, il soffitto, gli arredi adiacenti (come gli armadi) e così via. Per evitare gravi rischi di lesioni, la distanza tra il bordo superiore della protezione anticaduta e la struttura adiacente non deve superare 75 mm o deve essere superiore a 230 mm.
- 4) Il letto a castello / letto a castello non deve essere utilizzato se un componente strutturale è danneggiato o mancante.
- 5) Assicurarsi che ci sia sufficiente ventilazione della stanza, mantenere l'umidità nella stanza bassa (circa il 50%) per evitare la crescita della muffa.
- 6) Annotare l'altezza massima del materasso. Vedi la marcatura sulla scala del letto. Dalla parte superiore del materasso deve essere osservato almeno 160 mm.
- 7) Certificato secondo EN 747-1 e 747-2 2015



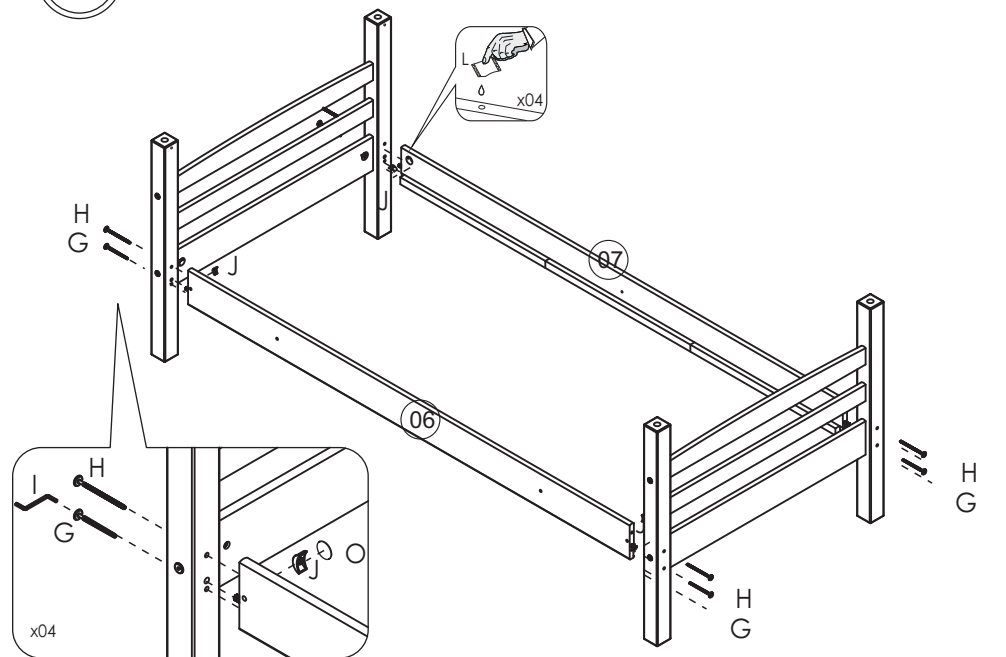
A	 10x40 mm	36
B	 20x60 mm	04
C	 4,0x30 mm	76
D	 4,0x45 mm	08
E		02
F	 7,0x60 mm	12
G	 7,0x100 mm	22
H	 1/4x100 mm	16
I		02
J		16
K		08
L	 20 g	04
M		02
N	 8x40 mm	32
O	 35 mm	16



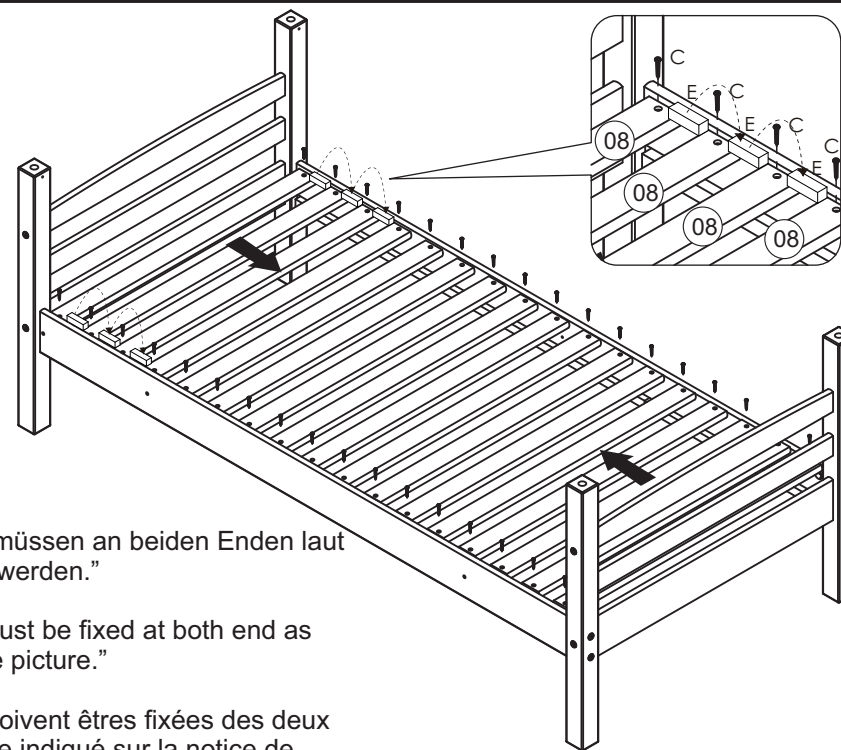
02 x02



03



04

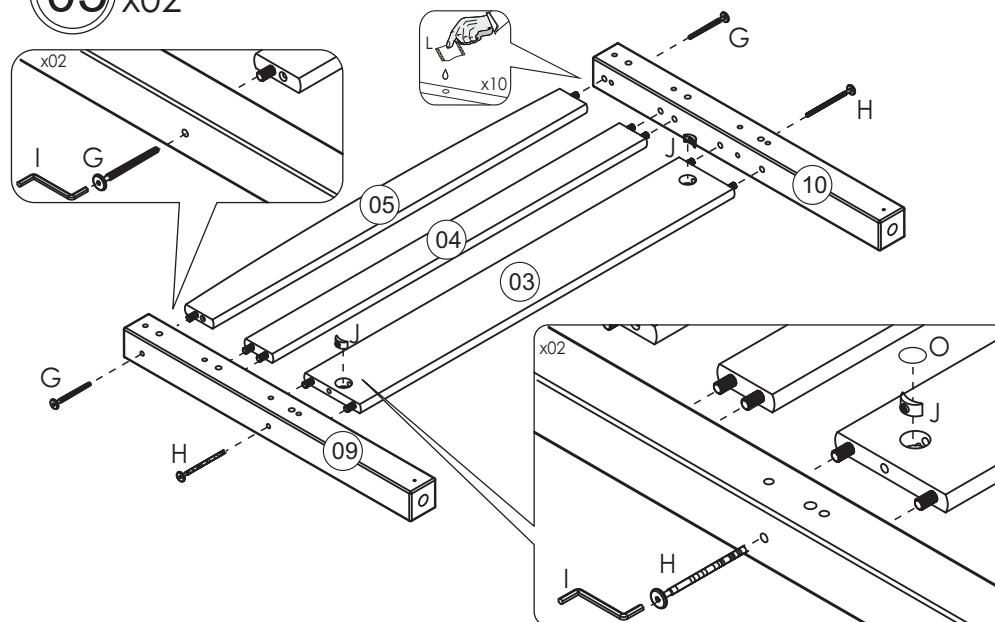


“Die Latten müssen an beiden Enden laut Abb. Fixiert werden.”

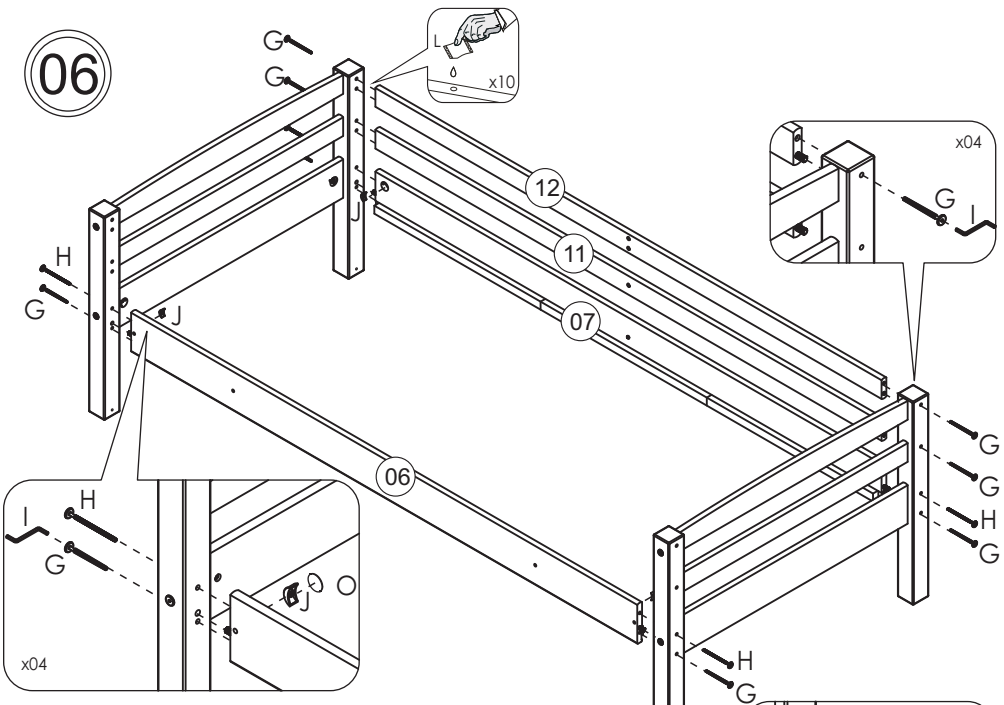
“Each bar must be fixed at both end as shown in the picture.”

“Les lattes doivent être fixées des deux côtés comme indiqué sur la notice de montage.”

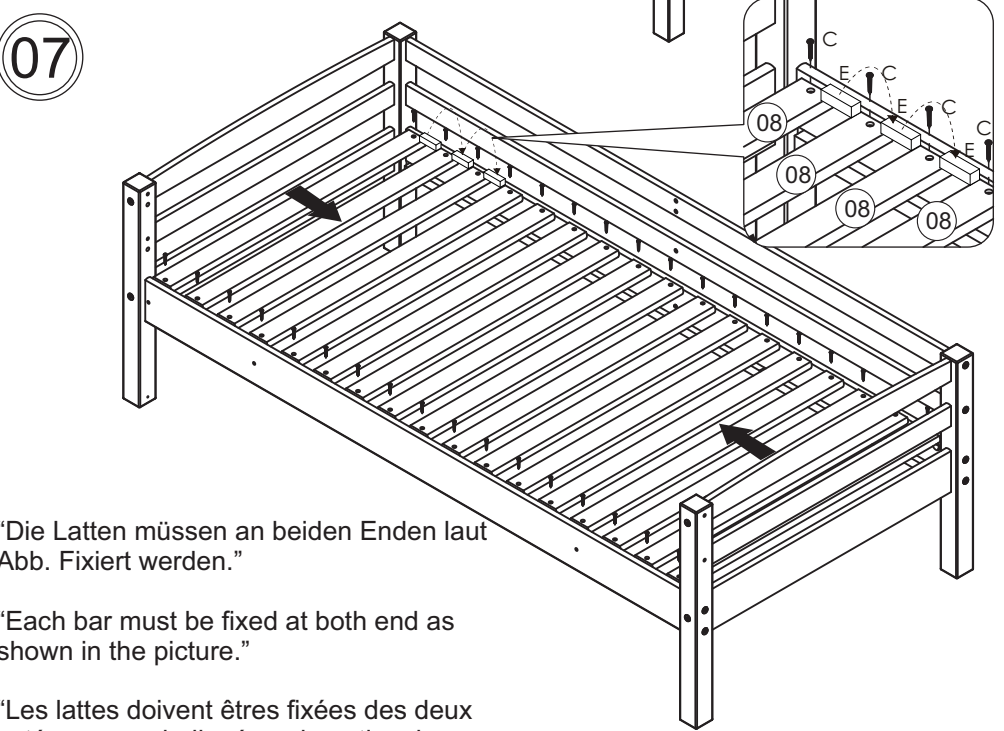
05 x02



06



07

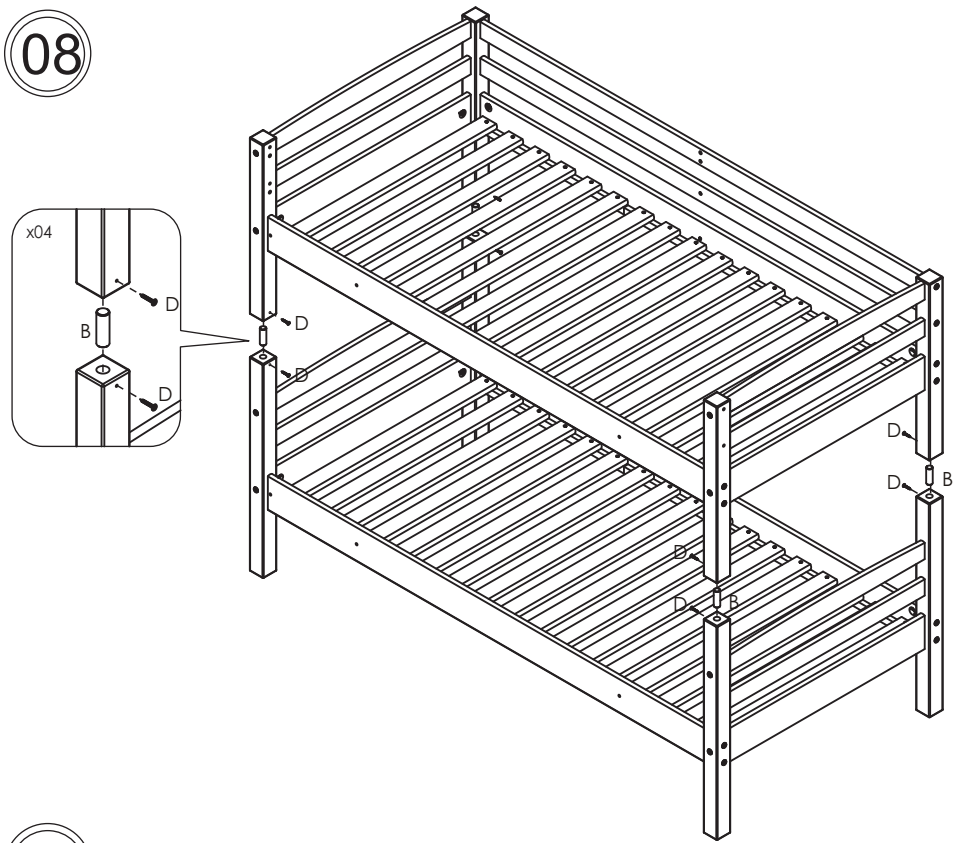


“Die Latten müssen an beiden Enden laut Abb. Fixiert werden.”

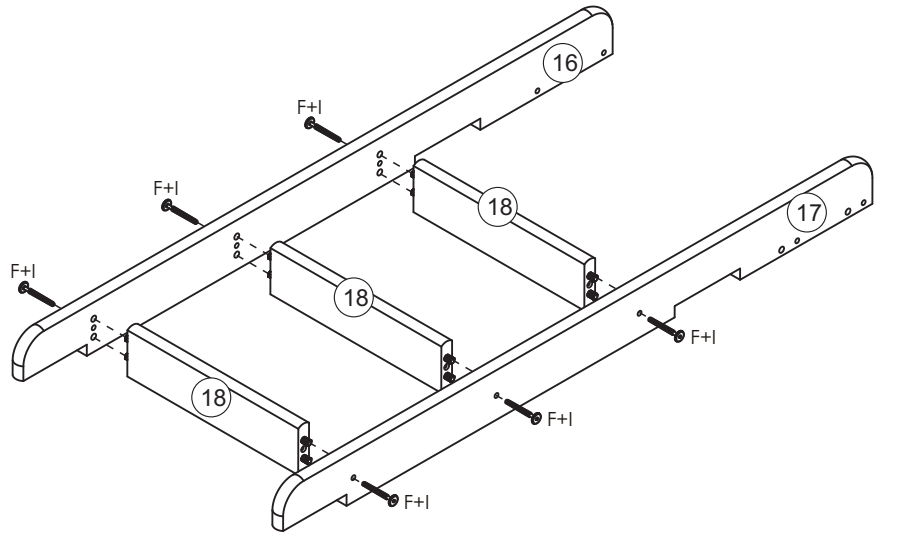
“Each bar must be fixed at both end as shown in the picture.”

“Les lattes doivent êtres fixées des deux cotés comme indiqué sur la notice de montage.”

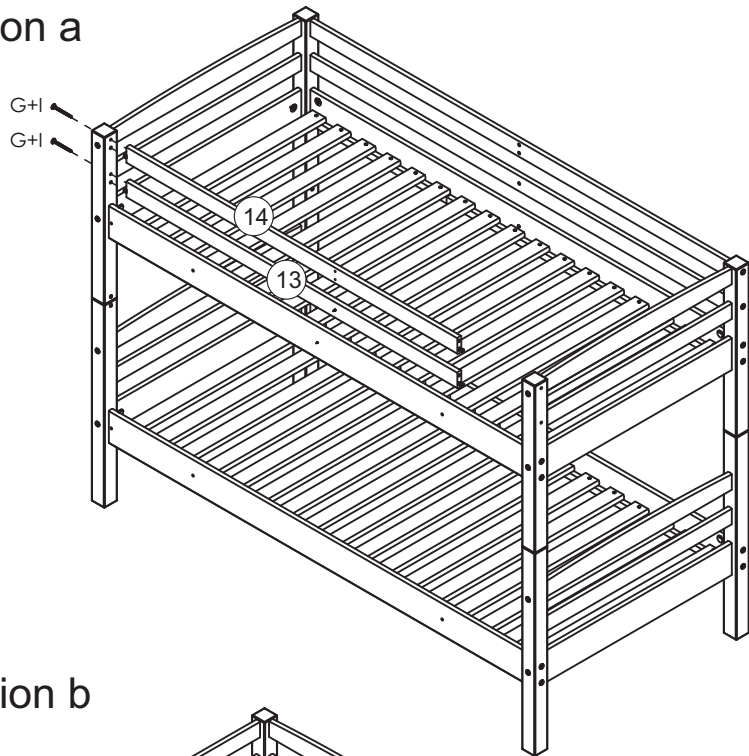
08



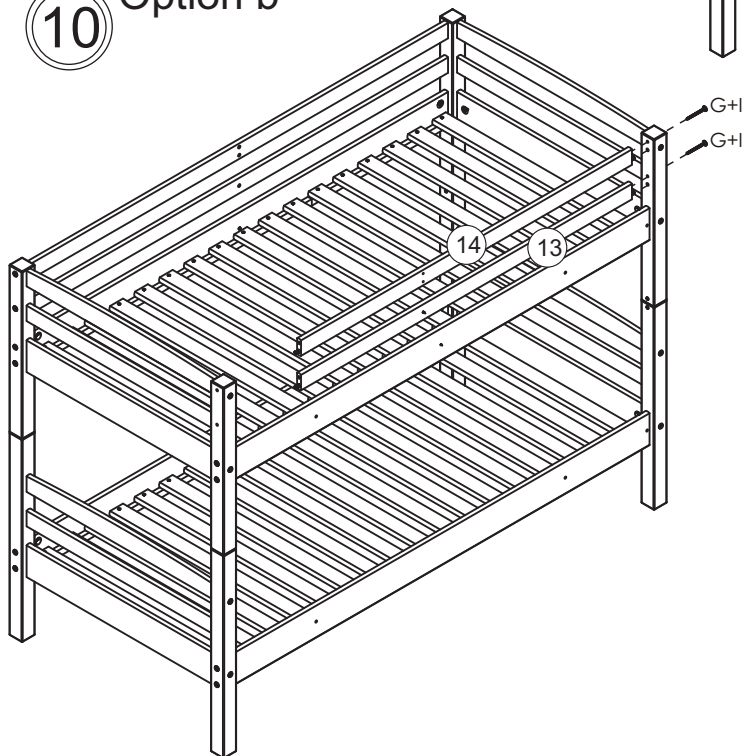
09



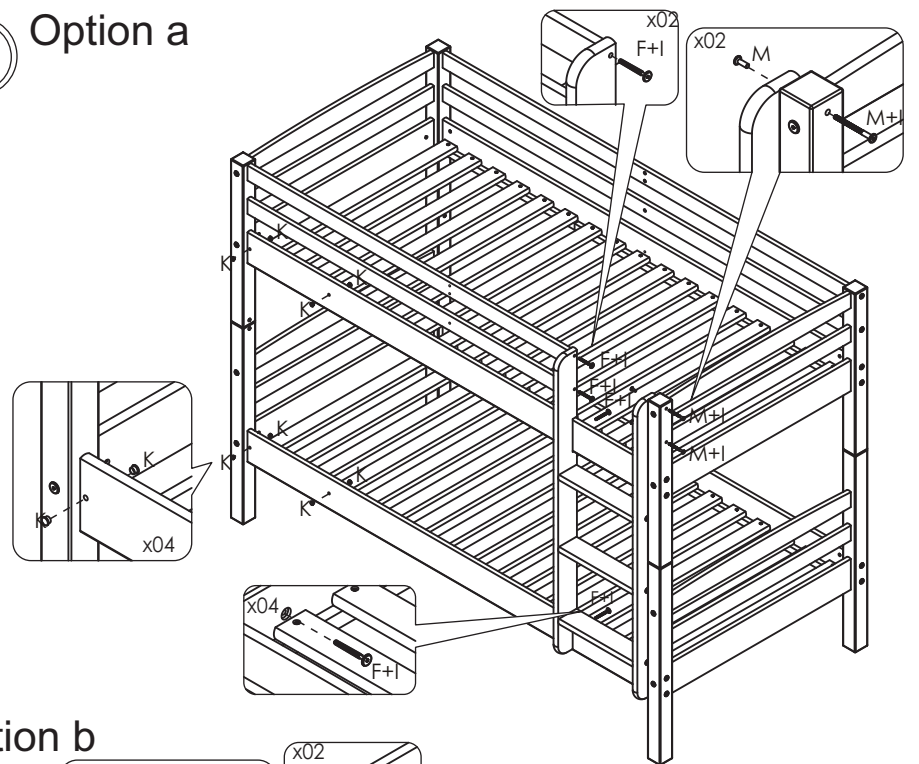
10 Option a



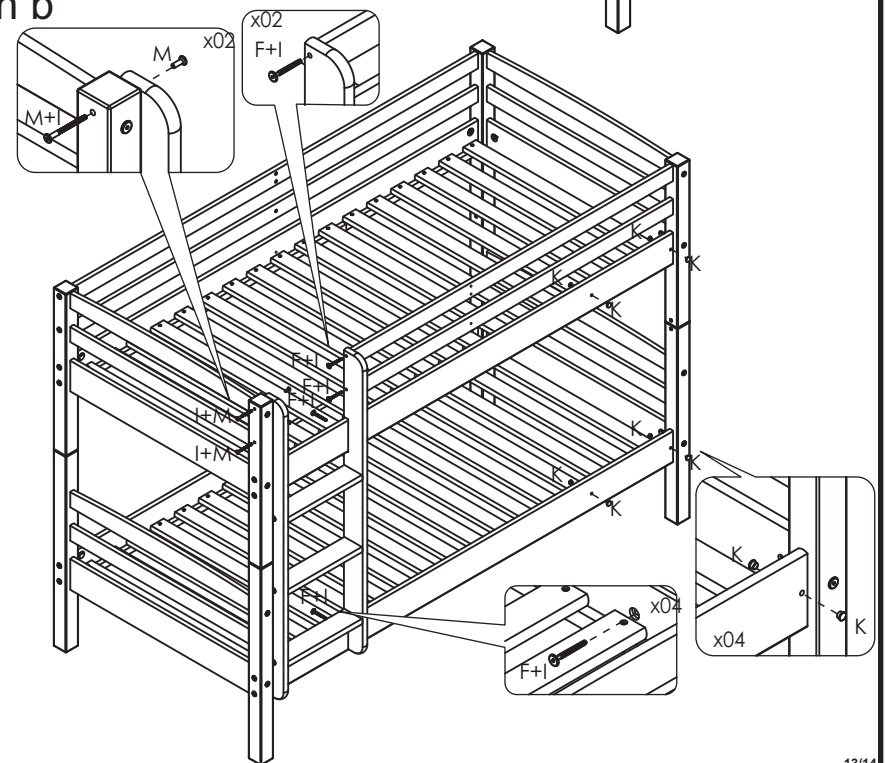
10 Option b



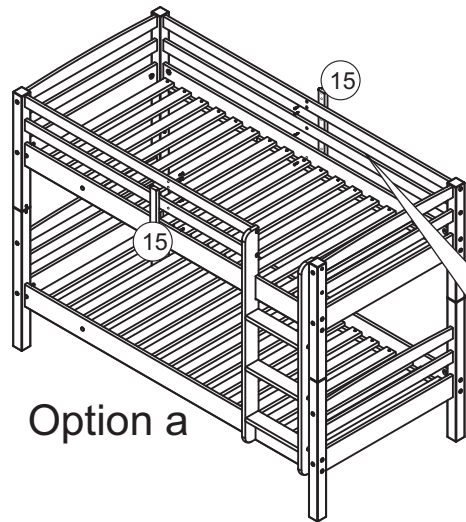
11 Option a



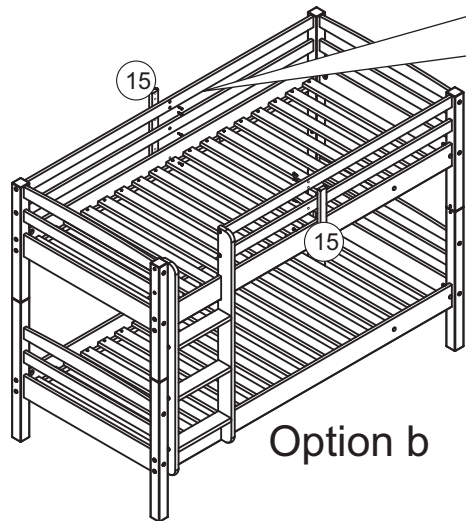
Option b



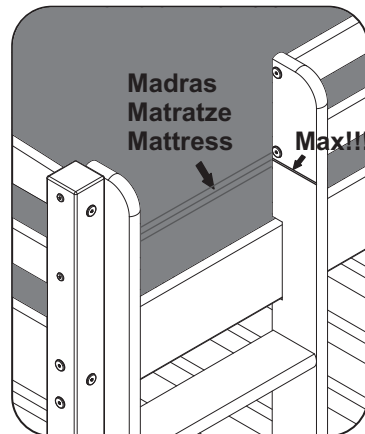
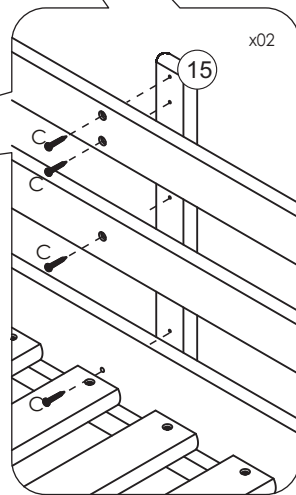
12



Option a



Option b



(D) Beachten Sie die Kennzeichnung der max. Matratzenhöhe.

(E) Please pay attention to the mark for max. mattress height.

(F) Veuillez vous assurer que la hauteur du matelas ne dépasse pas la hauteur indiquée sur le schéma.