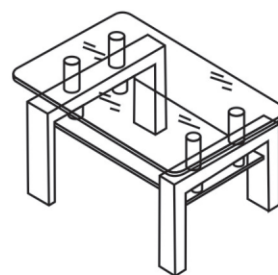


coffee table " DANA "

Montage Anleitung / Notice de Montage / Assembling Instruction

ART.NR: 50100045

ORDER NO.:18939



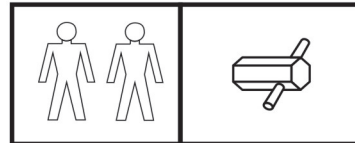
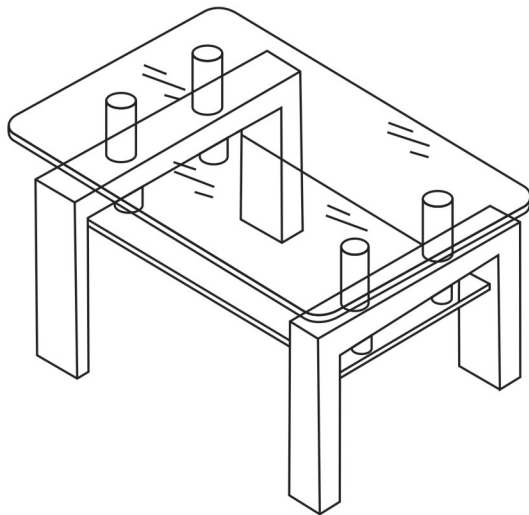
EAN-CODE: 40 10 340 51 04 55

- | | |
|---|---|
| DE Wichtige Montage – Tipps hier zum herunterladen: | SE Viktiga hämtningsförslag: |
| EN Important assembling suggestions download: | NO Viktige nedlastingsforslag: |
| FR Conseils de montage importants à télécharger ici: | FI Tärkeät kokoamisedotukset ladataan: |
| IT Download importanti suggerimenti di montaggio: | HU Fontos összeszerelési javaslatok letöltése: |
| CZ Důležité montážní tipy ke stažení zde: | EE Olulised kokkupanemisetepanekute allalaadimine: |
| PT Download de sugestões importantes de montagem: | SI Prenos pomembnih predlogov za sestavljanje: |
| ES Descarga de sugerencias de montaje importantes: | RS Преузимање важних предлога за састављање: |
| PL Pobieranie ważnych sugestii montażowych: | RU Важные предложения по сборке скачать: |
| NL Belangrijke montagesuggesties downloaden: | TR Önemli montaj önerileri indir: |
| SK Stiahnutie dôležitých návrhov na zostavenie: | GR Λήψη σημαντικών προτάσεων συναρμολόγησης: |
| BG Важни съвети за сглобяване, които да изтеглите от тук:: | LT Svarbūs surinkimo pasiūlymai atsisiųsti: |
| RO Descărcare de sugestii importante de asamblare: | LV Svarīgu montāžas ieteikumu lejupielāde: |
| HR Preuzimanje važnih prijedloga za sastavljanje: | LU Wichteg Versammlungsvirschléi eroflueden: |
| DK Vigtige montage tips til at downloade: | ARB المهمة التجميع اقتراحات تنزيل: |

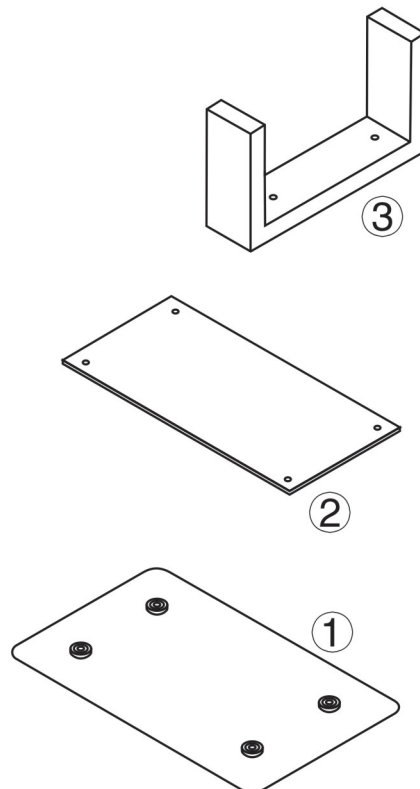


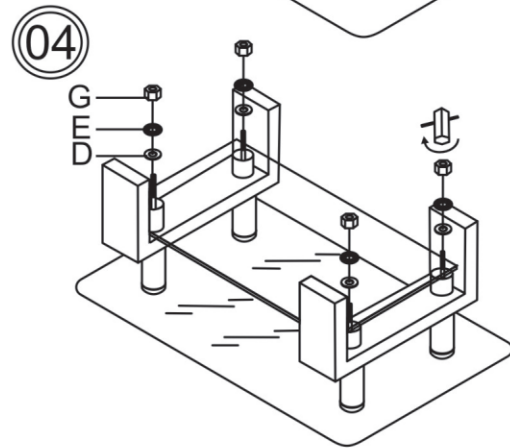
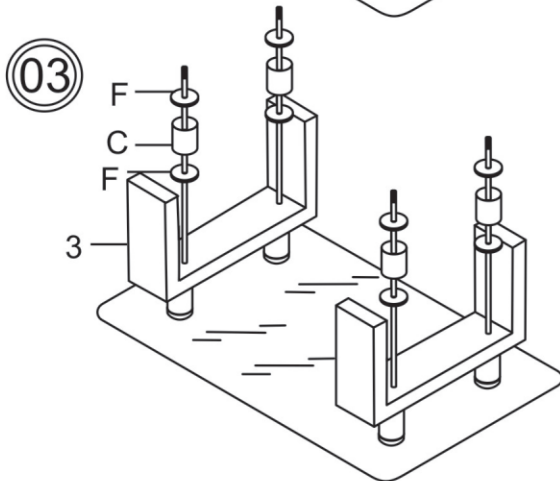
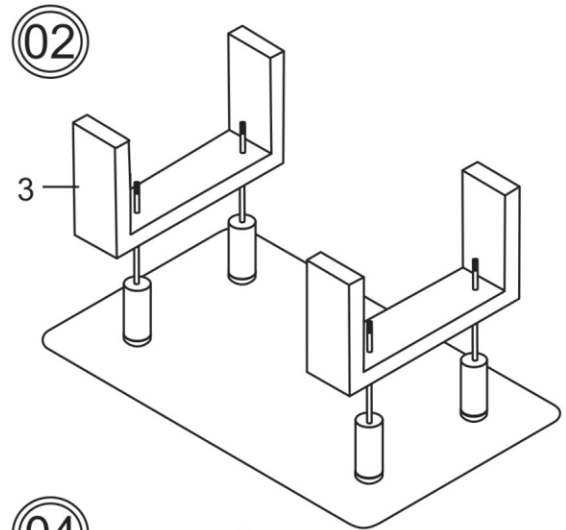
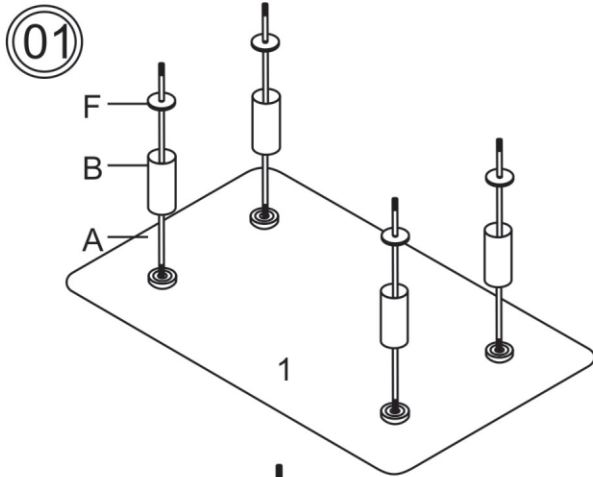
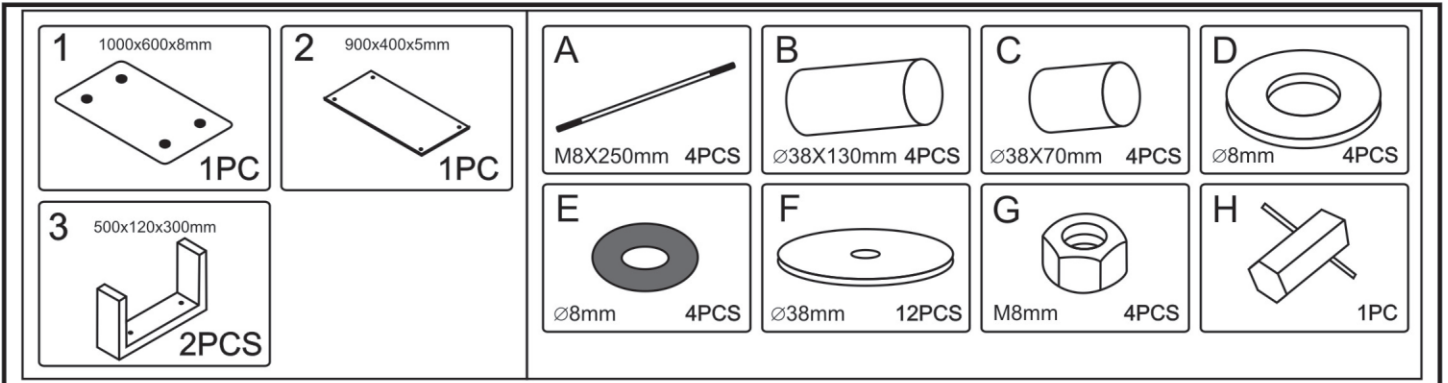
coffee table " DANA "

Montage Anleitung / Notice de Montage / Assembling Instruction



Für den Aufbau werden die hier abgebildeten Werkzeuge benötigt.
Avant le montage, se munir des outlis nécessaires.
For the assembly you need the tools shown above.





<p>⚠ Achtung</p> <p>Das Lochblech der Seitenwand 2 und 3 muss bei der Montage nach innen zeigen!</p>	<p>⚠ Warning</p> <p>The perforated plate from part 2 and 3 must show to inner side during assembling!</p>	<p>⚠ Attention</p> <p>Le plateau en métal du nur lateral 2 et 3 doit être bourné vers l'intérieur lors du montage!</p>
<p>⚠ Achtung</p> <p>Möbel nie im befüllten Zustand verschieben. Sie können instabil werden, zusammenbrechen, umkippen oder andere Schäden können entstehen. Auch die Befüllung kann beschädigt werden.</p>	<p>⚠ Warning</p> <p>Do not move your piece of furniture if loaded. Doing so, your piece of furniture could become instable, collapse, tip over, and/or cause serious injuries.</p>	<p>⚠ Attention</p> <p>Ne pas déplacer l'unité lorsqu'elle est chargée. Faire ainsi peut causer l'instabilité, l'effondrement ou le renversement du meuble et/ou des endommagements sérieux.</p>
<p>⚠ Achtung</p> <p>Sofern Glasteile mitgeliefert werden, bitten wir Sie, diese während der Montage mit Vorsicht zu behandeln. Glas kann jederzeit brechen und somit Verletzungen verursachen. Schützen Sie deshalb unbedingt Ihre Augen und Hände mit im Handel erhältlicher Schutzkleidung.</p>	<p>⚠ Warning</p> <p>Risk of breaking glass. If your piece of furniture consists of glass handle it carefully during assembling. Use eye and hand protection. Improper handling can result in cuts or lacerations.</p>	<p>⚠ Attention</p> <p>Risque de bris de verre. Faites attentions lors de la manipulation du verre pendant l'assemblage. Utilisez des protections pour les yeux et les mains. Une mauvaise manipulation peut provoquer des coupures ou des lacerations.</p>