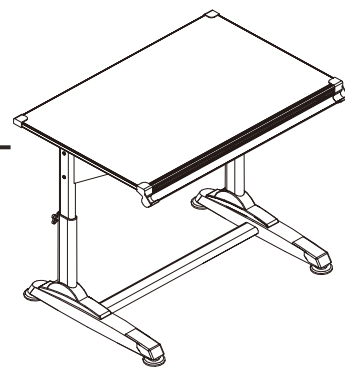


SCHÜLLERSCHREIBTISCH" 2Colorido "
SCHOOLCHILDREN'S DESK "2Colorido "
BUREAU D'ÉCOLIER" 2Colorido "

Montage Anleitung / Notice de Montage / Assembling Instruction

ART. NR: 50 900 440

EAN NO.: 40 10 340 50 94 42 ORDER



DE Wichtige Montage – Tipps hier zum herunterladen:

SE Viktiga monteringsstips att ladda ner här:

EN Important assembly tips to download here:

NO Viktige monteringsstips å laste ned her:

FR Conseils de montage importants - à télécharger ici :

FI Tärkeitä asennusvinkkejä ladattavaksi täältä:

IT Suggestimenti importanti per il montaggio da scaricare qui:

HU Fontos szerelési tippek itt tölthetők le:

CZ Důležité montážní tipy ke stažení zde:

EE Siit allalaadimiseks vajalikud olulised näpunäited

PT Dicas importantes de montagem para baixar aqui:

SL Pomembne nasvete za montažo, ki jih lahko prenesete tukaj:

ES Consejos de montaje importantes para descargar aquí:

RS Важне савете за монтажу преузмите овде:

PL Ważne wskazówki montażowe do pobrania tutaj:

RU Важные советы по сборке, которые можно скачать здесь:

NL Belangrijke montage tips om hier te downloaden:

TR Buradan indirmek için önemli montaj ipuçları:

SK Dôležité montážne tipy na stiahnutie tu:

GR Σημαντικές συμβουλές συναρμολόγησης για λήψη εδώ:

BG Важни съвети за сглобяване, които да изтеглите от тук:

LT Svarbūs surinkimo patarimai, kuriuos galite atsisiųsti čia:

RO Sfaturi importante de asamblare pentru descărcare aici:

LV Svarīgi montāžas padomi, ko lejupielādēt šeit:

HR Ovdje možete preuzeti važne savjete za montažu:

LU Wichtig Assemblée Tipps fir hei erofzelueden:

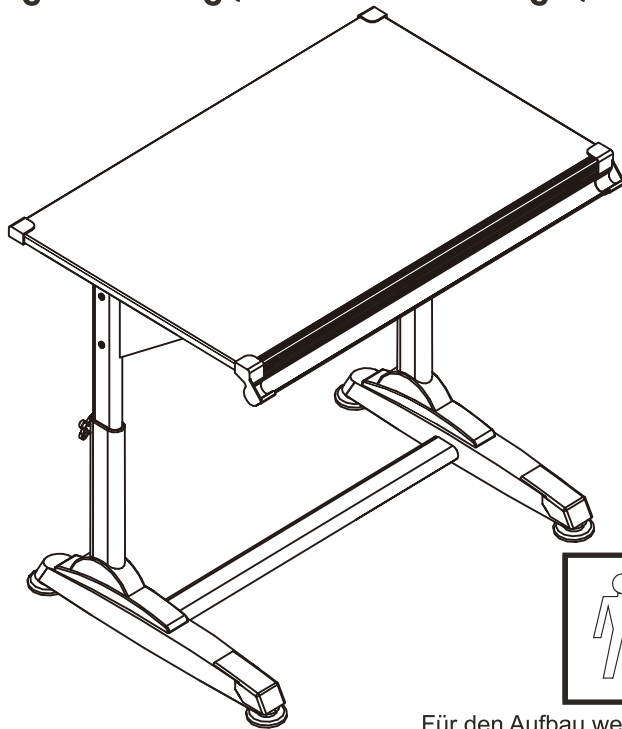
DK Vigtige monteringsstips til download her:

ARB :صائح مهمة حول التجميع للتنزيل من هنا



SCHÜLERSCHREIBTISCH "2Colorido "
SCHOOLCHILDREN'S DESK "2Colorido "
BUREAU D'ÉCOLIER "2Colorido "

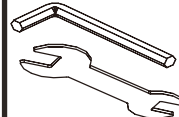
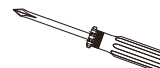
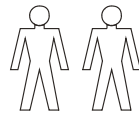
Montage Anleitung / Notice de Montage / Assembling Instruction



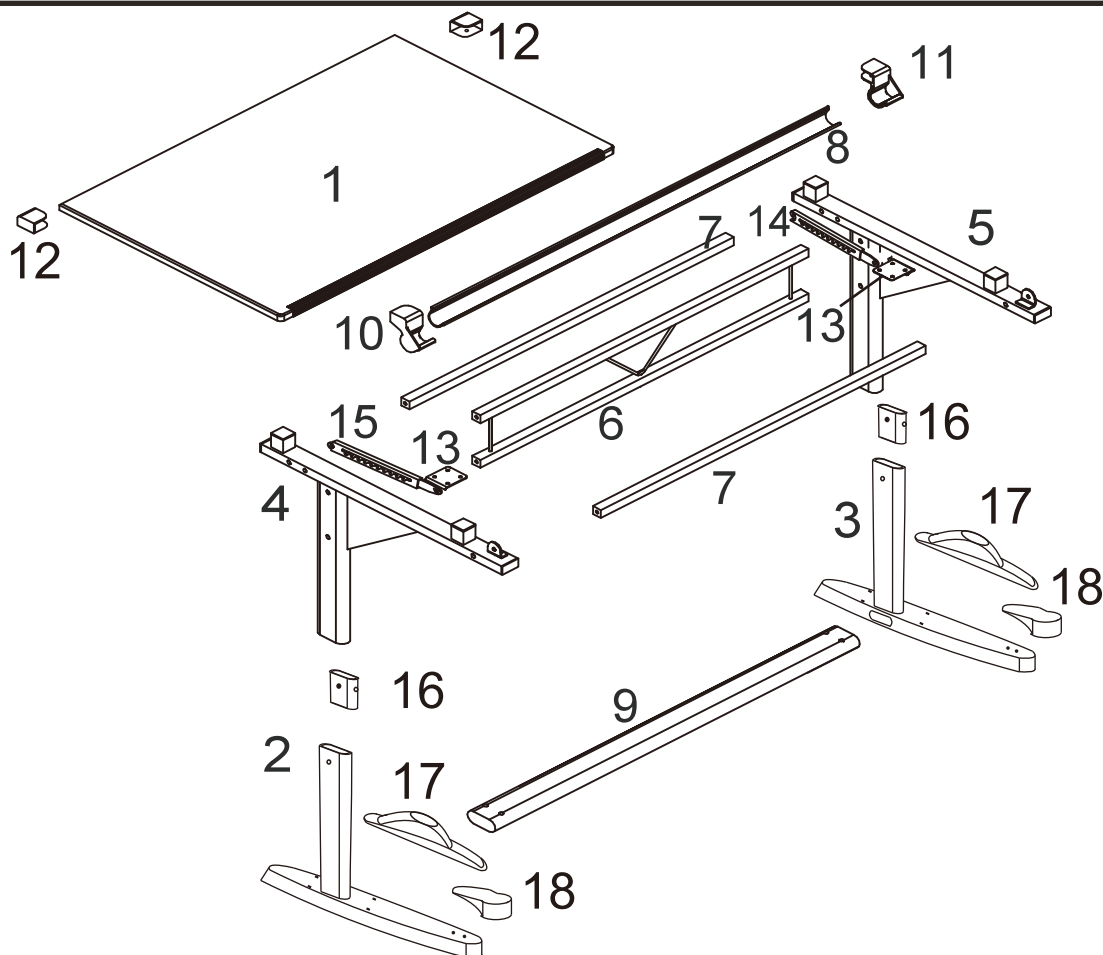
LE TRI
+ FACILE

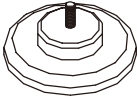
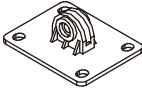








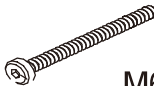
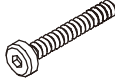

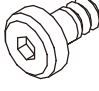




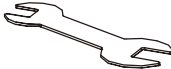
BAC
DE TRI



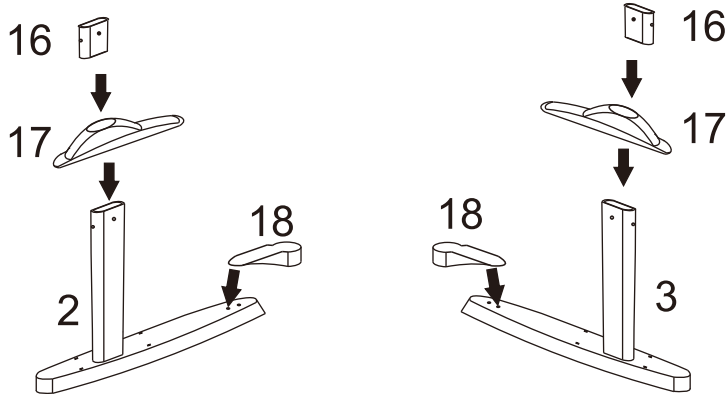
Für den Aufbau werden die hier abgebildeten Werkzeuge benötigt.
Avant le montage, se munir des outils nécessaires.
For the assembly you need the tools shown above.



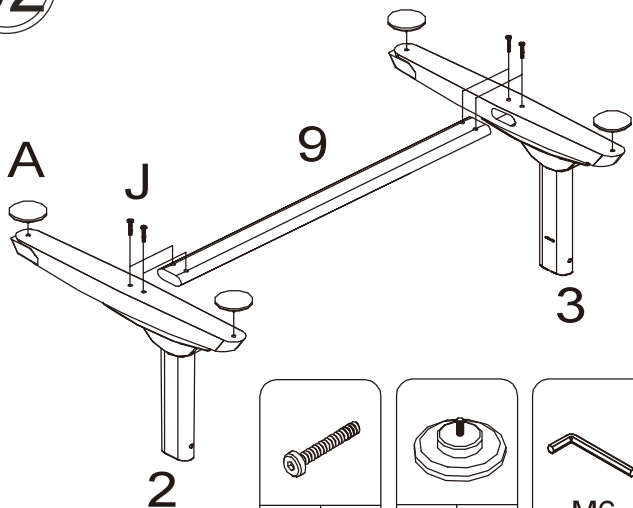
A	 M8	04
B		02
C	 M6	04
D	 M8	02
E	 M4×16mm	10
F	 M6×12mm	10
G	 M6×20mm	02
H	 M6×50mm	04

I	 M6×55mm	06
J	 M6×40mm	04
K	 M6	02
L	 M8X15	02
M	 M8	02
N	 M8	02
	 M8	
	 M6	
		

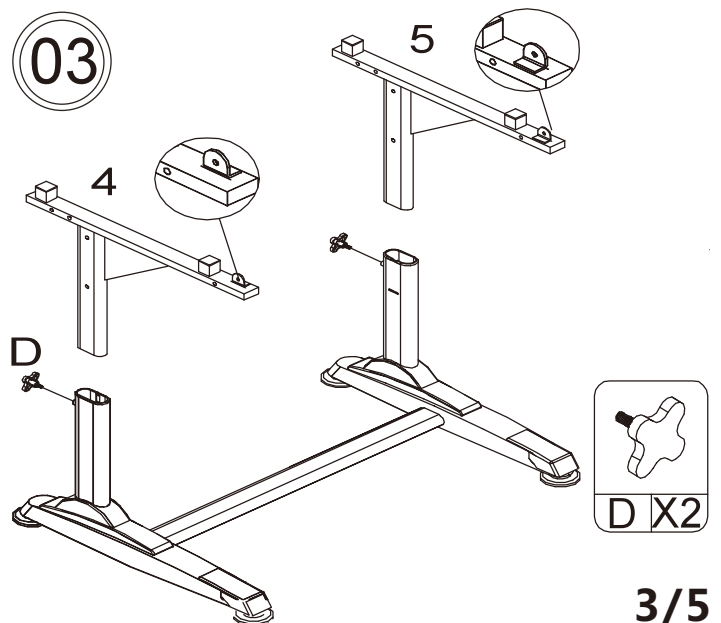
01



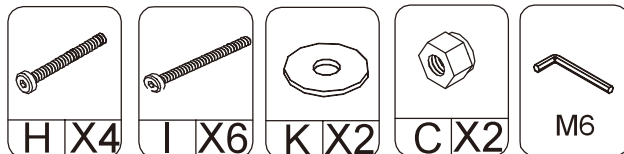
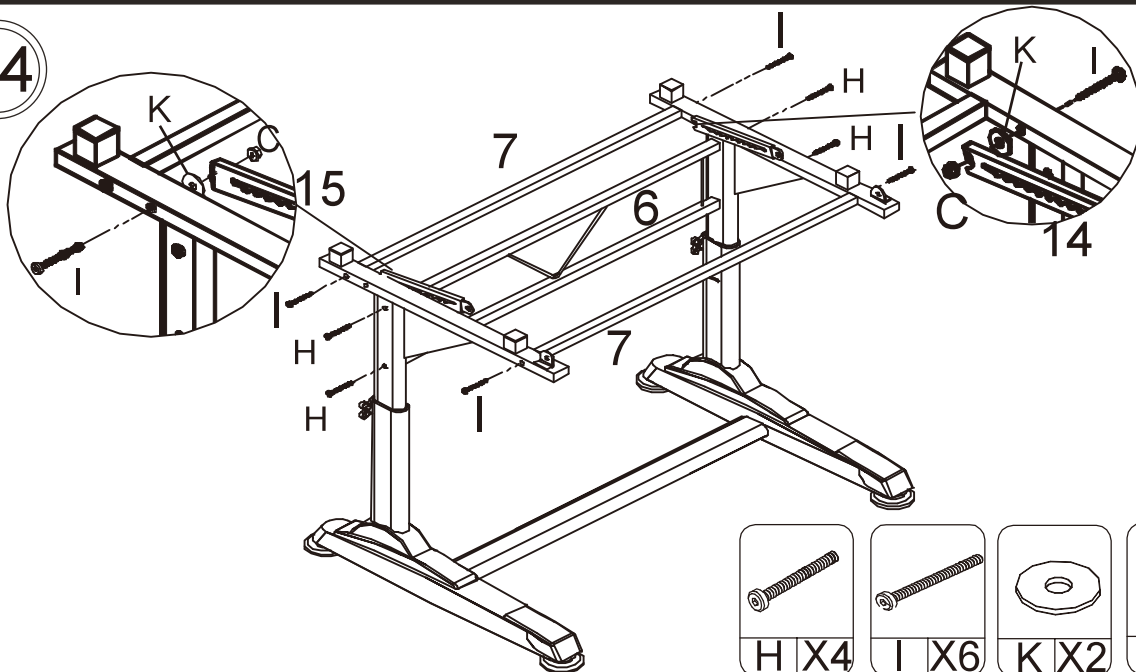
02



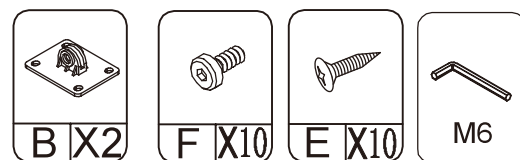
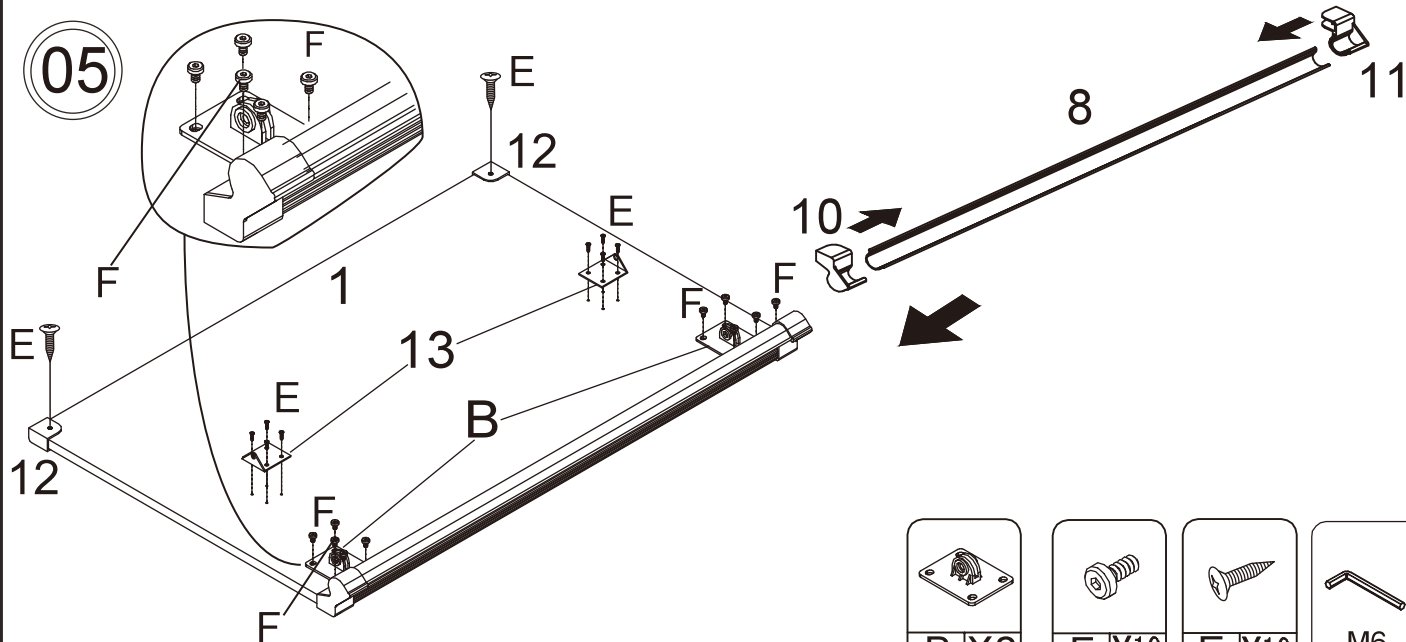
03



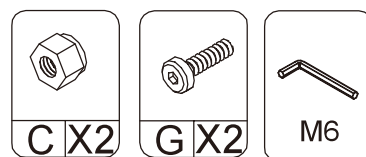
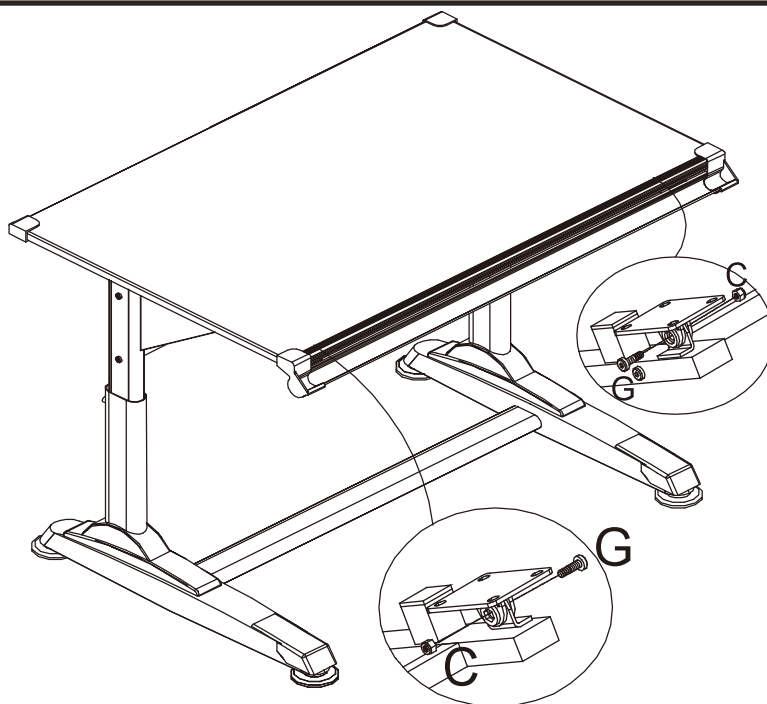
04



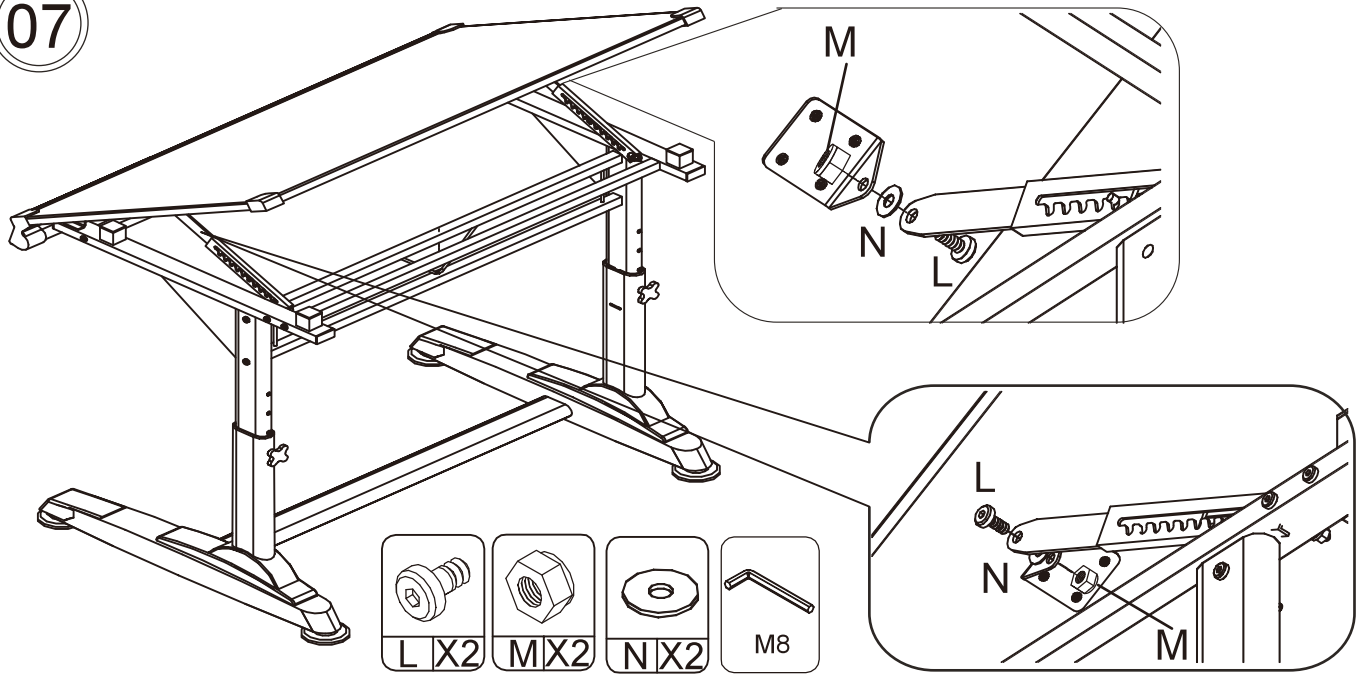
05



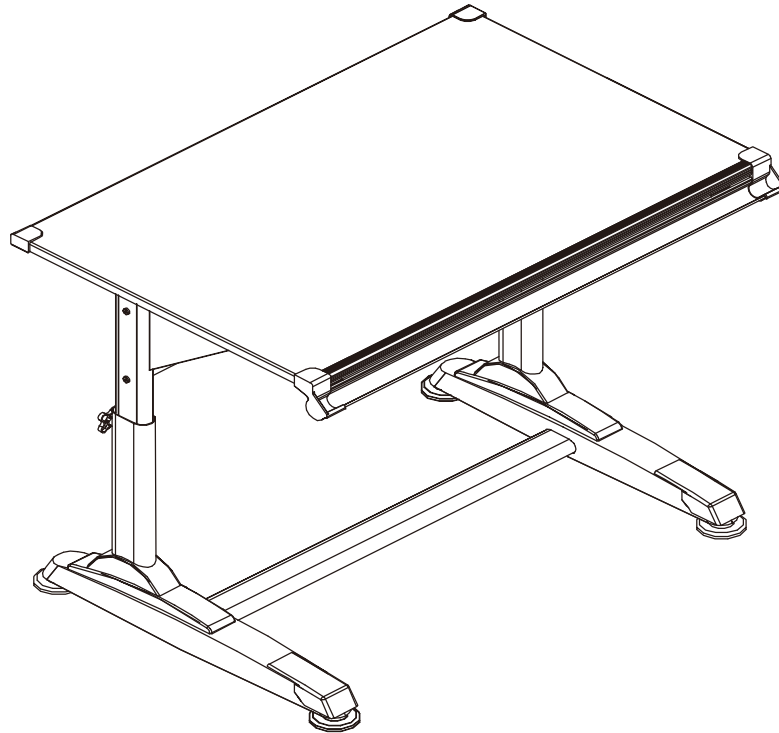
06



07



08



Achtung

Möbel nie im befüllten Zustand verschieben. Sie können instabil werden, zusammenbrechen, umkippen oder andere Schäden können entstehen. Auch die Befüllung kann beschädigt werden.



Warning

Do not move your piece of furniture if loaded. Doing so, your piece of furniture could become unstable, collapse, tip over, and/or cause serious injuries.



Attention

Ne pas déplacer l'unité lorsqu'elle est chargée. Faire ainsi peut causer l'instabilité, l'effondrement ou le renversement du meuble et/ou des endommagements sérieux.



Achtung

Sofern Glasteile mitgeliefert werden, bitten wir Sie, diese während der Montage mit Vorsicht zu behandeln. Glas kann jederzeit brechen und somit Verletzungen verursachen. Schützen Sie deshalb unbedingt Ihre Augen und Hände mit im Handel erhältlicher Schutzkleidung.



Warning

Risk of breaking glass. If your piece of furniture consists of glass handle it carefully during assembling. Use eye and hand protection. Improper handling can result in cuts or lacerations.



Attention

Risque de bris de verre. Faites attentions lors de la manipulation du verre pendant l'assemblage. Utilisez des protections pour les yeux et les mains. Une mauvaise manipulation peut provoquer des coupures ou des lacérations.