

LIORA 240



Montageanleitung / Notice de montage / Assembling Instruction

ART. NR: 55034240

EAN: 4010340042406

ORDER: 18749

DE: Wichtige Montage - Tipps hier zum herunterladen:

LU: Wichtig Versammlungsvirschléi eroflueden:

EN: Important assembling suggestions download:

LV: Svarīgu montāžas ieteikumu lejupielāde:

FR: Conseils de montage importants à télécharger ici:

NL: Belangrijke montagesuggesties downloaden:

BG: Важни съвети за съглобяване, които да изтеглите от тук:

NO: Viktige nedlastingsforslag:

CZ: Důležité montážní tipy ke stažení zde:

PL: Pobieranie ważnych sugestii montażowych:

EE: Olulised kokkupanemisetepanekute allalaadimine:

PT: Download de sugestões importantes de montagem:

DK: Vigtige montage tips til at downloade:

RO: Descărcare de sugestii importante de asamblare:

ES: Descarga de sugerencias de montaje importantes:

RS: Преузимање важних предлога за састављање:

FI: Tärkeät kokoamisohjeet ladataan:

RU: Важные предложения по сборке скачать:

GR: Λήψη σημαντικών προτάσεων συναρμολόγησης:

SL: Prenos pomembnih predlogov za sestavljanje:

HR: Preuzimanje važnih prijedloga za sastavljanje:

SE: Viktiga hämtningsförslag:

HU: Fontos összeszerelési javaslatok letöltése:

SK: Stiahnutie dôležitých návrhov na zostavenie:

IT: Download importanti suggerimenti di montaggio:

TR: Önemli montaj önerileri indir:

LT: Svarbūs surinkimo pasiūlymai atsisiųsti:

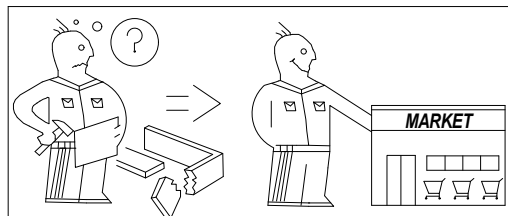
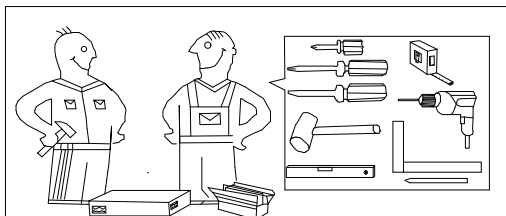
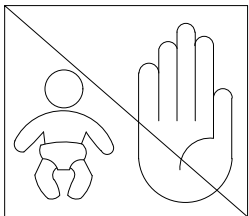
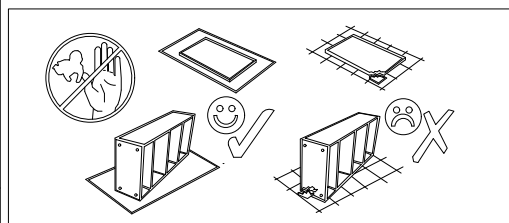
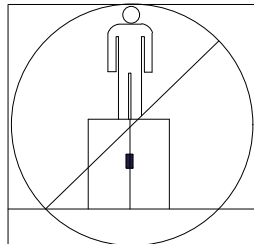
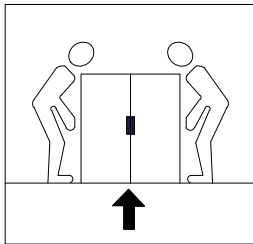
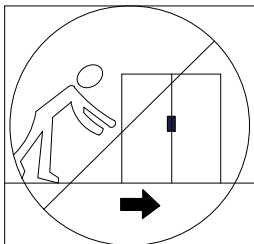
ARB: أهمية التجميع اقتراحات تنزيل:

 **Inter Link**

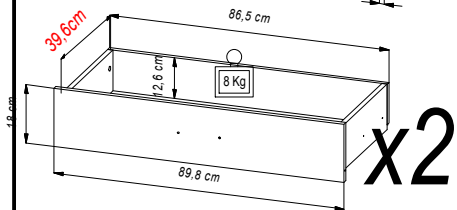
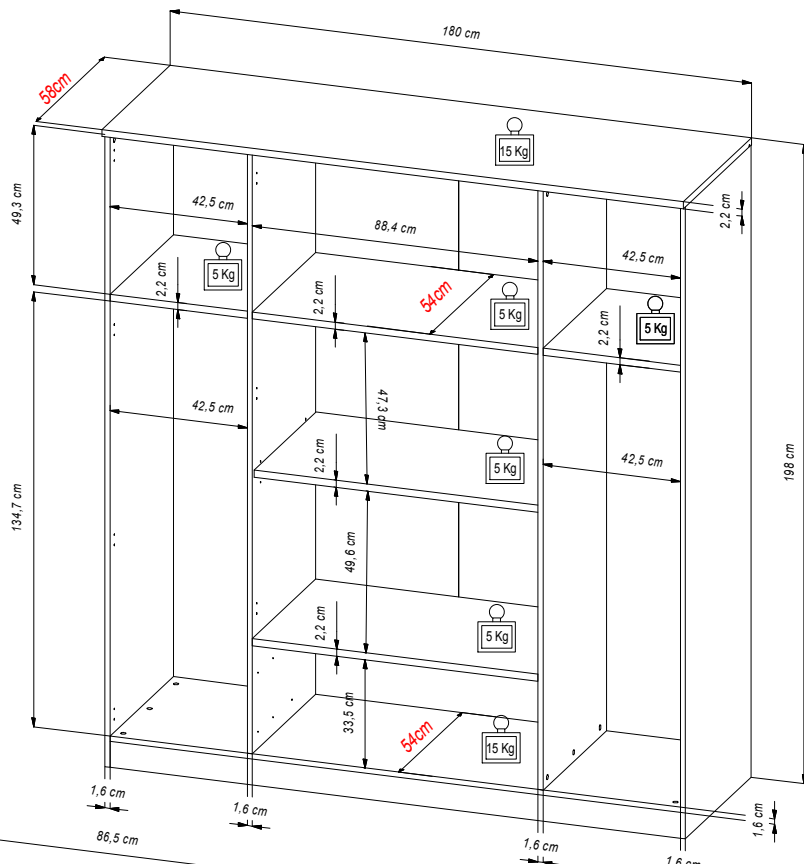
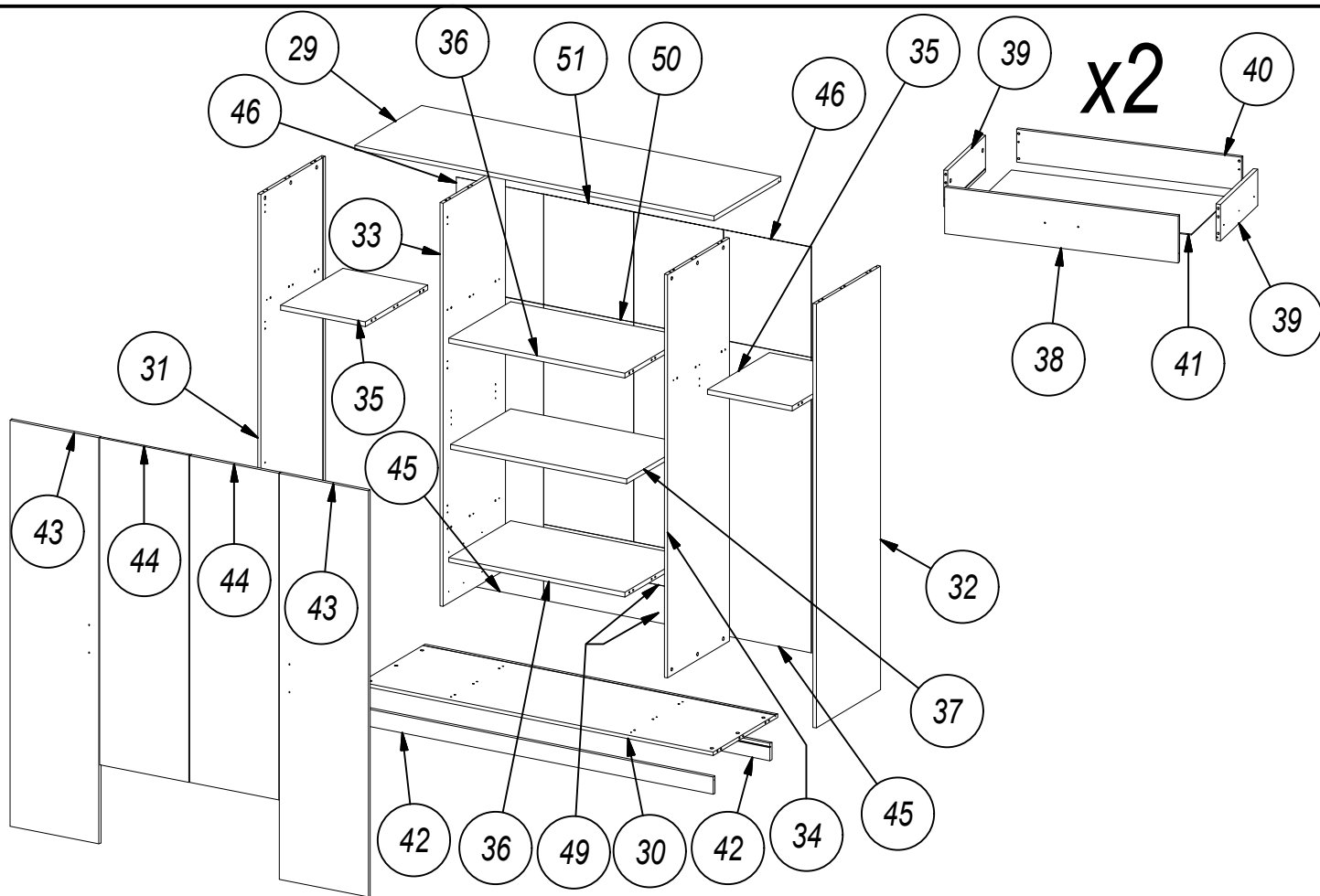
Z.A du Niederwald
F-67470 Seltz
www.interlink-sas.com



LIORA 240

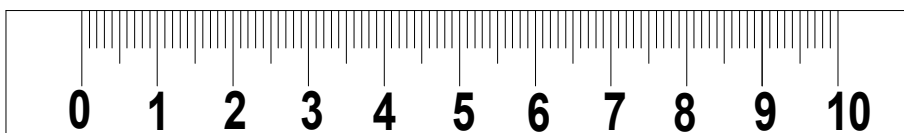
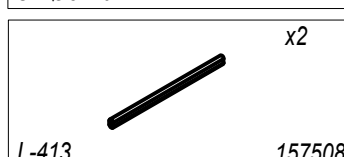
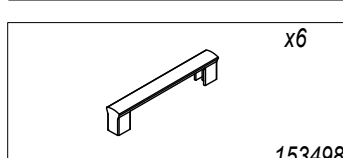
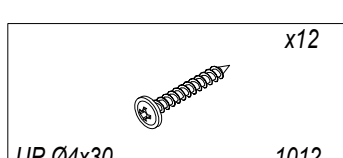
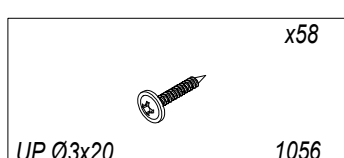
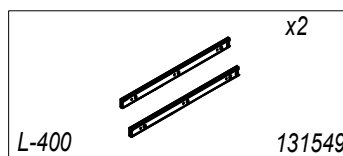
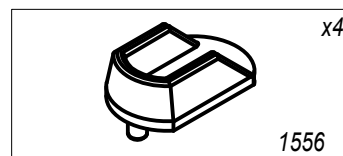
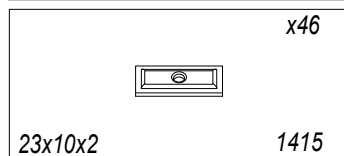
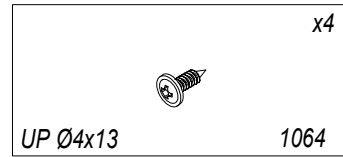
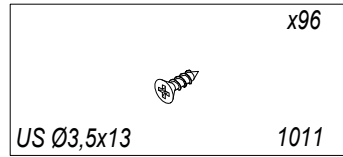
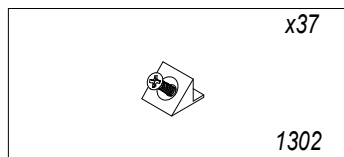
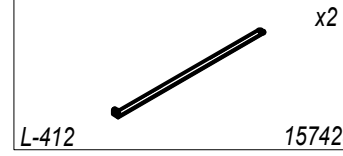
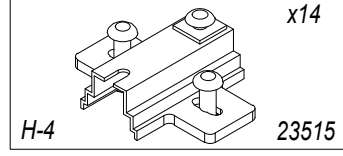
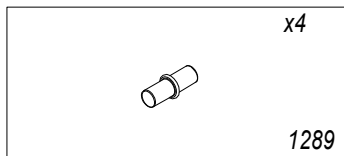
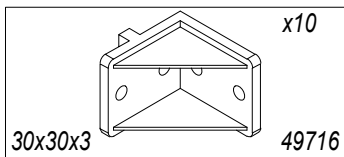
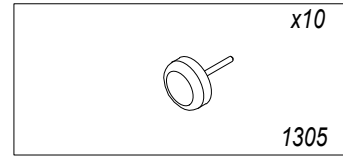
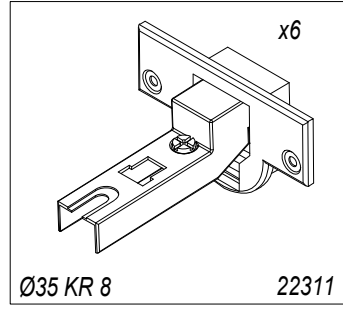
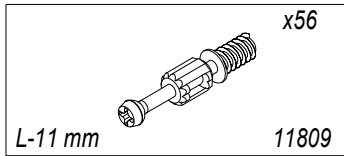
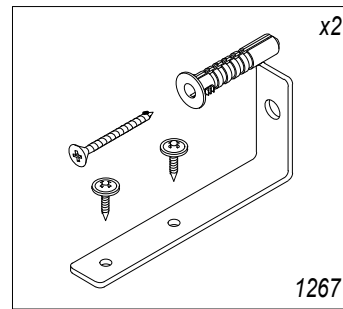
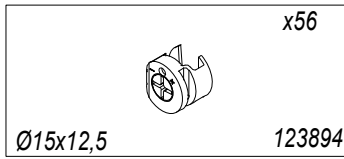
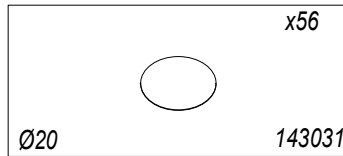
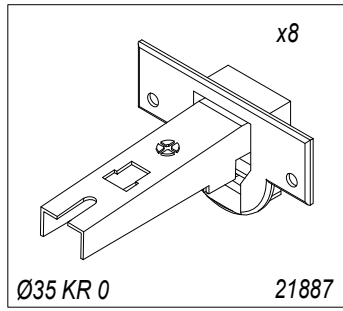
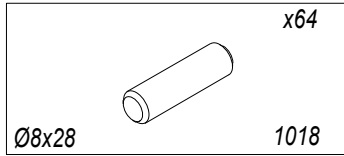


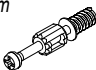
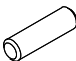

LIORA 240

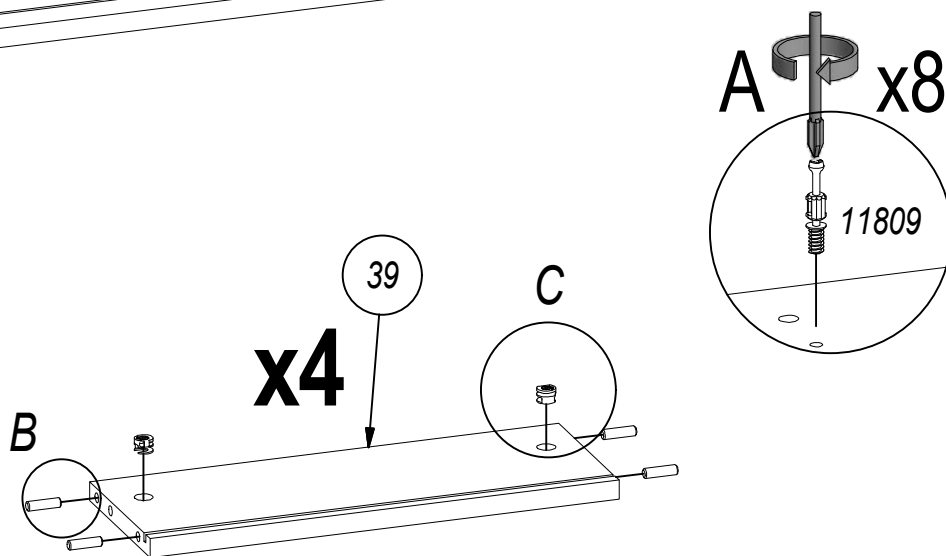
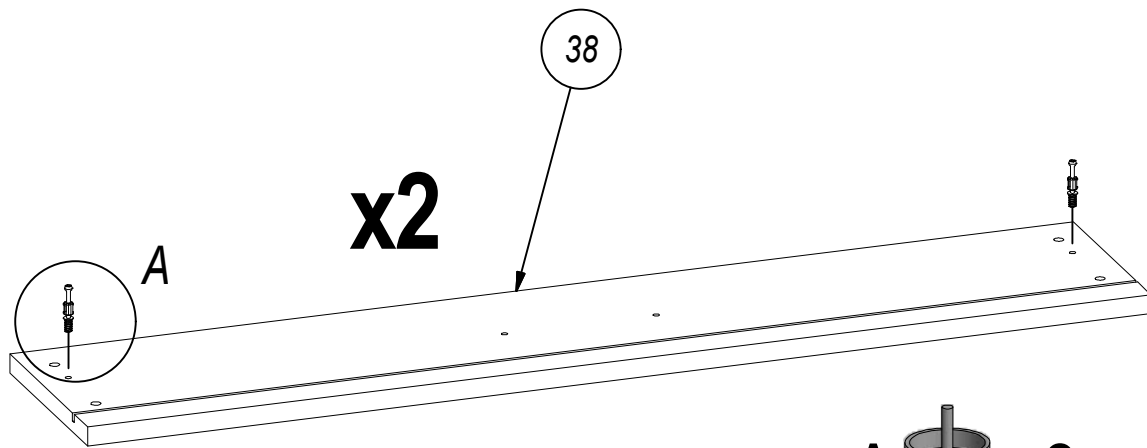


AI No.	Qty	H	W	D	PKG
29	1	1800	580	22	5/5
30	1	1766	559	16	5/5
31	1	1958	559	16	2/5
32	1	1958	559	16	2/5
33	1	539	1862	16	3/5
34	1	539	1862	16	2/5
35	2	539	425	22	1/5
36	2	539	884	22	1/5
37	1	524	883	22	1/5
38	2	898	180	16	4/5
39	4	140	396	16	4/5
40	2	126	865	16	1/5
41	2	844	418	2,5	4/5
42	2	1766	80	16	3/5
43	2	1876	446	16	3/5
44	2	1510	447	16	4/5
45	2	438	1364	2,5	3/5
46	2	438	509	2,5	3/5
49	2	175	900	2,5	5/5
50	1	900	1013	2,5	4/5
51	1	900	509	2,5	5/5

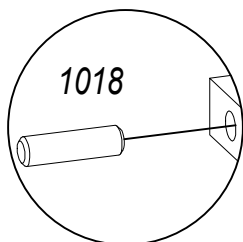
LIORA 240



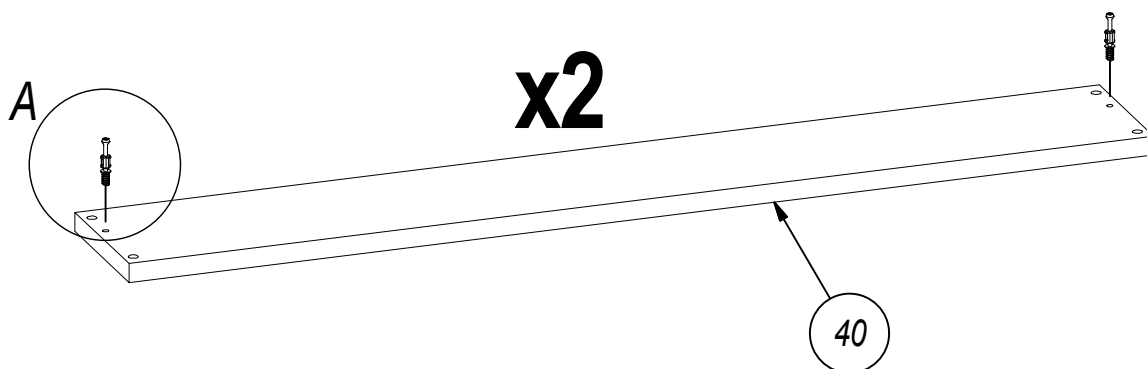
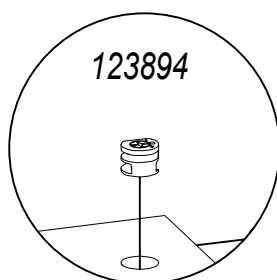
L-11 mm	11809
	x8
Ø8x28	1018
	x16
Ø15x12,5	123894
	x8



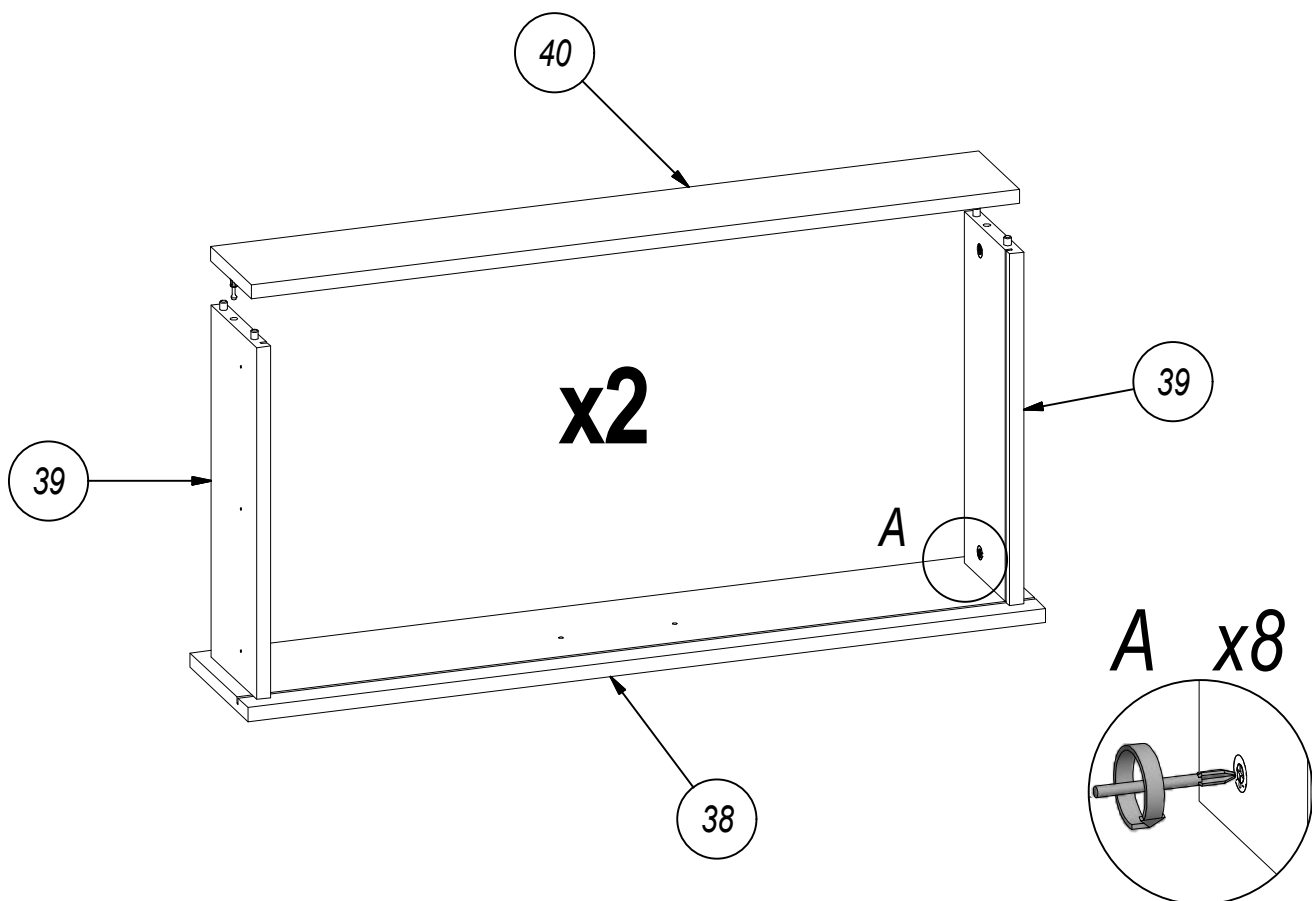
B x16



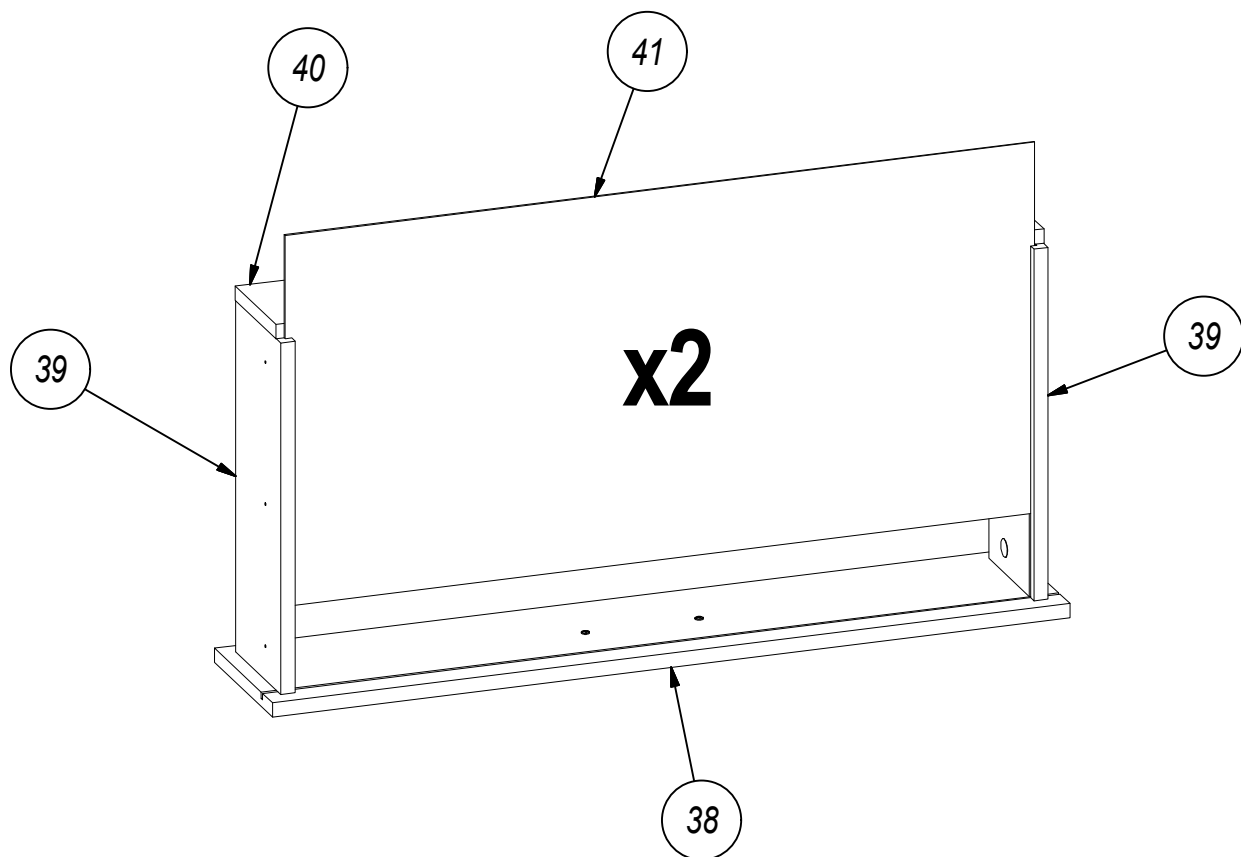
C x8



2

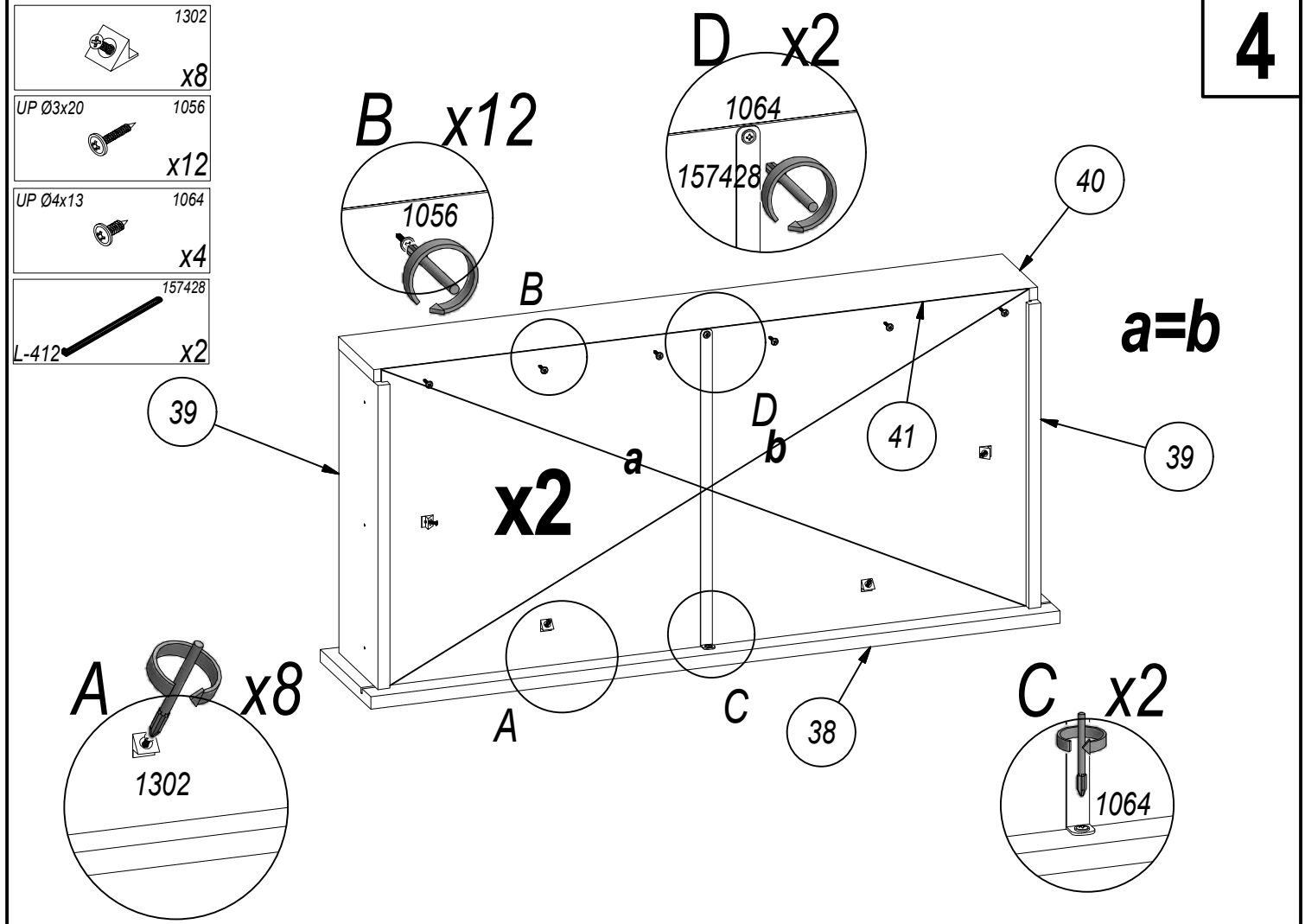


3



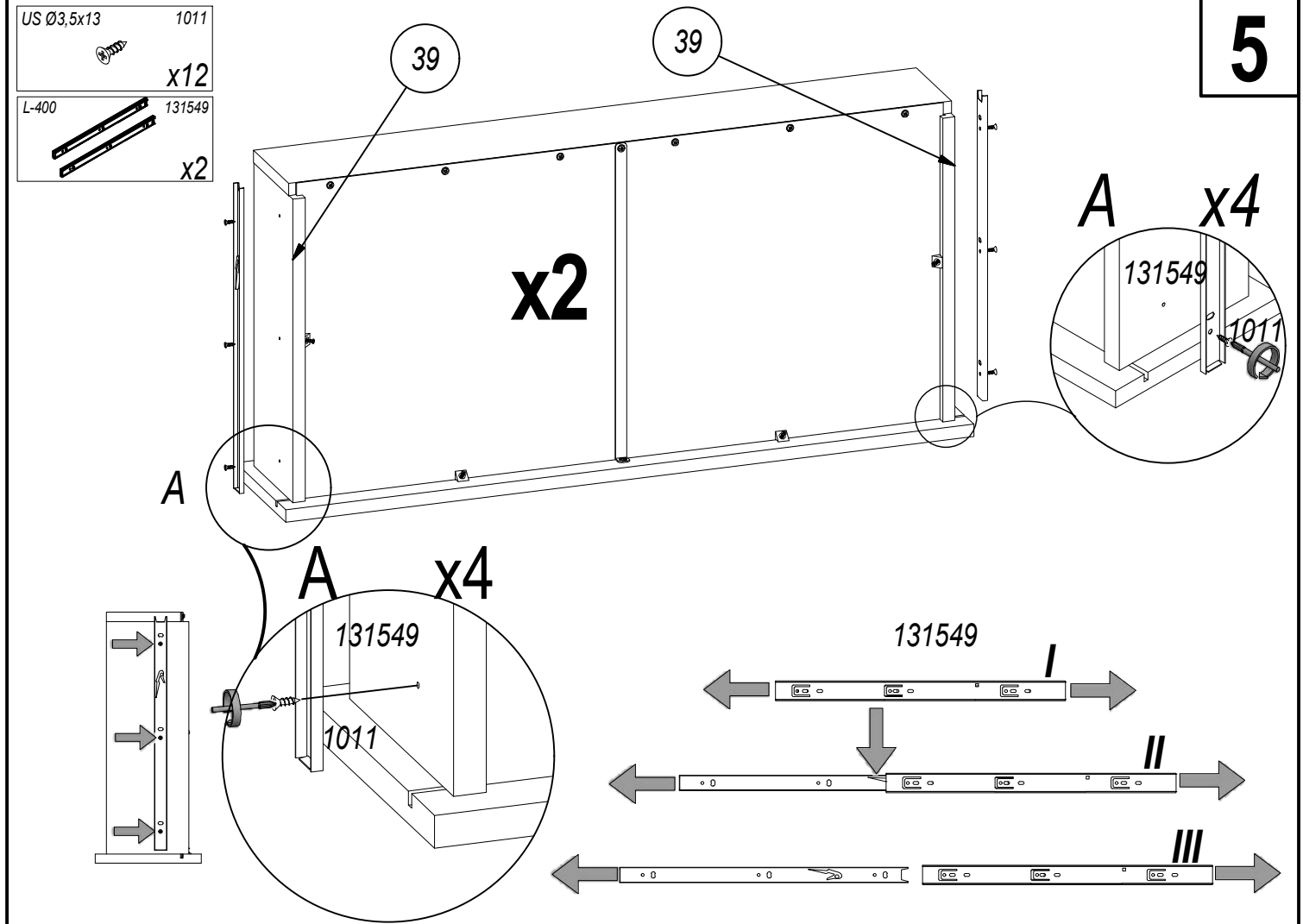
4

- 1302 x8
- UP Ø3x20 1056 x12
- UP Ø4x13 1064 x4
- 157428 L-412 x2

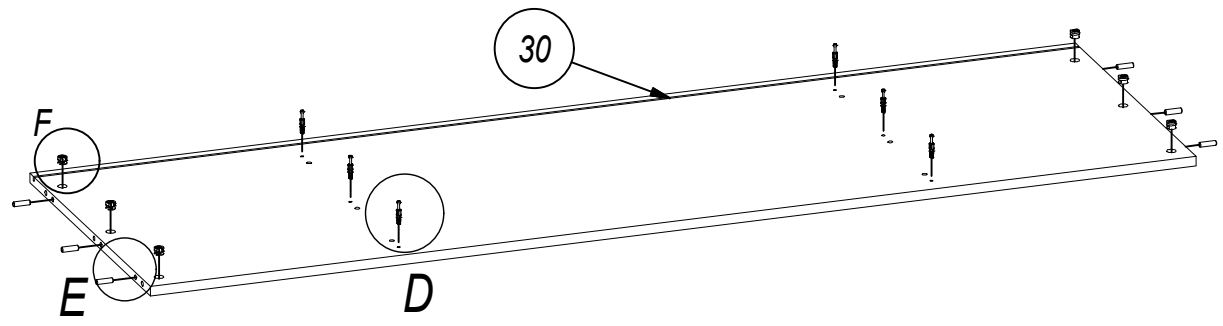
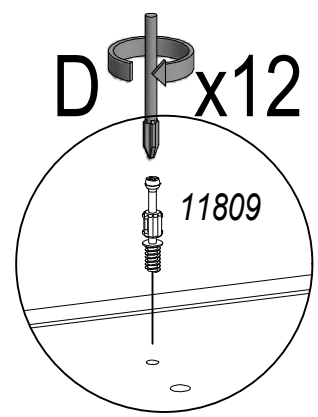
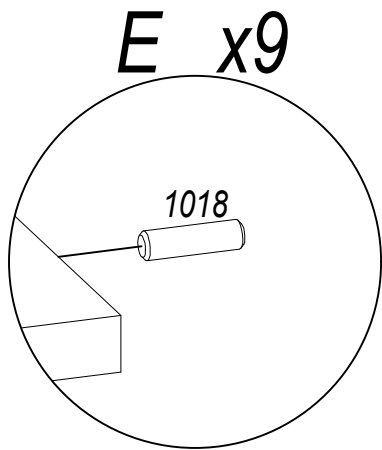
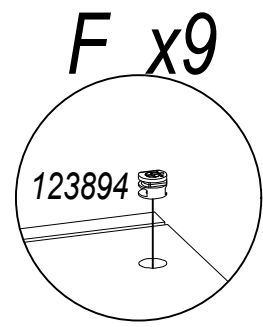
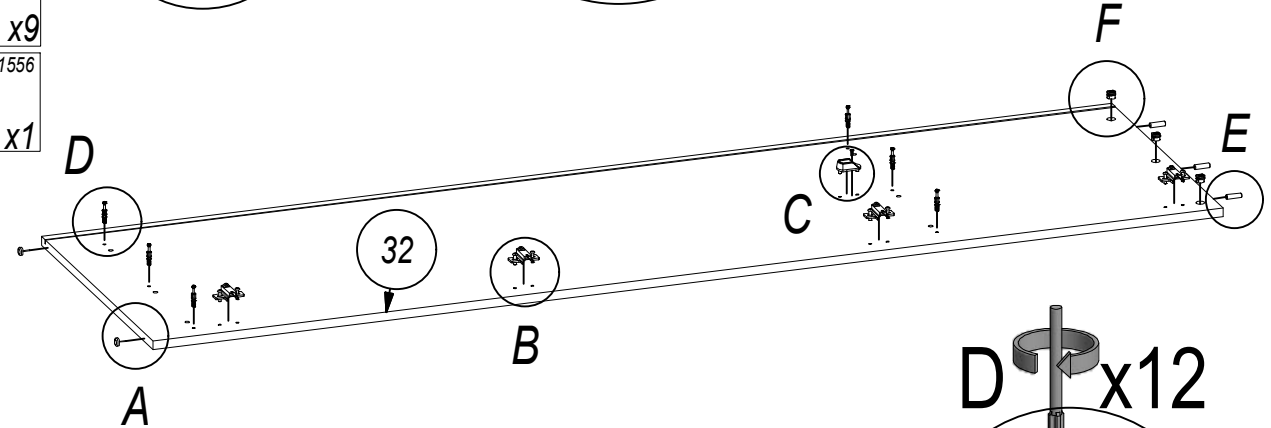
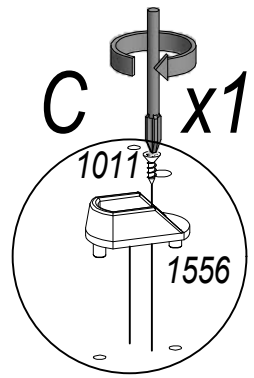
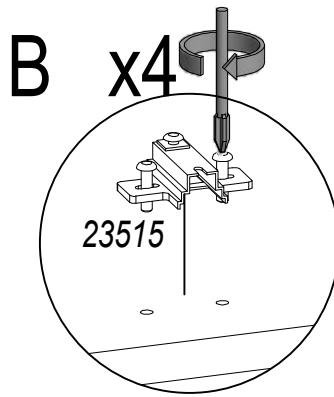
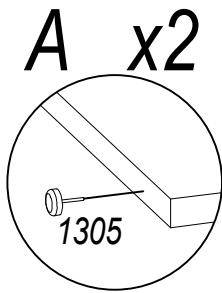
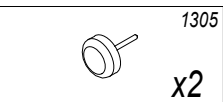


5

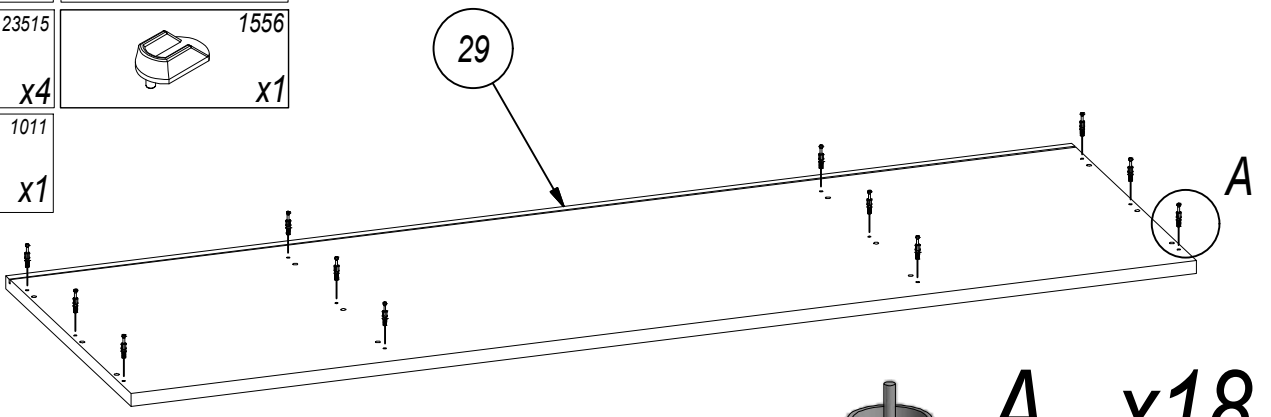
- US Ø3,5x13 1011 x12
- L-400 131549 x2



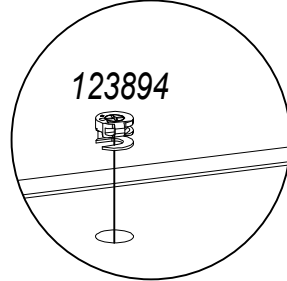
- L-11 mm 11809 x12
- 1305 x2
- Ø8x28 1018 x9
- H-4 23515 x4
- US Ø3,5x13 1011 x1
- Ø15x12,5 123894 x9
- 1556 x1



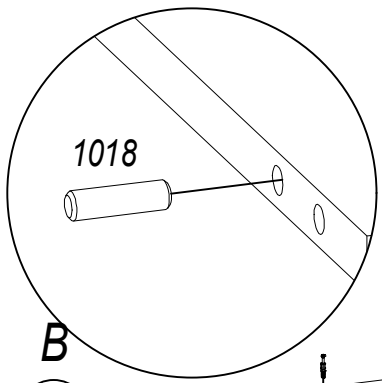
L-11 mm 11809 x18	1305 x2
Ø8x28 1018 x3	Ø15x12,5 123894 x3
H-4 23515 x4	1556 x1
US Ø3,5x13 1011 x1	



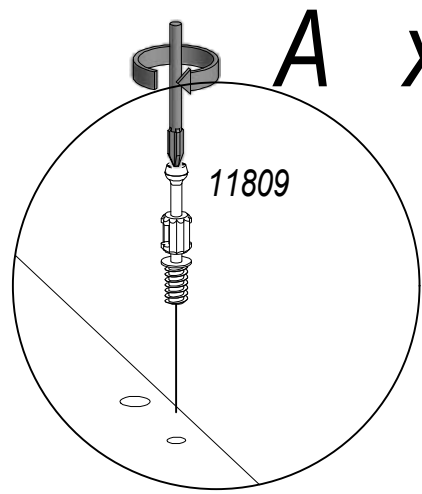
B x3



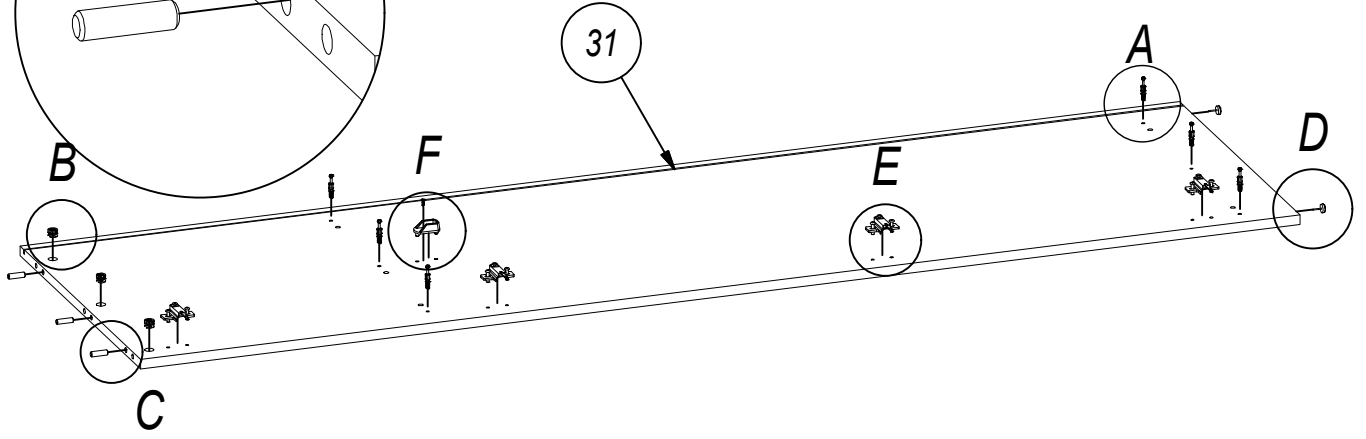
C x3



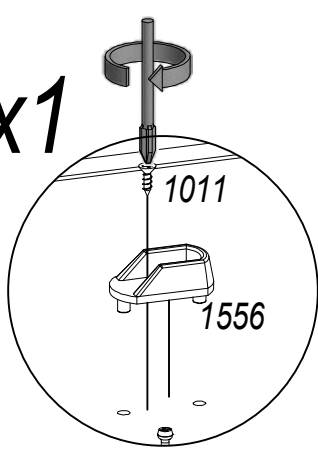
A x18



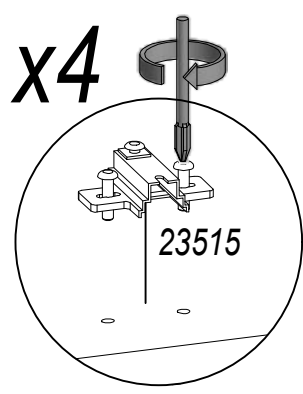
31



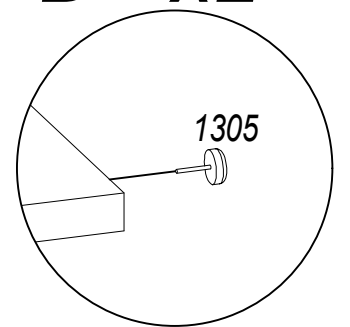
F x1



E x4



D x2



L-11 mm 11809
x18

1556
x2

∅8x28 1018
x12

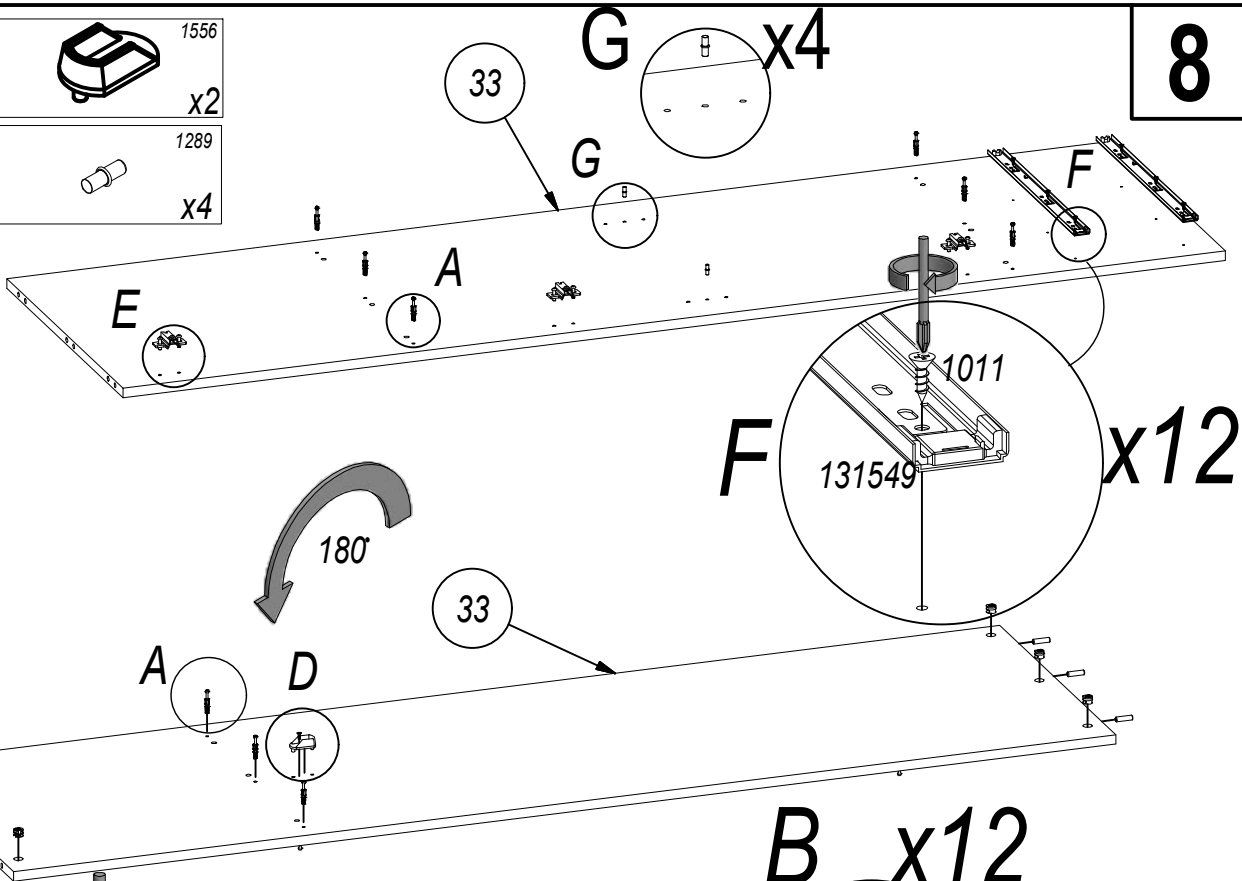
1289
x4

US ∅3,5x13 1011
x14

∅15x12,5 123894
x12

H-4 23515
x6

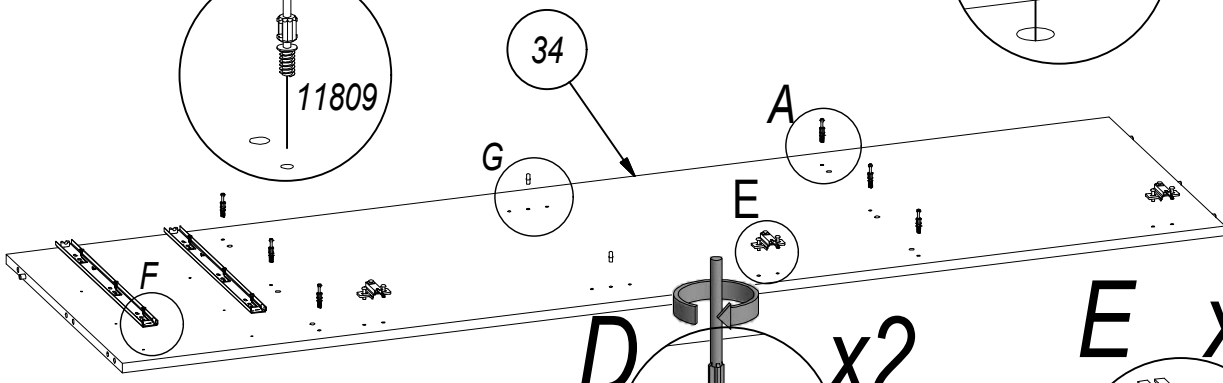
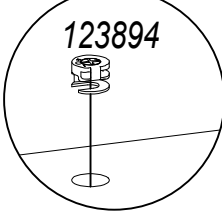
L-400 131549
x2



F x12

B x12

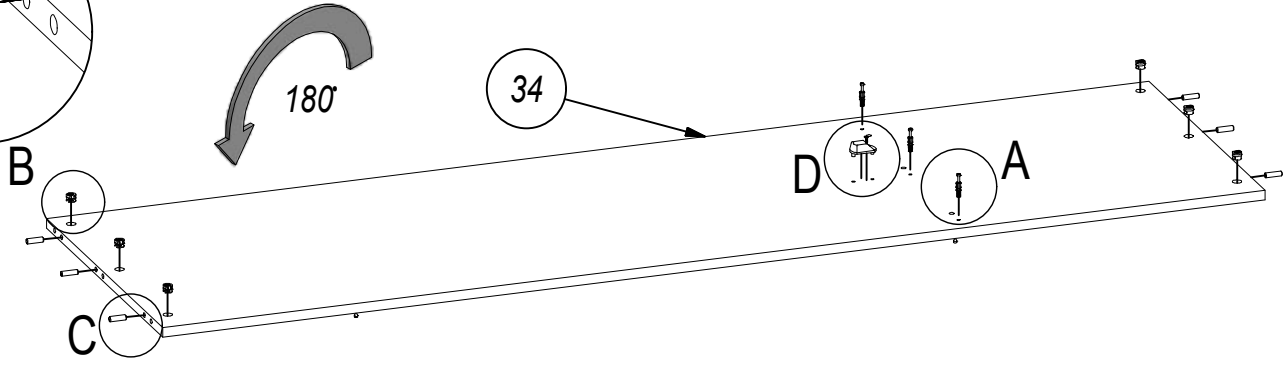
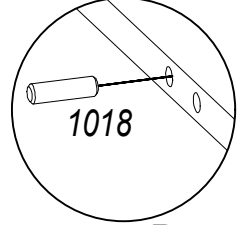
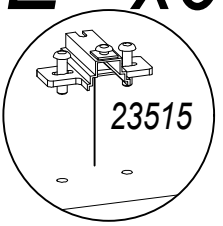
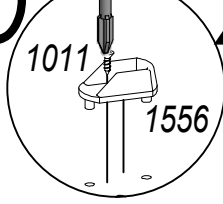
A x18



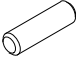

C x12

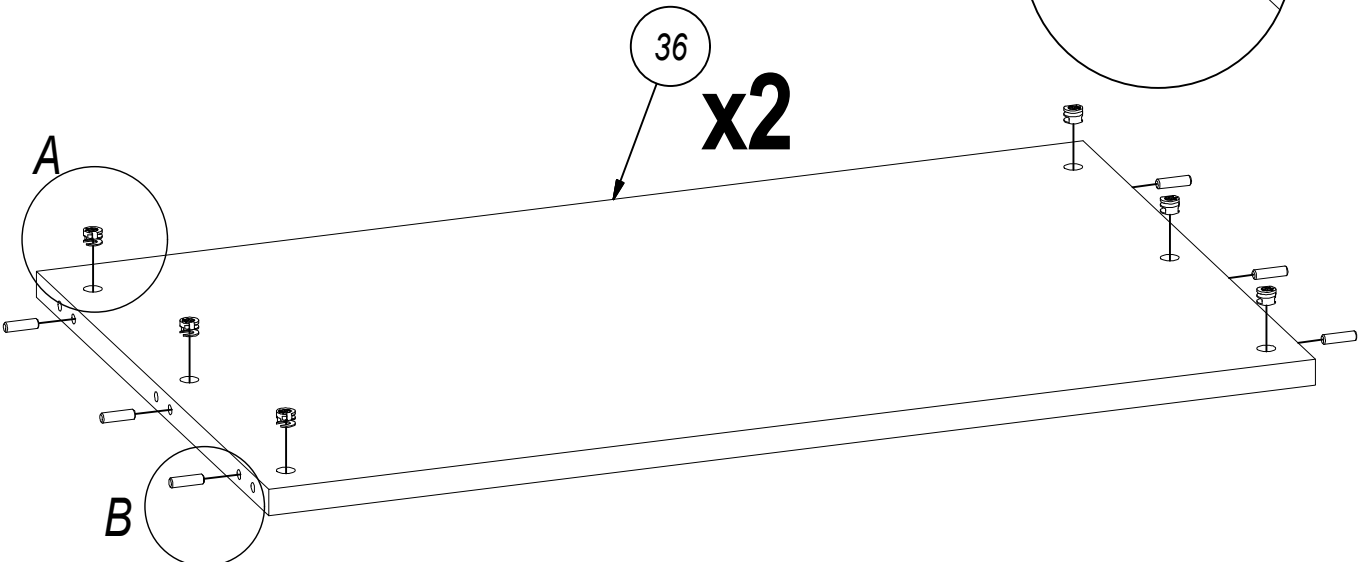
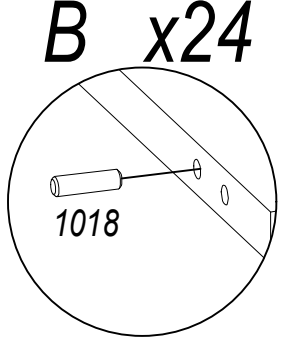
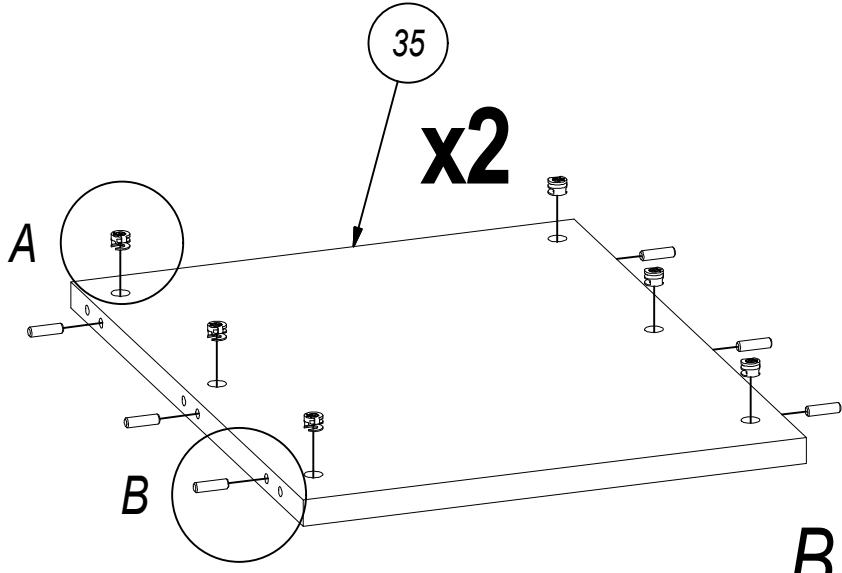
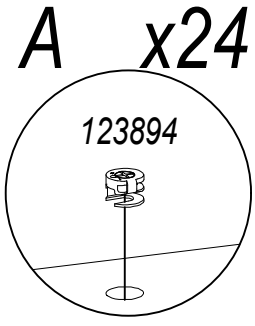
D x2

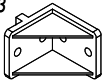


E x6

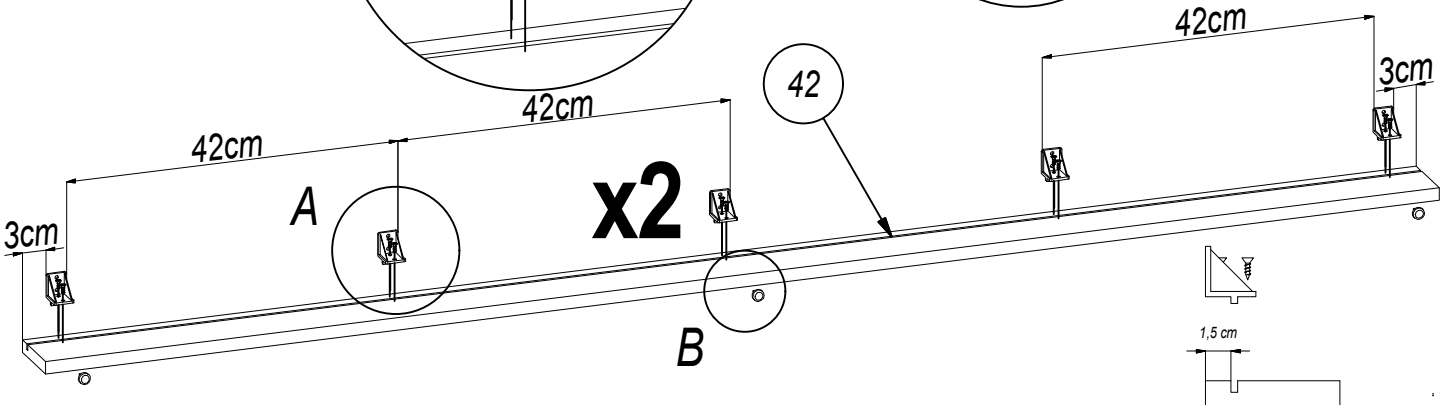
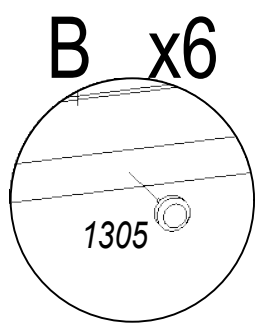
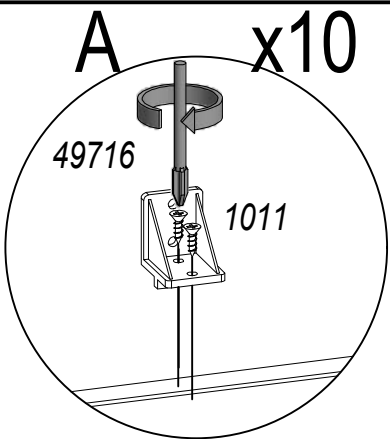


D A

- 
 Ø8x28 1018
 x24
- 
 Ø15x12,5 123894
 x24

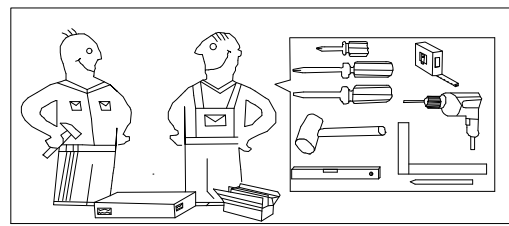
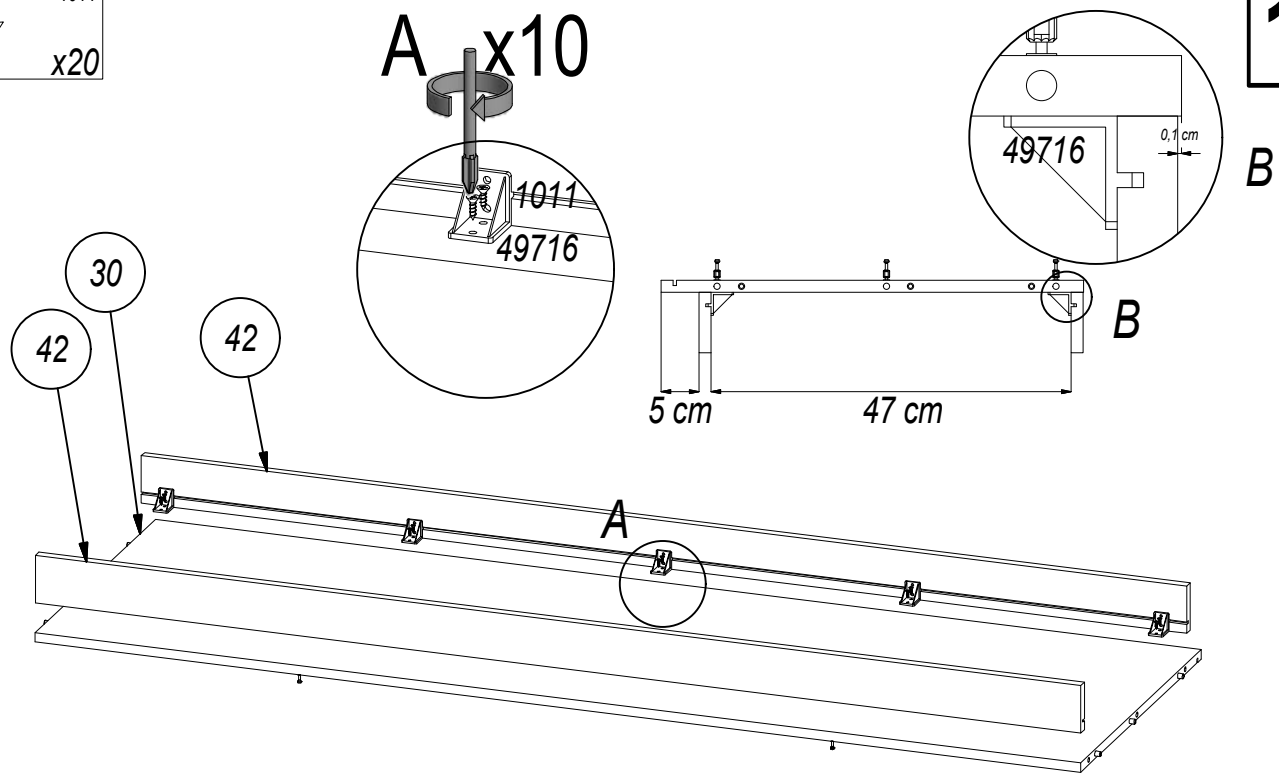


- 
 30x30x3 49716
 x10
- 
 US Ø3,5x13 1011
 x20
- 
 1305
 x6



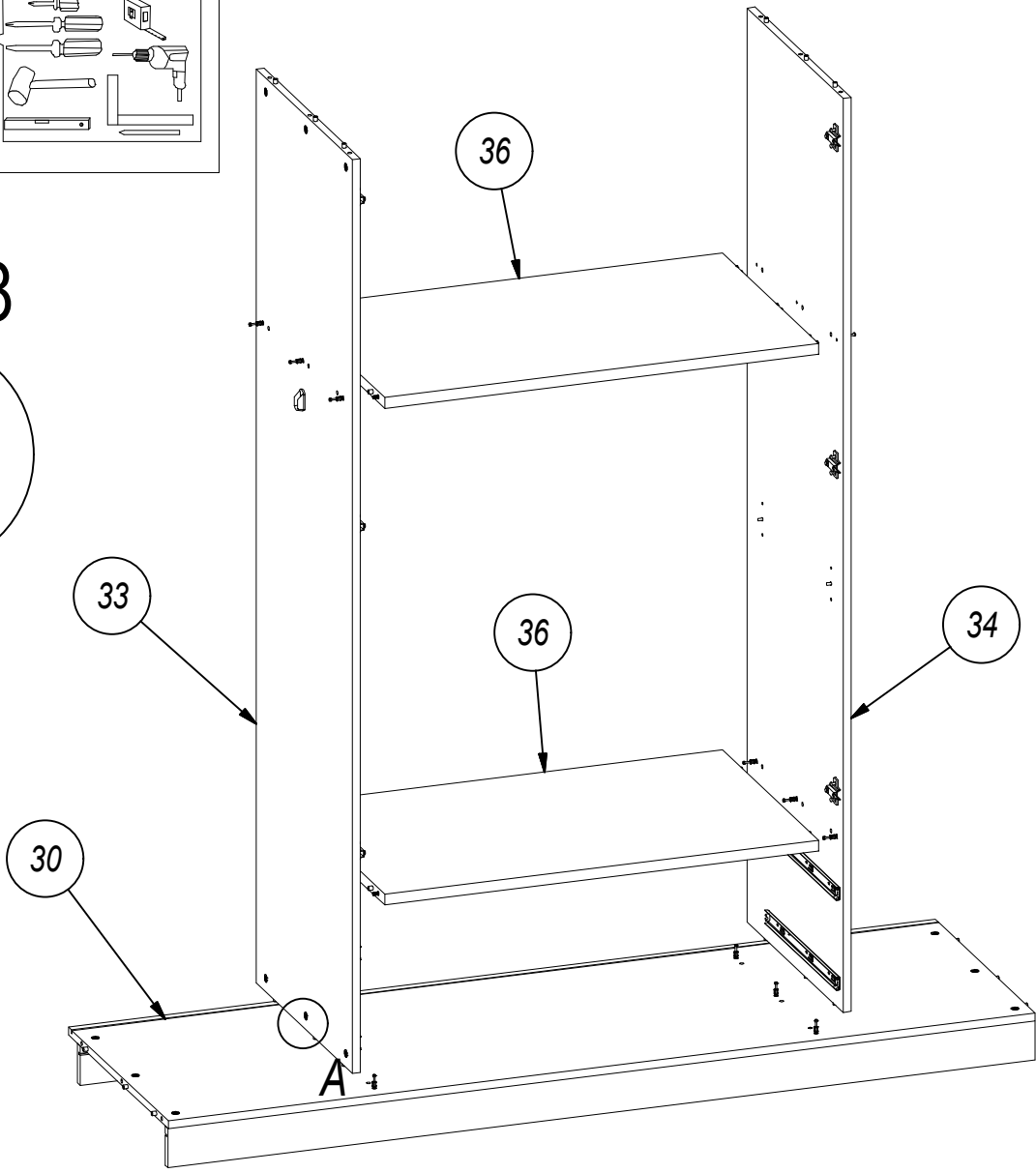
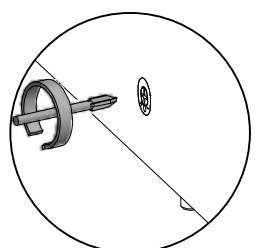
US Ø3,5x13 1011
x20

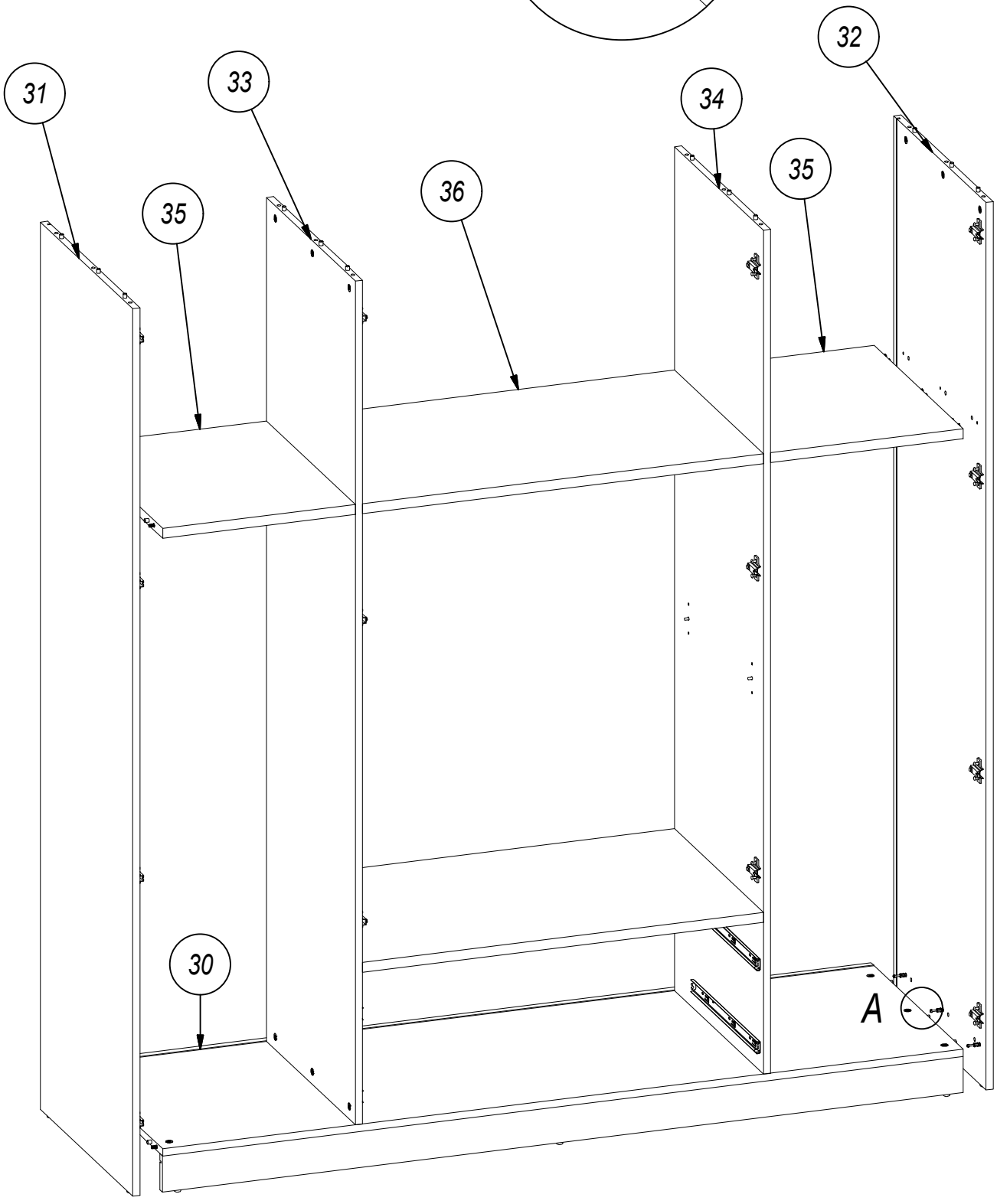
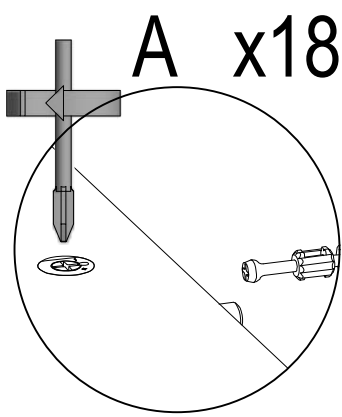
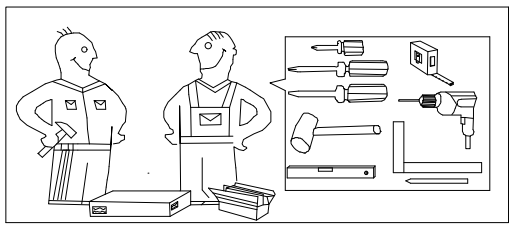
11



12

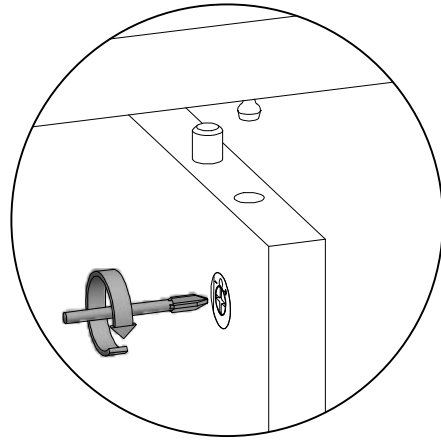
A x18





A x12

14



29

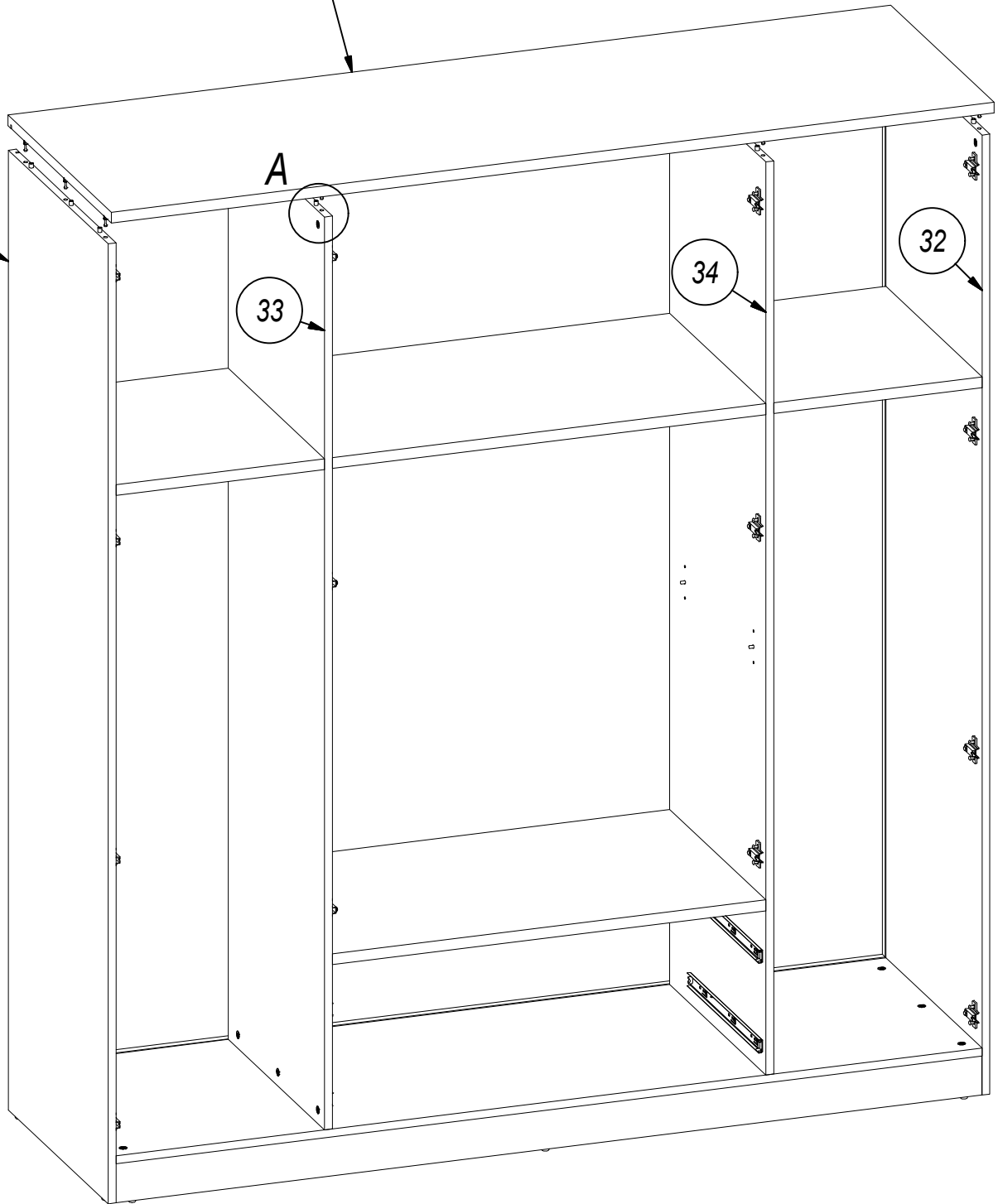
A

31

33

34

32



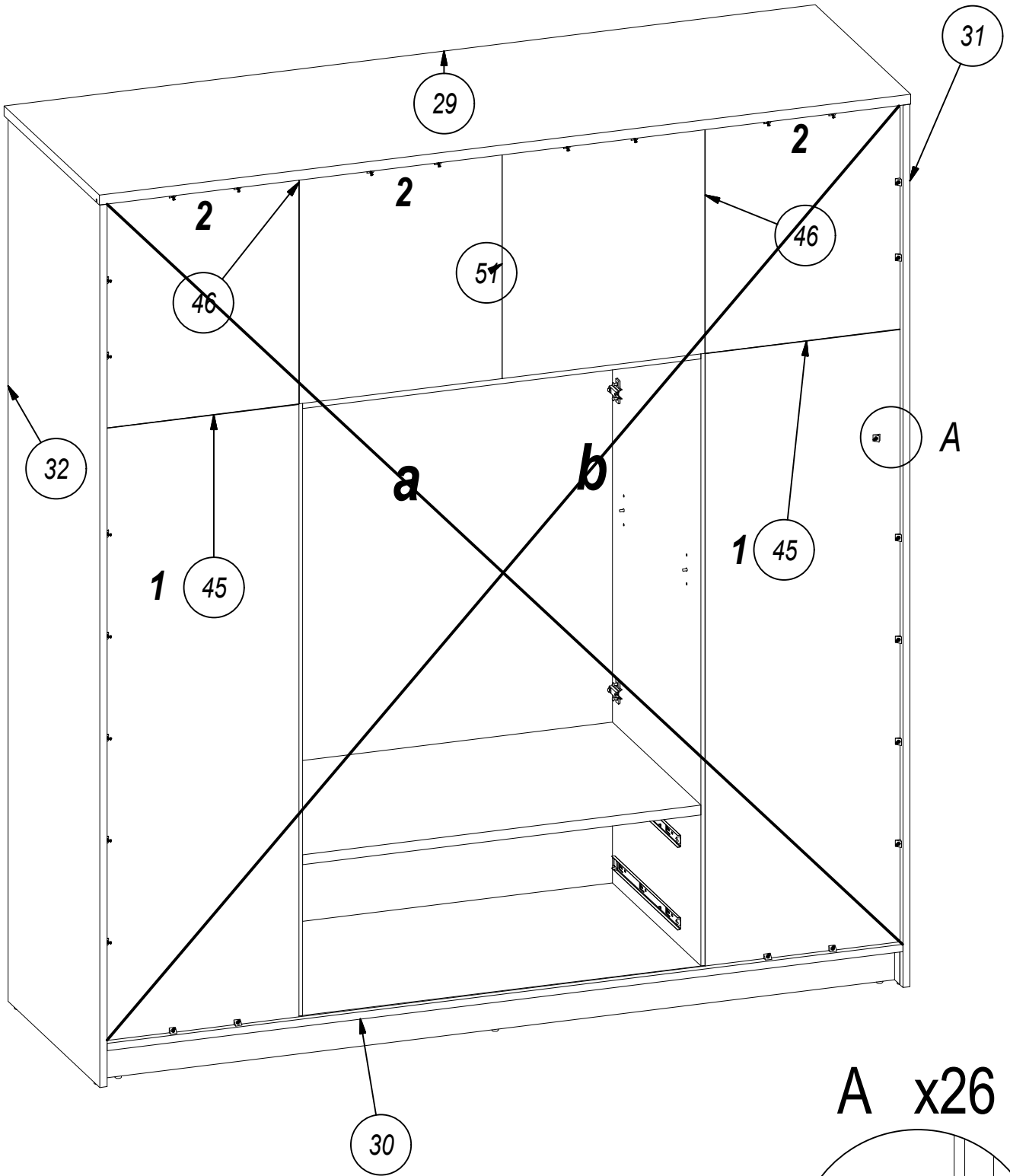


1302

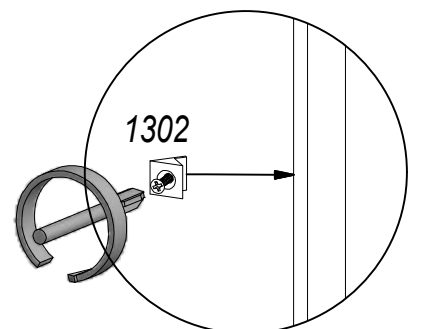
x26




15

$a=b$

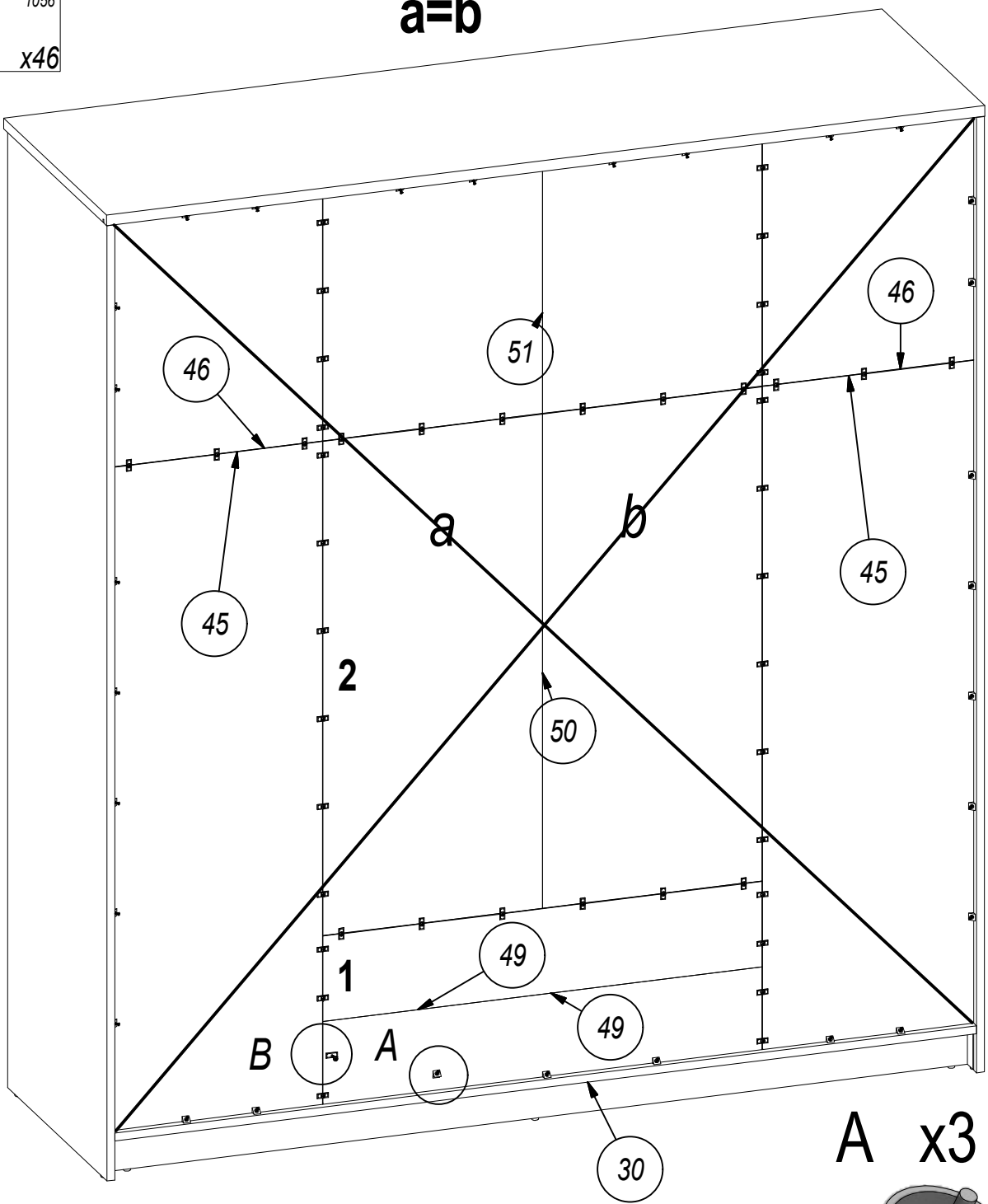


A x26

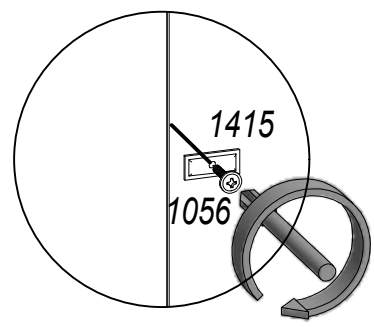


	1302
	x3
	23x10x2
	1415
	x46
	UP Ø3x20
	1056
	x46

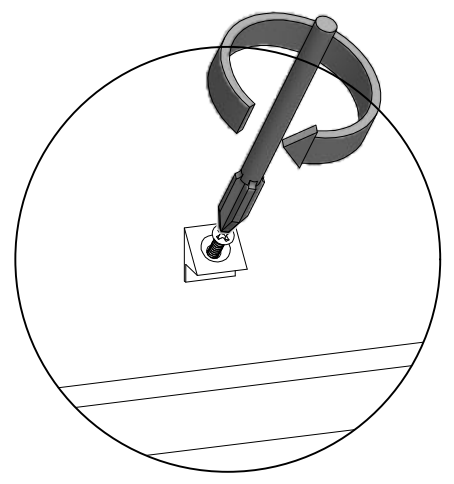
a=b

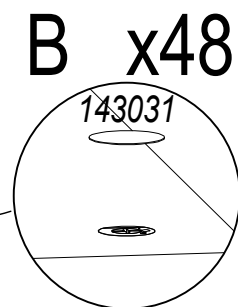
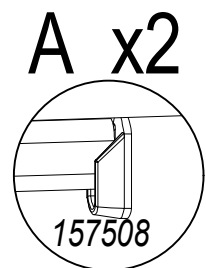
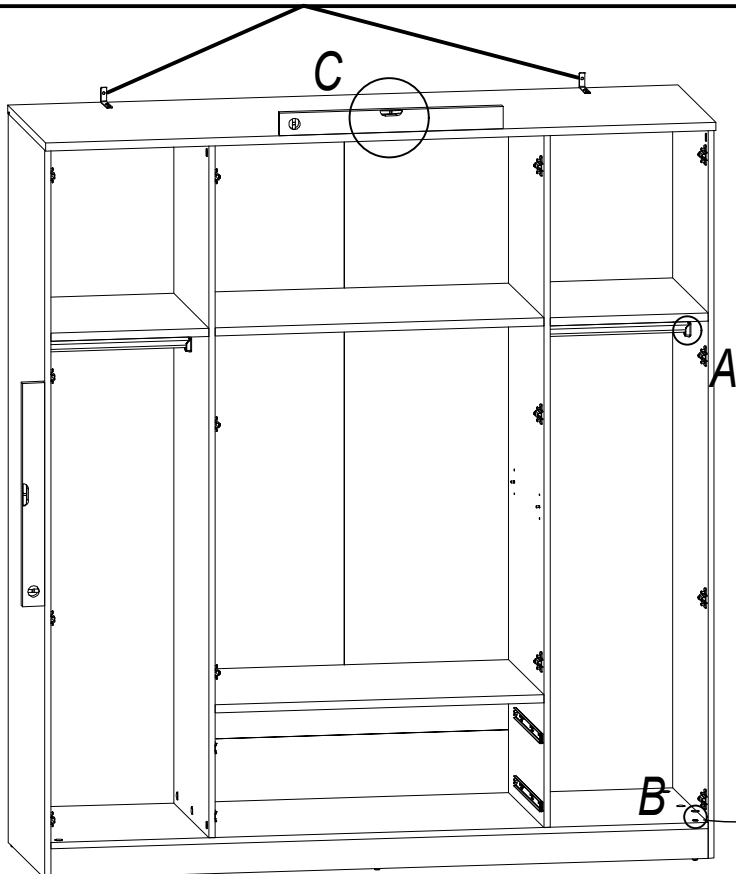
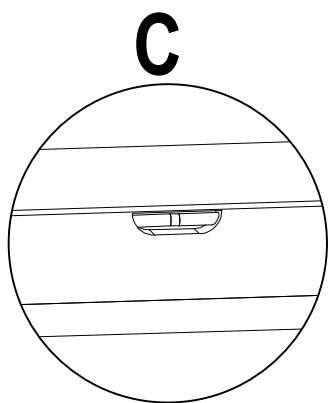
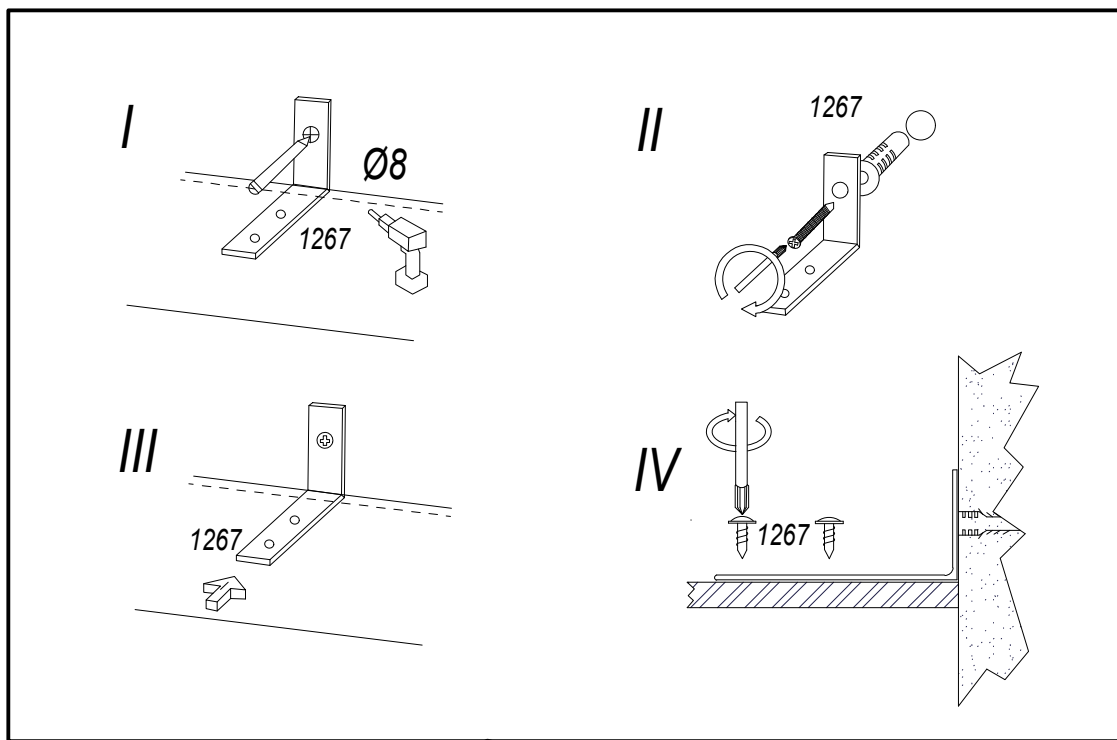
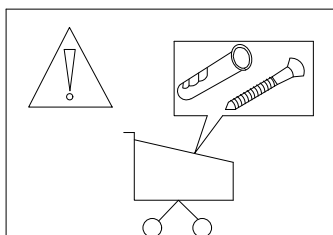
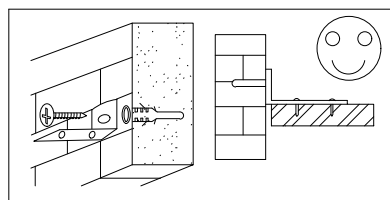
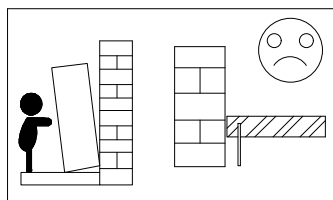
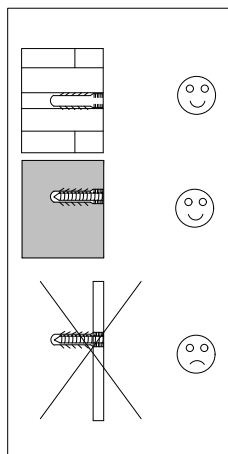
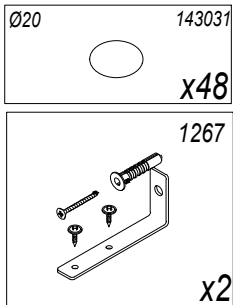


B x46



A x3

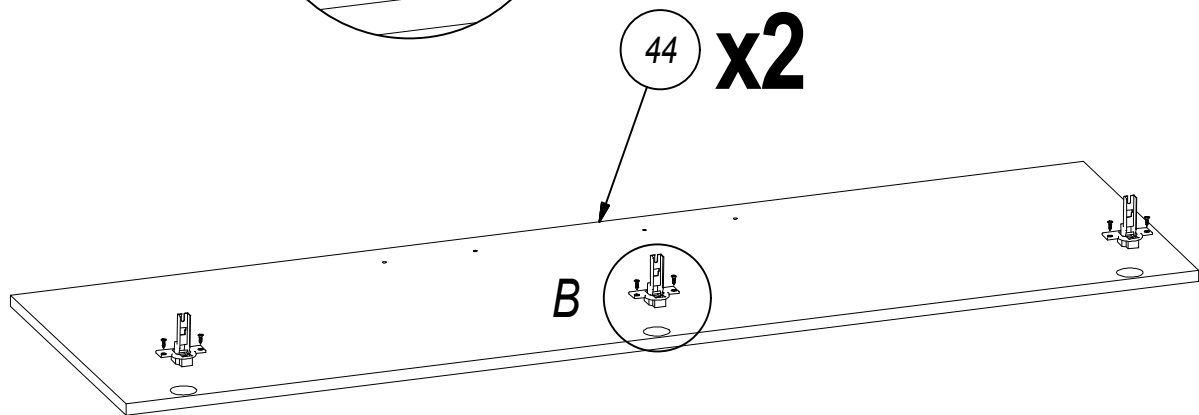
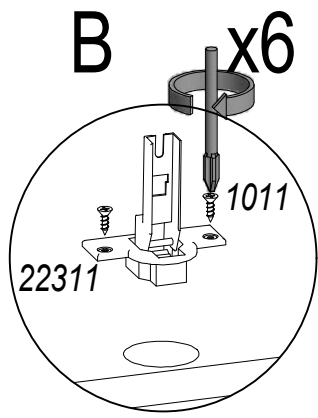
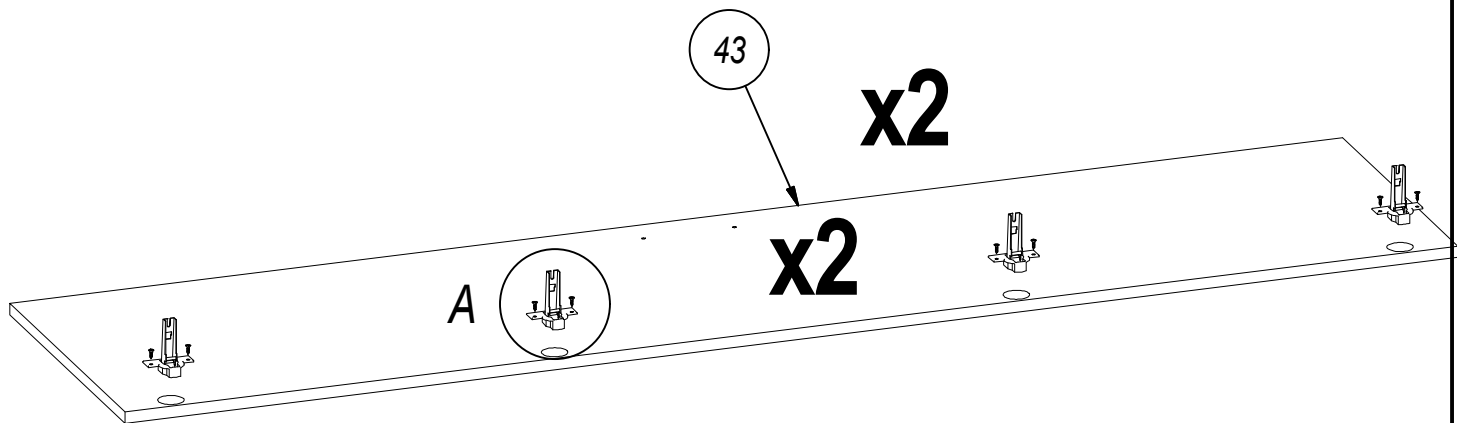
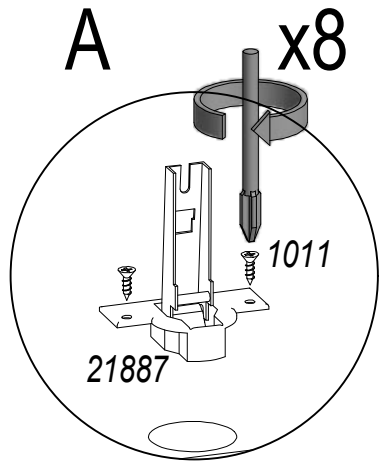


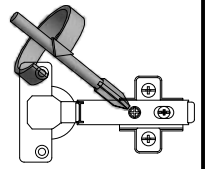
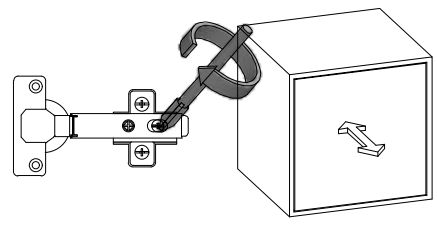
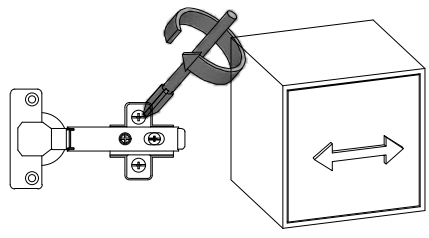
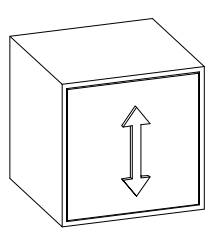
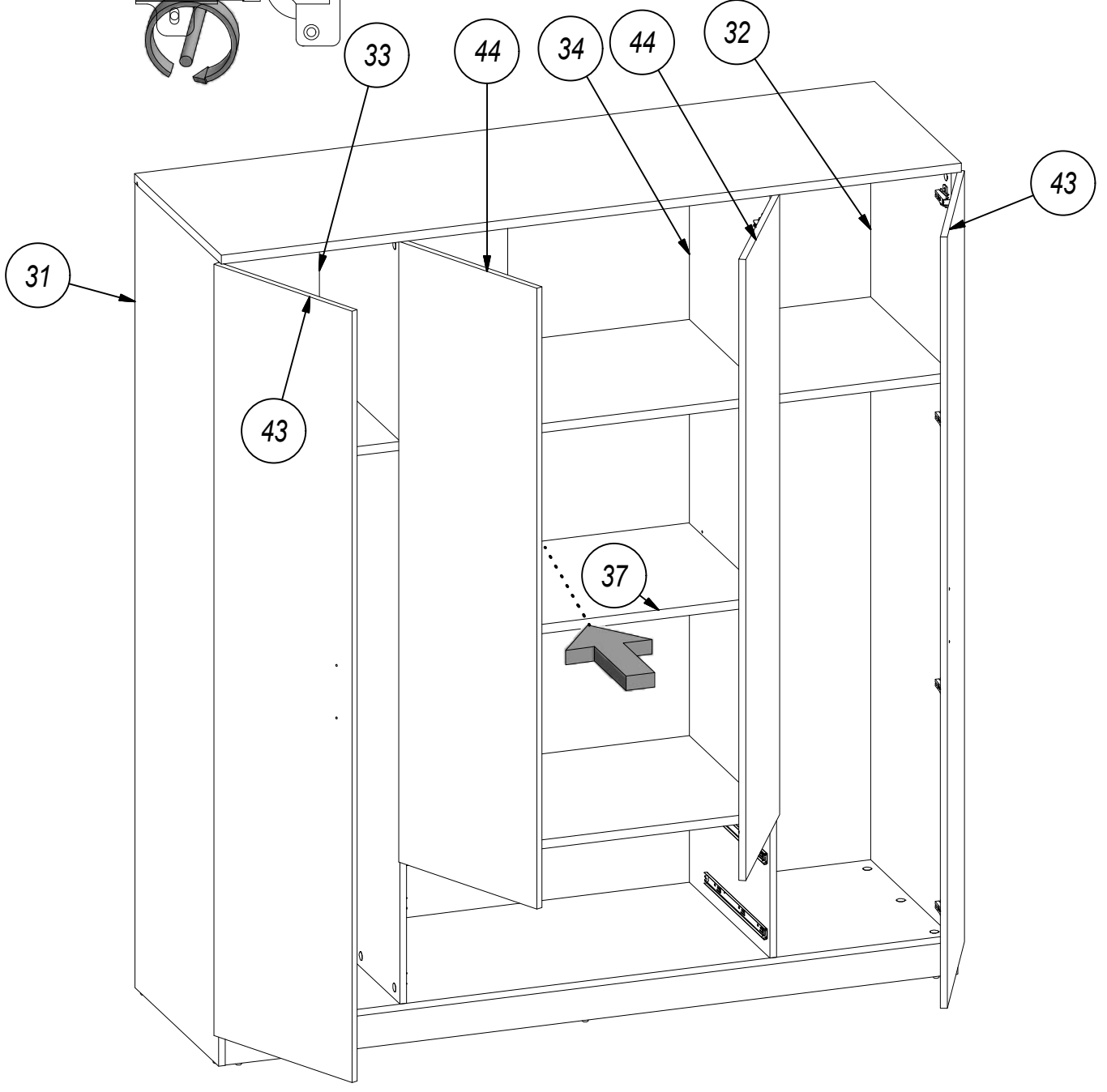
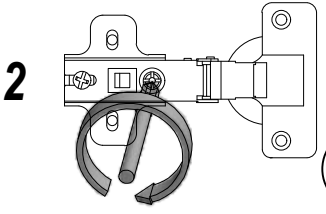
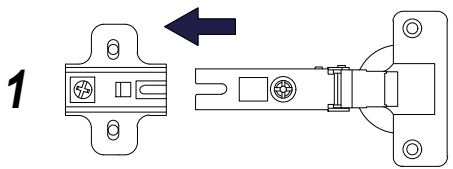


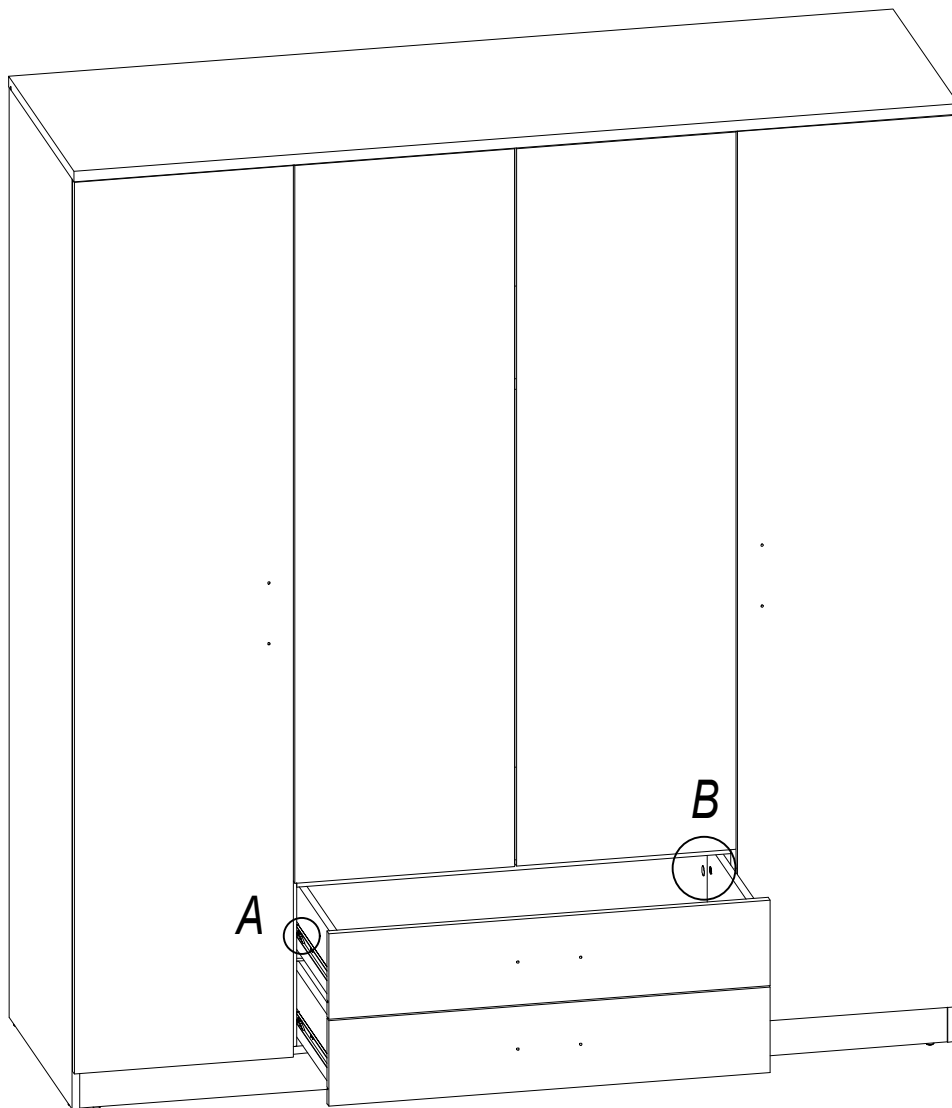
Ø35 KR 0 21887
x8

Ø35 KR 8 22311
x6

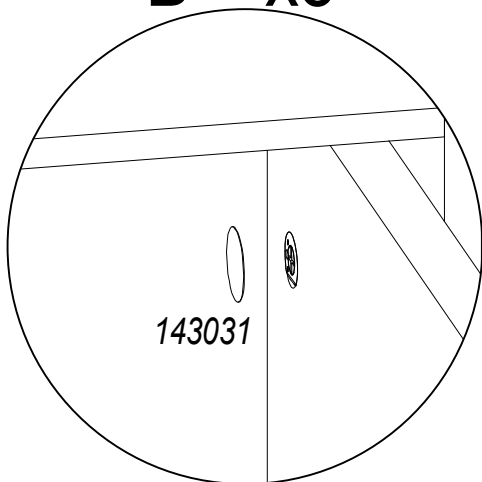
US Ø3,5x13 1011
x28



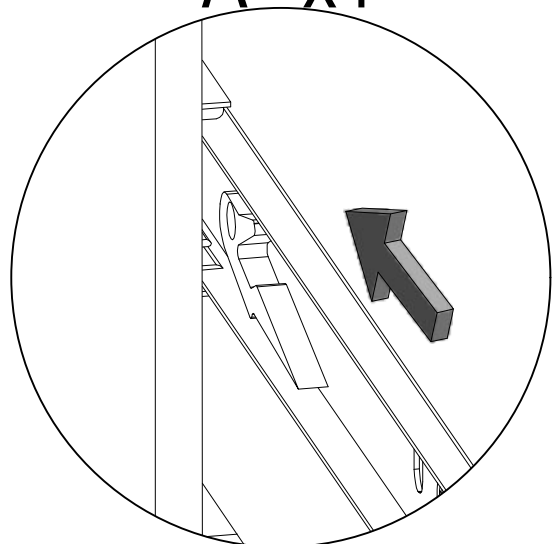




B x8



A x4



- UP Ø4x30 1012 x12
- 153498 x6

