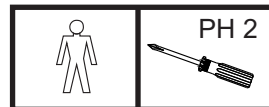
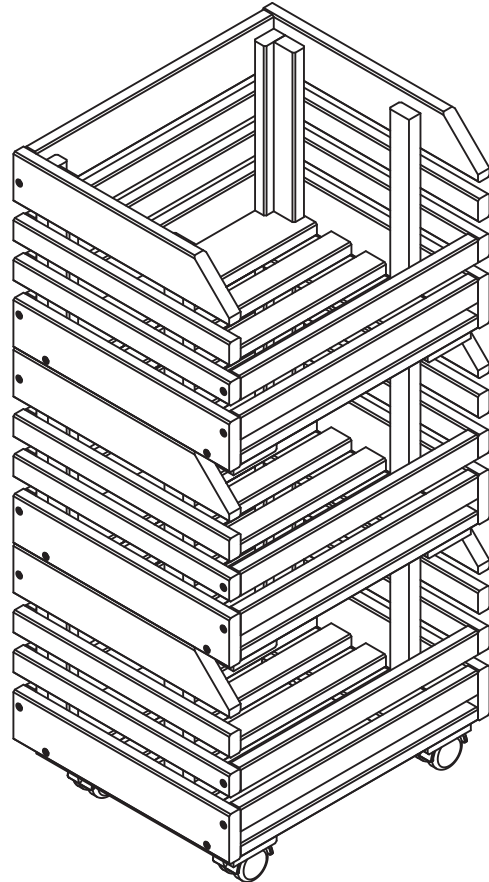


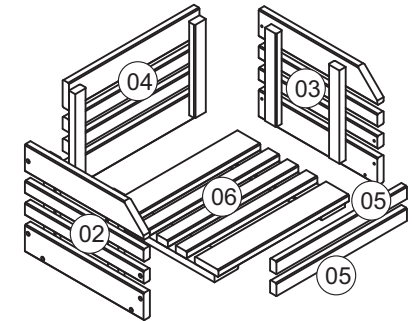
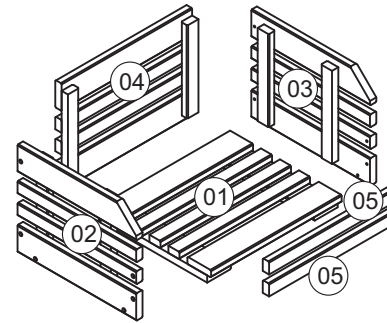
FRUITS / VEGETABLES

Name	N°	Bar Code
Fruits	60 10 04 00	40 10 340 61 40 09
Vegetables	60 10 04 50	40 10 340 61 45 04






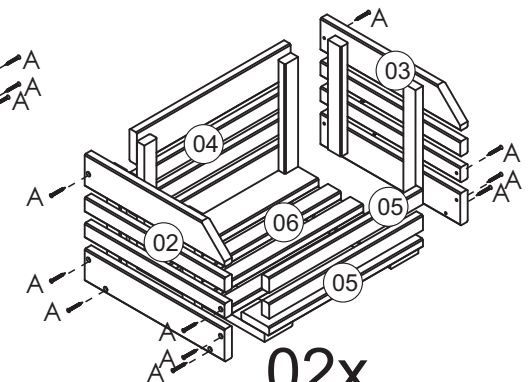
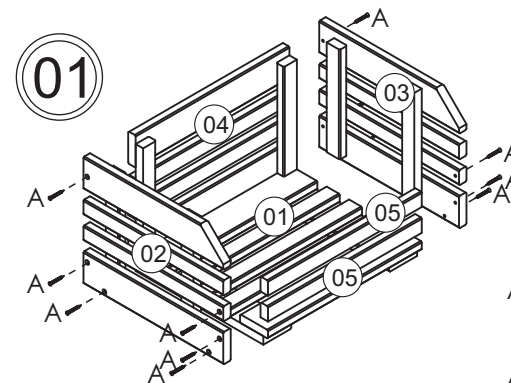
Order #
R00

Für den Aufbau werden die hier abgebildeten Werkzeuge benötigt.
Avant le montage, se munir des outils nécessaires.
For the assembly you need the tools shown above.



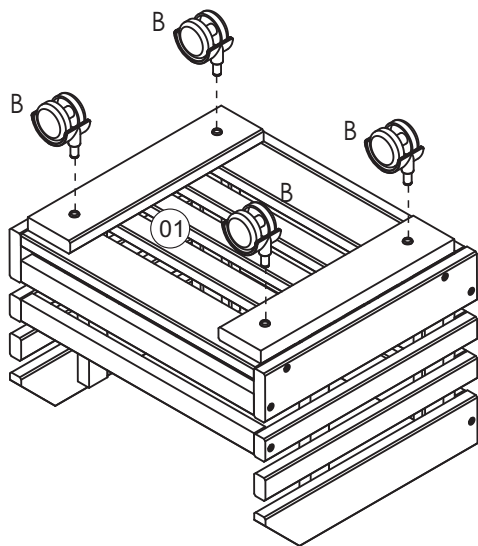
02x

A			36
8,0x30 mm			
B			04



02x

02



03

