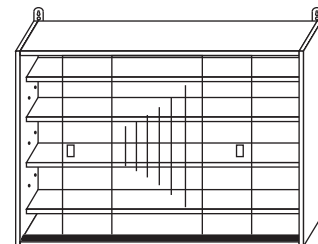


show case "Collectizioni"



Montage Anleitung / Notice de Montage / Assembling Instruction

ART.NR: 99 80 08 15

ORDER NO.:18987

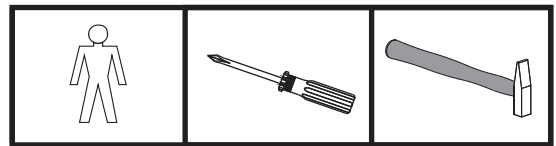
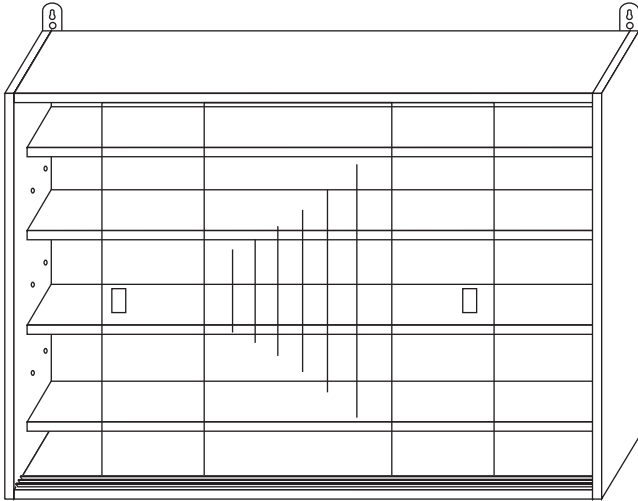
EAN CODE 40 10 340 98 81 55

- | | |
|---|---|
| DE Wichtige Montage – Tipps hier zum herunterladen: | SE Viktiga hämtningsförslag: |
| EN Important assembling suggestions download: | NO Viktige nedlastingsforslag: |
| FR Conseils de montage importants à télécharger ici: | FI Tärkeät kokoamisedotukset ladataan: |
| IT Download importanti suggerimenti di montaggio: | HU Fontos összeszerelési javaslatok letöltése: |
| CZ Důležité montážní tipy ke stažení zde: | EE Olulised kokkupanemisetepanekute allalaadimine: |
| PT Download de sugestões importantes de montagem: | SI Prenos pomembnih predlogov za sestavljanje: |
| ES Descarga de sugerencias de montaje importantes: | RS Преузимање важних предлога за састављање: |
| PL Pobieranie ważnych sugestii montażowych: | RU Важные предложения по сборке скачать: |
| NL Belangrijke montagesuggesties downloaden: | TR Önemli montaj önerileri indir: |
| SK Stiahnutie dôležitých návrhov na zostavenie: | GR Λήψη σημαντικών προτάσεων συναρμολόγησης: |
| BG Важни съвети за сглобяване, които да изтеглите от тук:: | LT Svarbūs surinkimo pasiūlymai atsisiųsti: |
| RO Descărcare de sugestii importante de asamblare: | LV Svarīgu montāžas ieteikumu lejupielāde: |
| HR Preuzimanje važnih prijedloga za sastavljanje: | LU Wichtig Versammlungsvorschläge eroflueden: |
| DK Vigtige montage tips til at downloade: | ARB المهمة التجميع اقتراحات تنزيل: |

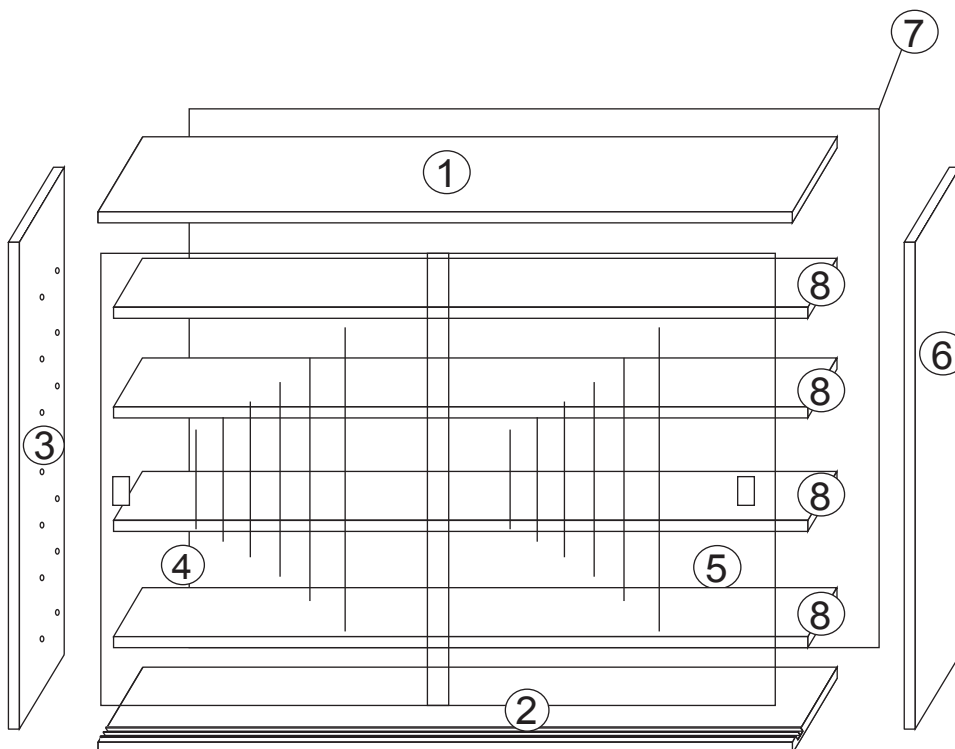


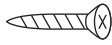




show case “Collectizioni”



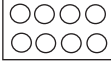
Montage Anleitung / Notice de Montage / Assembling Instruction

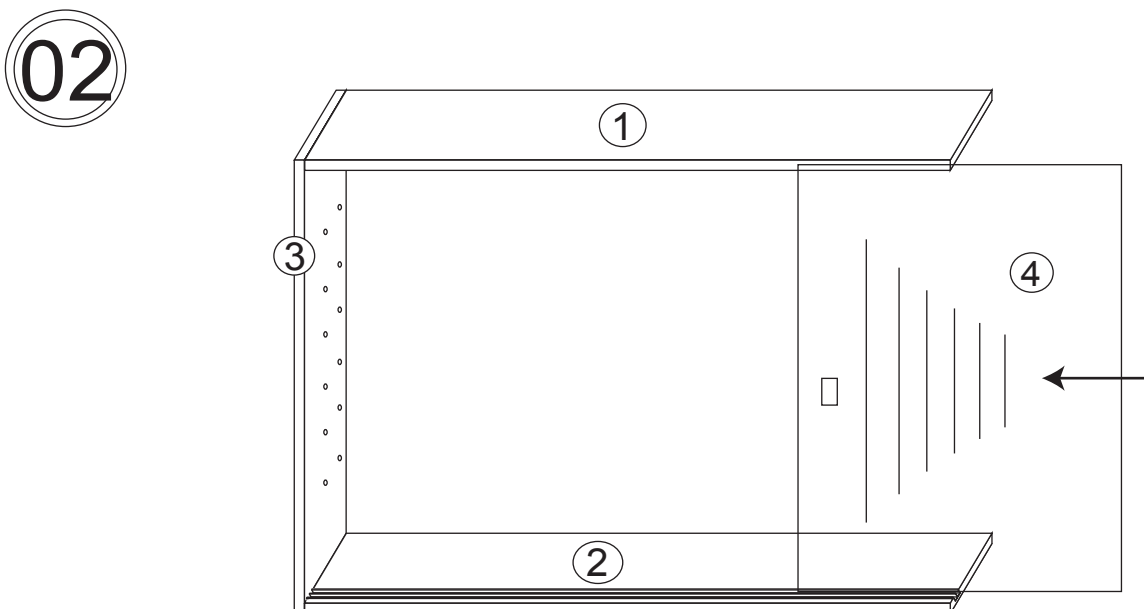
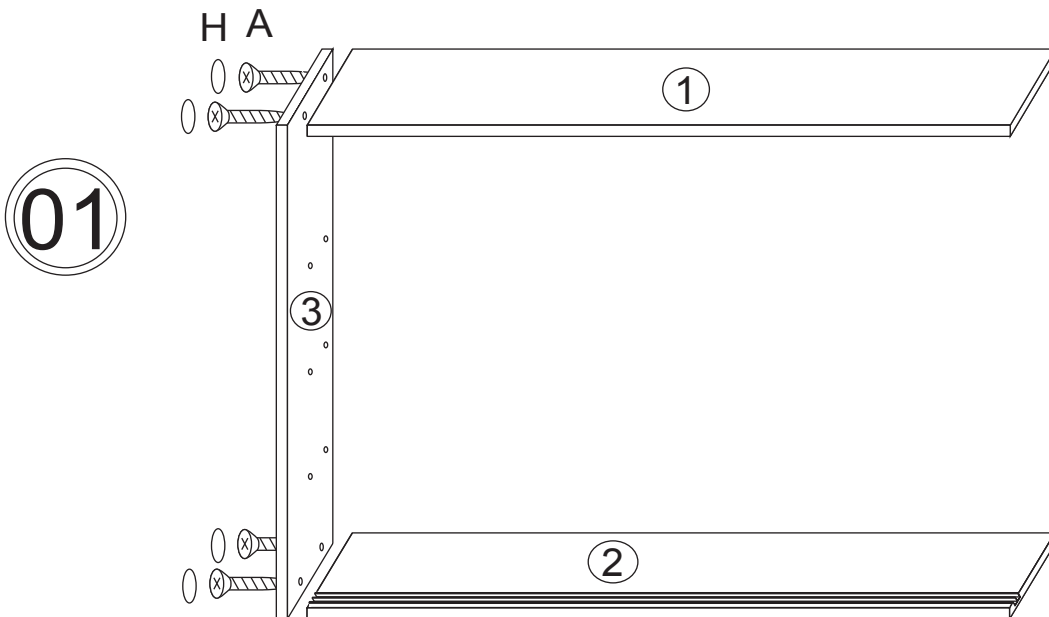


Für den Aufbau werden die hier abgebildeten Werkzeuge benötigt.
Avant le montage, se munir des outils nécessaires.
For the assembly you need the tools shown above.

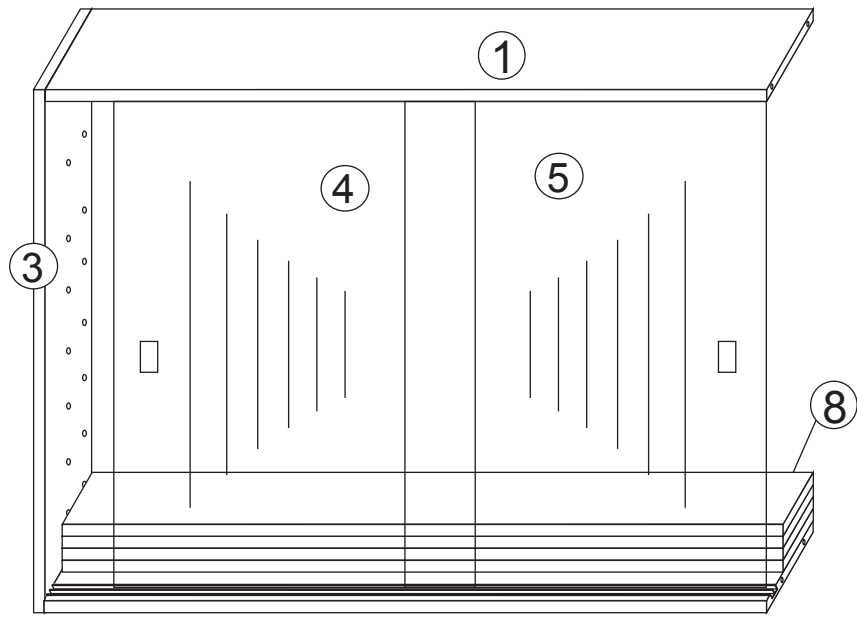


A		8
B		16
C		16
D		4
E		2

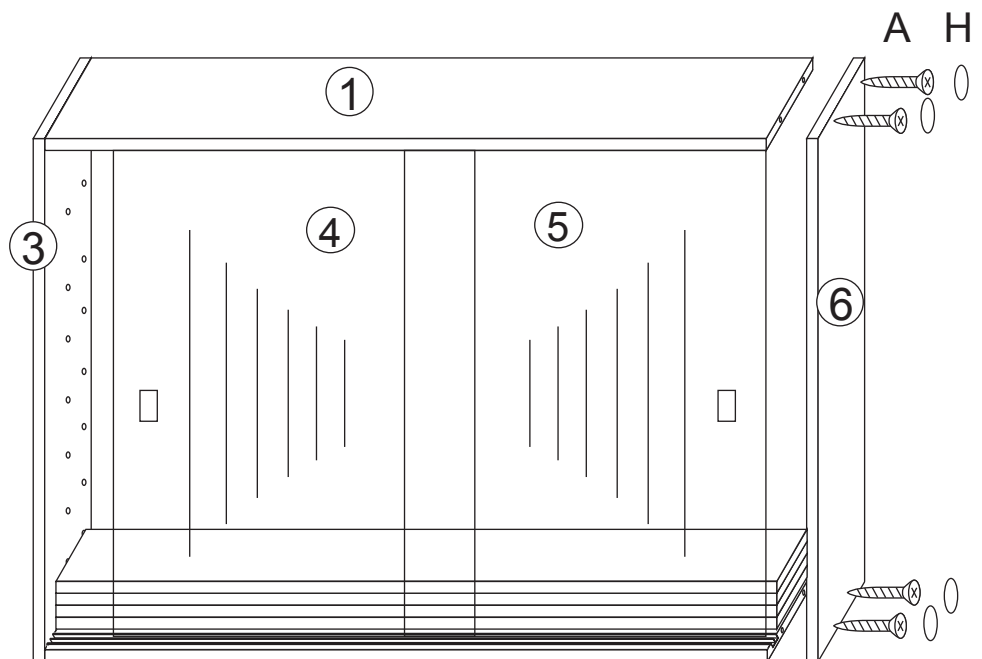
F		02
G		02
H		01



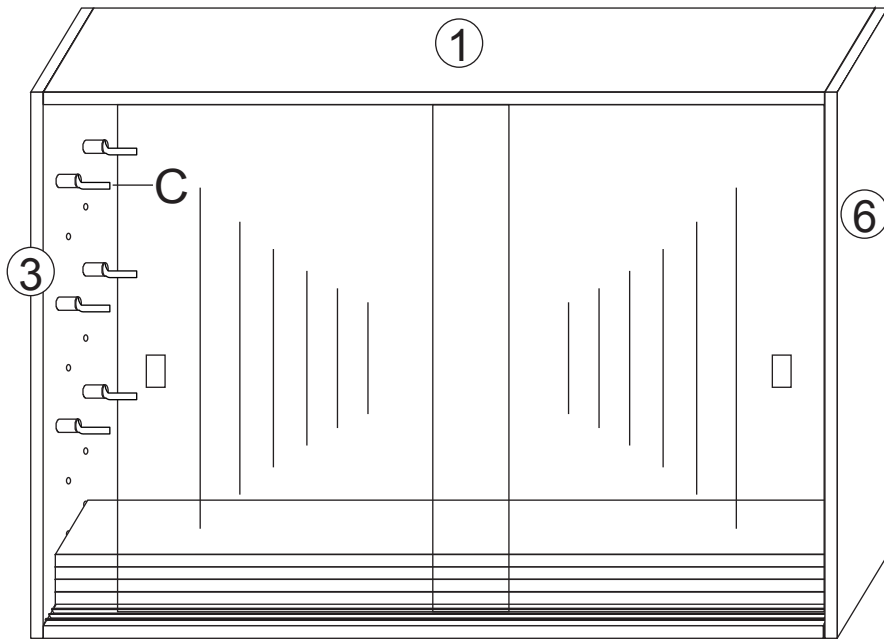
03



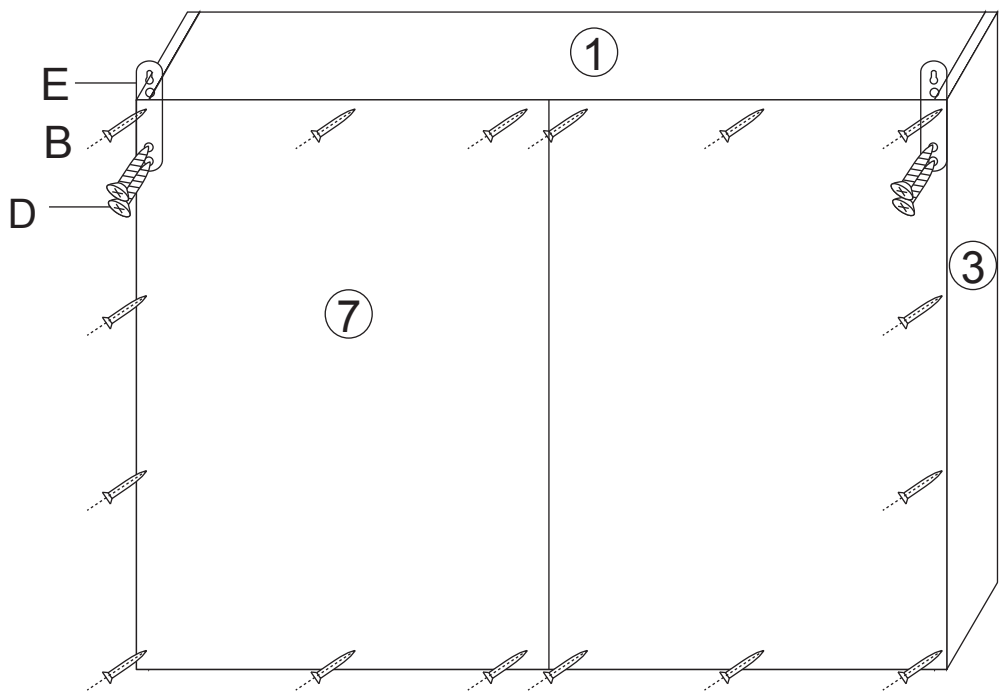
04



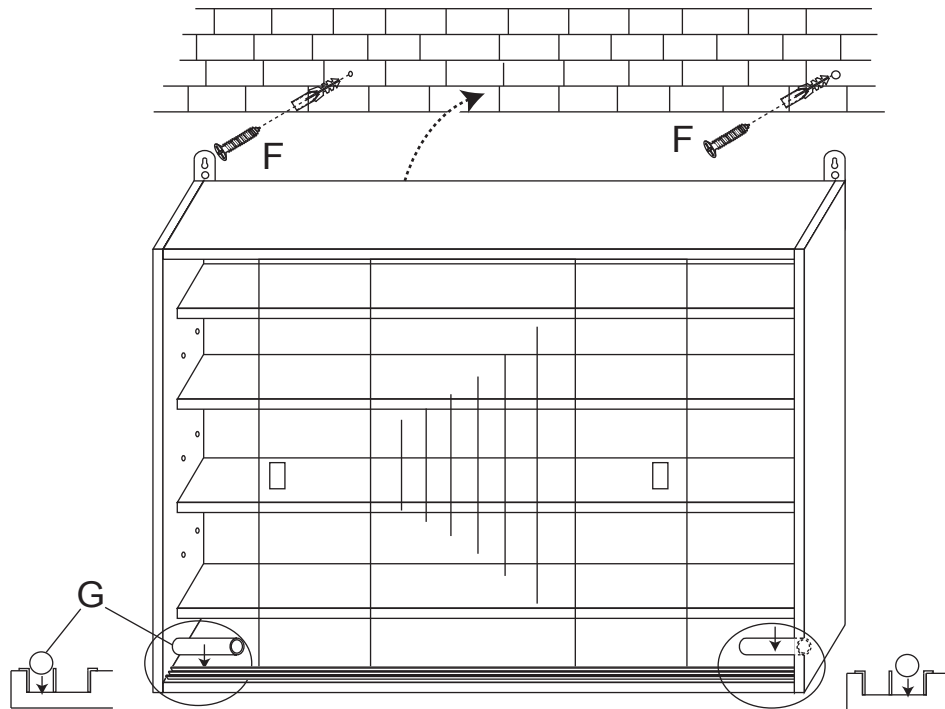
05



06



07



Wandmontage - Winkel und Schrauben

Hinweis zur Wandmontage - Zubehör!

Die mitgelieferten Winkel, Schrauben und Dübel sind zur Befestigung des Möbels an einer Wand aus massivem Mauerwerk vorgesehen.

Sollte Ihre Wand, an welcher Sie das Möbel fixieren wollen, eine andere Beschaffenheit haben, empfehlen wir Ihnen geeignetes Befestigungsmaterial zu verwenden und die Montage durch fachkundiges Personal vornehmen zu lassen.

Advice for wall-fixing - brackets and screws

Advice for wall-fixing - accessories kit!

The provided brackets, screws and dowels are intended for the fixing of furniture on a solid wall of brickwork.

If your wall is made of another material, please use special and adapted tools and ask an expert for assistance.

Fixation au mur - Quincaillerie

Avertissement concernant la quincaillerie de fixation

Les coins métalliques, vis et chevilles fournies sont prévues pour la fixation de ce meuble sur un mur standard.

Si votre mur est d'une autre nature, merci de vous renseigner préalablement auprès d'un spécialiste.

⚠ Achtung	⚠ Warning	⚠ Attention
Möbel nie im befüllten Zustand verschieben. Sie können instabil werden, zusammenbrechen, umkippen oder andere Schäden können entstehen. Auch die Befüllung kann beschädigt werden.	Do not move your piece of furniture if loaded. Doing so, your piece of furniture could become unstable, collapse, tip over, and/or cause serious injuries.	Ne pas déplacer l'unité lorsqu'elle est chargée. Faire ainsi peut causer l'instabilité, l'effondrement ou le renversement du meuble et/ou des endommagements sérieux.
⚠ Achtung	⚠ Warning	⚠ Attention
Sofern Glasteile mitgeliefert werden, bitten wir Sie, diese während der Montage mit Vorsicht zu behandeln. Glas kann jederzeit brechen und somit Verletzungen verursachen. Schützen Sie deshalb unbedingt Ihre Augen und Hände mit im Handel erhältlicher Schutzbekleidung.	Risk of breaking glass. If your piece of furniture consists of glass handle it carefully during assembling. Use eye and hand protection. Improper handling can result in cuts or lacerations.	Risque de bris de verre. Faites attentions lors de la manipulation du verre pendant l'assemblage. Utilisez des protections pour les yeux et les mains. Une mauvaise manipulation peut provoquer des coupures ou des lacérations.