

# Office Chair "Lysander"



Montage Anleitung / Notice de Montage / Assembling Instruction

ART.NR: 99 80 32 63

ORDER NO.: 18277

EAN-CODE: 40 10 340 83 26 32

**DE** Wichtige Montage – Tipps hier zum herunterladen:

**SE** Viktiga hämtningsförslag:

**EN** Important assembling suggestions download:

**NO** Viktige nedlastingsforslag:

**FR** Conseils de montage importants à télécharger ici:

**FI** Tärkeät kokoamisedotukset ladataan:

**IT** Download importanti suggerimenti di montaggio:

**HU** Fontos összeszerelési javaslatok letöltése:

**CZ** Důležité montážní tipy ke stažení zde:

**EE** Olulised kokkupanemisetepanekute allalaadimine:

**PT** Download de sugestões importantes de montagem:

**SI** Prenos pomembnih predlogov za sestavljanje:

**ES** Descarga de sugerencias de montaje importantes:

**RS** Преузимање важних предлога за састављање:

**PL** Pobieranie ważnych sugestii montażowych:

**RU** Важные предложения по сборке скачать:

**NL** Belangrijke montagesuggesties downloaden:

**TR** Önemli montaj önerileri indir:

**SK** Stiahnutie dôležitých návrhov na zostavenie:

**GR** Λήψη σημαντικών προτάσεων συναρμολόγησης:

**BG** Важни съвети за сглобяване, които да изтеглите от тук::

**LT** Svarbūs surinkimo pasiūlymai atsisiųsti:

**RO** Descărcare de sugestii importante de asamblare:

**LV** Svarīgu montāžas ieteikumu lejupielāde:

**HR** Preuzimanje važnih prijedloga za sastavljanje:

**LU** Wichtig Versammlungsvorschläge eroflueden:

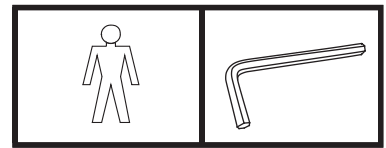
**DK** Vigtige montage tips til at downloade:

**ARB** المهمة التجميع اقتراحات تنزيل:

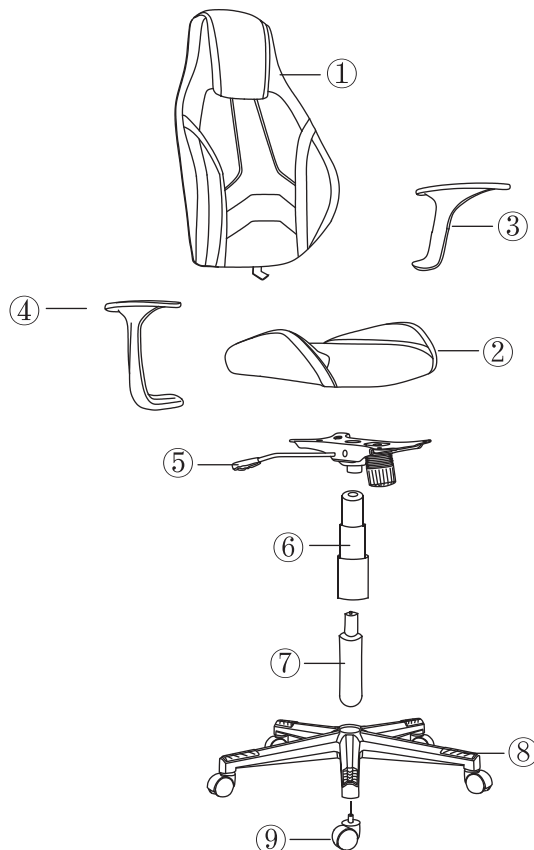


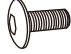
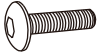

## Office Chair “Lysander”

Montage Anleitung / Notice de Montage / Assembling Instruction

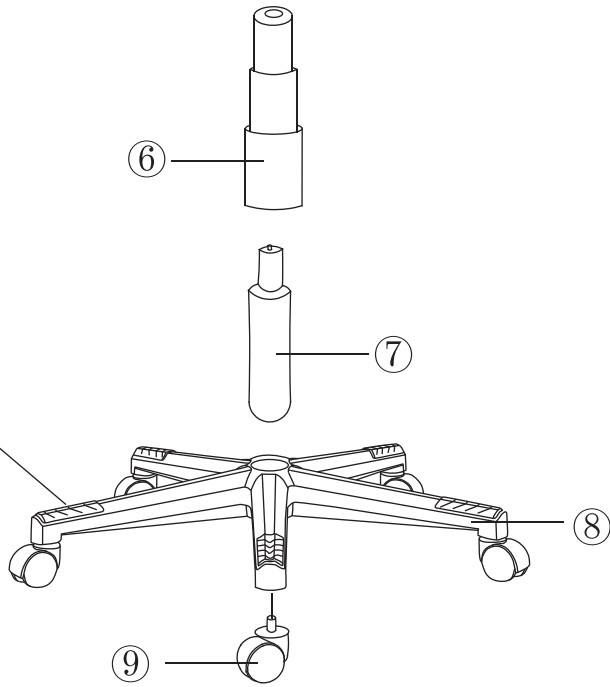
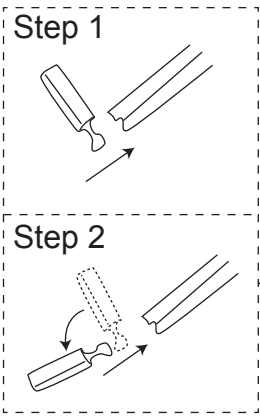


Für den Aufbau werden die hier abgebildeten Werkzeuge benötigt.  
Avant le montage, se munir des outlis nécessaires.  
For the assembly you need the tools shown above.

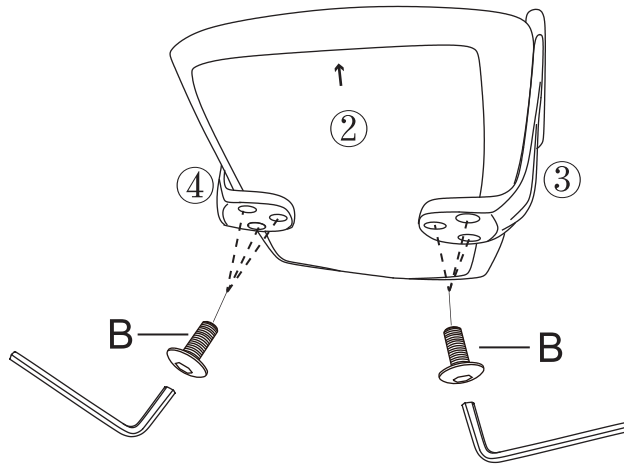


A	 M6*16mm	4
B	 M6*35mm	6
C	 M6*30mm	4

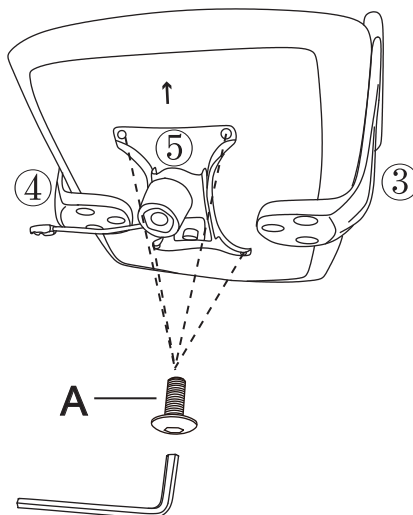
01



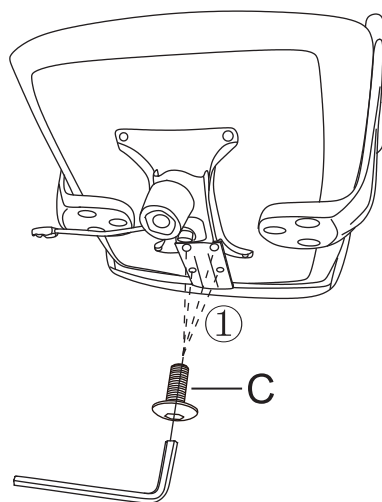
02



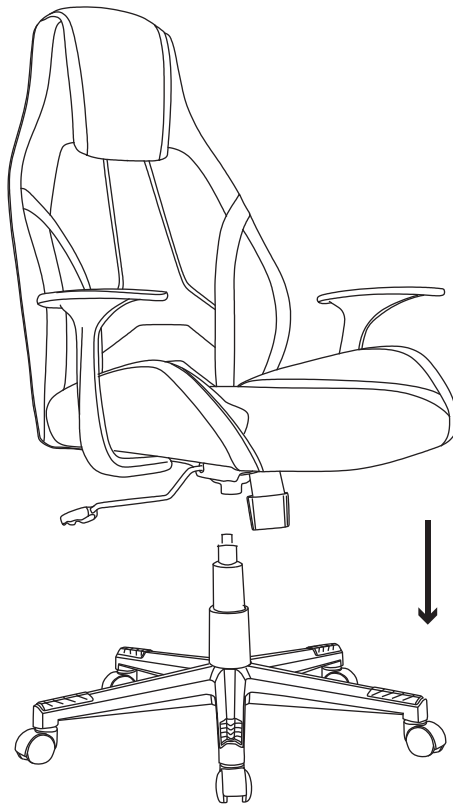
03



04



05



06

