

OFFICE CHAIR " TORINO "



Montage Anleitung/Notice de Montage/Assembling Instruction

ART.NR:99803280 ORDER NO:19161

EAN-CODE:4010340983280

DE Wichtige Montage – Tipps hier zum herunterladen:

SE Viktiga hämtningsförslag:

EN Important assembling suggestions download:

NO Viktige nedlastingsforslag:

FR Conseils de montage importants à télécharger ici:

FI Tärkeät kokoamisedotukset ladataan:

IT Download importanti suggerimenti di montaggio:

HU Fontos összeszerelési javaslatok letöltése:

CZ Důležité montážní tipy ke stažení zde:

EE Olulised kokkupanemisetepanekute allalaadimine:

PT Download de sugestões importantes de montagem:

SI Prenos pomembnih predlogov za sestavljanje:

ES Descarga de sugerencias de montaje importantes:

RS Преузимање важних предлога за састављање:

PL Pobieranie ważnych sugestii montażowych:

RU Важные предложения по сборке скачать:

NL Belangrijke montagesuggesties downloaden:

TR Önemli montaj önerileri indir:

SK Stiahnutie dôležitých návrhov na zostavenie:

GR Λήψη σημαντικών προτάσεων συναρμολόγησης:

BG Важни съвети за сглобяване, които да изтеглите от тук::

LT Svarbūs surinkimo pasiūlymai atsisiųsti:

RO Descărcare de sugestii importante de asamblare:

LV Svarīgu montāžas ieteikumu lejupielāde:

HR Preuzimanje važnih prijedloga za sastavljanje:

LU Wichtig Versammlungsvorschläge eroflueden:

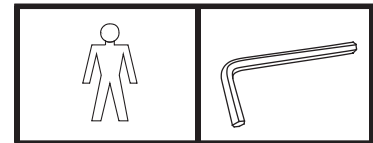
DK Vigtige montage tips til at downloade:

ARB المهمة التجميع اقتراحات تنزيل:

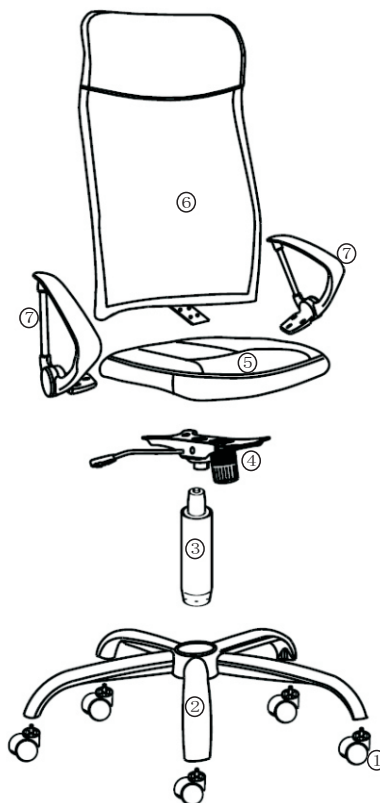


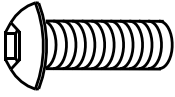
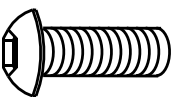
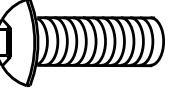
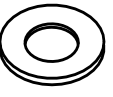

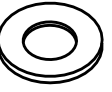

OFFICE CHAIR " TORINO "

Montage Anleitung/Notice de Montage/Assembling Instruction

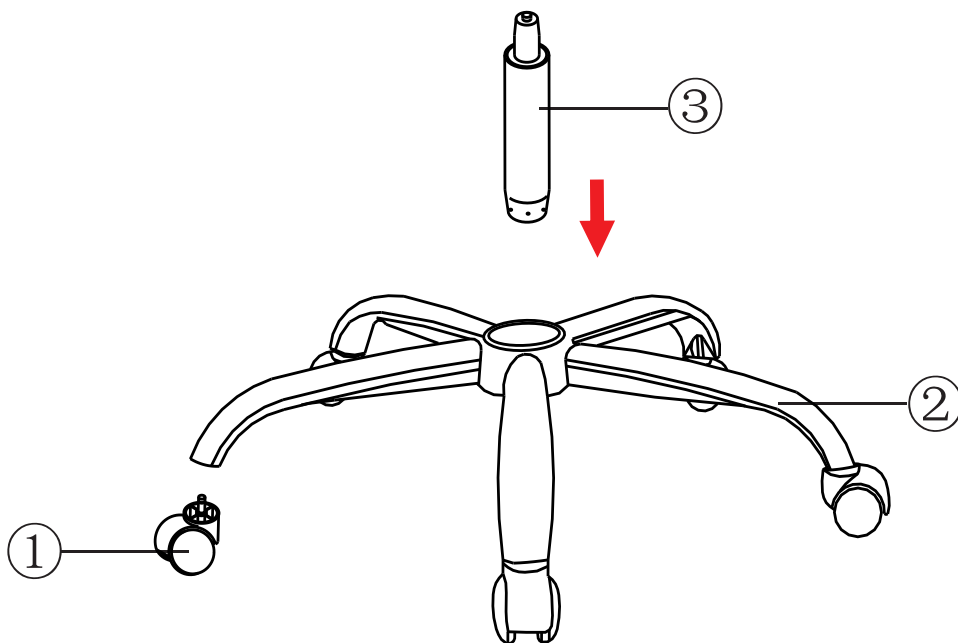


Für den Aufbau werden die hier abgebildeten Werkzeuge benötigt.
Avant le montage, se munir des outlis necessaires.
For the assembly you need the tools shown above.

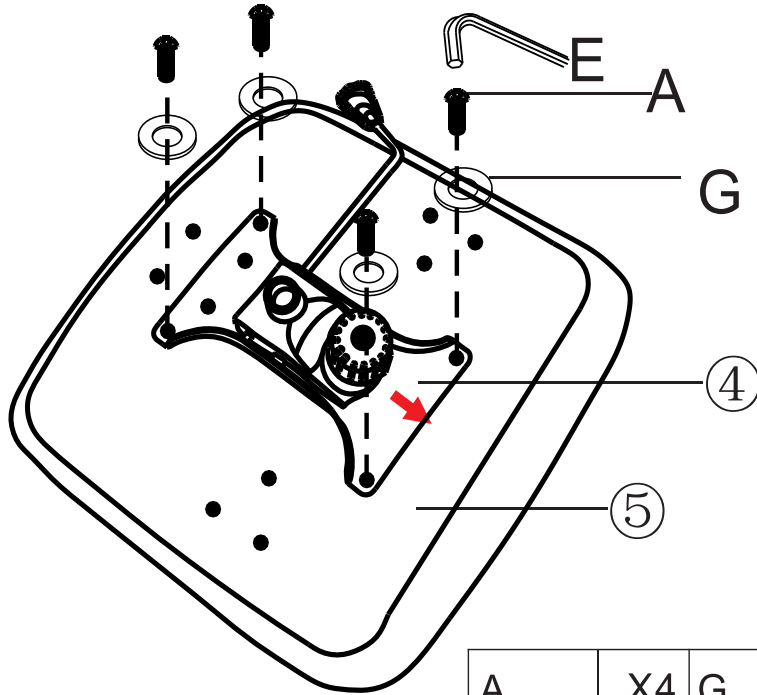


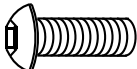


A	X4	B	X6	C	X4	D	X6
							
M6*20mm		M6*30mm		M8*25mm		M6X14mm	
E	X1	F	X4	G	X4		
							
5 mm		M8X18mm		M6X18mm			

1

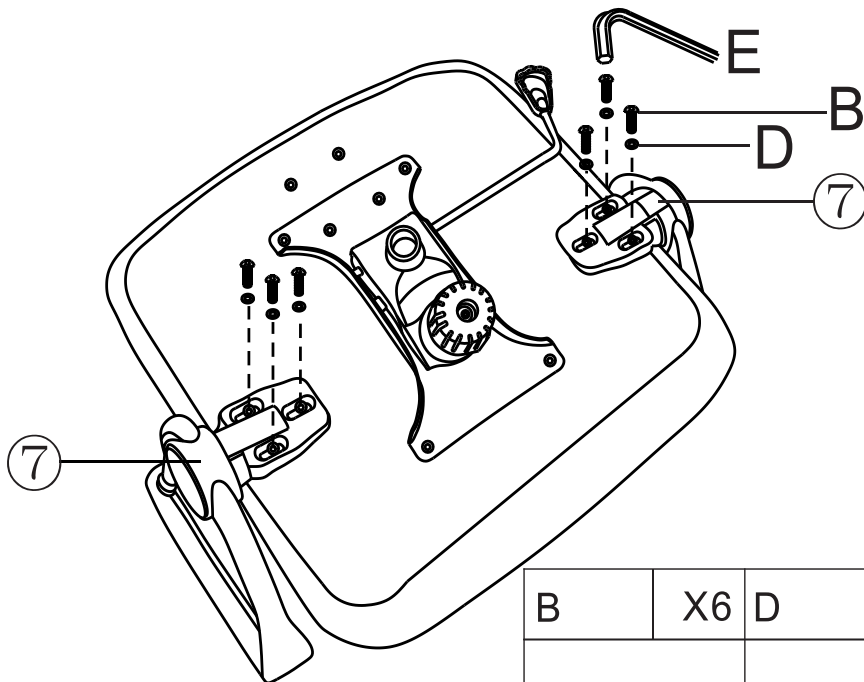


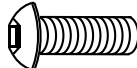


2



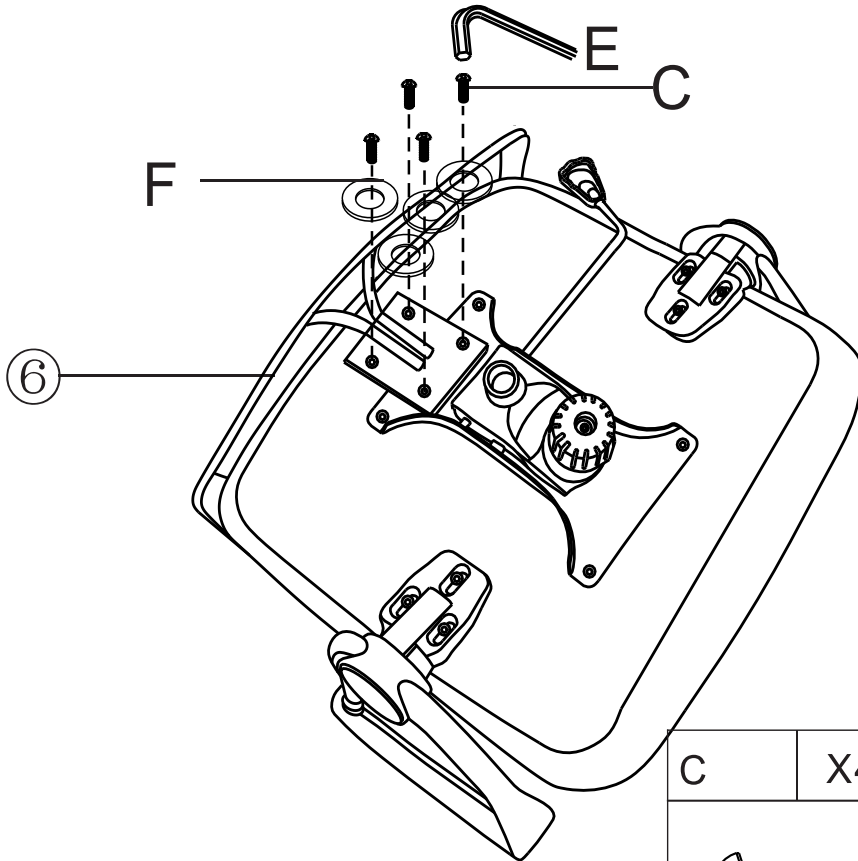
A	X4	G	X4	E	X1
					
M6X20mm		M6X18mm		5mm	

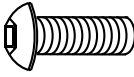


3



B	X6	D	X6	E	X1
					
M6X30mm		M6X14mm		5mm	

4



C	X4	F	X4	E	X1
					
M8X25mm		M8X18mm		5mm	

5

