

# OFFICE CHAIR " TORINO "



Montage Anleitung/Notice de Montage/Assembling Instruction

ART.NR:99803282 ORDER NO:19161

EAN-CODE:4010340832823

**DE** Wichtige Montage – Tipps hier zum herunterladen:

**SE** Viktiga hämtningsförslag:

**EN** Important assembling suggestions download:

**NO** Viktige nedlastingsforslag:

**FR** Conseils de montage importants à télécharger ici:

**FI** Tärkeät kokoamisedotukset ladataan:

**IT** Download importanti suggerimenti di montaggio:

**HU** Fontos összeszerelési javaslatok letöltése:

**CZ** Důležité montážní tipy ke stažení zde:

**EE** Olulised kokkupanemisetepanekute allalaadimine:

**PT** Download de sugestões importantes de montagem:

**SI** Prenos pomembnih predlogov za sestavljanje:

**ES** Descarga de sugerencias de montaje importantes:

**RS** Преузимање важних предлога за састављање:

**PL** Pobieranie ważnych sugestii montażowych:

**RU** Важные предложения по сборке скачать:

**NL** Belangrijke montagesuggesties downloaden:

**TR** Önemli montaj önerileri indir:

**SK** Stiahnutie dôležitých návrhov na zostavenie:

**GR** Λήψη σημαντικών προτάσεων συναρμολόγησης:

**BG** Важни съвети за сглобяване, които да изтеглите от тук::

**LT** Svarbūs surinkimo pasiūlymai atsisiųsti:

**RO** Descărcare de sugestii importante de asamblare:

**LV** Svarīgu montāžas ieteikumu lejupielāde:

**HR** Preuzimanje važnih prijedloga za sastavljanje:

**LU** Wichtig Versammlungsvorschläge erofluenden:

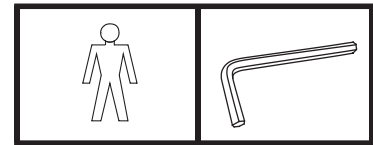
**DK** Vigtige montage tips til at downloade:

**ARB** المهمة التجميع اقتراحات تنزيل:

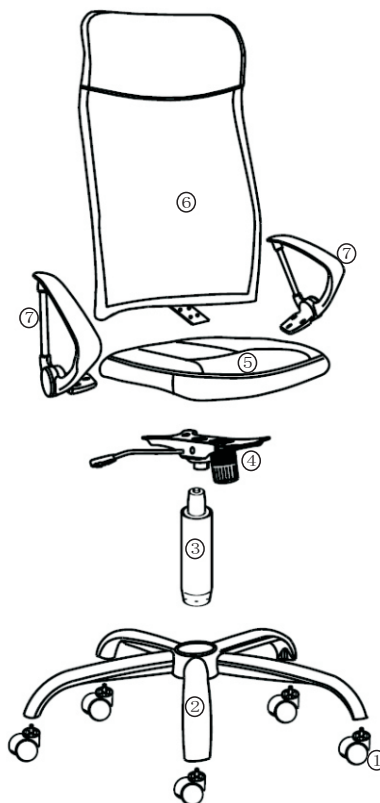


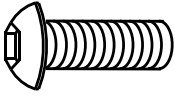
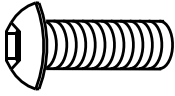
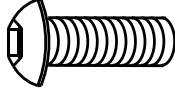
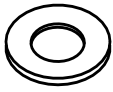

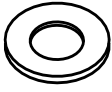

# OFFICE CHAIR " TORINO "

Montage Anleitung/Notice de Montage/Assembling Instruction

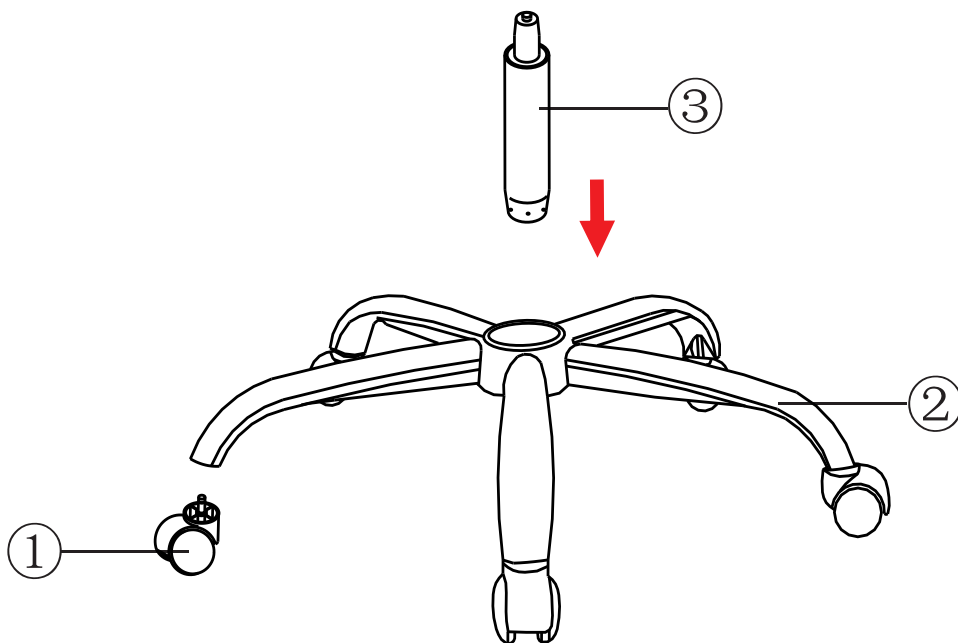


Für den Aufbau werden die hier abgebildeten Werkzeuge benötigt.  
Avant le montage, se munir des outlis necessaires.  
For the assembly you need the tools shown above.

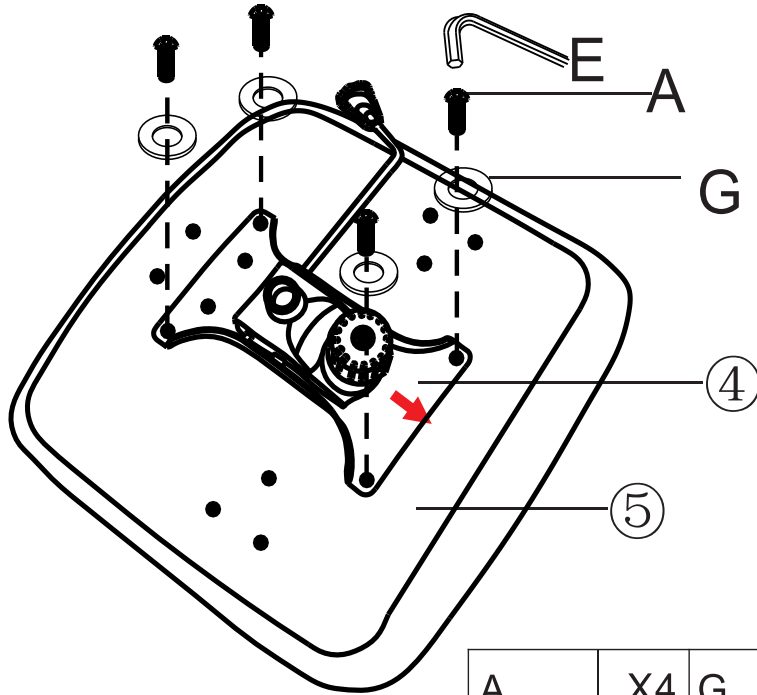


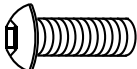


A	X4	B	X6	C	X4	D	X6
							
M6*20mm		M6*30mm		M8*25mm		M6X14mm	
E	X1	F	X4	G	X4		
							
5 mm		M8X18mm		M6X18mm			

1

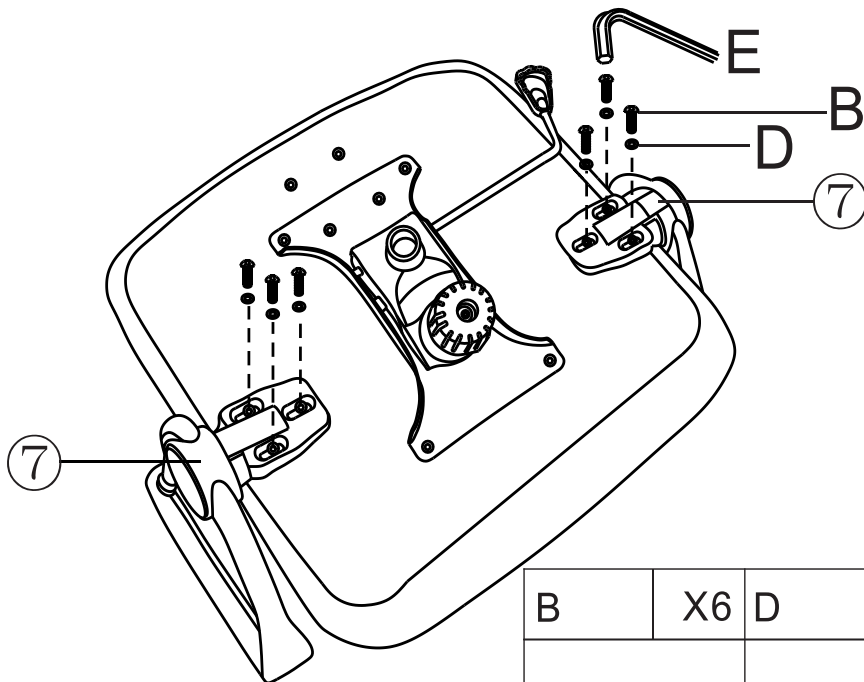


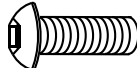


# 2



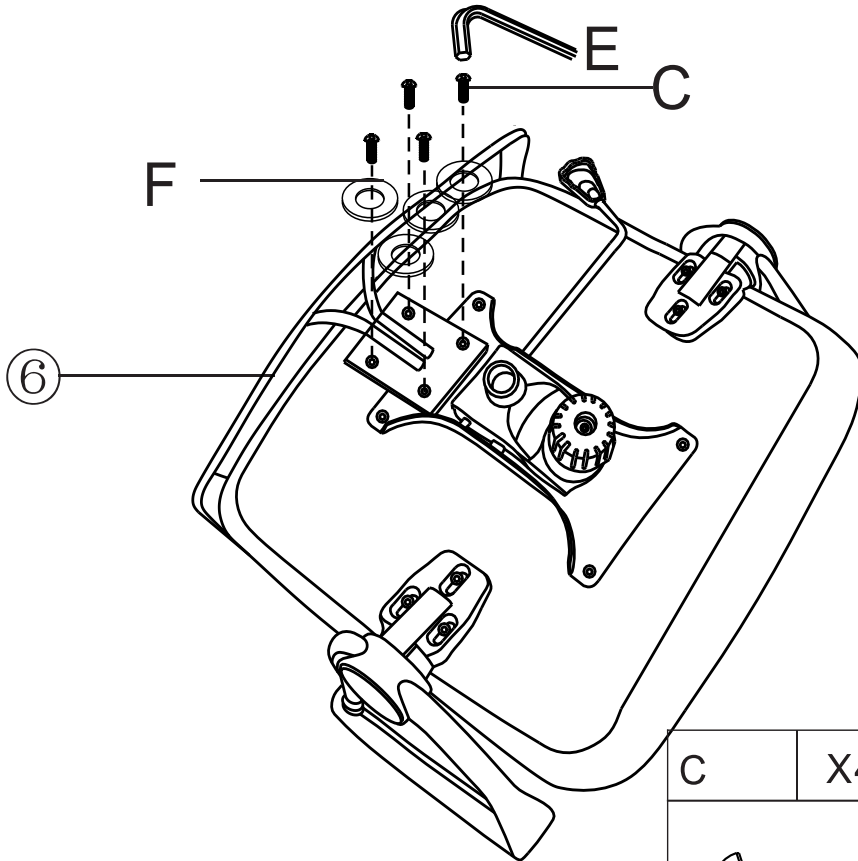
A	X4	G	X4	E	X1
					
M6X20mm		M6X18mm		5mm	

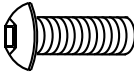


# 3



B	X6	D	X6	E	X1
					
M6X30mm		M6X14mm		5mm	

4



C	X4	F	X4	E	X1
					
M8X25mm		M8X18mm		5mm	

5

