

# Office chair"DONNY"

Montage Anleitung/Notice de Montage/Assembling Instruction



ART. NR: 99803475

EAN NO.: 4010340834759

ORDER

**DE** Wichtige Montage – Tipps hier zum herunterladen:

**SE** Viktiga hämtningsförslag:

**EN** Important assembling suggestions download:

**NO** Viktige nedlastingsforslag:

**FR** Conseils de montage importants à télécharger ici:

**FI** Tärkeät kokoamisedotukset ladataan:

**IT** Download importanti suggerimenti di montaggio:

**HU** Fontos összeszerelési javaslatok letöltése:

**CZ** Důležité montážní tipy ke stažení zde:

**EE** Olulised kokkupanemisetepanekute allalaadimine:

**PT** Download de sugestões importantes de montagem:

**SI** Prenos pomembnih predlogov za sestavljanje:

**ES** Descarga de sugerencias de montaje importantes:

**RS** Преузимање важних предлога за састављање:

**PL** Pobieranie ważnych sugestii montażowych:

**RU** Важные предложения по сборке скачать:

**NL** Belangrijke montagesuggesties downloaden:

**TR** Önemli montaj önerileri indir:

**SK** Stiahnutie dôležitých návrhov na zostavenie:

**GR** Λήψη σημαντικών προτάσεων συναρμολόγησης:

**BG** Важни съвети за сглобяване, които да изтеглите от тук::

**LT** Svarbūs surinkimo pasiūlymai atsisiųsti:

**RO** Descărcare de sugestii importante de asamblare:

**LV** Svarīgu montāžas ieteikumu lejupielāde:

**HR** Preuzimanje važnih prijedloga za sastavljanje:

**LU** Wichtig Versammlungsvorschläge eroflueden:

**DK** Vigtige montage tips til at downloade:

**ARB** المهمة التجميع اقتراحات تنزيل:









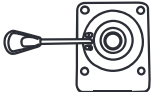

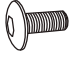

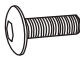

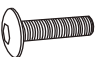
INTER LINK SAS  
Z. A. du Niederwald, 67470 Seltz, France  
Tel. +33 3 88 05 55 50 [www.interlink-sas.com](http://www.interlink-sas.com)



# Office chair "DONNY"

Montage Anleitung/Notice de Montage/Assembling Instruction



A		5	G-2	 M6*35mm	4
B		1	H	 M6*16mm	6
C		1	I	 M6	1
D		1	J		2
E	 M6*20mm	4	K		1
F	 M6*25mm	4	L		1
G-1	 M6*30mm	2			

