

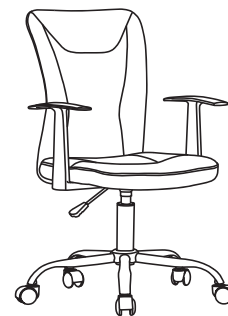
Office chair "DONNY"

Montage Anleitung/Notice de Montage/Assembling Instruction

ART. NR: 99803478

EAN NO.: 4010340834780

ORDER 19160



DE Wichtige Montage – Tipps hier zum herunterladen:

SE Viktiga hämtningsförslag:

EN Important assembling suggestions download:

NO Viktige nedlastingsforslag:

FR Conseils de montage importants à télécharger ici:

FI Tärkeät kokoamisedotukset ladataan:

IT Download importanti suggerimenti di montaggio:

HU Fontos összeszerelési javaslatok letöltése:

CZ Důležité montážní tipy ke stažení zde:

EE Olulised kokkupanemissetepanekute allalaadimine:

PT Download de sugestões importantes de montagem:

SI Prenos pomembnih predlogov za sestavljanje:

ES Descarga de sugerencias de montaje importantes:

RS Преузимање важних предлога за састављање:

PL Pobieranie ważnych sugestii montażowych:

RU Важные предложения по сборке скачать:

NL Belangrijke montagesuggesties downloaden:

TR Önemli montaj önerileri indir:

SK Stiahnutie dôležitých návrhov na zostavenie:

GR Λήψη σημαντικών προτάσεων συναρμολόγησης:

BG Важни съвети за сглобяване, които да изтеглите от тук::

LT Svarbūs surinkimo pasiūlymai atsisiųsti:

RO Descărcare de sugestii importante de asamblare:

LV Svarīgu montāžas ieteikumu lejupielāde:

HR Preuzimanje važnih prijedloga za sastavljanje:

LU Wichtig Versammlungsvorschläge eroflueden:

DK Vigtige montage tips til at downloade:

ARB المهمة التجميع اقتراحات تنزيل:




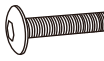
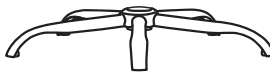



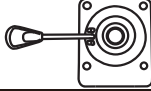



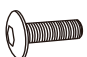

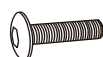
INTER LINK SAS
Z. A. du Niederwald, 67470 Seltz, France
Tel. +33 3 88 05 55 50 www.interlink-sas.com



Office chair "DONNY"

Montage Anleitung/Notice de Montage/Assembling Instruction



| | | | | | |
|-----|---|---|-----|---|---|
| A |  | 5 | G-2 |  M6*35mm | 4 |
| B |  | 1 | H |  M6*16mm | 6 |
| C |  | 1 | I |  M6 | 1 |
| D |  | 1 | J |  | 2 |
| E |  M6*20mm | 4 | K |  | 1 |
| F |  M6*25mm | 4 | L |  | 1 |
| G-1 |  M6*30mm | 2 | | | |

