



(D) Videounterstützte  
Montageanleitung

(TR) Video destekli kurulum  
talimatları

(RU) инструкция по  
монтажу с помощью  
видеосигнала

(RO) Instrucțiuni de instalare  
acceptate video

(GB) Video-assisted  
assembly instructions

(IT) Istruzioni di montaggio  
video-assistite

(CZ) Instalační pokyny  
podporované videem

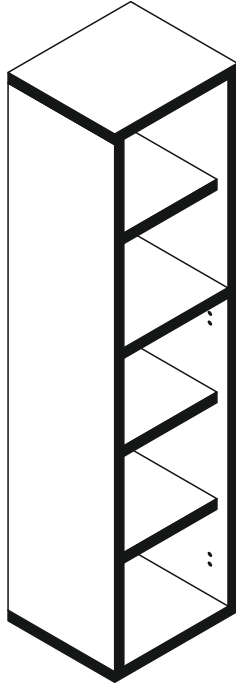
(PL) Instrukcje montażu  
wspomagane sygnałem  
wizyjnym

(FR) Instructions de montage  
assistées par vidéo

(NL) Video-ondersteunde  
montage-instructies

(HU) Video-támogatott  
telepítési utasítások

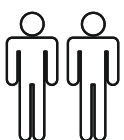
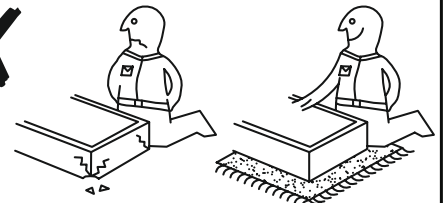
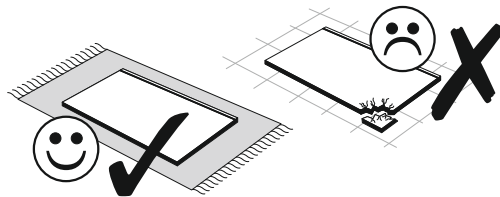
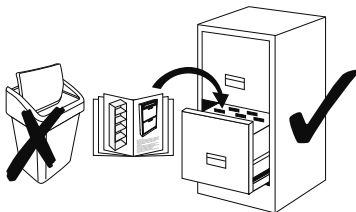
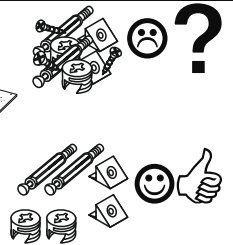
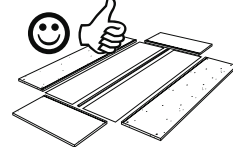
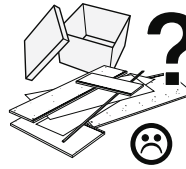
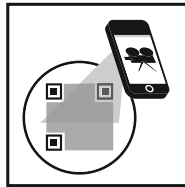
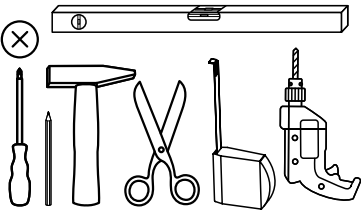
(SK) Inštaláčn  pokyny  
podporované videom



# 0201\_41x180 Aktenregal












REPC-Nr.:

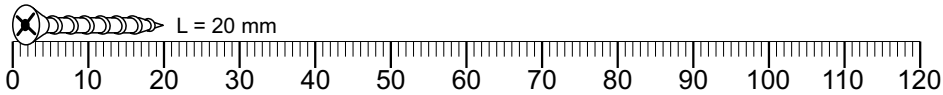
Service • Assistenza • Dienstverlening • Serwis  
Servis • Szerviz • Сервисная служба



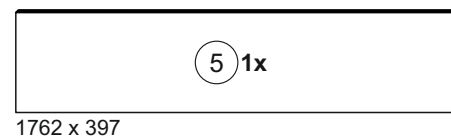
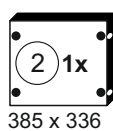
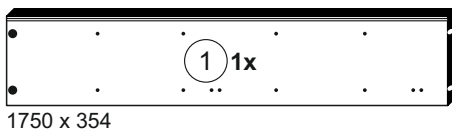
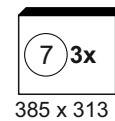
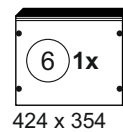
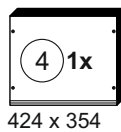
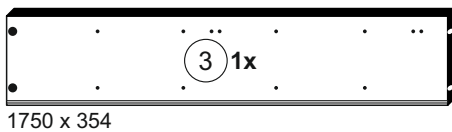
Das Ersatzteil-Anforderungsformular finden  
Sie auf <https://www.maeusbacher.de/ersatzteile/>





## Beutel 1/1

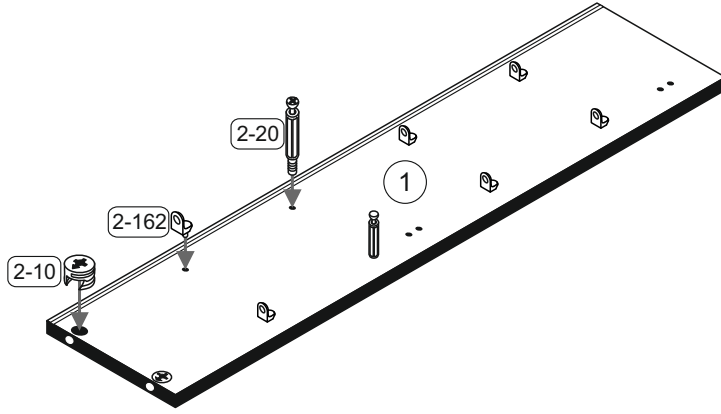
1-10 4x	 6,3x50	1-30 4x	 3x16	1-80 12x	 3,5x13	1-90 10x	 3,5x20
2-162 12x		2-170 4x		5-185 6x		8-80 1x	
2-10 8x		2-20 8x					
			<b>Artikel enthält keine Abdeckkappen für Excenter (Teil 2-10)!</b>				







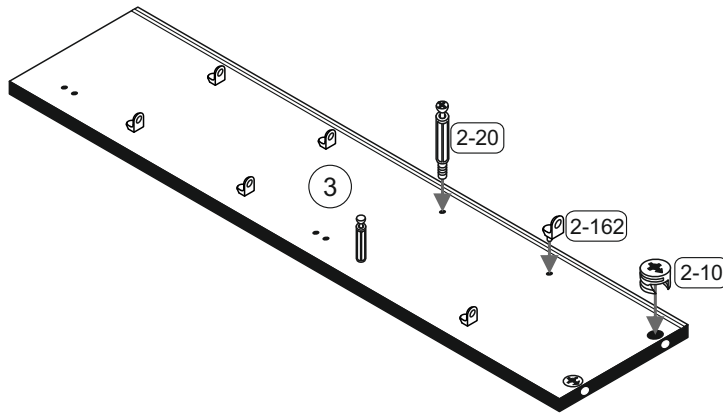
## Colli 1/1





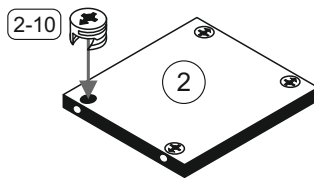
<b>1</b>	2-10		1
	2x		
	2-20		
	2x		
	2-162		
	6x		





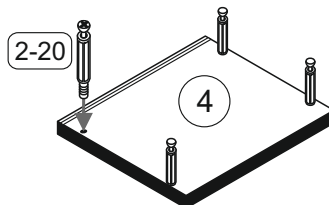
<b>2</b>	2-10		3
	2x		
	2-20		
	2x		
	2-162		
	6x		



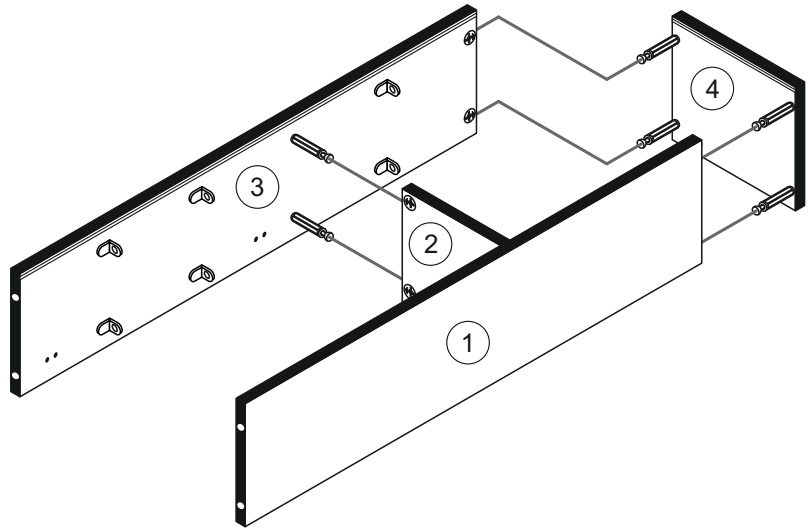
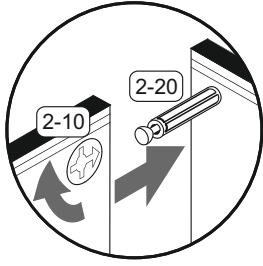
<b>3</b>	2-10		2
	4x		
			



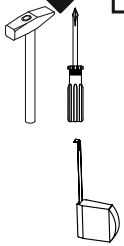
<b>4</b>	2-20		4
	4x		
			



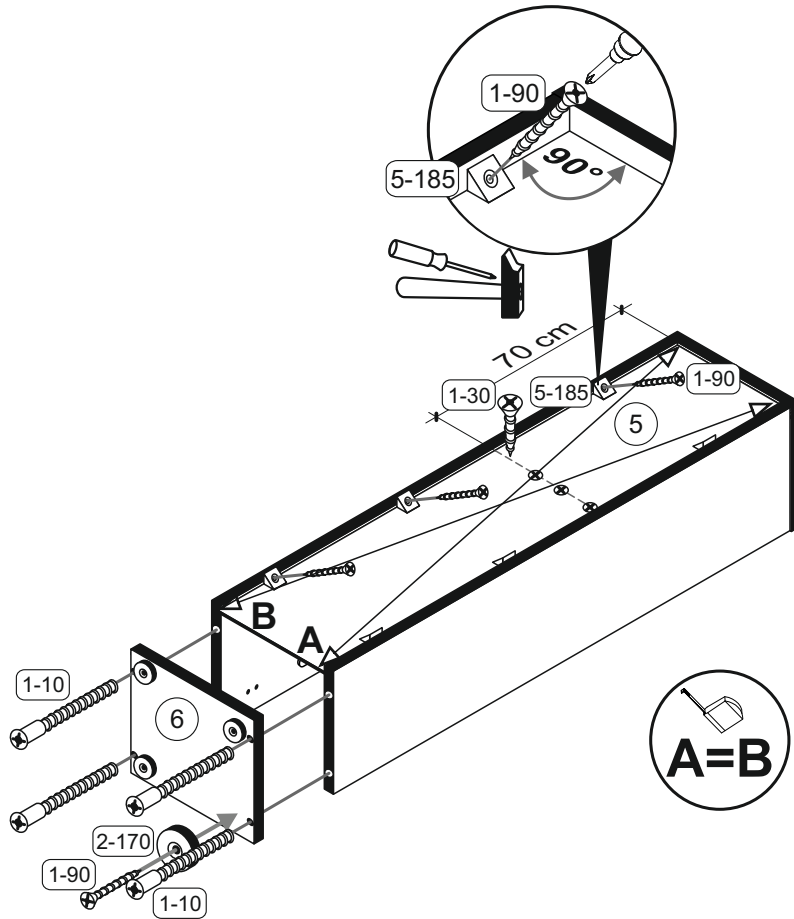
5

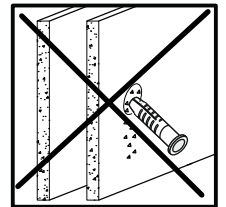
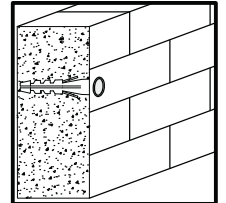
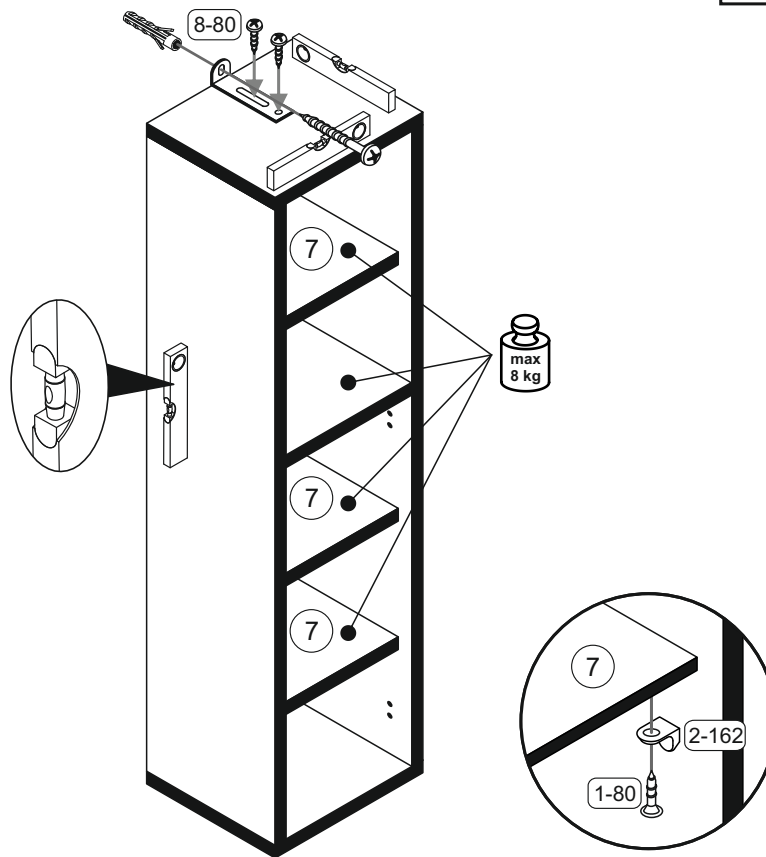
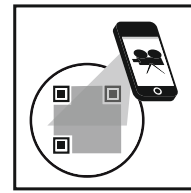
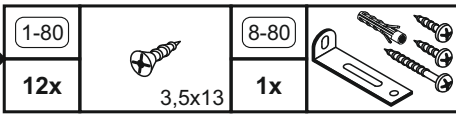


6



1-10		1-30		1-90		2-170		5-185	
4x	6,3x50	4x	3x16	10x	3,5x20	4x		6x	





<b>Achtung • Attention • Attenzione • Opgelet • Uwaga • Pozor • Figelem • Atenție • Dikkat • Внимание</b>	
<b>(D)</b>	Wandbefestigung dient als Kippschutz - unbedingt anbringen! Bei einigen Wandtypen kann ein Spezialdübel erforderlich sein!
<b>(GB)</b>	The wall fastening serves to prevent tipping - be absolutely sure to mount it! For certain wall types, a special wall plug may be necessary!
<b>(FR)</b>	La fixation murale sert de protection contre le basculement – à installer impérativement ! Pour certains types de murs il faut des chevilles spéciales !
<b>(TR)</b>	Duvardaki sabitleme, devrilmeye karşı bir emniyet tedbiridir ve mutlaka monte edilmelidir! Bazı duvar tiplerinde bunun için özel bir dübel gerekli olabilir!
<b>(IT)</b>	Il fissaggio alla parete serve da protezione anti-ribaltamento – attaccarla assolutamente! Per alcune strutture di parete può essere necessario un tassello speciale!
<b>(NL)</b>	Bevestiging aan de muur dient als kantelbescherming – zeker en vast bevestigen! Bij enkele muurtypes is een speciale plug misschien vereist!
<b>(RU)</b>	Обязательно установите крепление на стене во избежание опрокидывания! Для некоторых типов стен может потребоваться специальный дюбель!
<b>(CZ)</b>	Montáž na stěnu slouží jako ochrana proti převrnutí – bezpodmínečně umístěte! U některých typů stěn může být zapotřebí speciální hmoždinka!
<b>(HU)</b>	A terméket a falhoz kel rögzíteni, különben az felborulhat! Egyes faltípusoknál speciális tiplít kell használni!
<b>(RO)</b>	Sistemul de fixare la perete servește ca protecție la răsturnare - de montat obligatoriu! Pentru unele tipuri de pereți este posibil să fie necesar un diblu special!
<b>(PL)</b>	Mocowanie do ściany jest jednocześnie zabezpieczeniem przed przewróceniem – koniecznie zamontować! Do niektórych rodzajów ścian koniecznie zastosować specjalne kołki mocujące.
<b>(SK)</b>	Upevnenie na stenu slúži ako ochrana proti prevráteniu – bezpodmienečne použite! Pre niektoré druhy stien môže byť potrebná špeciálna hmoždinka!