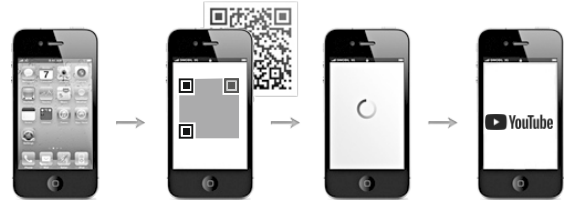
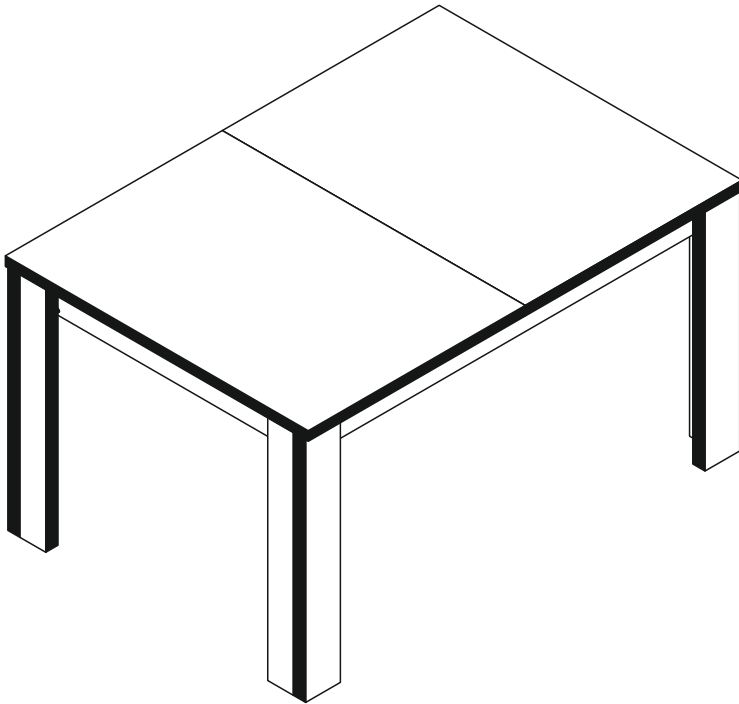




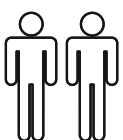
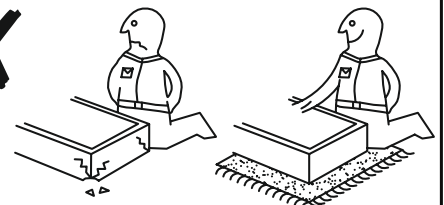
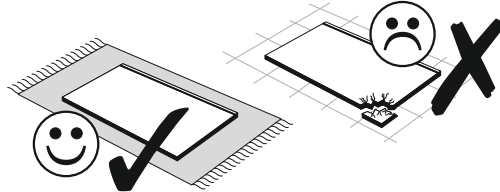
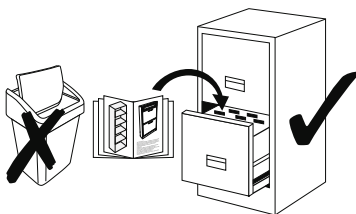
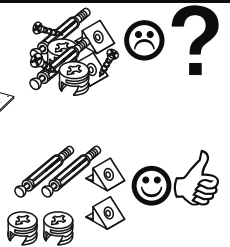
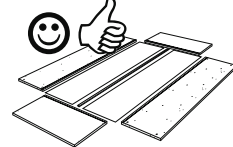
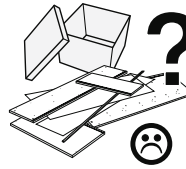
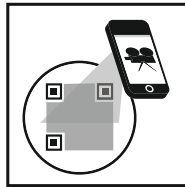
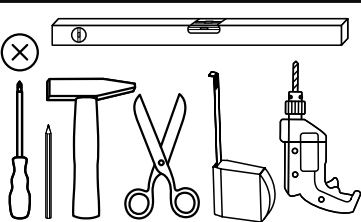
- | | | |
|---|--|--|
| (D) Videounterstützte Montageanleitung | (GB) Video-assisted assembly instructions | (FR) Instructions de montage assistées par vidéo |
| (TR) Video destekli kurulum talimatları | (IT) Istruzioni di montaggio video-assistite | (NL) Video-ondersteunde montage-instructies |
| (RU) инструкция по монтажу с помощью видеосигнала | (CZ) Instalační pokyny podporované videem | (HU) Video-támogatott telepítési utasítások |
| (RO) Instrucțiuni de instalare acceptate video | (PL) Instrukcje montażu wspomagane sygnałem wizyjnym | (SK) Inštaláčn  pokyny podporované videom |



0567_120x80 Esstisch

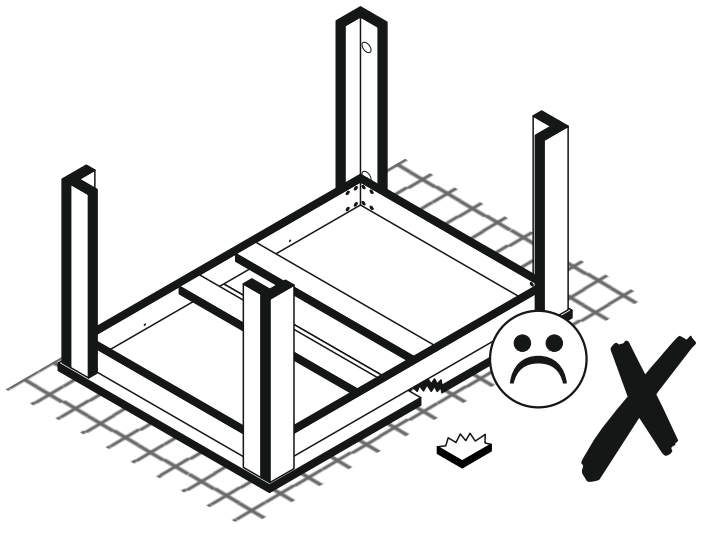
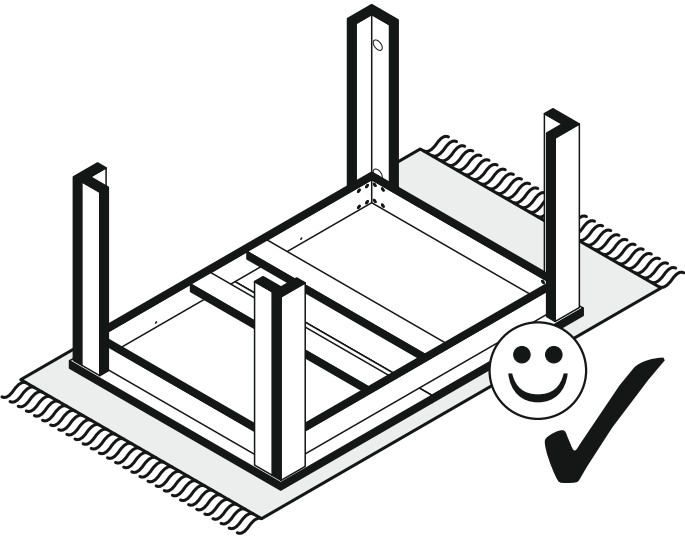
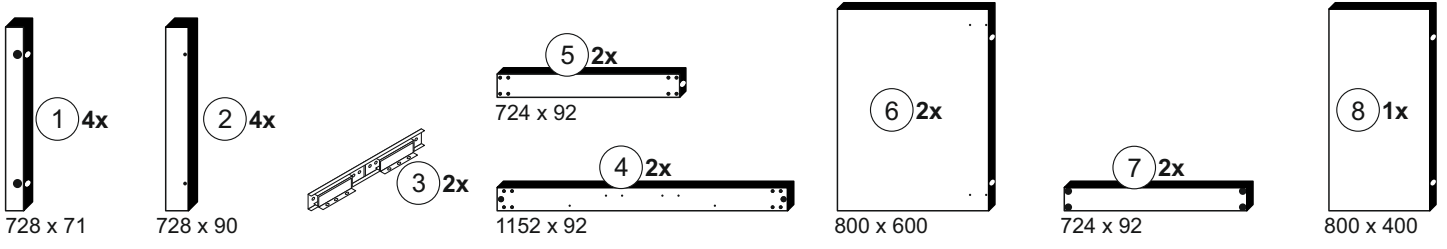
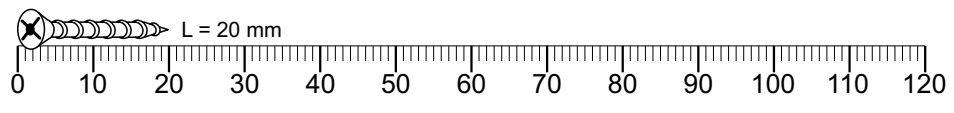
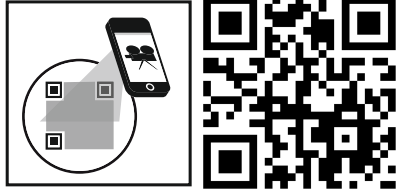
REPC-Nr.:

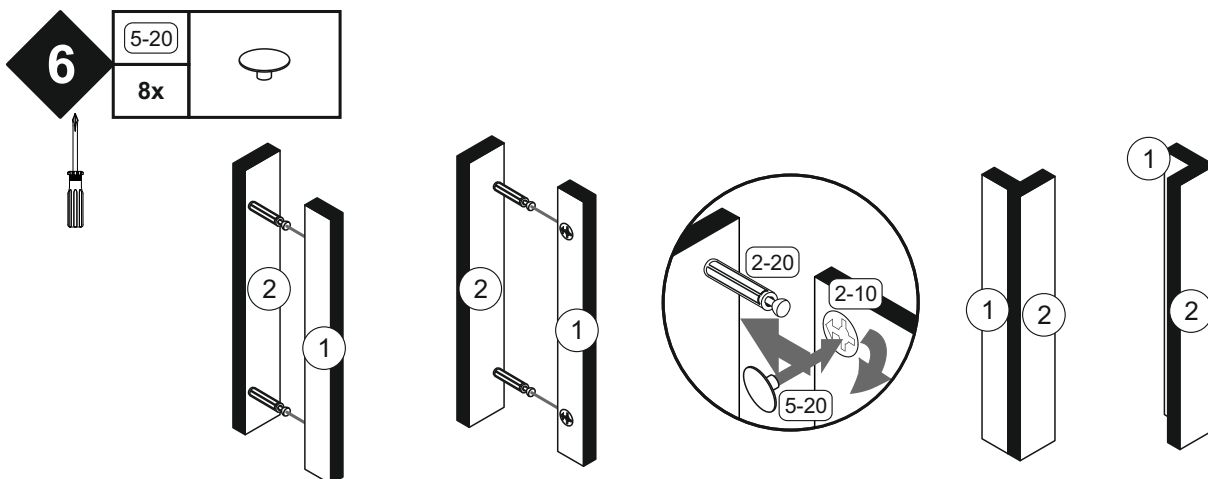
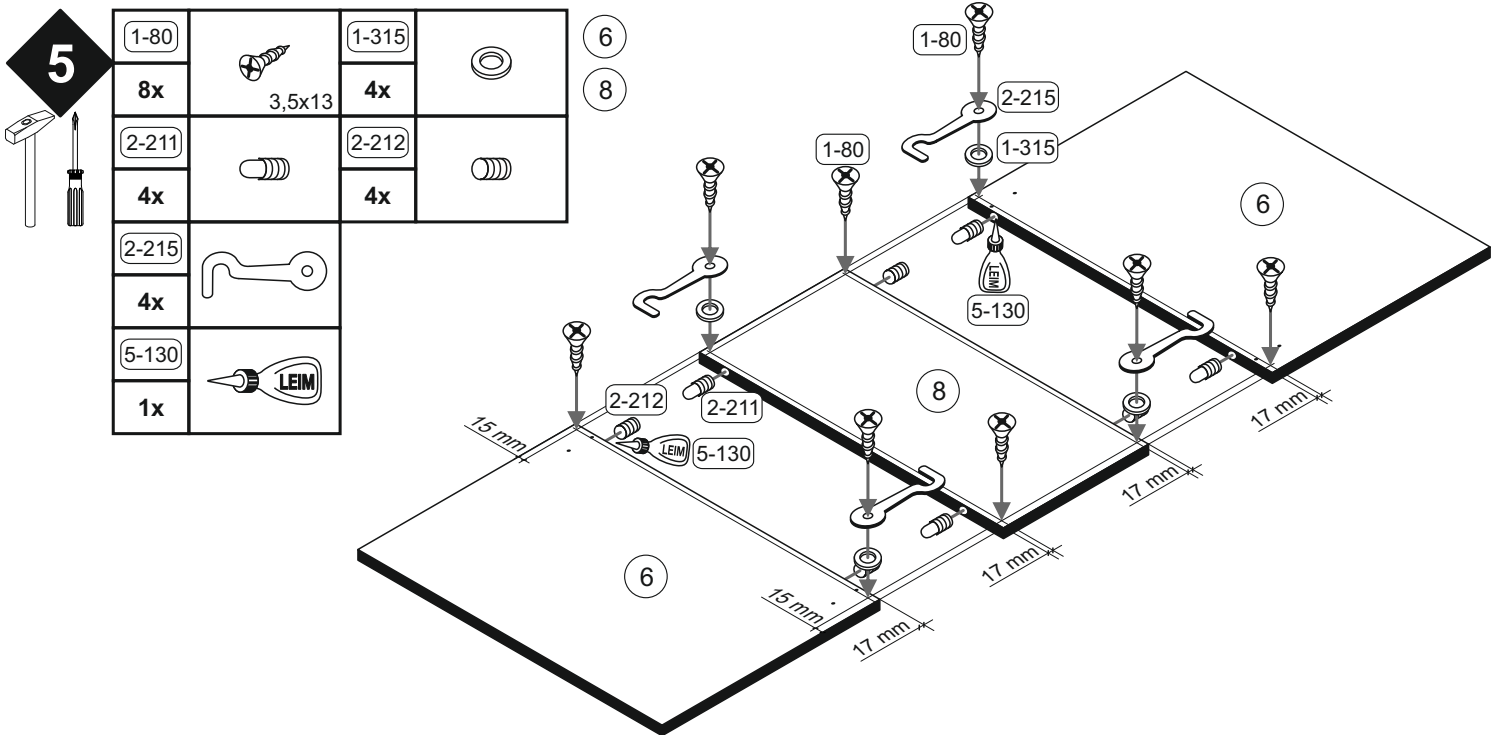
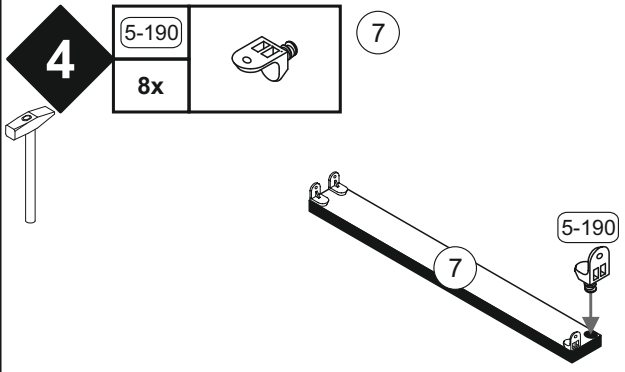
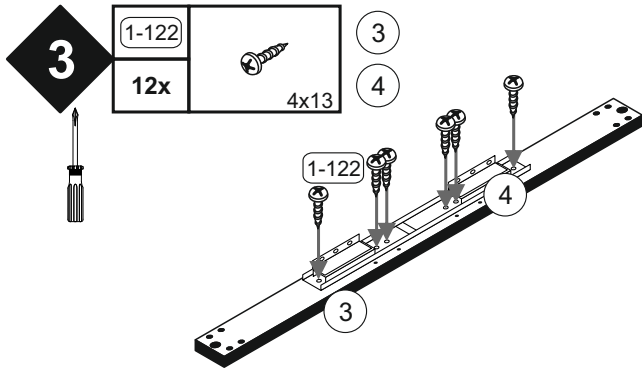
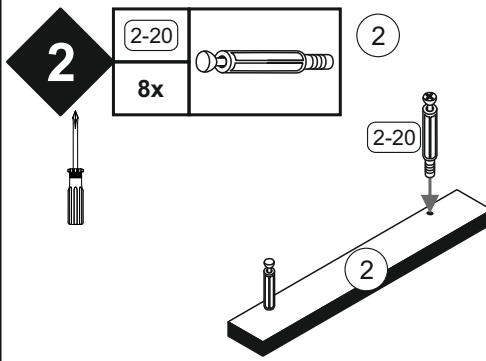
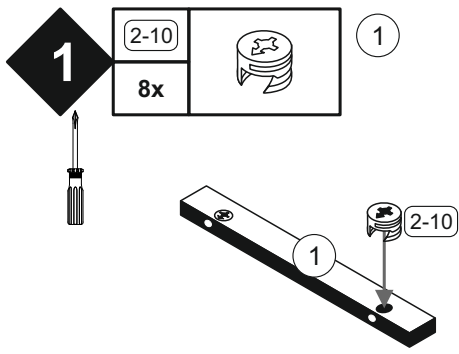
Service • Assistenza • Dienstverlening • Serwis
Servis • Szerviz • Сервисная служба

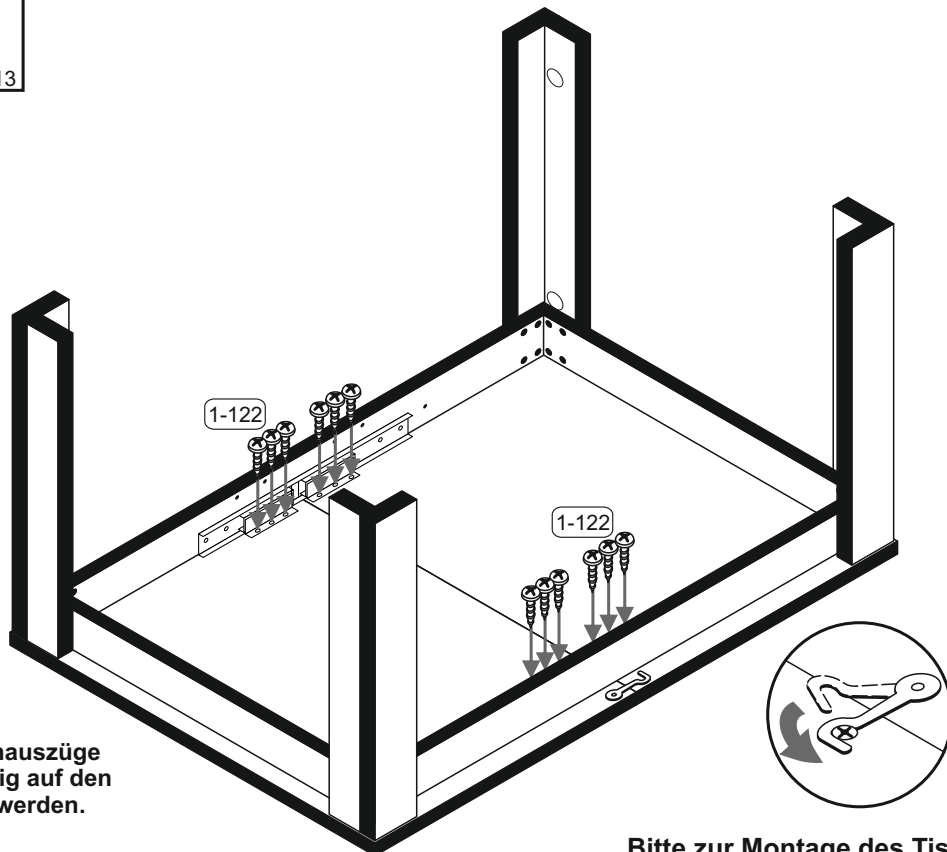
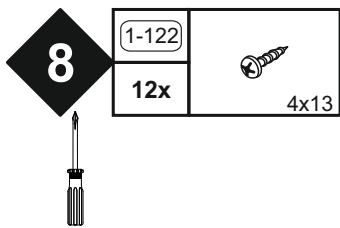
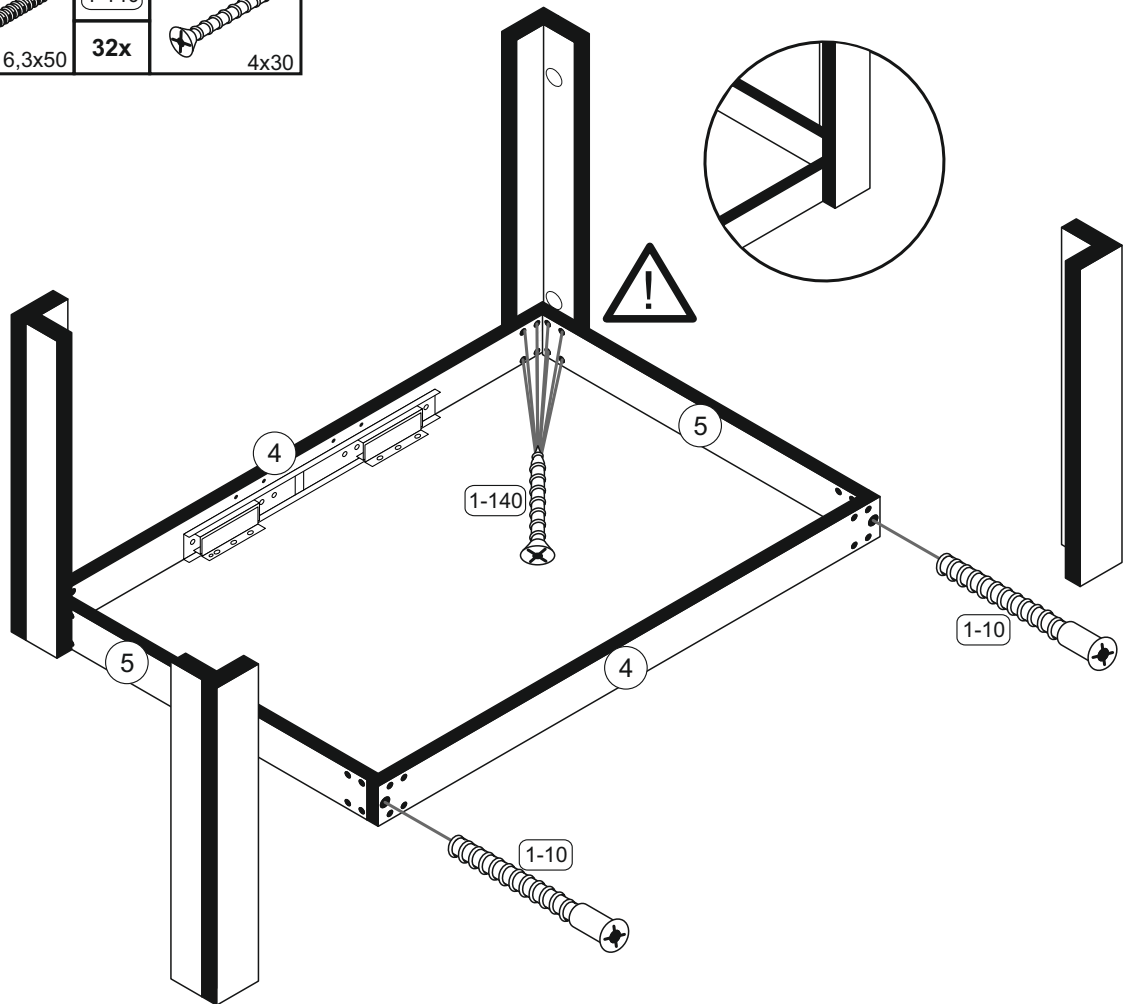
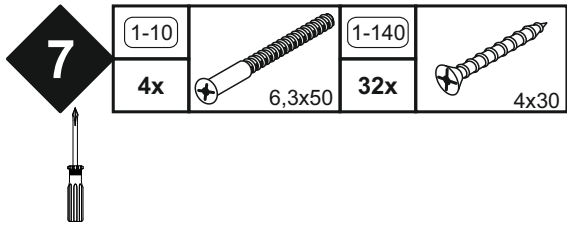


Das Ersatzteil-Anforderungsformular finden Sie auf <https://www.maeusbacher.de/ersatzteile/>

1-10		1-80		1-122		1-140			
4x	6,3x50	16x	3,5x13	24x	4x13	32x	4x30		
1-315		2-10		2-20		2-211			
4x		8x		8x		4x			
2-212		2-215		5-20		5-130		5-190	
4x		4x		8x		1x		8x	

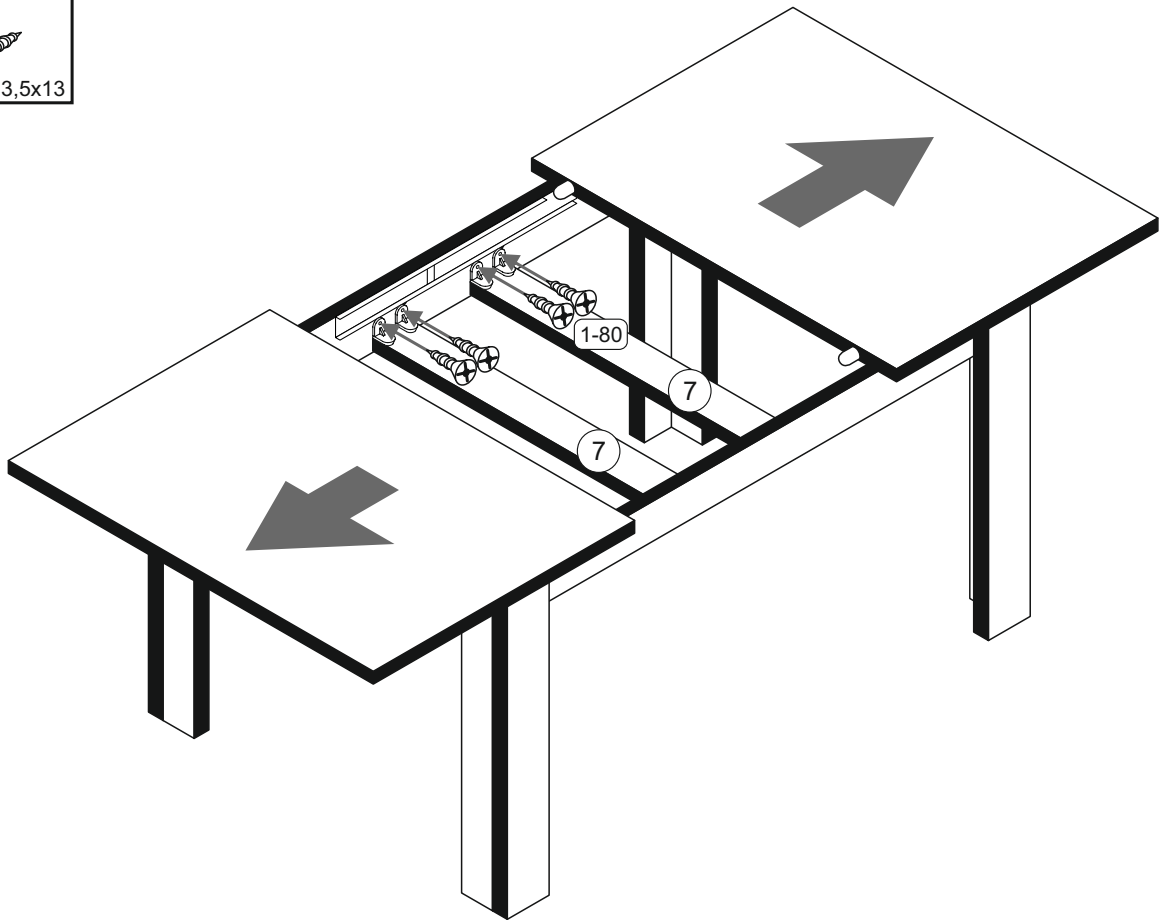
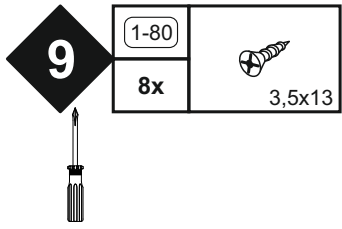




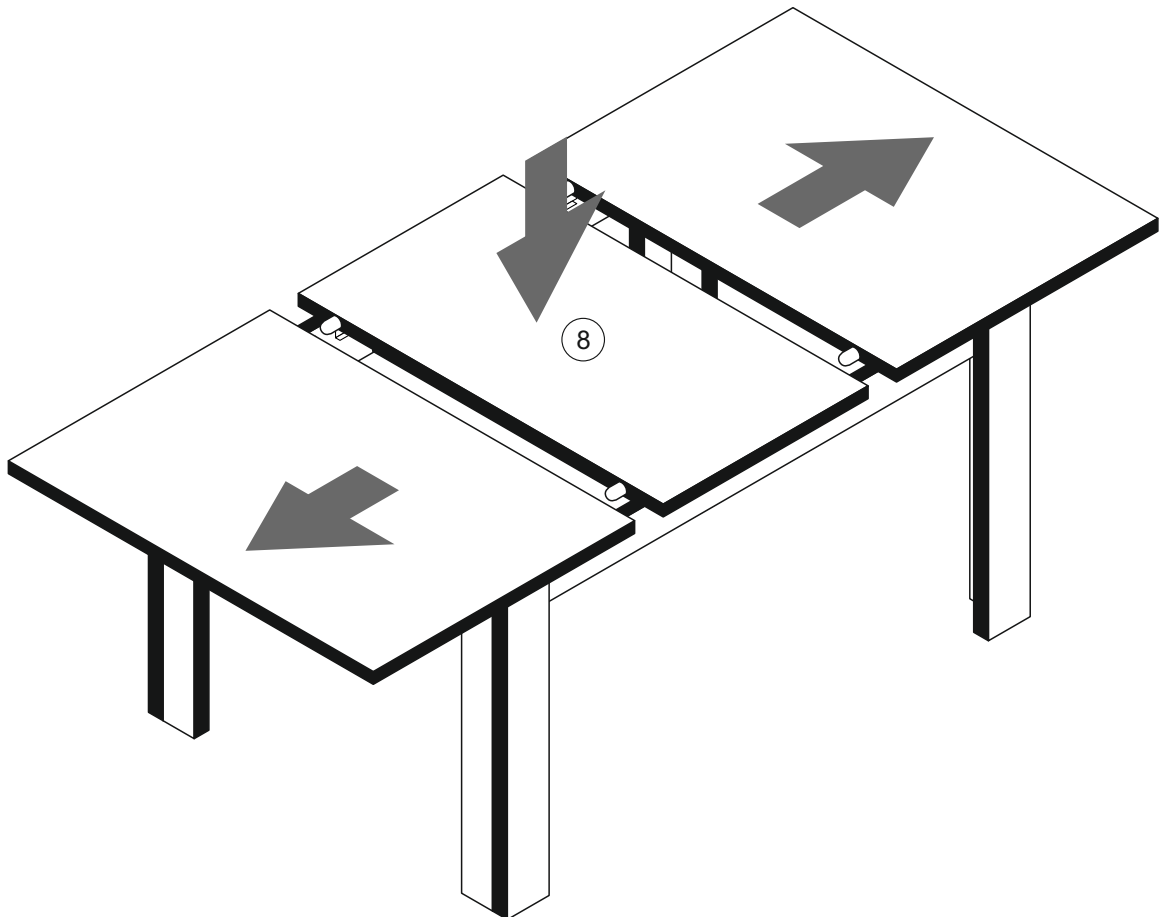


Vor der Montage der Tischauszüge muß das Untergestell mittig auf den Oberplatten ausgerichtet werden.

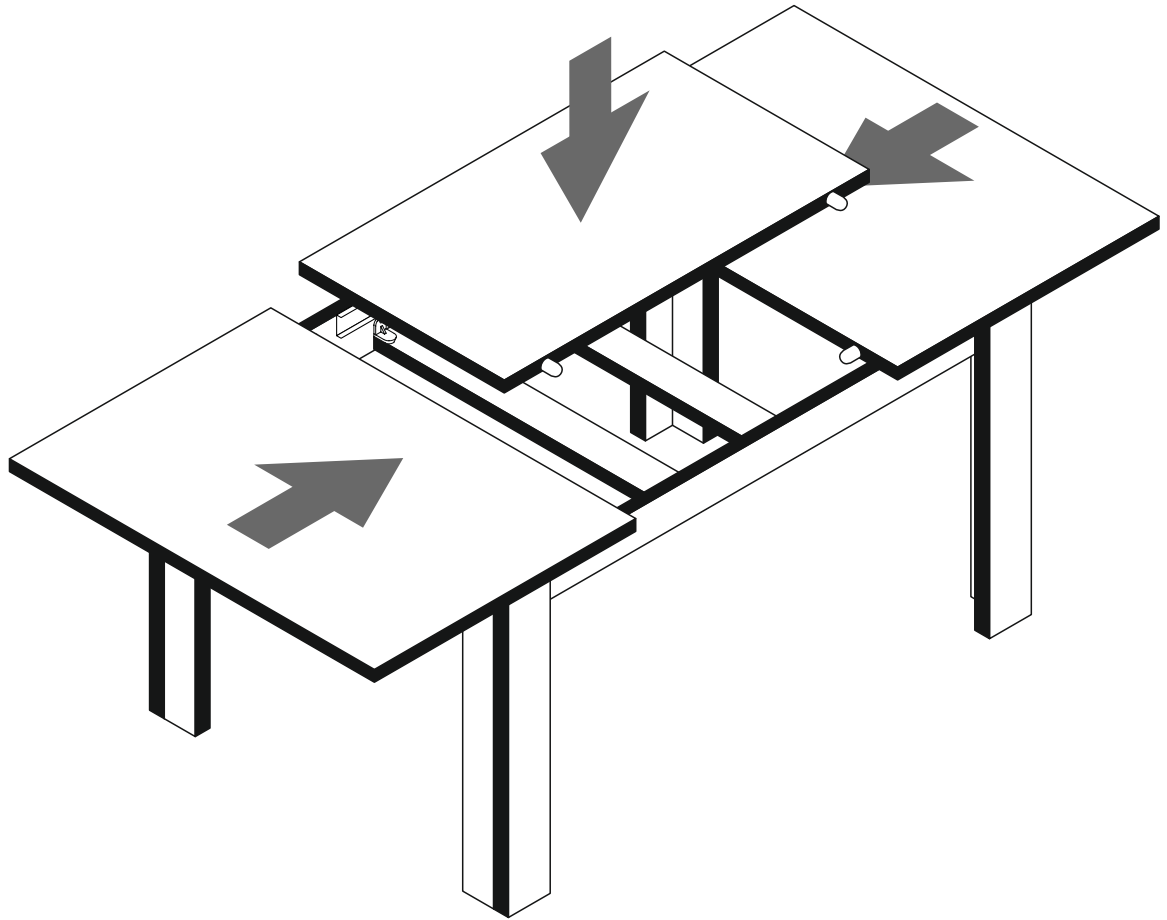
Bitte zur Montage des Tisches eine geeignete Unterlage verwenden, damit ein Zerkratzen der Oberplatte ausgeschlossen werden kann!



10



11



12

