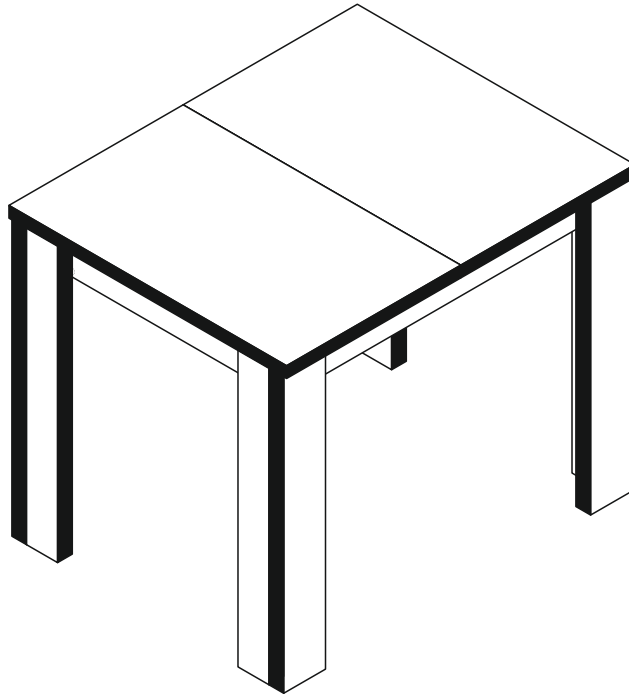


>>Esstisch<<



(D) Montageanleitung

(GB) Assembly instructions

(FR) Notice de montage

(TR) Montaj talimatı

(IT) Istruzioni di montaggio

(NL) Handleiding voor de montage

(RU) Инструкция по монтажу

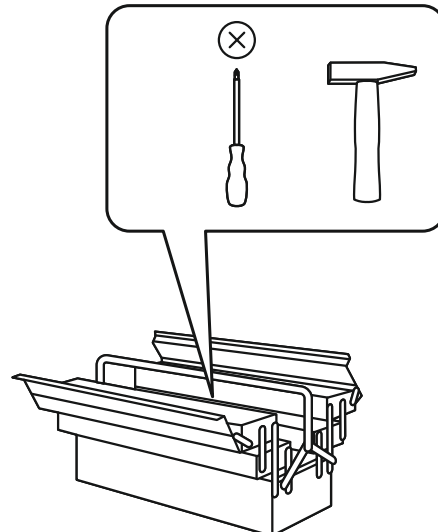
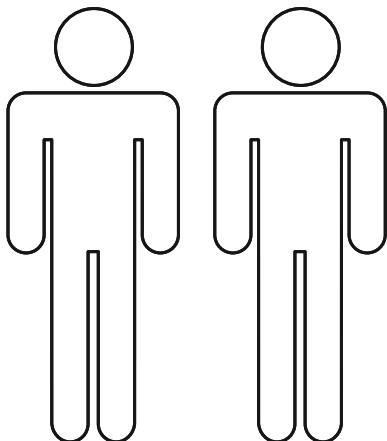
(CZ) Montážní návod

(HU) Szerelési útmutató

(RO) Instrucțiuni de montaj

(PL) Instrukcja montażu

(SK) Návod na montáž



Service • Assistenza • Dienstverlening • Serwis Servis • Szerviz • Сервисная служба

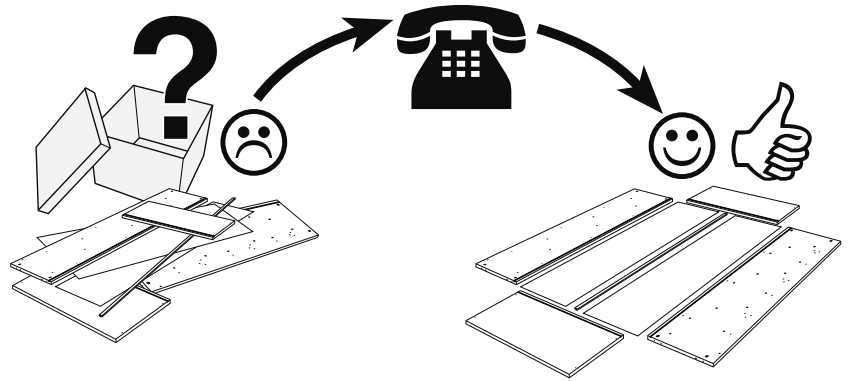
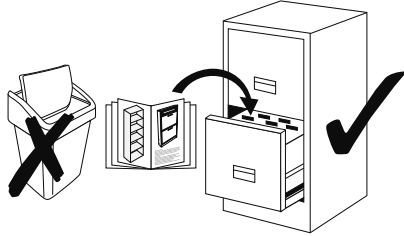
Name • Nom • Nome • Naam • Nazwa • Jméno •
Názov • Név • Denumire • Isim • Название

Esstisch

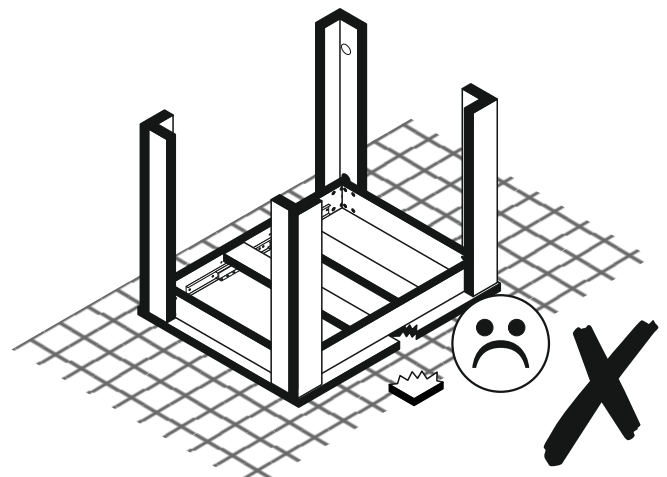
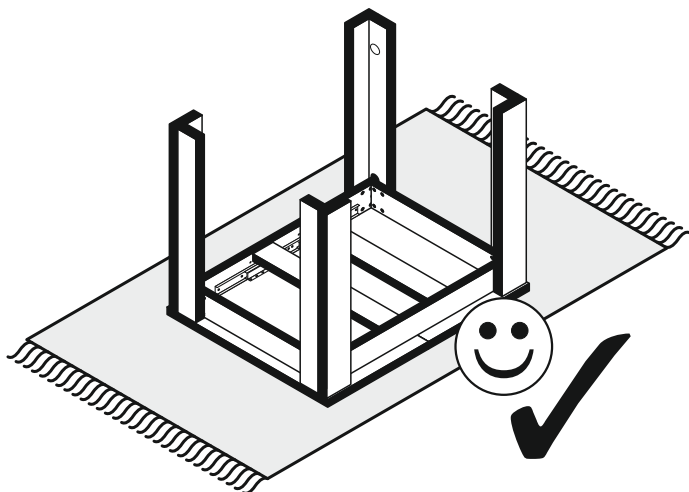
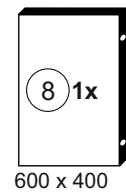
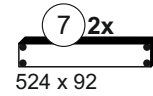
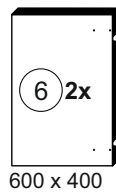
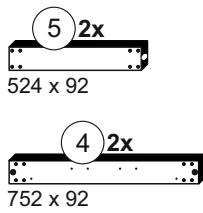
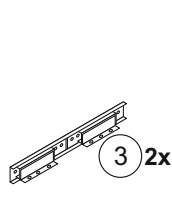
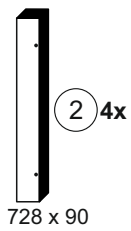
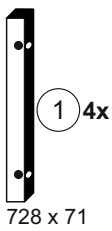
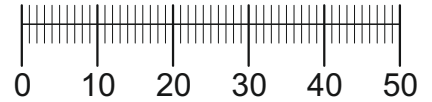
Nr. • No. • N° • Номер • Č • Sz

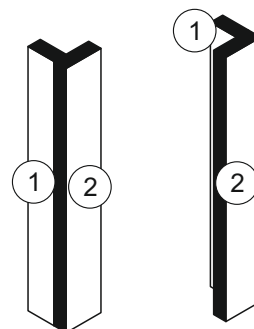
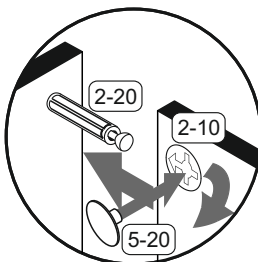
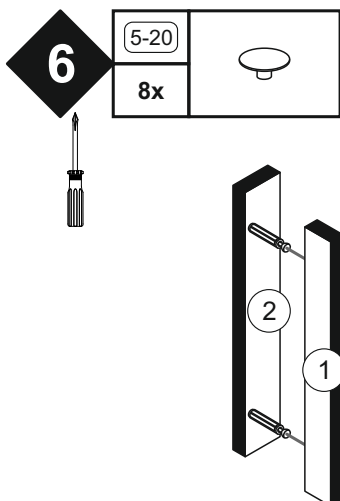
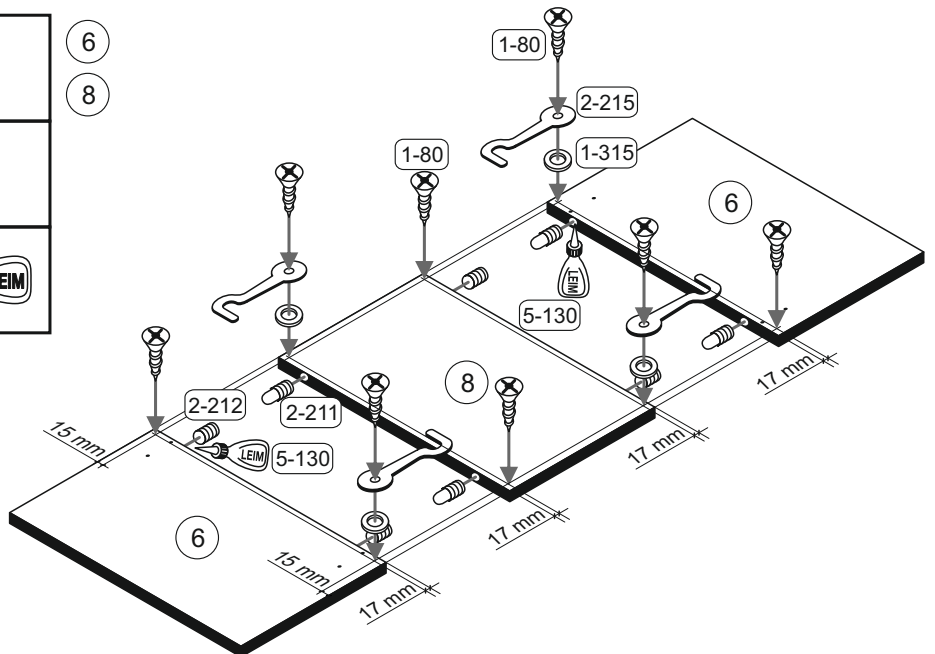
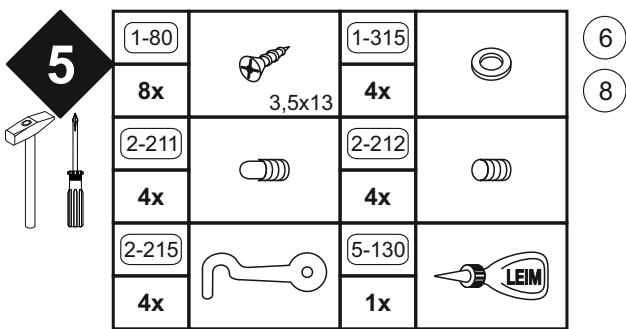
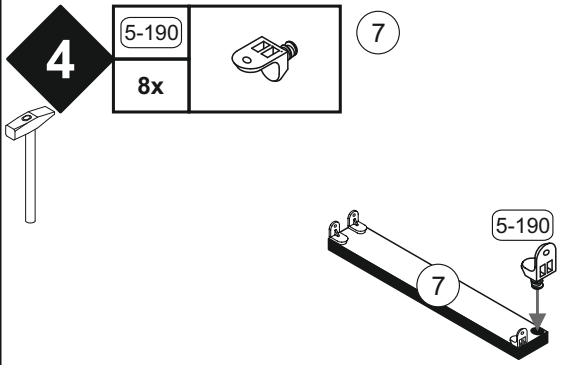
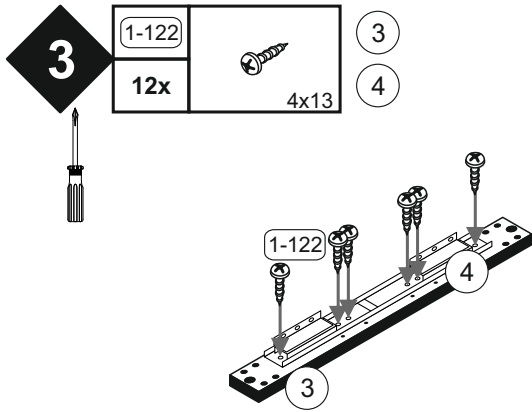
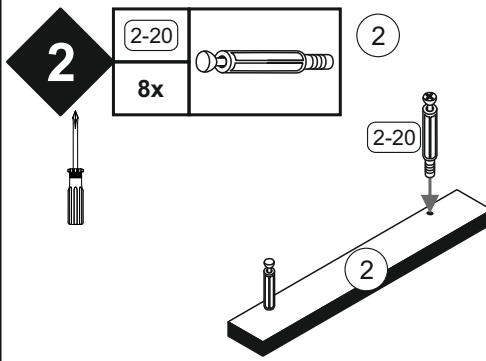
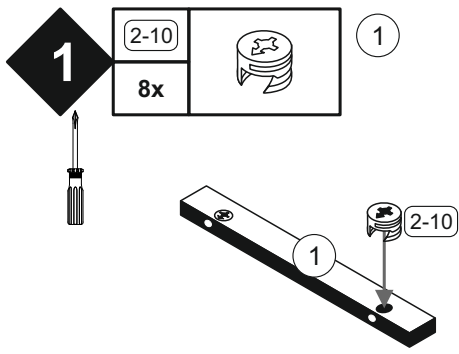
0567_80x60

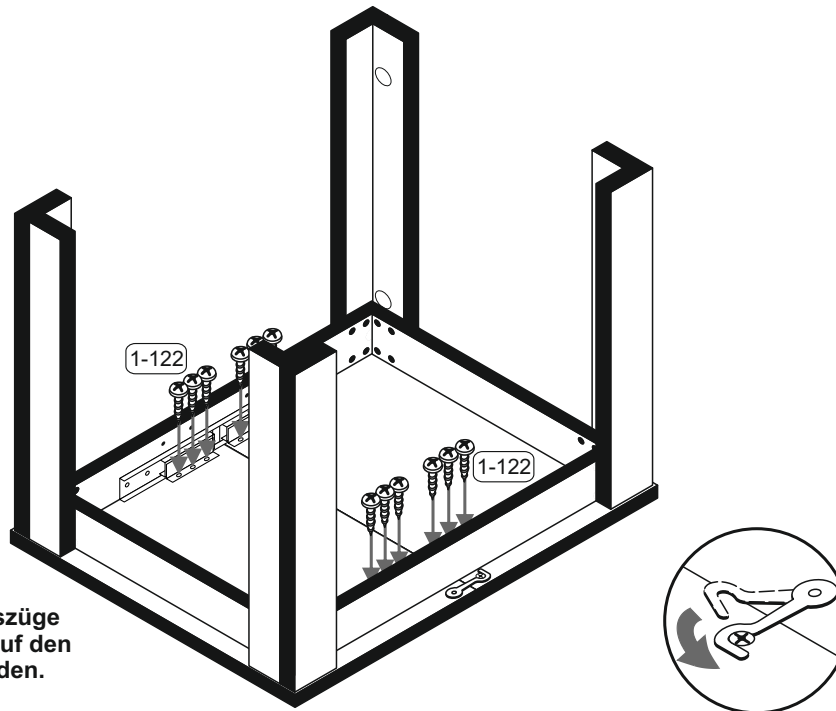
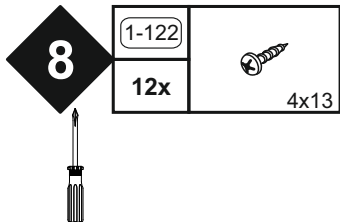
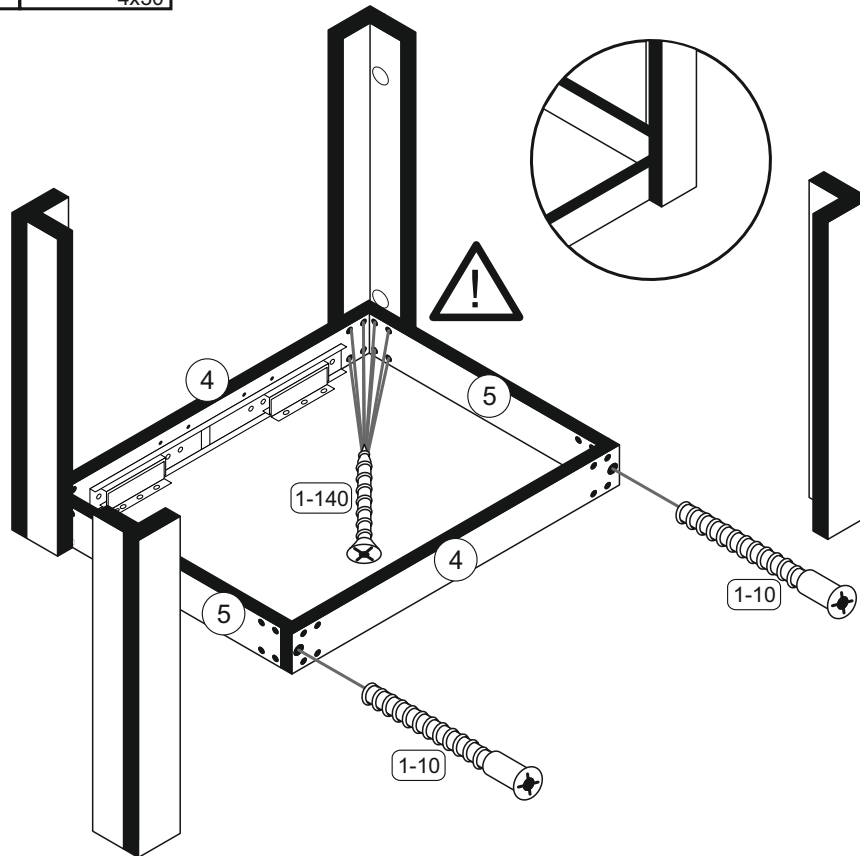
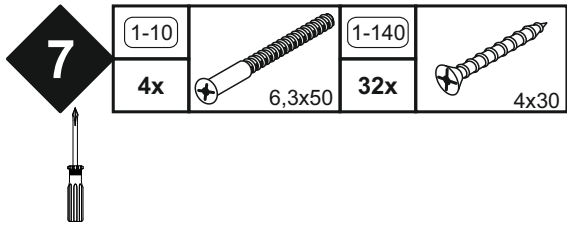
Typ • Type • Tip • Típus • Тіро • Тип



1-10 4x		1-80 16x		1-122 24x		1-140 32x		1-315 4x		2-10 8x	
2-20 8x		2-211 4x		2-212 4x		2-215 4x		5-20 8x		5-130 1x	
5-190 8x											

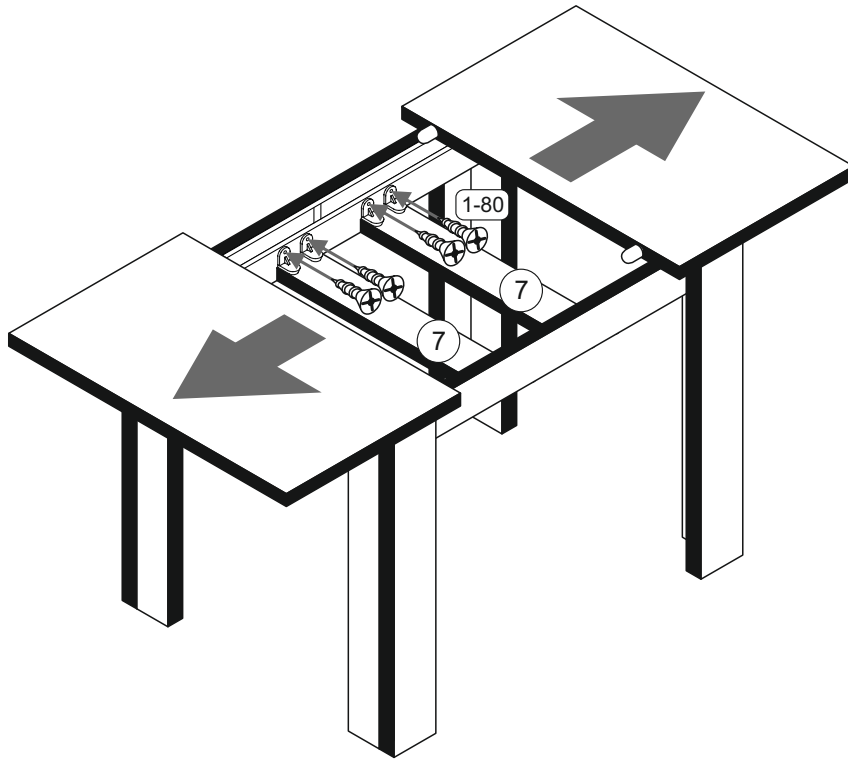
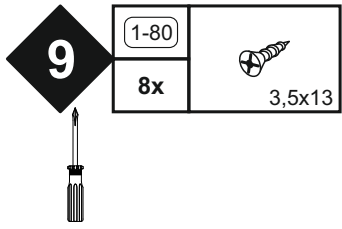




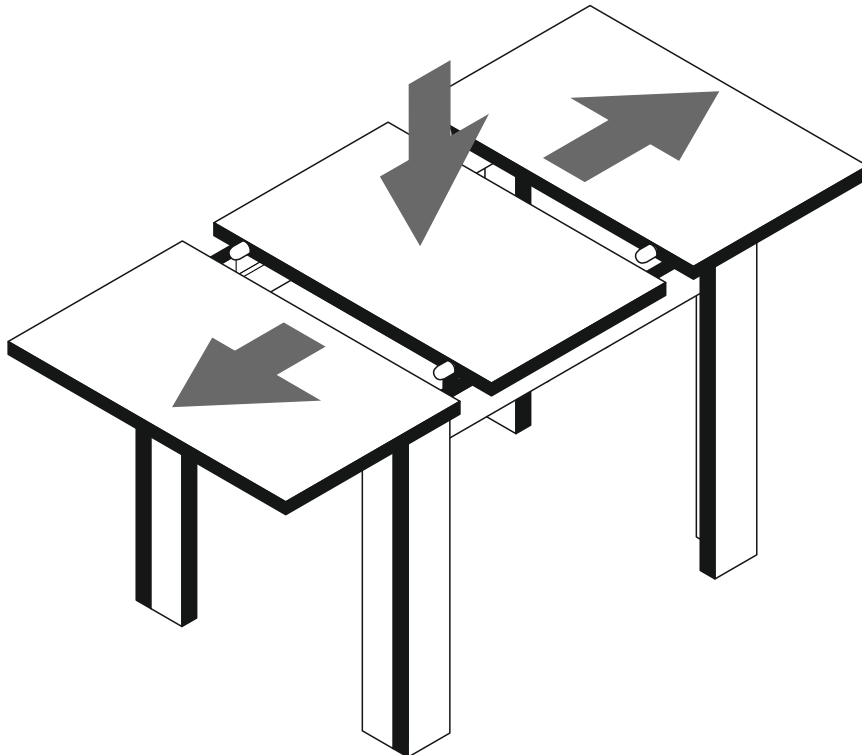


Vor der Montage der Tischauszüge muß das Untergestell mittig auf den Oberplatten ausgerichtet werden.

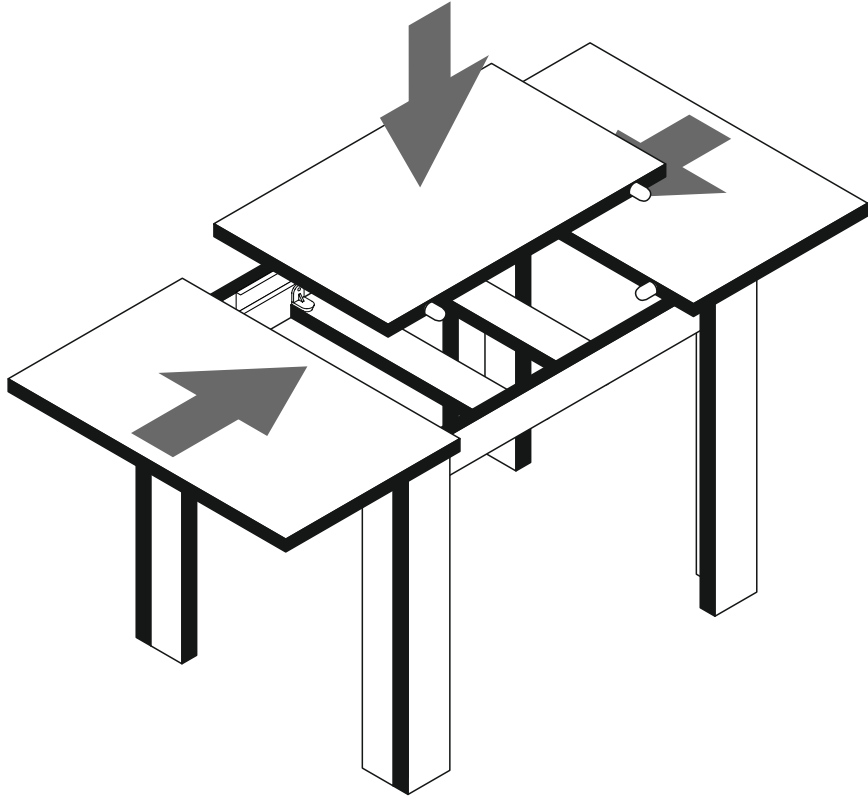
Bitte zur Montage des Tisches eine geeignete Unterlage verwenden, damit ein Zerkratzen der Oberplatte ausgeschlossen werden kann!



10



11



12

