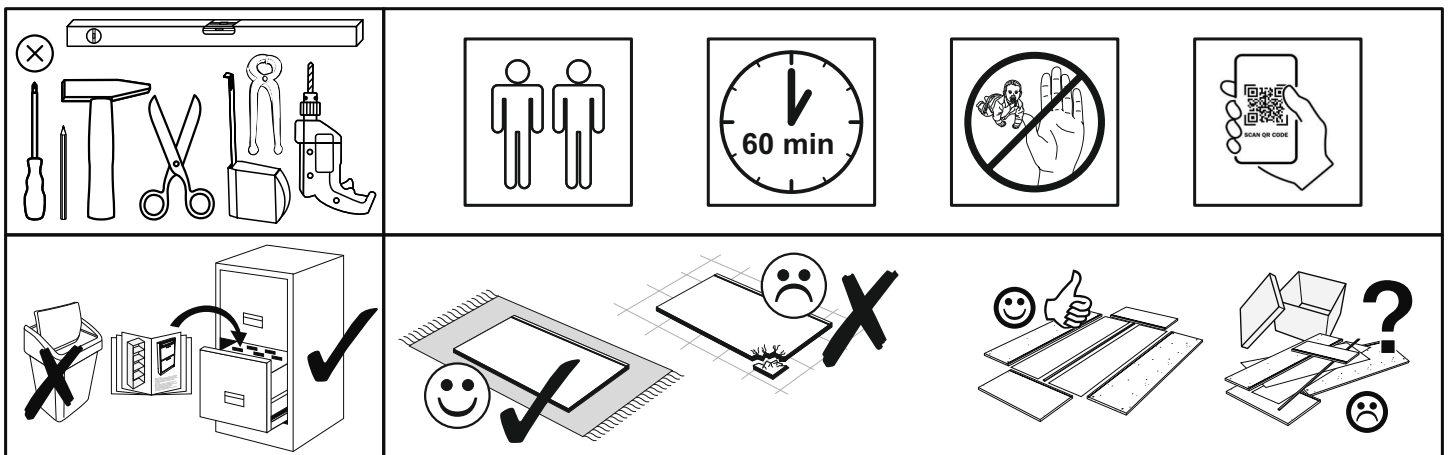


Artikel.-Nr.:

**0623-HV\_1GL**

Montageanleitung.-Nr.:

**MA1-00144**

SCAN ME

Das Ersatzteil-Anforderungsformular finden Sie auf  
The replacement parts requisition form you find on  
<https://www.maeusbacher.de/ersatzteile/>

## BT1-00428 Colli 1/1

B02-10 20x ø15x12mm	B02-20 20x	B08-40 2x 5,8x65	B08-70 2x ø8mm	B01-200 2x 6,3x13
B01-90 4x 3,5x20	B01-30 9x 3x16	B01-33 6x 4,0x17	B01-80 7x 3,5x13	B08-80 1x

## BT1-00238 Colli 1/1

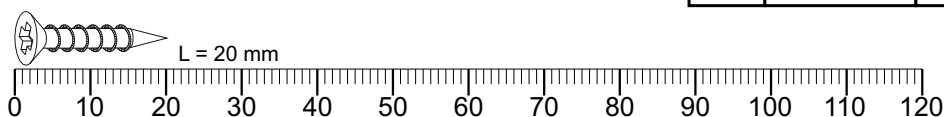
B03-43 3x	B03-11 3x	B03-07 1x
--------------	--------------	--------------

## BT1-00005 Colli 1/1

B02-173 4x	B01-123 8x 4,0x15
---------------	-------------------------

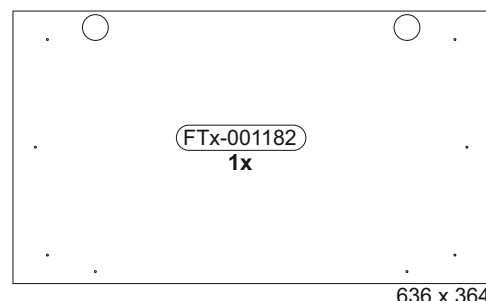
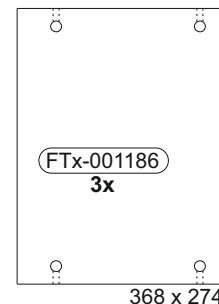
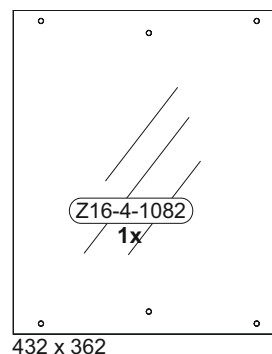
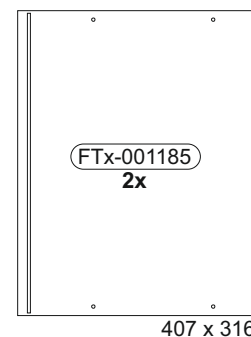
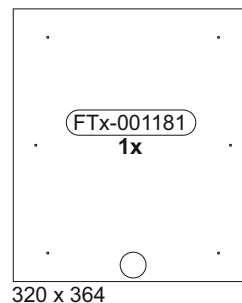
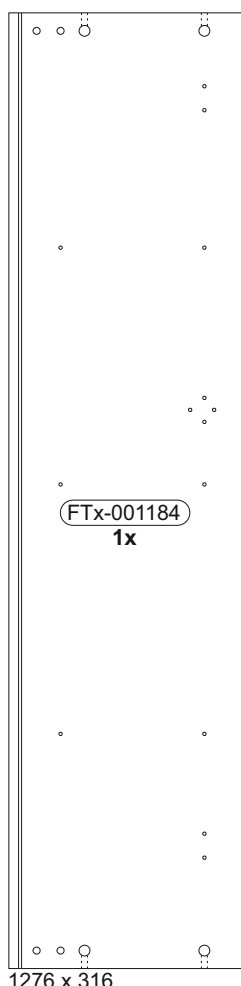
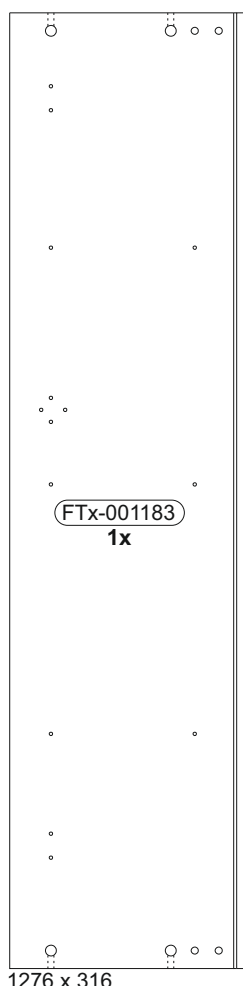
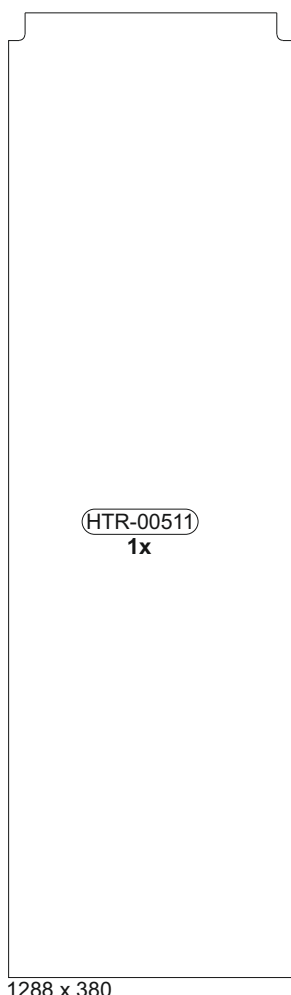
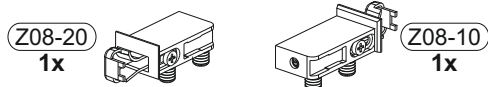
## BT1-00429 Colli 1/1

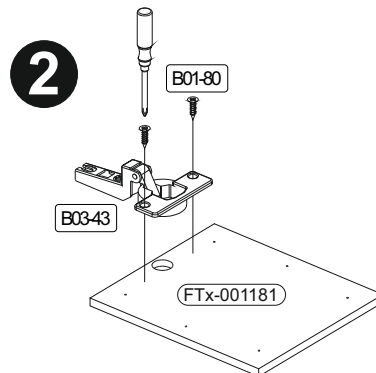
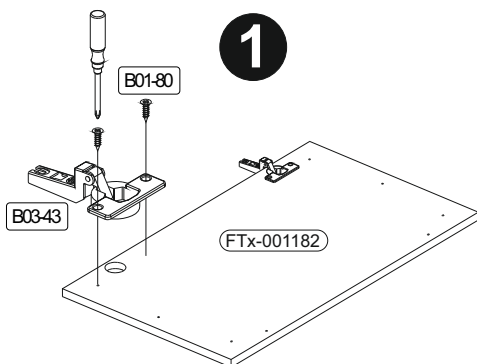
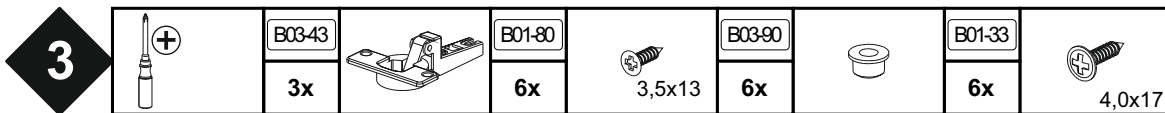
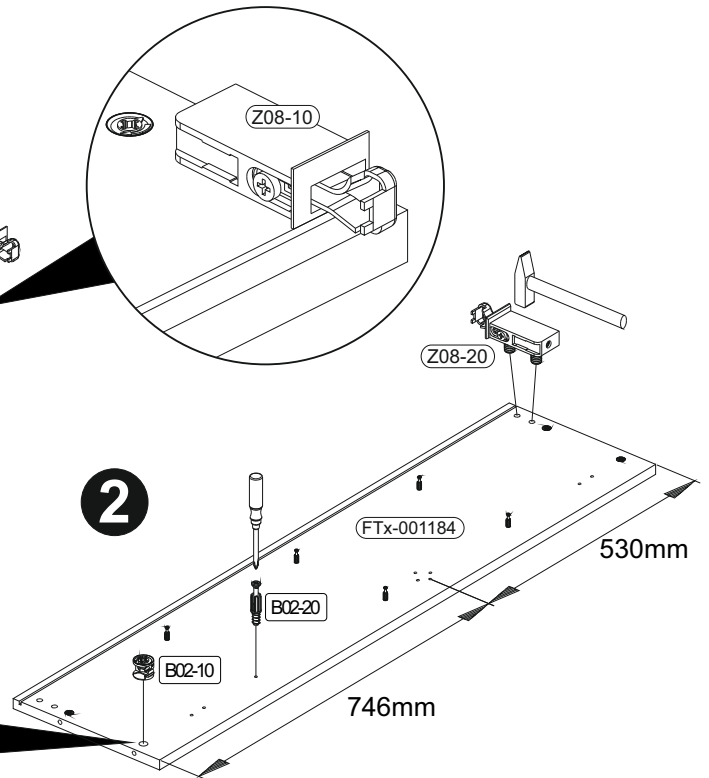
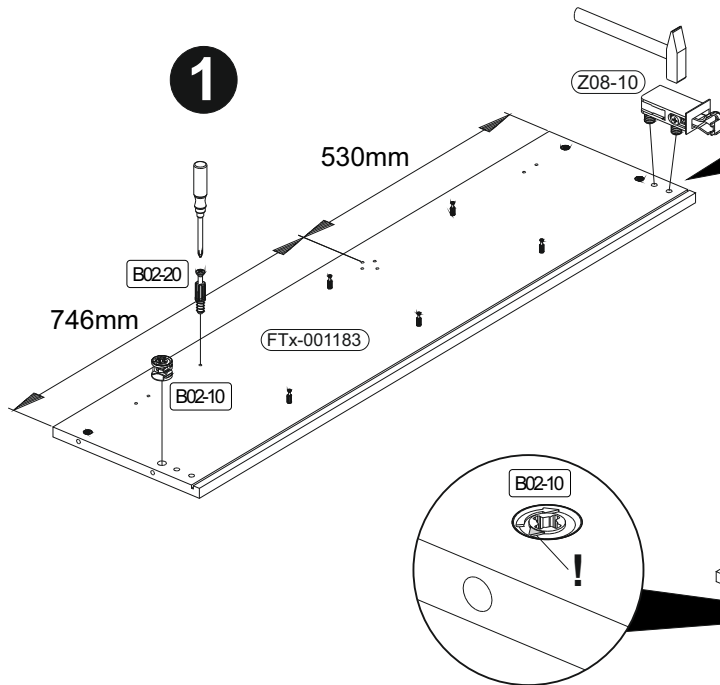
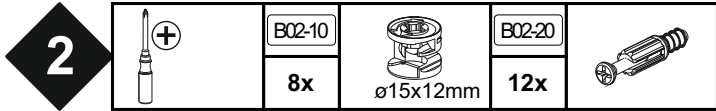
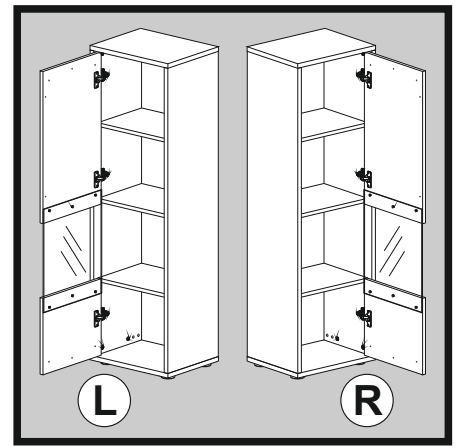
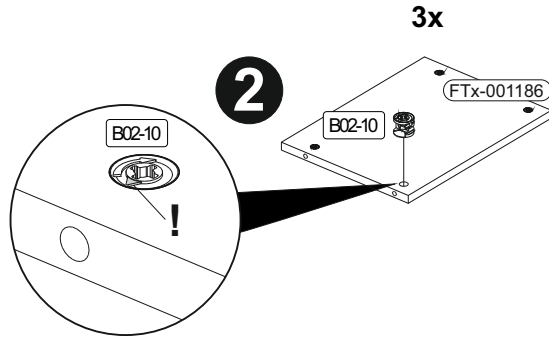
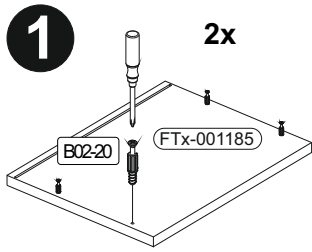
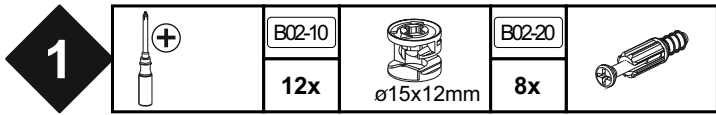
B03-149 1x	B03-148 1x	B03-150 1x	B03-157 1x	B05-185 4x
B03-90 6x	B05-20 4x ø20mm			

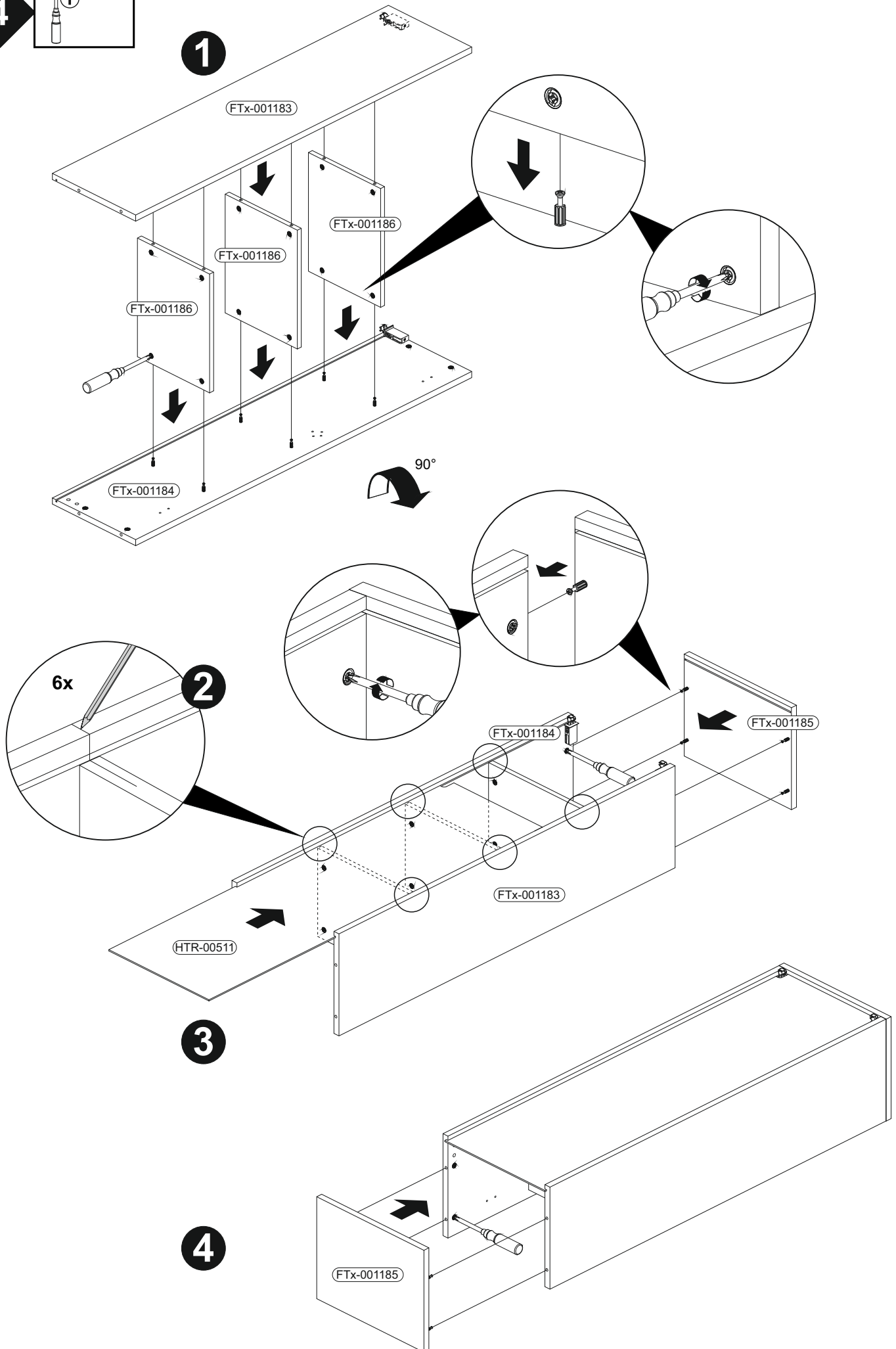
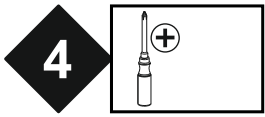


▶ SCAN ME

## Colli 1/1

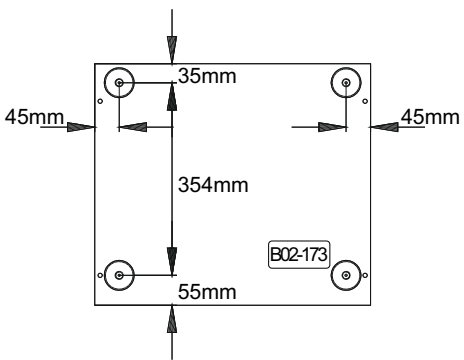
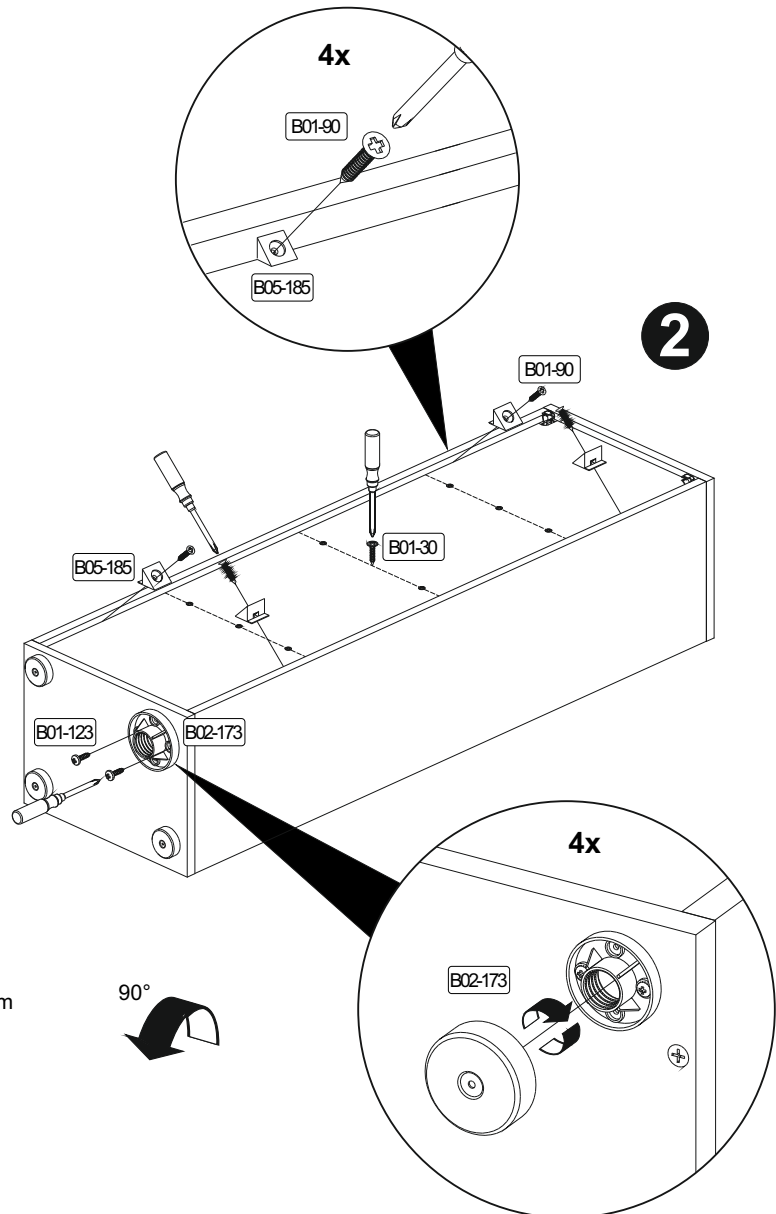
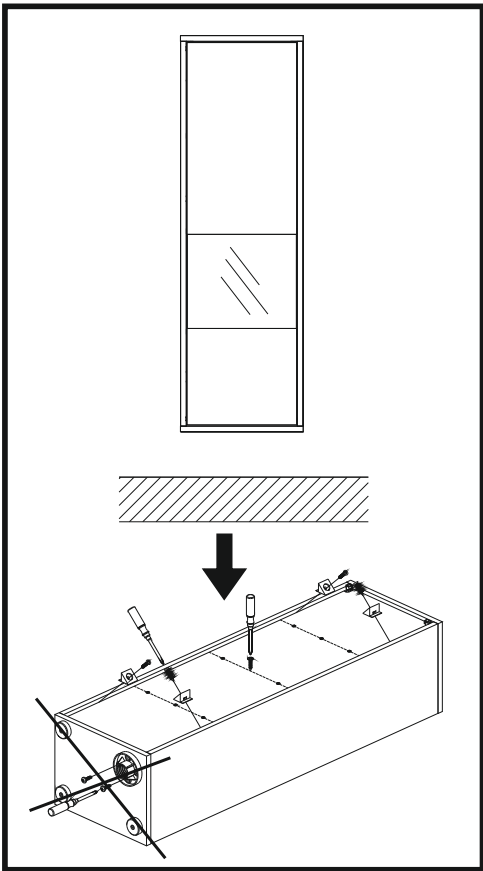
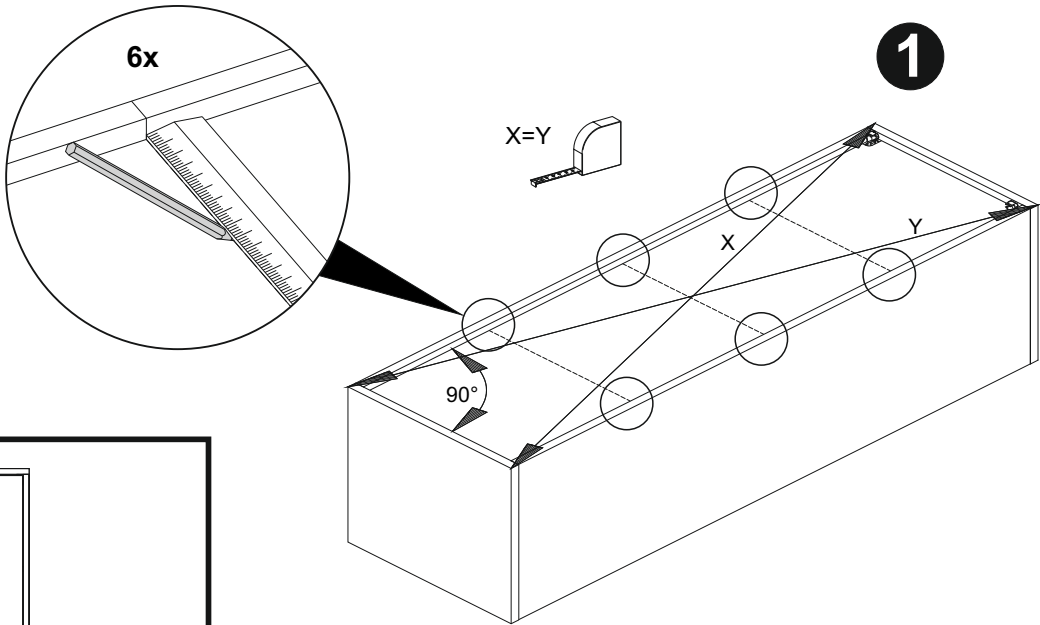




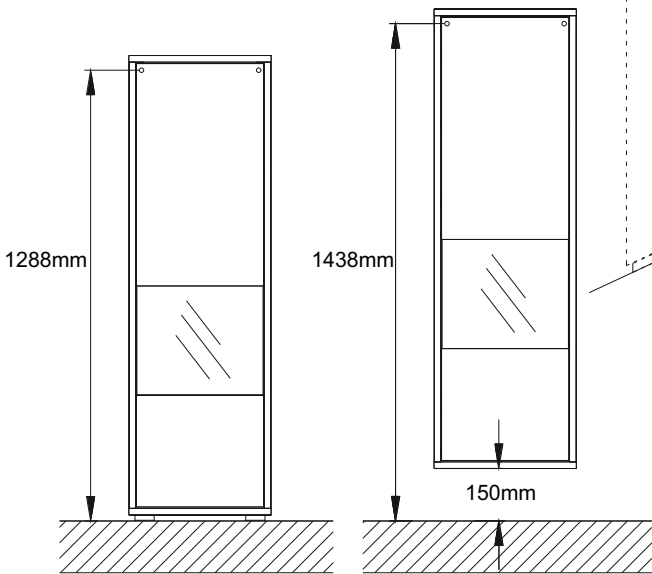
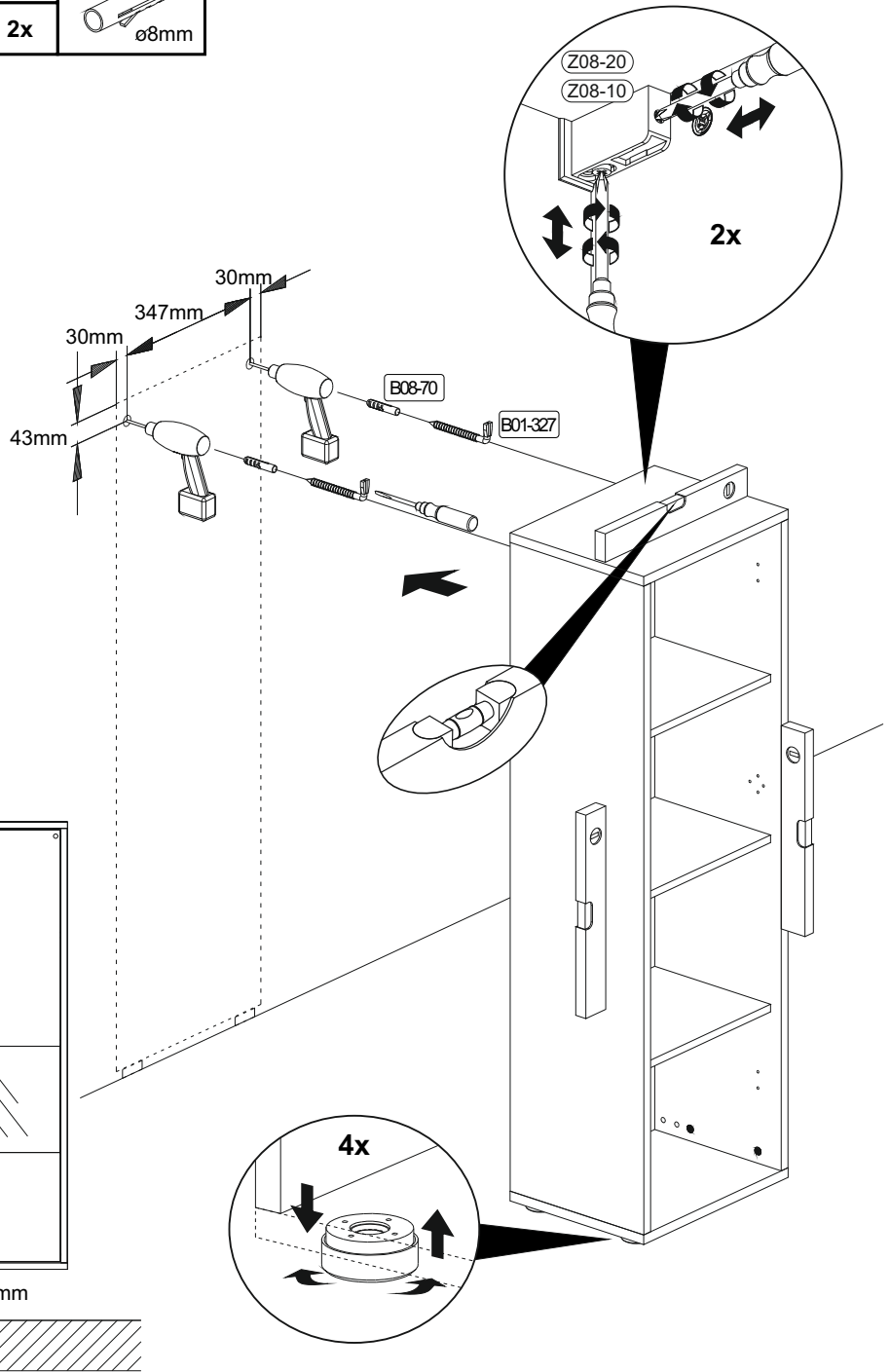
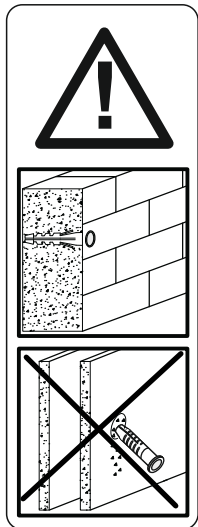
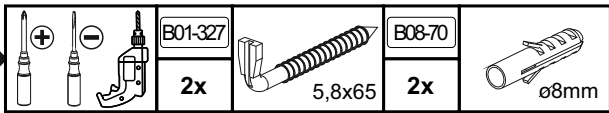


5

	<b>B05-185</b>		<b>B01-90</b>		<b>B01-30</b>		<b>B02-173</b>		<b>B01-123</b>	
	4x		4x	3,5x20	9x	3x16	4x		8x	4,0x15



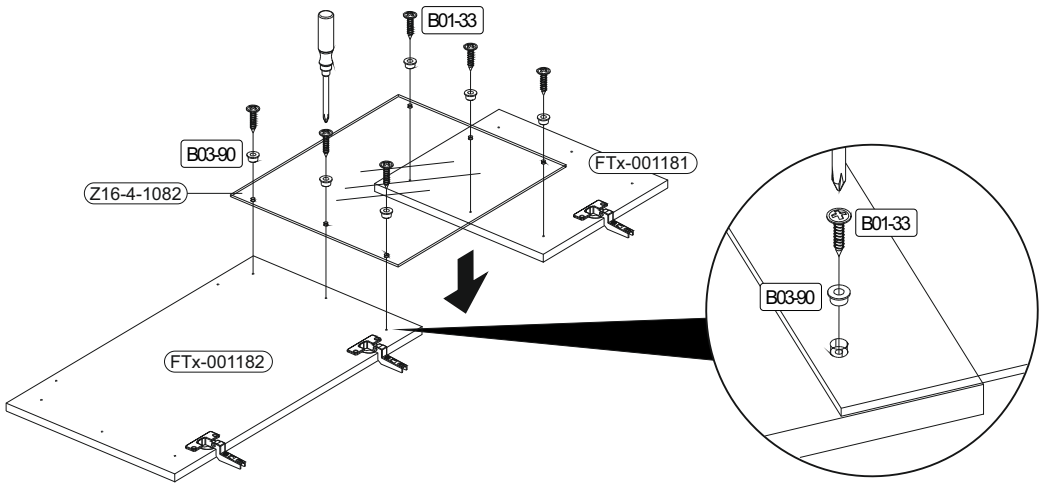
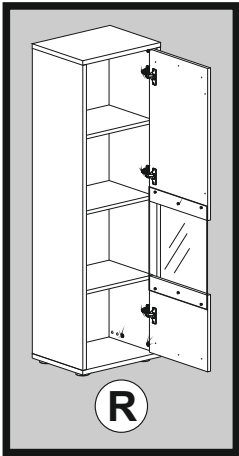
6



<b>Achtung • Attention • Attenzione • Opgelet • Uwaga • Pozor • Figyelem • Atenție • Dikkat • Внимание</b>	
<b>(D)</b>	Wandbefestigung dient als Kippschutz - unbedingt anbringen! Bei einigen Wandtypen kann ein Spezialdübel erforderlich sein!
<b>(GB)</b>	The wall fastening serves to prevent tipping - be absolutely sure to mount it! For certain wall types, a special wall plug may be necessary!
<b>(FR)</b>	La fixation murale sert de protection contre le basculement – à installer impérativement ! Pour certains types de murs il faut des chevilles spéciales !
<b>(TR)</b>	Duvardaki sabitleme, devrilmeye karşı bir emniyet tedbiridir ve mutlaka monte edilmelidir! Bazı duvar tiplerinde bunun için özel bir dübel gerekli olabilir!
<b>(IT)</b>	Il fissaggio alla parete serve da protezione anti-ribaltamento – attaccarla assolutamente! Per alcune strutture di parete può essere necessario un tassello speciale!
<b>(NL)</b>	Bevestiging aan de muur dient als kantelbescherming – zeker en vast bevestigen! Bij enkele muurtypes is een speciale plug misschien vereist!
<b>(RU)</b>	Обязательно установите крепление на стене во избежание опрокидывания! Для некоторых типов стен может потребоваться специальный дюбель!
<b>(CZ)</b>	Montáž na stěnu slouží jako ochrana proti převrhnutí – bezpodmínečně umístěte! U některých typů stěn může být zapotřebí speciální hmoždinka!
<b>(HU)</b>	A terméket a falhoz kel rögzíteni, különben az felborulhat! Egyes faltípusoknál speciális tiplit kell használni!
<b>(RO)</b>	Sistemul de fixare la perete servește ca protecție la răsturnare - de montat obligatoriu! Pentru unele tipuri de pereți este posibil să fie necesar un diblu special!
<b>(SK)</b>	Upevnenie na stenu slúži ako ochrana proti prevráteniu – bezpodmienečne použite! Pre niektoré druhy stien môže byť potrebná špeciálna hmoždinka!
<b>(PL)</b>	Mocowanie do ściany jest jednocześnie zabezpieczeniem przed przewróceniem – koniecznie zamontować! Do niektórych rodzajów ścian koniecznie zastosować specjalne kołki mocujące.

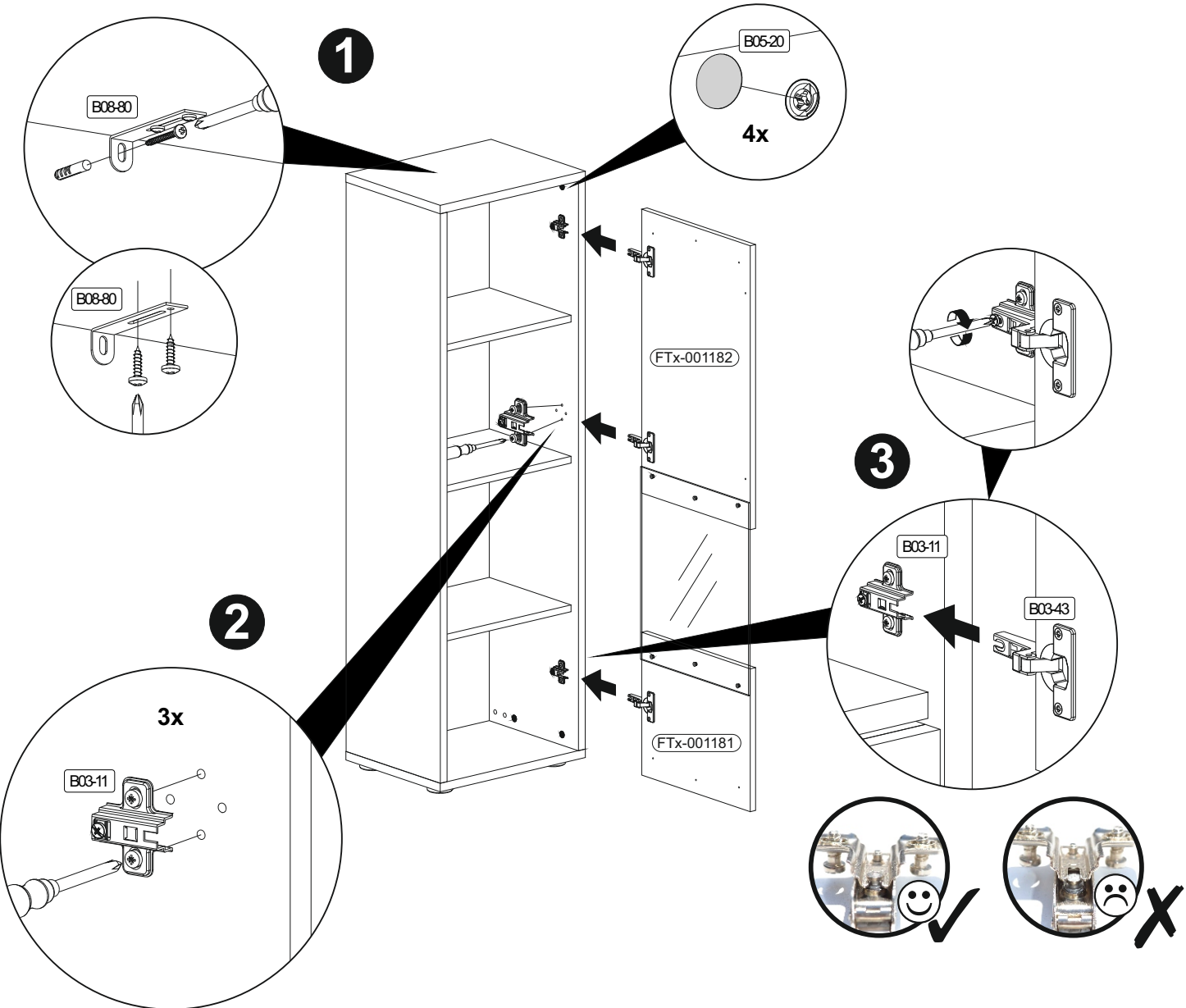
7

	B03-90		B01-33	
	6x		6x	4,0x17



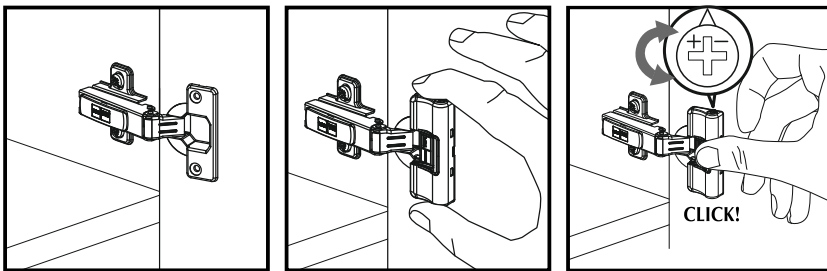
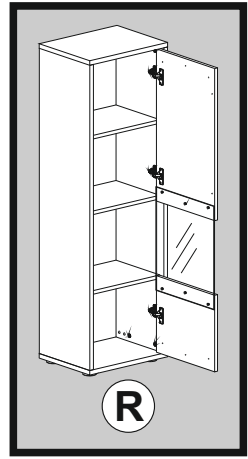
8

		B08-80	B03-11	B05-20		
		1x	3x	4x		ø20mm

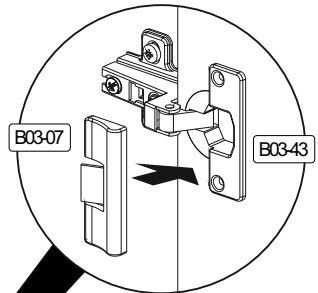
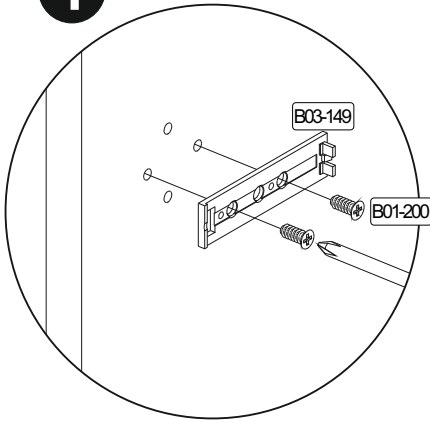


9

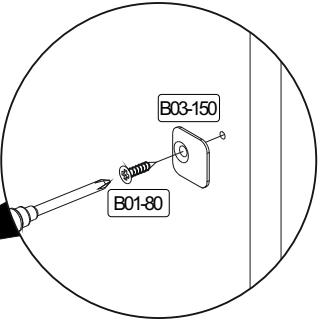
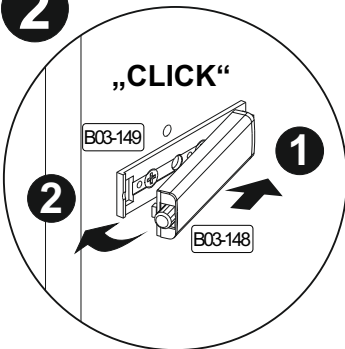
	B01-200		B01-80		B03-150		B03-07	
	2x	6,3x13	1x	3,5x13	1x		1x	
			B03-149		B03-148		B03-157	
			1x		1x		1x	



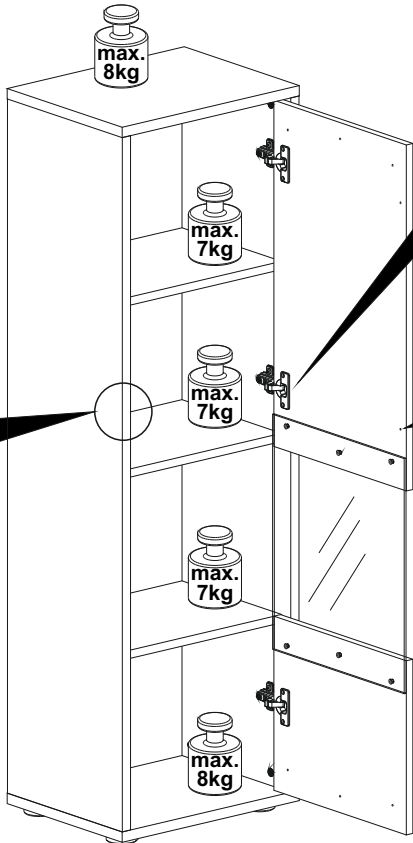
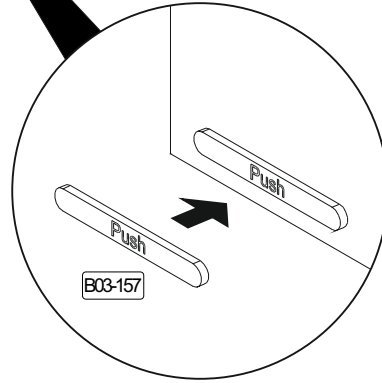
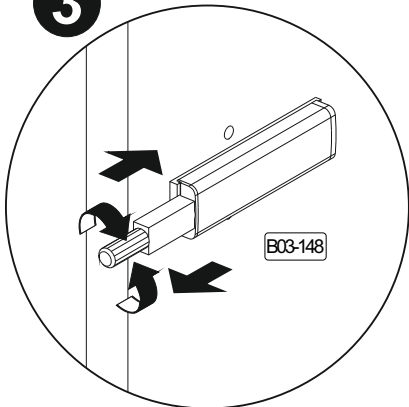
1



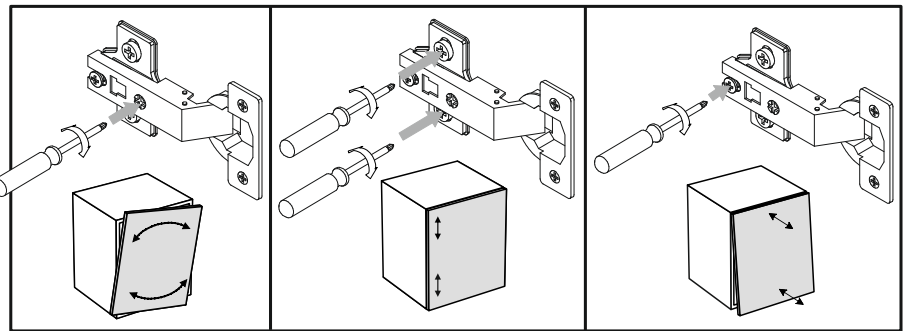
2



3



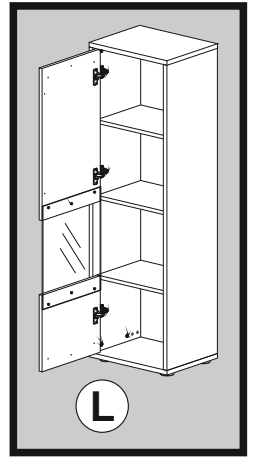
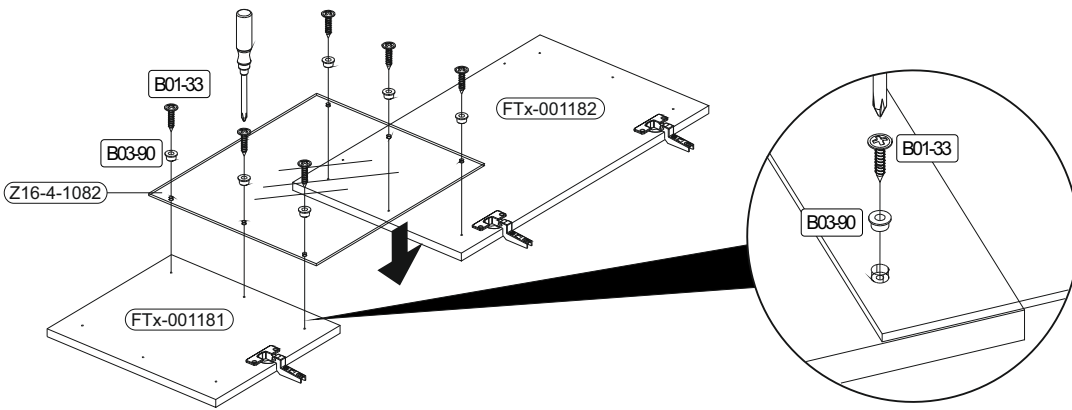
SCAN ME





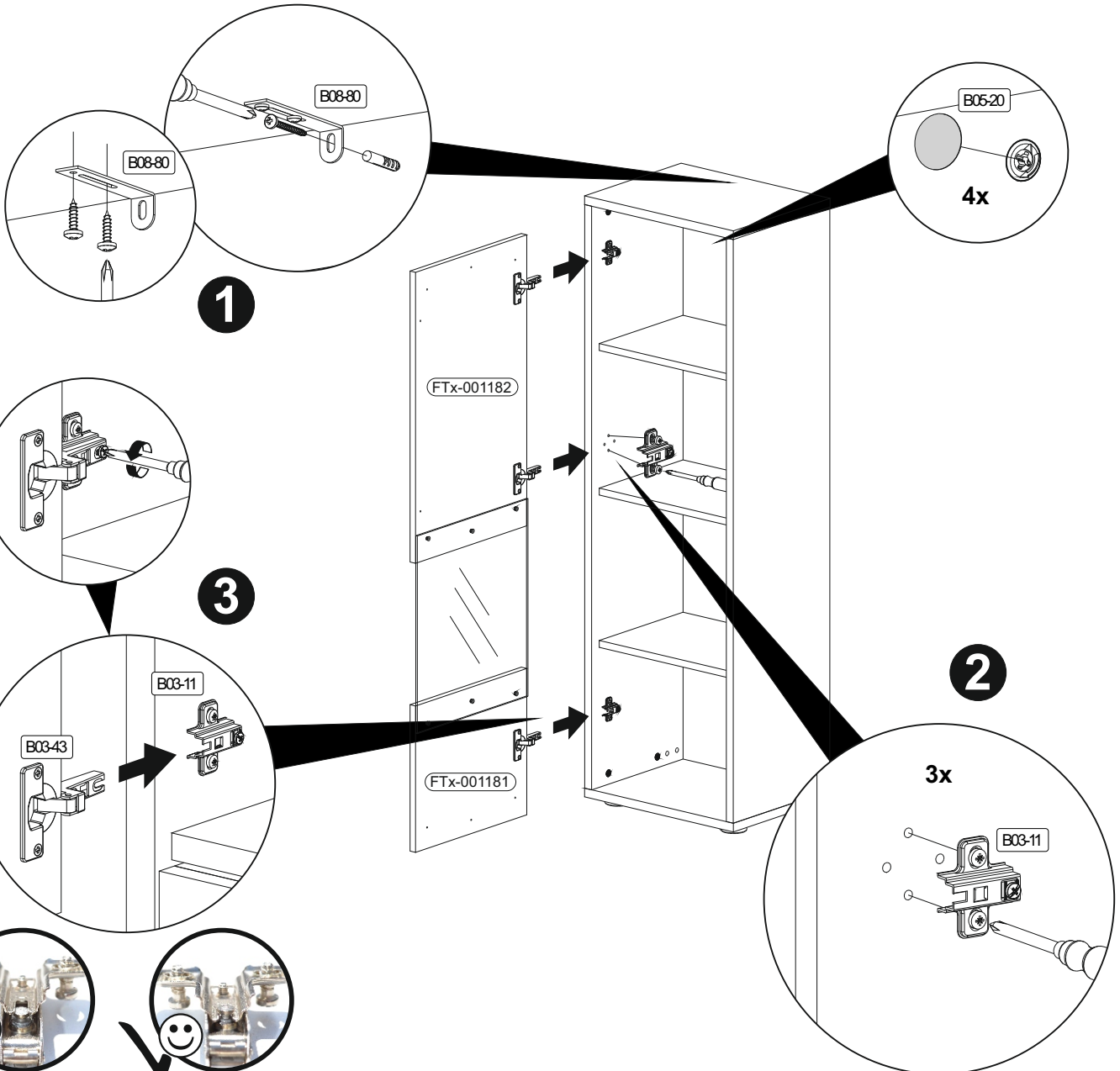
7

	B03-90		B01-33	
	6x		6x	4,0x17



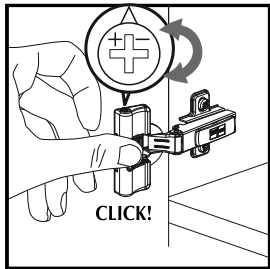
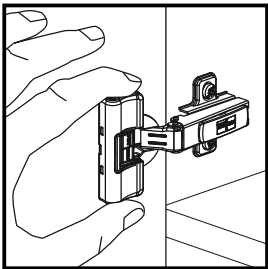
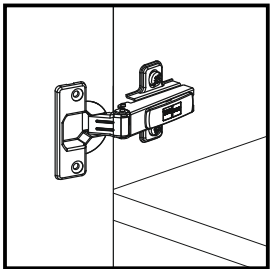
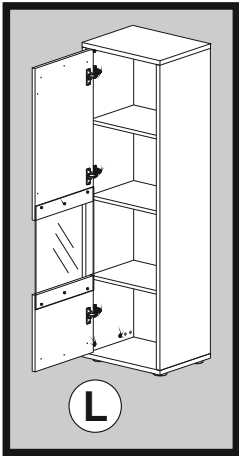
8

		B08-80	B03-11	B03-11	B05-20		
		1x	3x	3x	4x		ø20mm

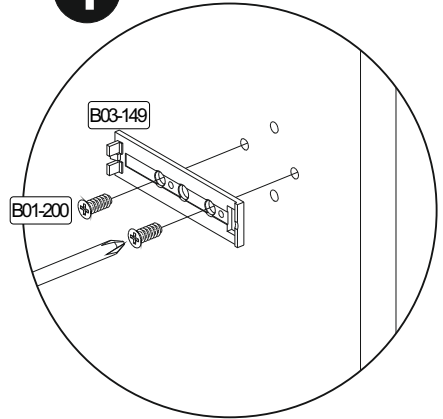


9

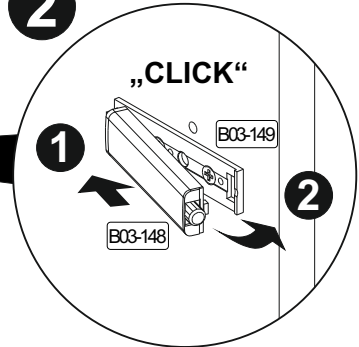
	B01-200		B01-80		B03-150		B03-07	
	2x	6,3x13	1x	3,5x13	1x		1x	
			B03-149		B03-148		B03-157	
			1x	1x	1x	1x		



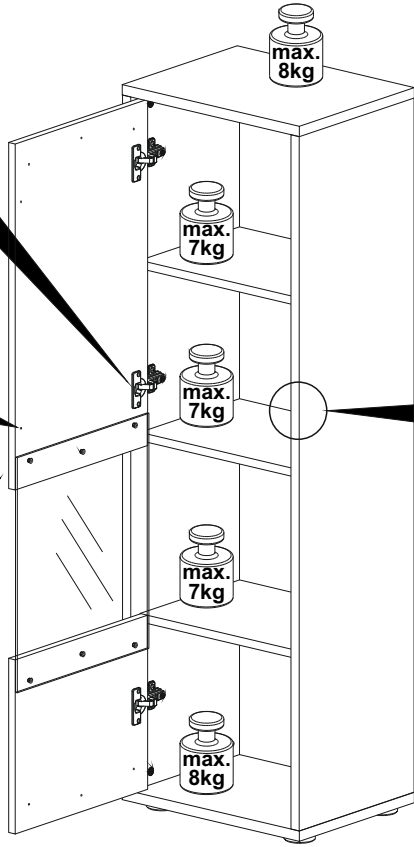
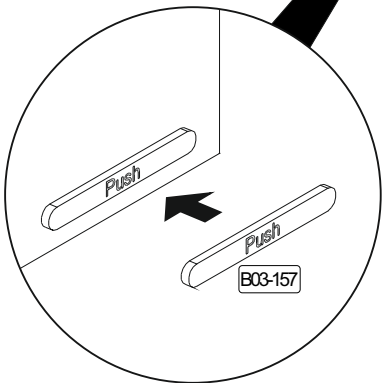
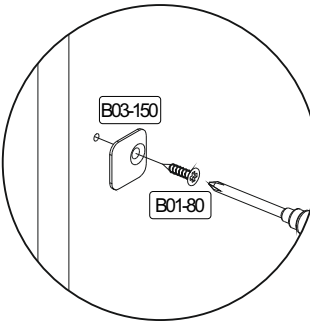
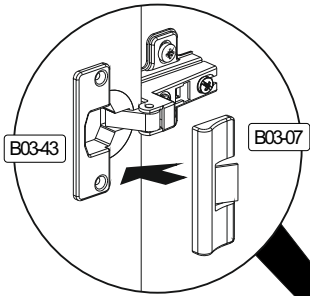
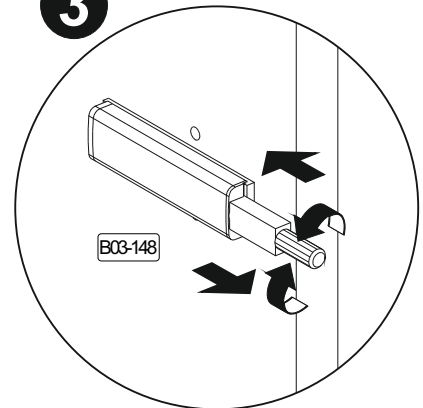
1



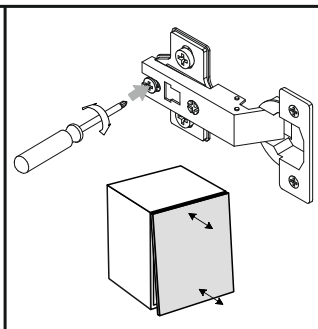
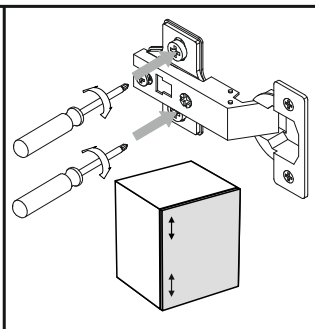
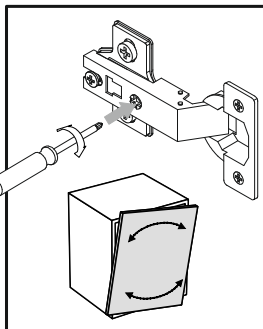
2



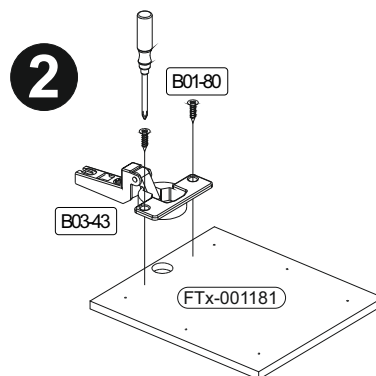
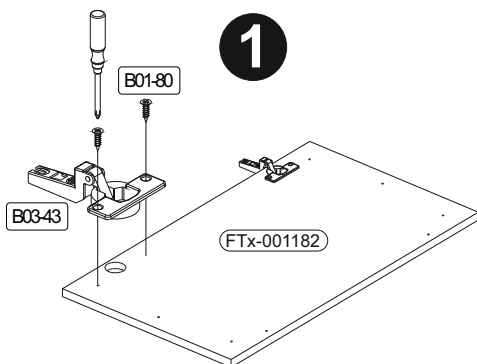
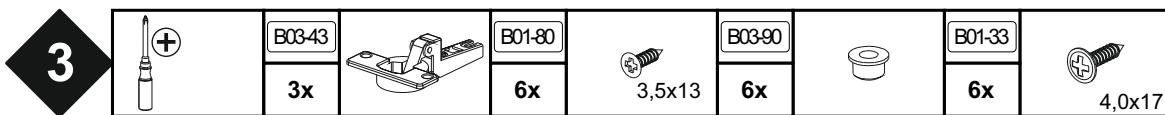
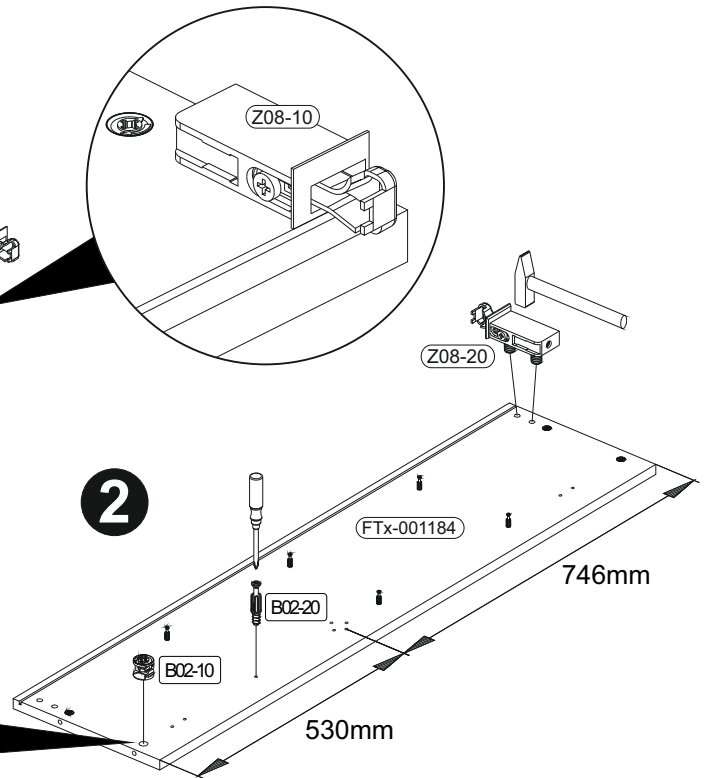
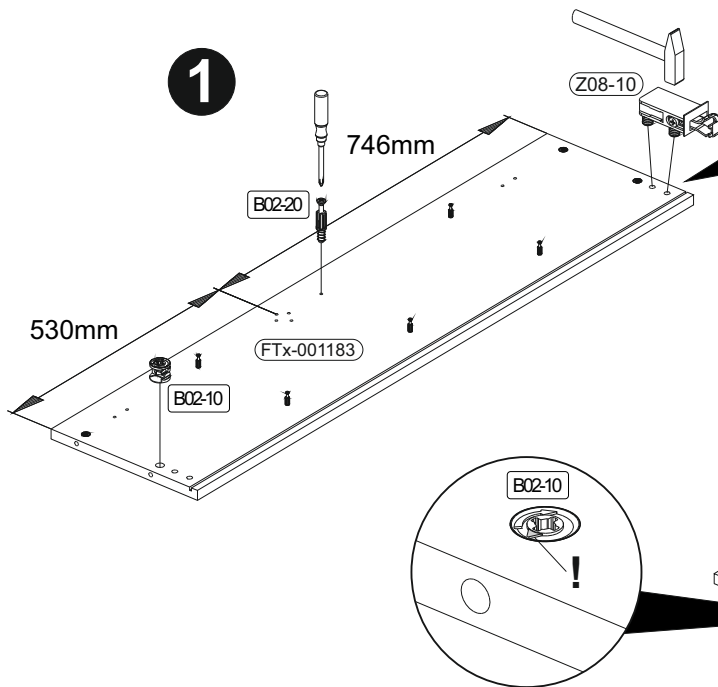
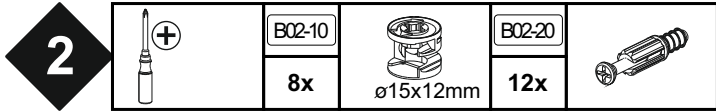
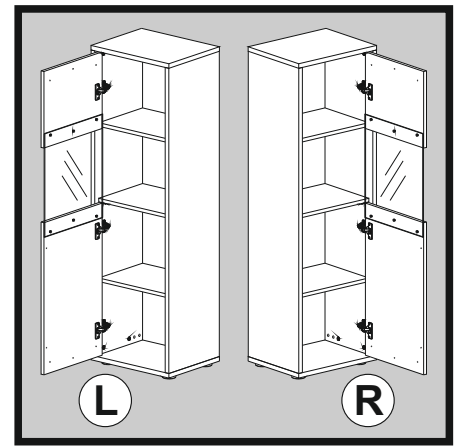
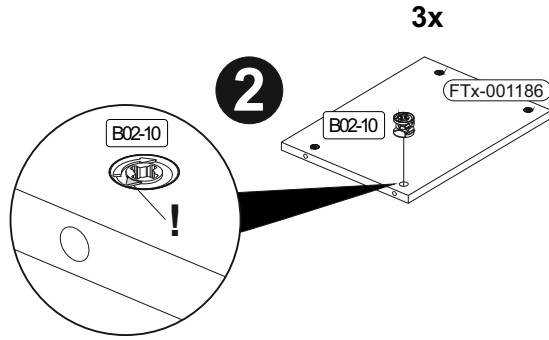
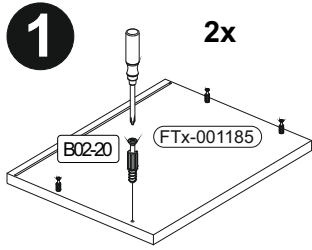
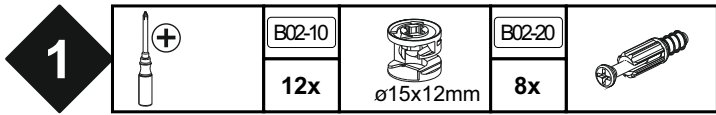
3

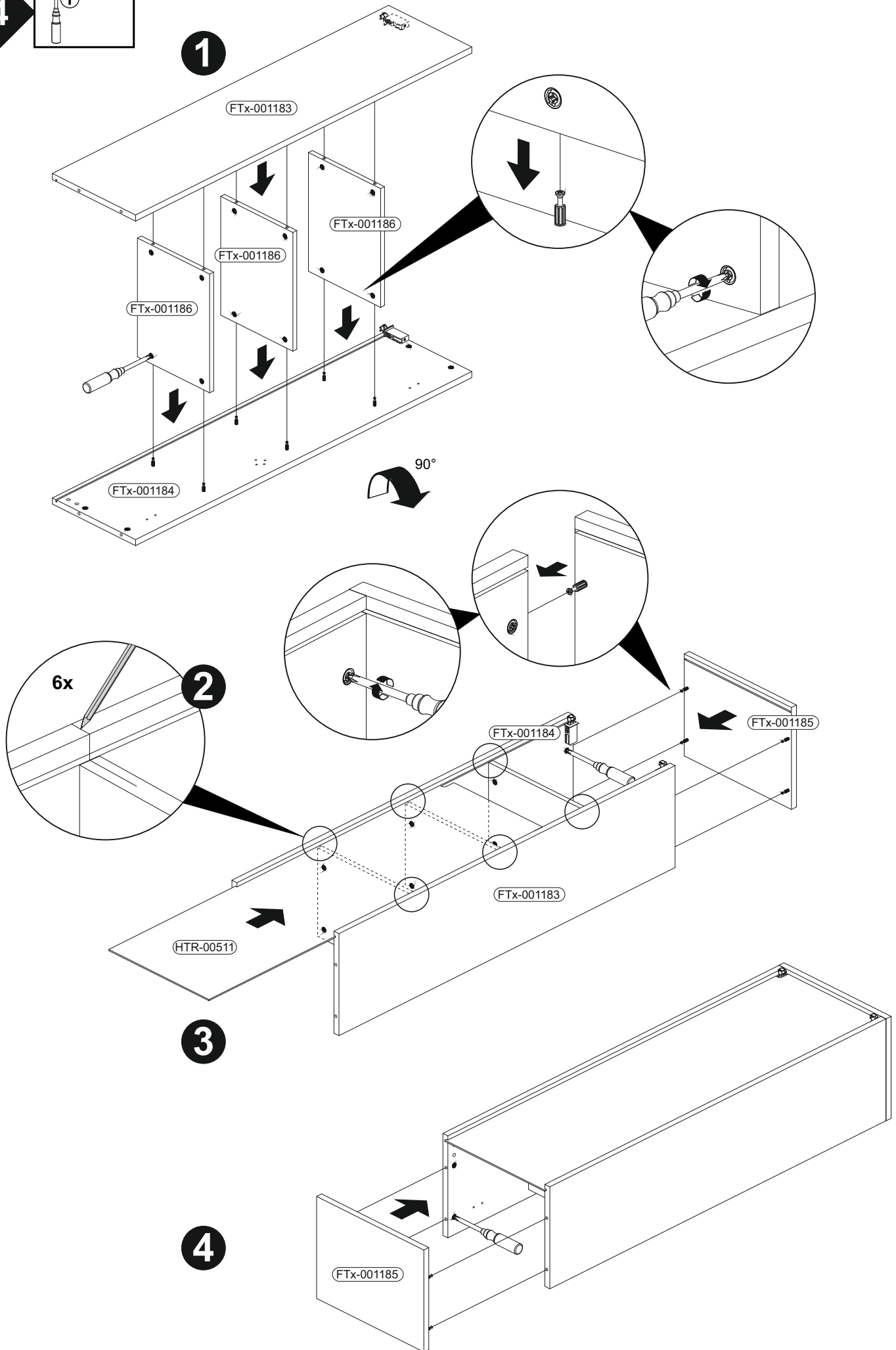
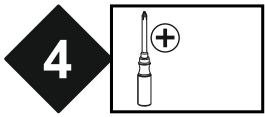


SCAN ME



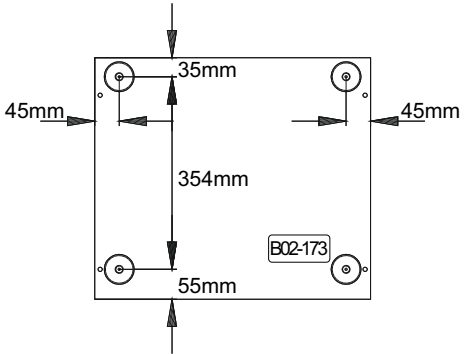
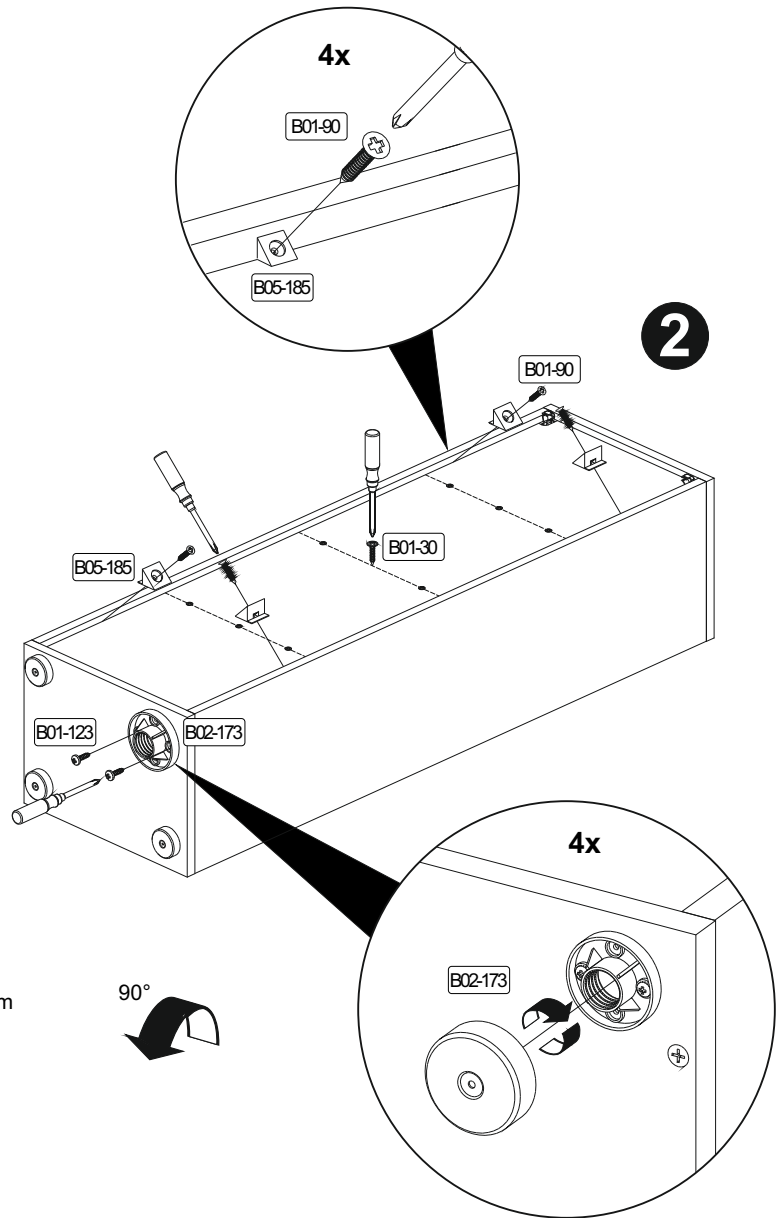
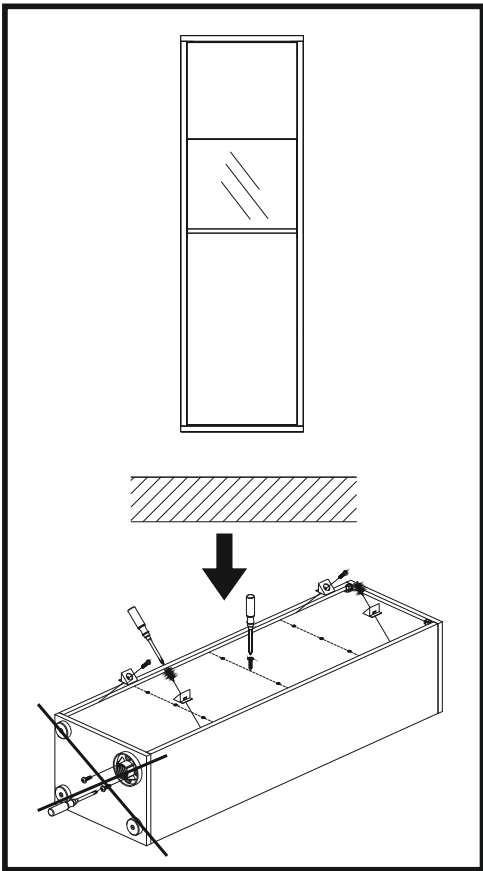
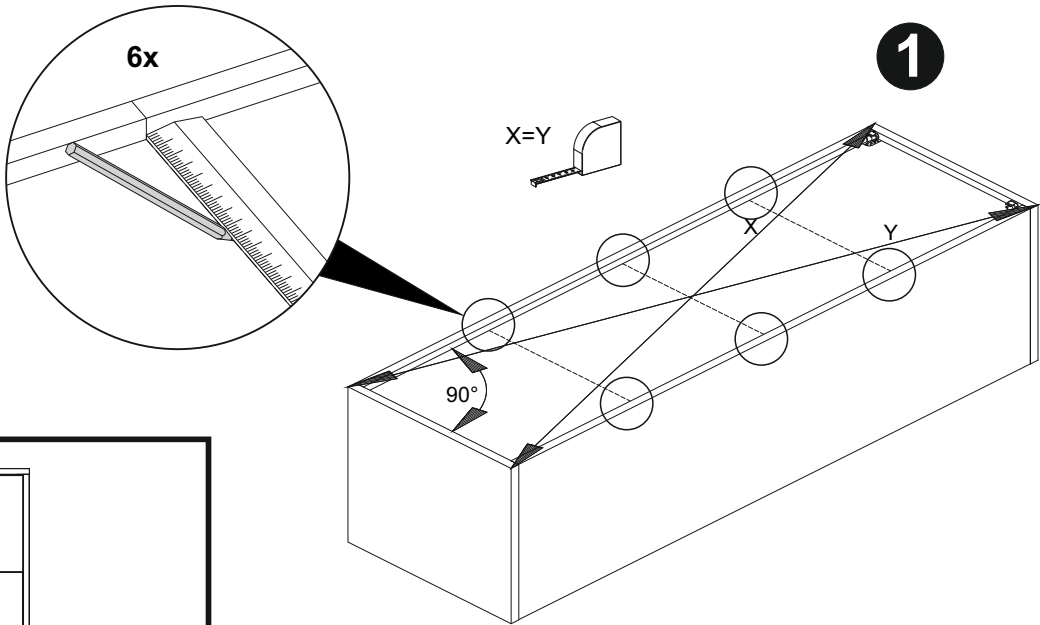




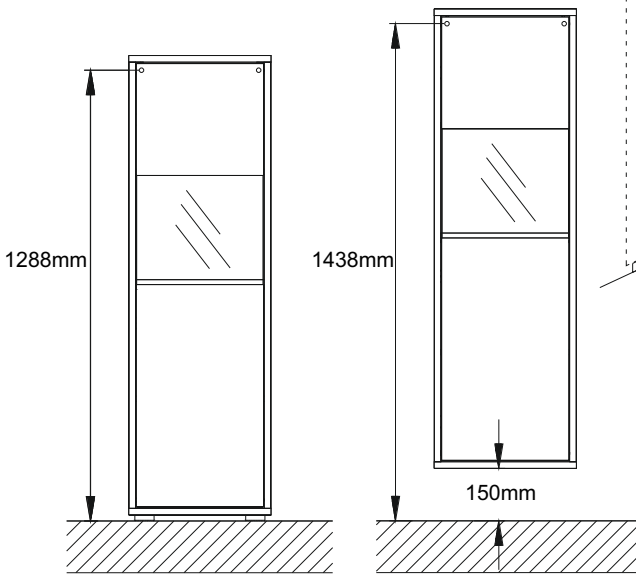
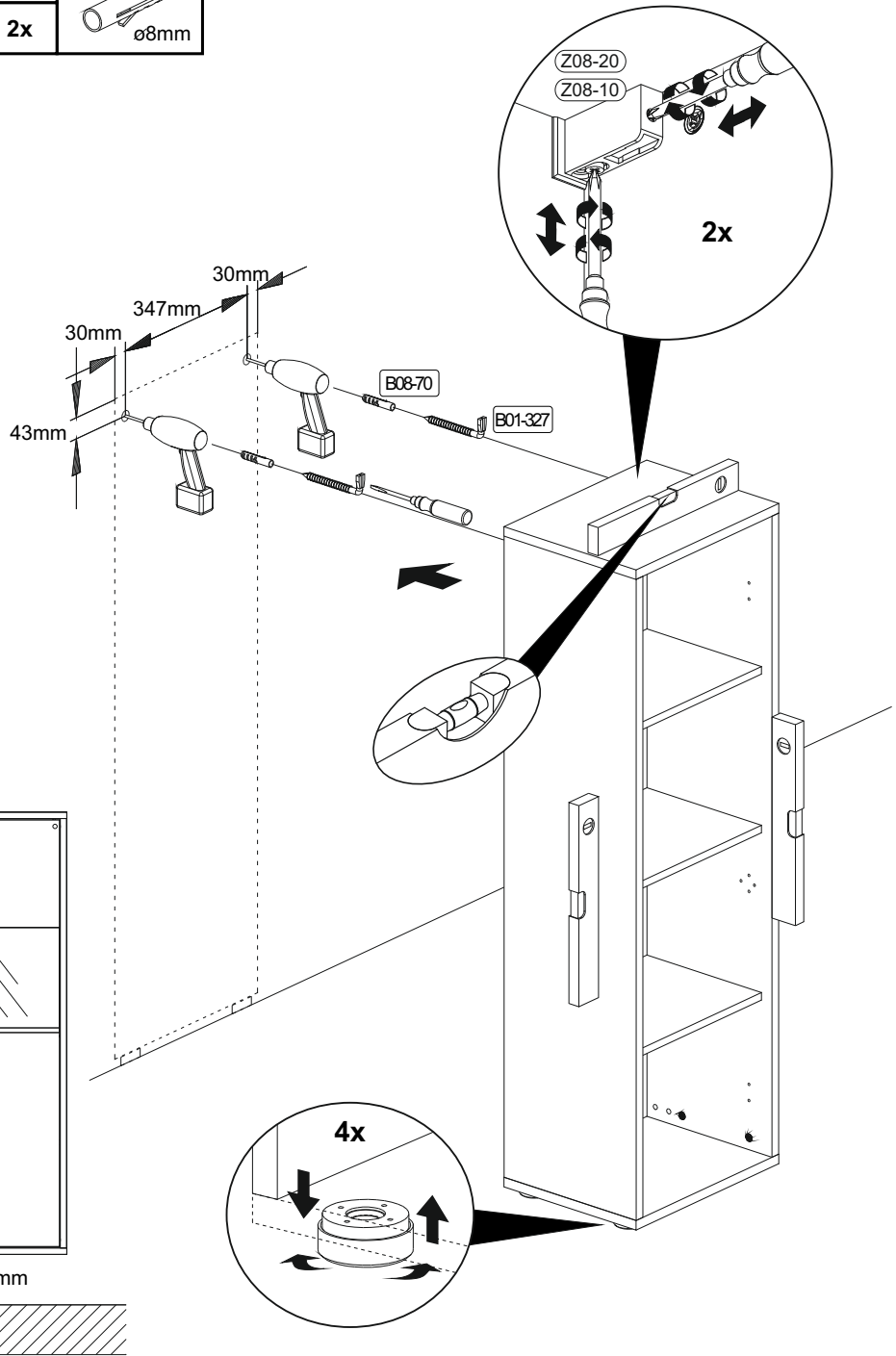
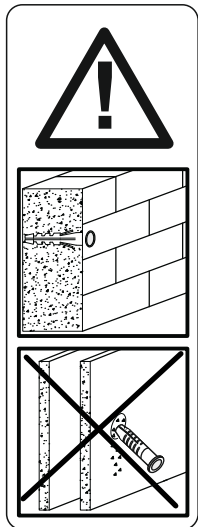
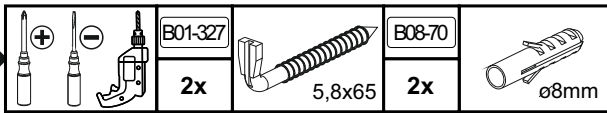


5

	B05-185		B01-90		B01-30		B02-173		B01-123	
	4x		4x	3,5x20	9x	3x16	4x		8x	4,0x15



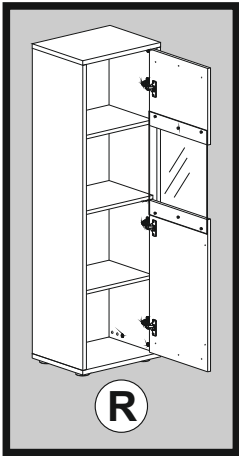
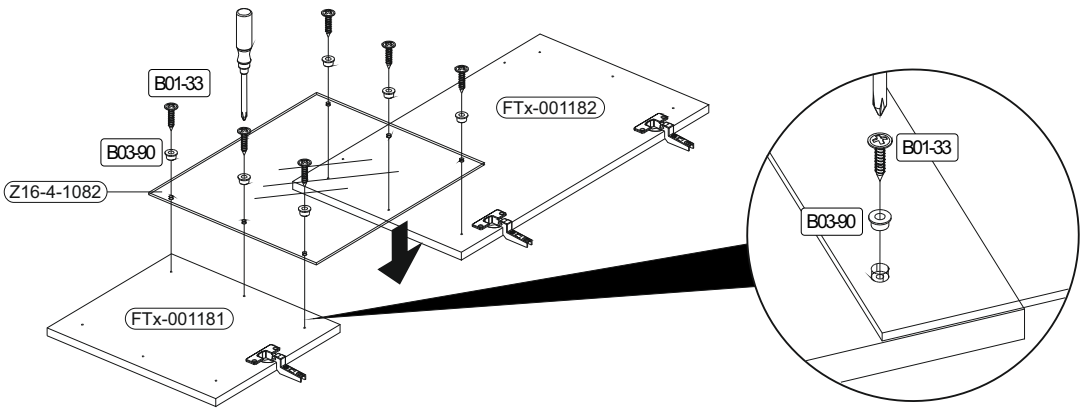
6



<b>Achtung • Attention • Attenzione • Opgelet • Uwaga • Pozor • Figyelem • Atenție • Dikkat • Внимание</b>	
<b>(D)</b>	Wandbefestigung dient als Kippschutz - unbedingt anbringen! Bei einigen Wandtypen kann ein Spezialdübel erforderlich sein!
<b>(GB)</b>	The wall fastening serves to prevent tipping - be absolutely sure to mount it! For certain wall types, a special wall plug may be necessary!
<b>(FR)</b>	La fixation murale sert de protection contre le basculement – à installer impérativement ! Pour certains types de murs il faut des chevilles spéciales !
<b>(TR)</b>	Duvardaki sabitleme, devrilmeye karşı bir emniyet tedbiridir ve mutlaka monte edilmelidir! Bazı duvar tiplerinde bunun için özel bir dübel gerekli olabilir!
<b>(IT)</b>	Il fissaggio alla parete serve da protezione anti-ribaltamento – attaccarla assolutamente! Per alcune strutture di parete può essere necessario un tassello speciale!
<b>(NL)</b>	Bevestiging aan de muur dient als kantelbescherming – zeker en vast bevestigen! Bij enkele muurtypes is een speciale plug misschien vereist!
<b>(RU)</b>	Обязательно установите крепление на стене во избежание опрокидывания! Для некоторых типов стен может потребоваться специальный дюбель!
<b>(CZ)</b>	Montáž na stěnu slouží jako ochrana proti převrnutí – bezpodmínečně umístěte! U některých typů stěn může být zapotřebí speciální hmoždinka!
<b>(HU)</b>	A terméket a falhoz kel rögzíteni, különben az felborulhat! Egyes faltípusoknál speciális tiplit kell használni!
<b>(RO)</b>	Sistemul de fixare la perete servește ca protecție la răsturnare - de montat obligatoriu! Pentru unele tipuri de pereți este posibil să fie necesar un diblu special!
<b>(SK)</b>	Upevnenie na stenu slúži ako ochrana proti prevráteniu – bezpodmienečne použite! Pre niektoré druhy stien môže byť potrebná špeciálna hmoždinka!
<b>(PL)</b>	Mocowanie do ściany jest jednocześnie zabezpieczeniem przed przewróceniem – koniecznie zamontować! Do niektórych rodzajów ścian koniecznie zastosować specjalne kołki mocujące.

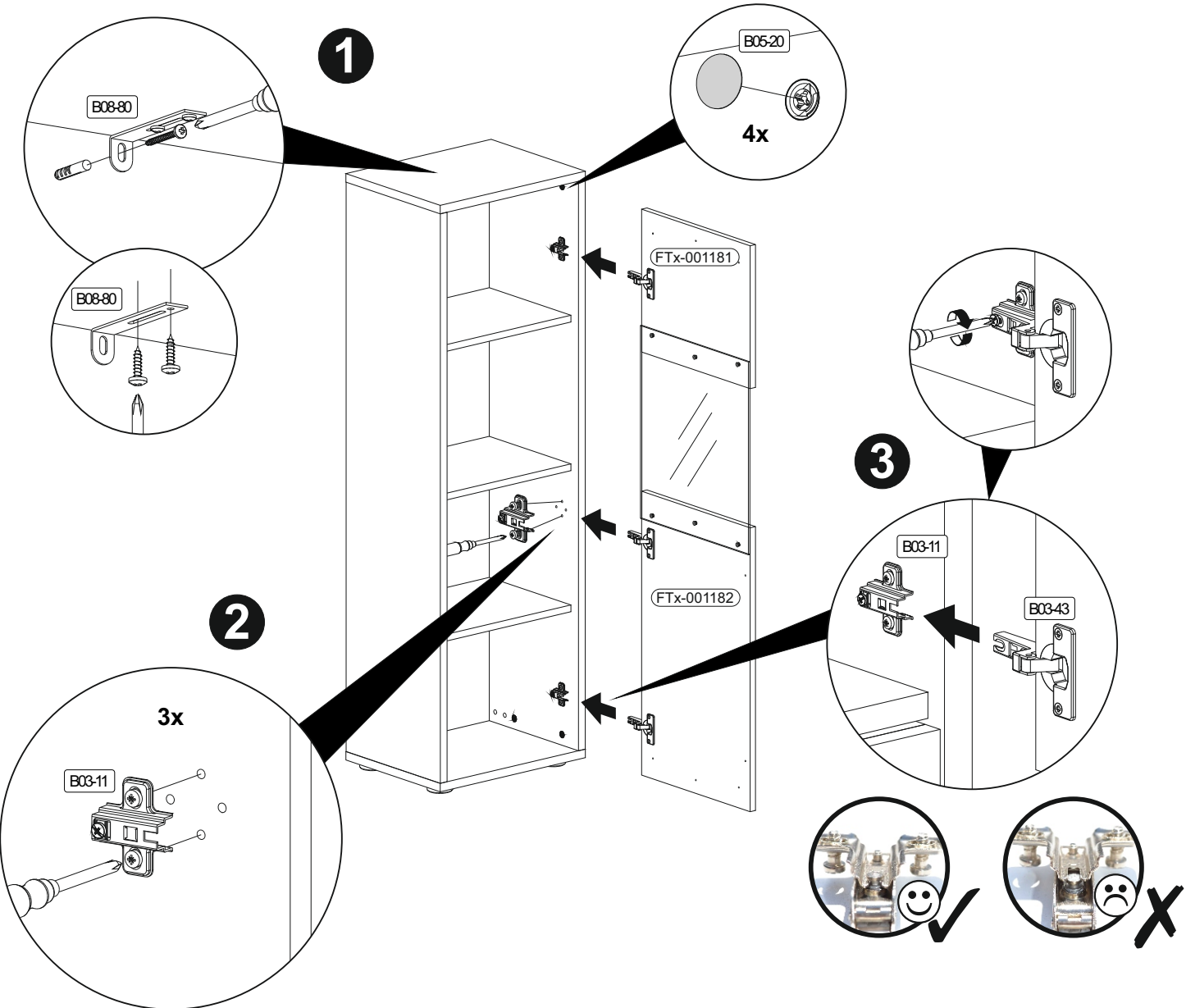
**7**

	<b>B03-43</b>		<b>B01-80</b>		<b>B03-90</b>		<b>B01-33</b>	
	<b>3x</b>		<b>6x</b>	<b>3,5x13</b>	<b>6x</b>		<b>6x</b>	<b>4,0x17</b>



**8**

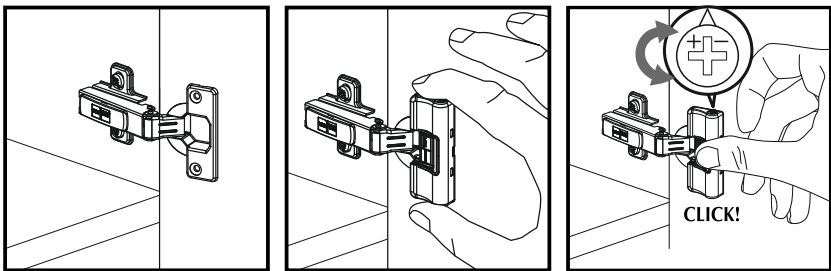
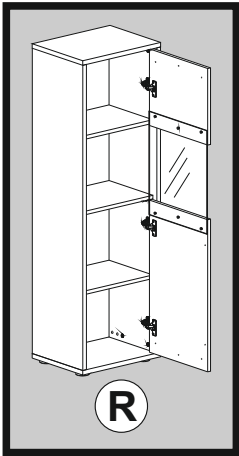
		<b>B08-80</b>		<b>B03-11</b>		<b>B05-20</b>	
		<b>1x</b>		<b>3x</b>		<b>4x</b>	$\varnothing 20\text{mm}$



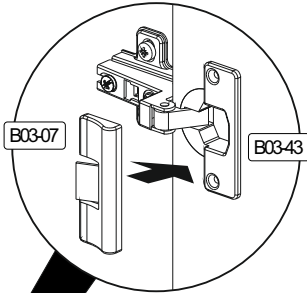
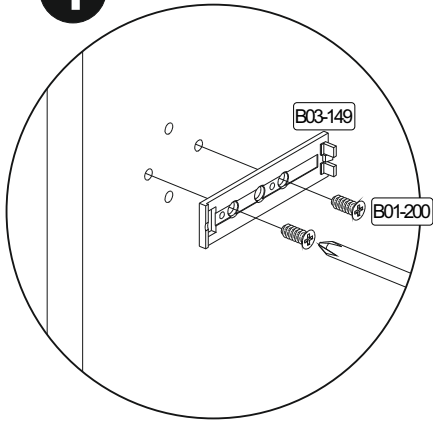


9

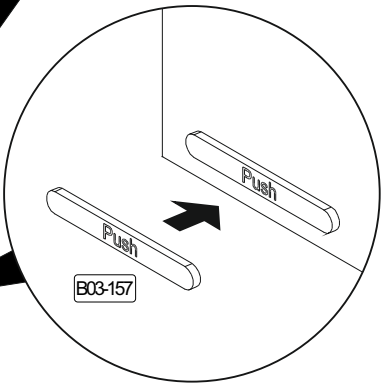
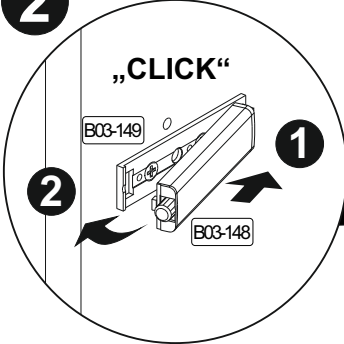
	B01-200		B01-80		B03-150		B03-07	
	2x	6,3x13	1x	3,5x13	1x		1x	
			B03-149		B03-148		B03-157	
			1x		1x		1x	



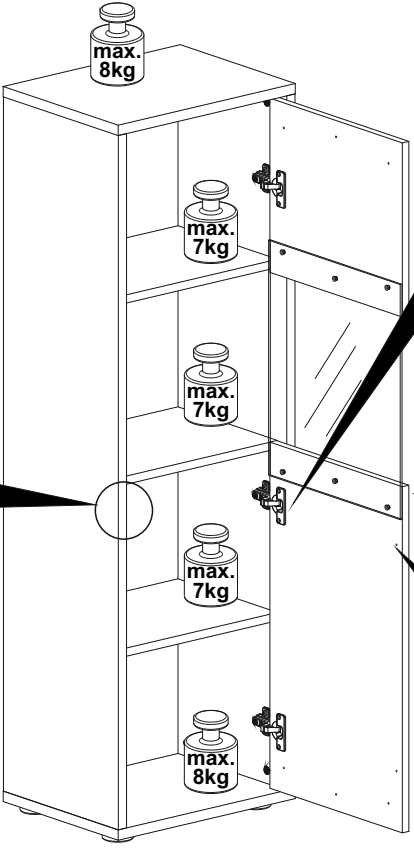
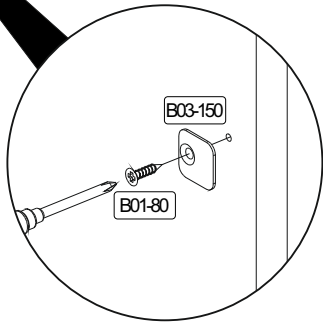
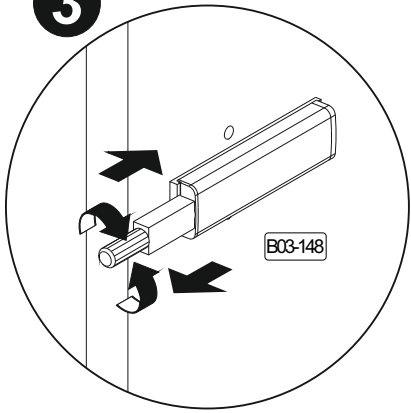
1



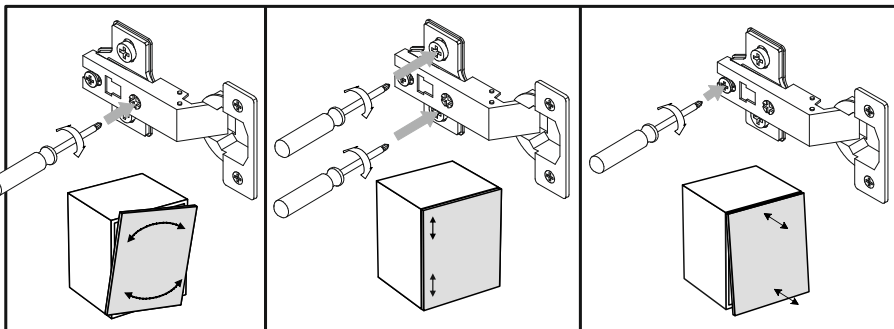
2



3

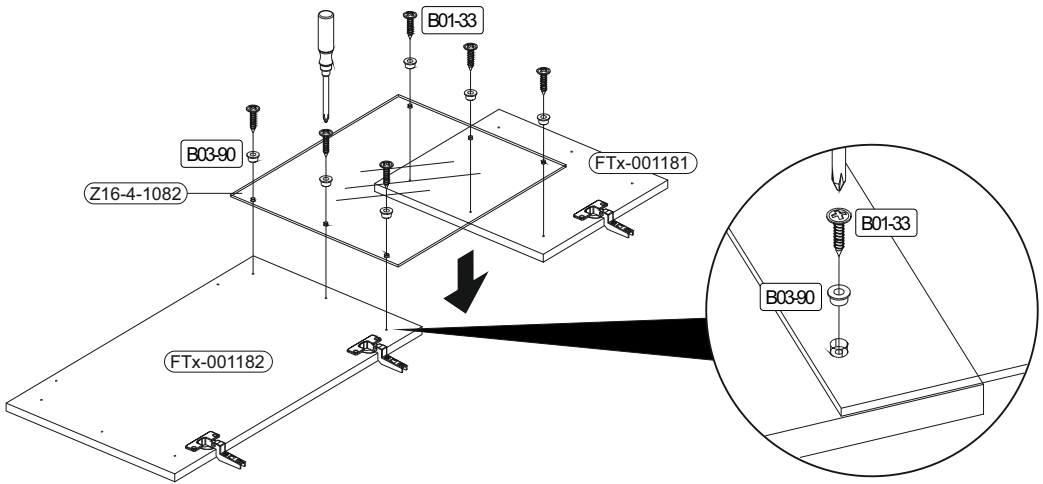
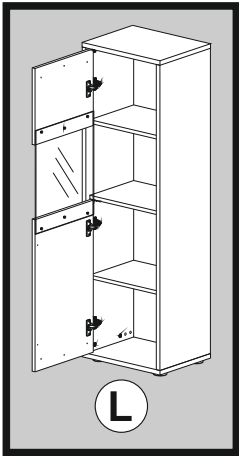


SCAN ME



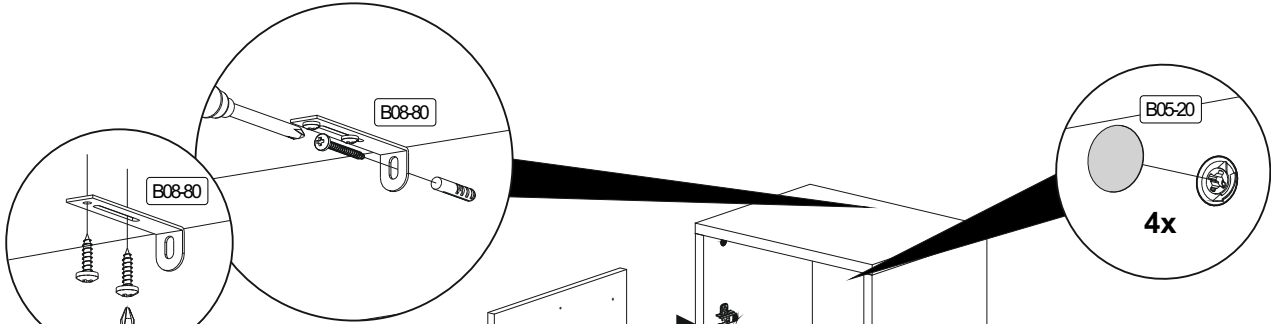
**7**

	B03-43	B01-80	3,5x13	B03-90	B01-33		4,0x17
	3x	6x		6x	6x		



**8**

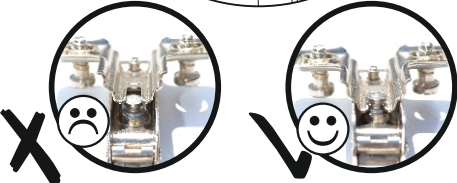
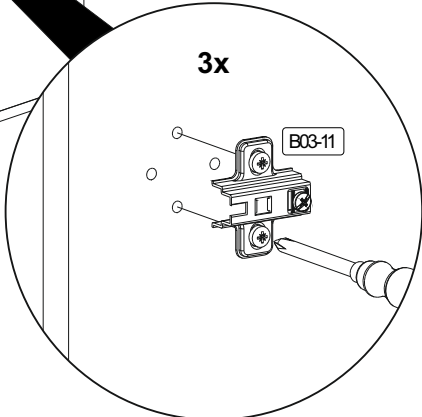
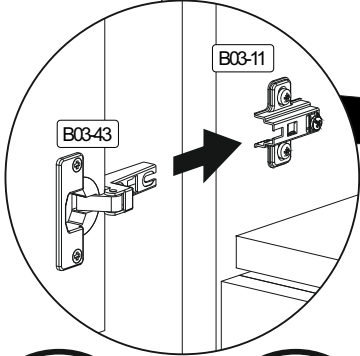
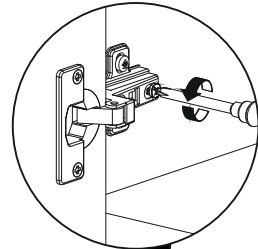
		B08-80	B03-11	B05-20		ø20mm
		1x	3x	4x		



**1**

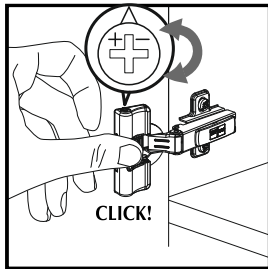
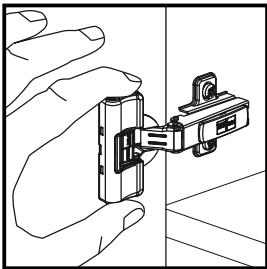
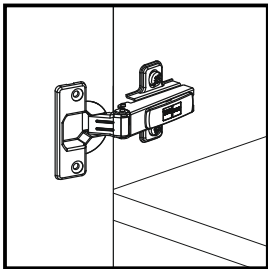
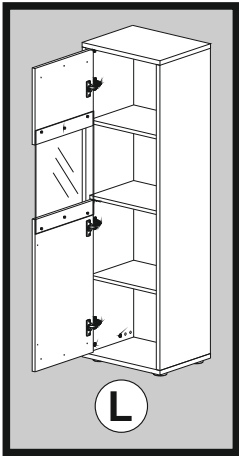
**2**

**3**

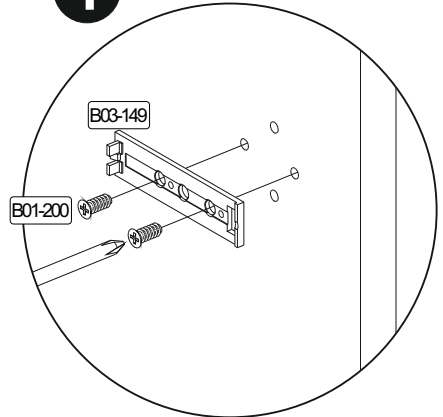


9

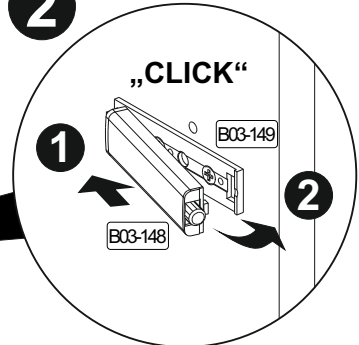
	B01-200		B01-80		B03-150		B03-07	
	2x	6,3x13	1x	3,5x13	1x		1x	
			B03-149		B03-148		B03-157	
			1x		1x		1x	



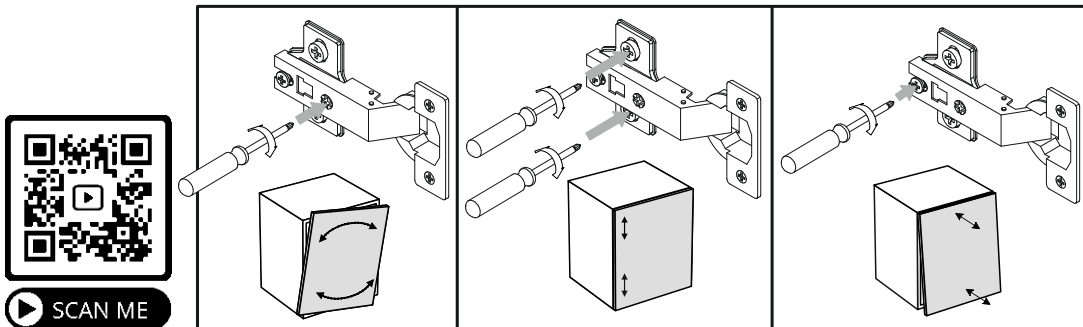
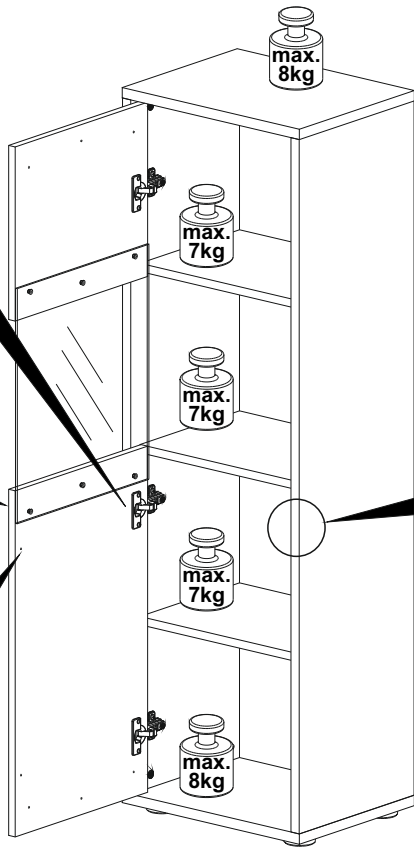
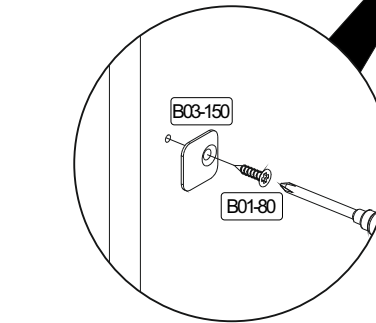
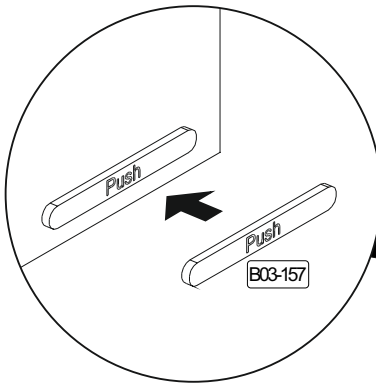
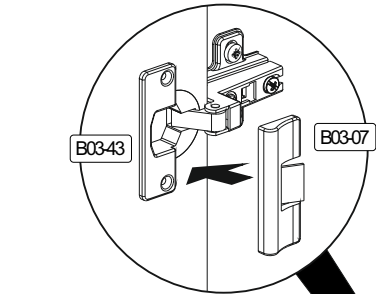
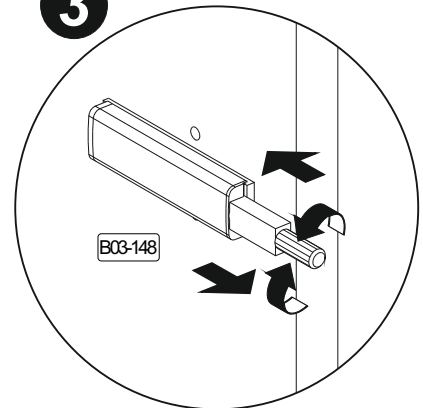
1



2



3



SCAN ME