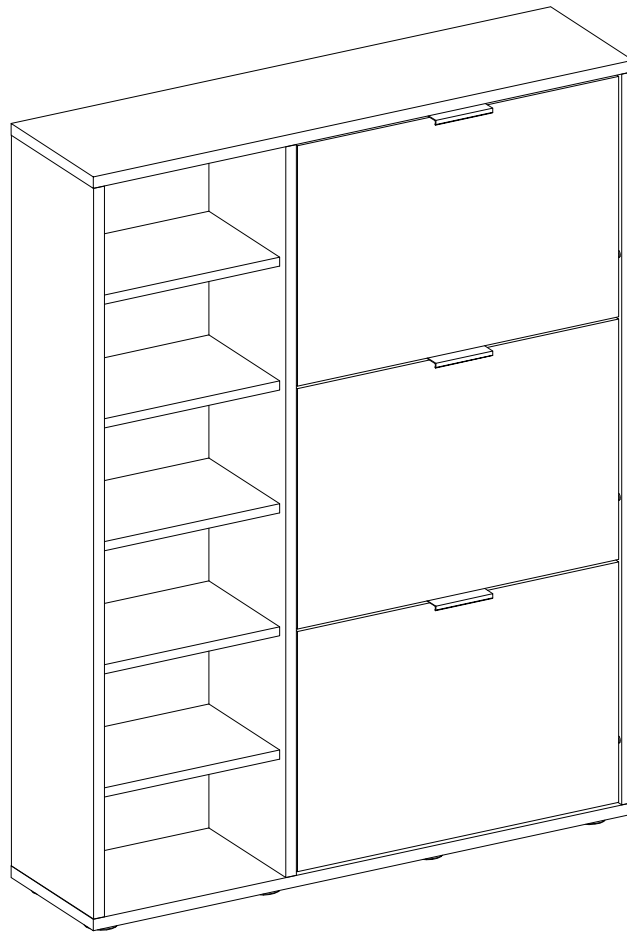


REPC-Nr.:

Service • Assistenza • Dienstverlening • Serwis  
Servis • Szerviz • Сервисная служба

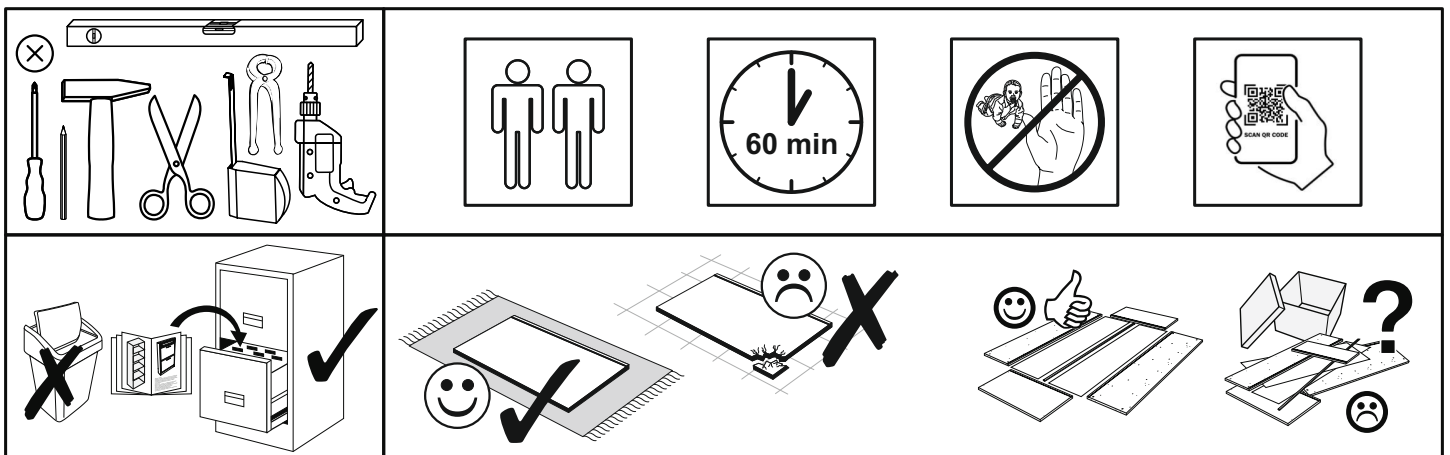


Artikel.-Nr.:

**0920-SKI\_003-95**

Montageanleitung.-Nr.:

**MA1-00249**



SCAN ME

Das Ersatzteil-Anforderungsformular finden Sie auf  
The replacement parts requisition form you find on  
<https://www.mausbacher.de/ersatzteile/>

## BT1-00461 Colli 1/1

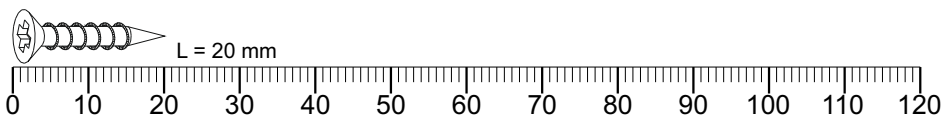
|                 |  |               |  |               |  |
|-----------------|--|---------------|--|---------------|--|
| B06-425sg<br>3x |  | B03-81<br>6x  |  | B03-82<br>6x  |  |
| B05-174<br>6x   |  | B05-178<br>6x |  | B05-121<br>6x |  |
| B05-185<br>4x   |  | B05-20<br>2x  |  |               |  |

## BT1-00460 Colli 1/1

|               |  |                |  |               |  |
|---------------|--|----------------|--|---------------|--|
| B02-10<br>22x |  | B02-20<br>22x  |  | B02-103<br>2x |  |
| B01-10<br>6x  |  | B01-200<br>24x |  | B01-80<br>30x |  |
| B08-40<br>3x  |  | B08-70<br>3x   |  | B08-80<br>1x  |  |
| B01-90<br>4x  |  | B02-160<br>12x |  |               |  |

## BT1-00005 Colli 1/1

|               |  |  |                |  |
|---------------|--|--|----------------|--|
| B02-173<br>8x |  |  | B01-123<br>16x |  |
|---------------|--|--|----------------|--|



▶ SCAN ME

## Colli 1/1

Z08-10  
2x

Z08-20  
1x

Z11-25  
3x

Z11-26  
3x

FTx-001305  
1x

1198 x 250

FTx-001309  
1x

1198 x 250

FTx-001302  
1x

1198 x 250

HTR-00521  
1x

1210 x 330

FTx-001307  
3x

318 x 215

FTx-001308  
2x

318 x 215

Z99-00062  
3x

555 x 90

Z99-00063  
6x

555 x 139

FTx-001297  
3x

564 x 394

FTx-001298  
2x

571 x 124

FTx-001310  
1x

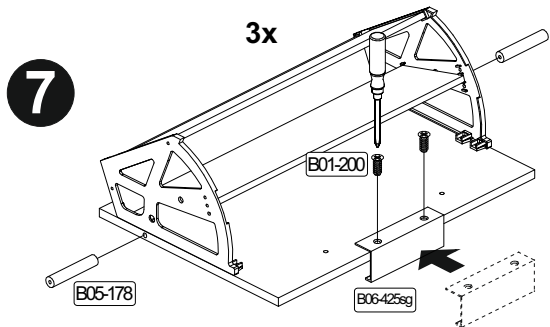
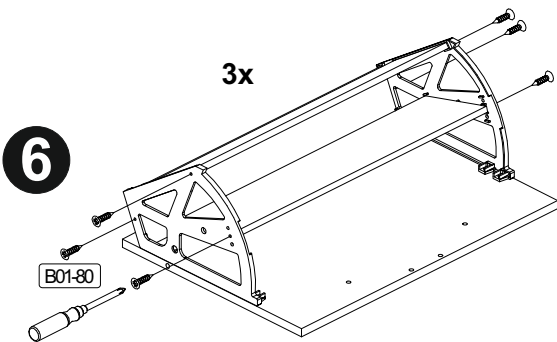
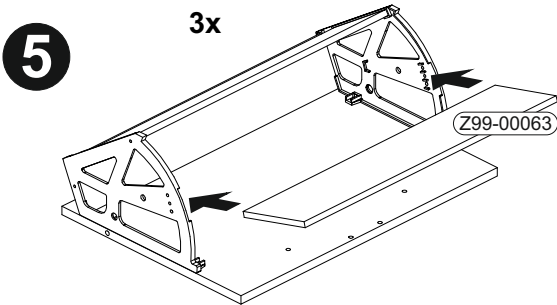
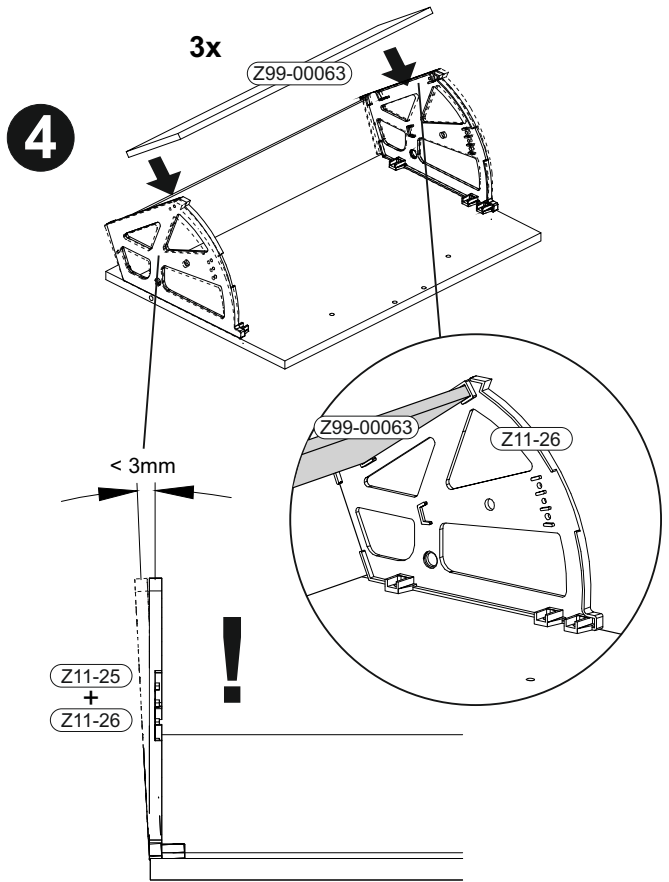
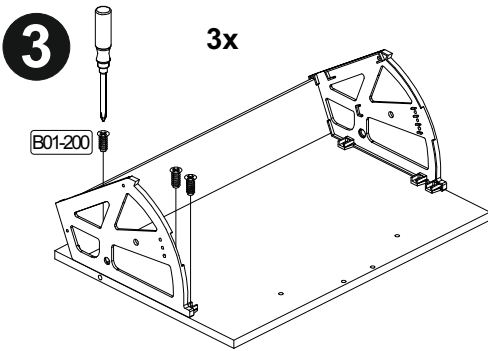
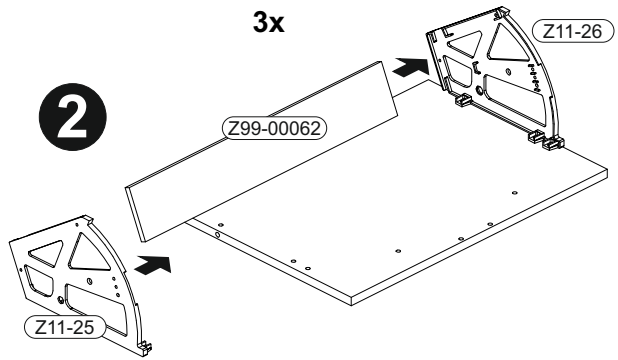
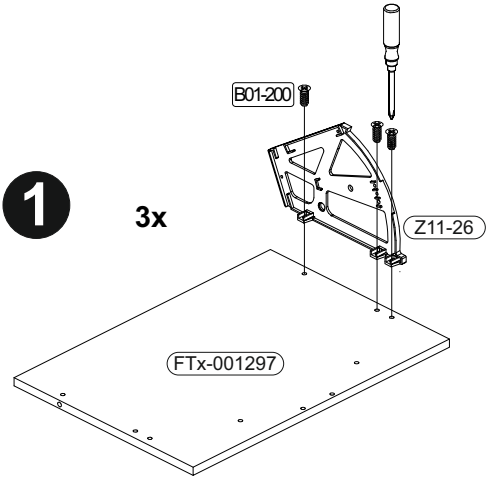
947 x 250

FTx-001306  
1x

947 x 250

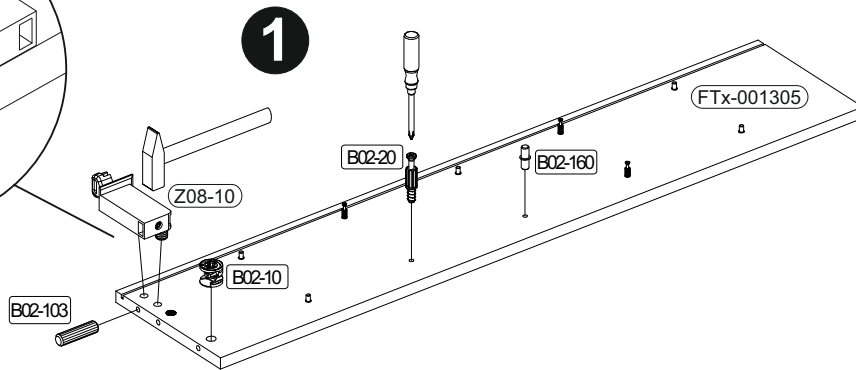
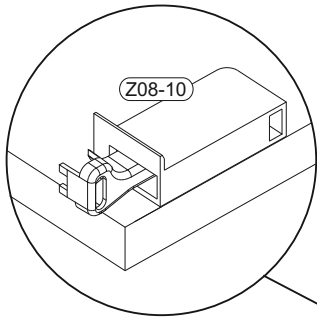
**1**

|  |                |        |               |        |                  |           |                |  |
|--|----------------|--------|---------------|--------|------------------|-----------|----------------|--|
|  | <b>B01-200</b> |        | <b>B01-80</b> |        | <b>B06-425sg</b> |           | <b>B05-178</b> |  |
|  | <b>24x</b>     | 6,3x13 | <b>18x</b>    | 3,5x13 | <b>3x</b>        | 100x15x22 | <b>6x</b>      |  |

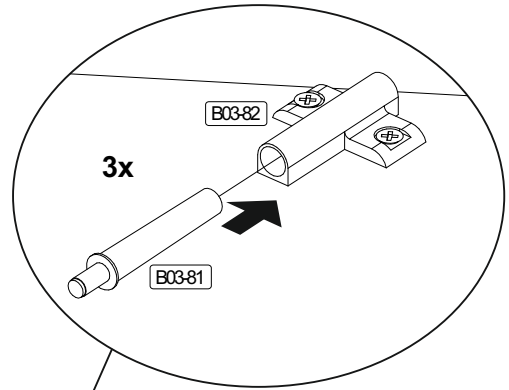
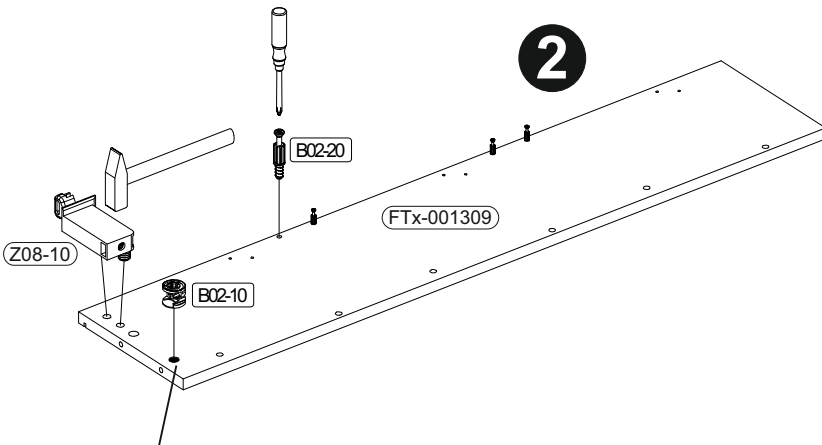


**2**

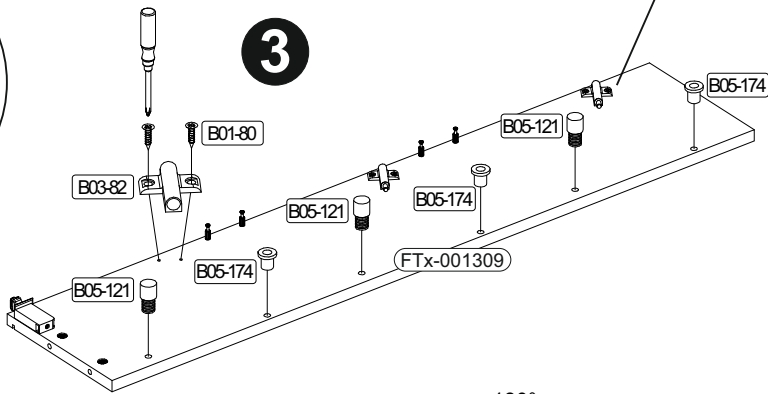
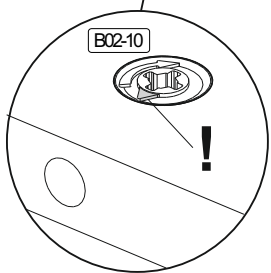
|  |              |                     |                  |                   |                |                   |                  |                  |                  |                  |                   |                   |        |
|--|--------------|---------------------|------------------|-------------------|----------------|-------------------|------------------|------------------|------------------|------------------|-------------------|-------------------|--------|
|  | B02-10<br>4x | <br>ø15x12mm<br>12x | B02-20<br><br>1x | B02-103<br><br>1x | <br>8x30<br>6x | B02-160<br><br>6x | <br>3,5x13<br>6x | B01-80<br><br>3x | B03-81<br><br>3x | B03-82<br><br>3x | B05-174<br><br>3x | B05-121<br><br>3x | <br>3x |
|--|--------------|---------------------|------------------|-------------------|----------------|-------------------|------------------|------------------|------------------|------------------|-------------------|-------------------|--------|



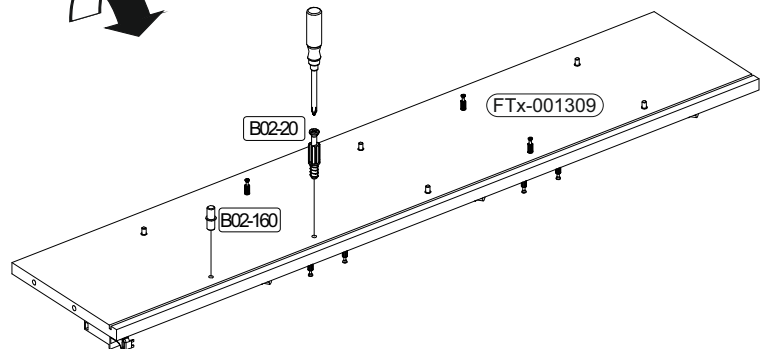
**2**



**3**

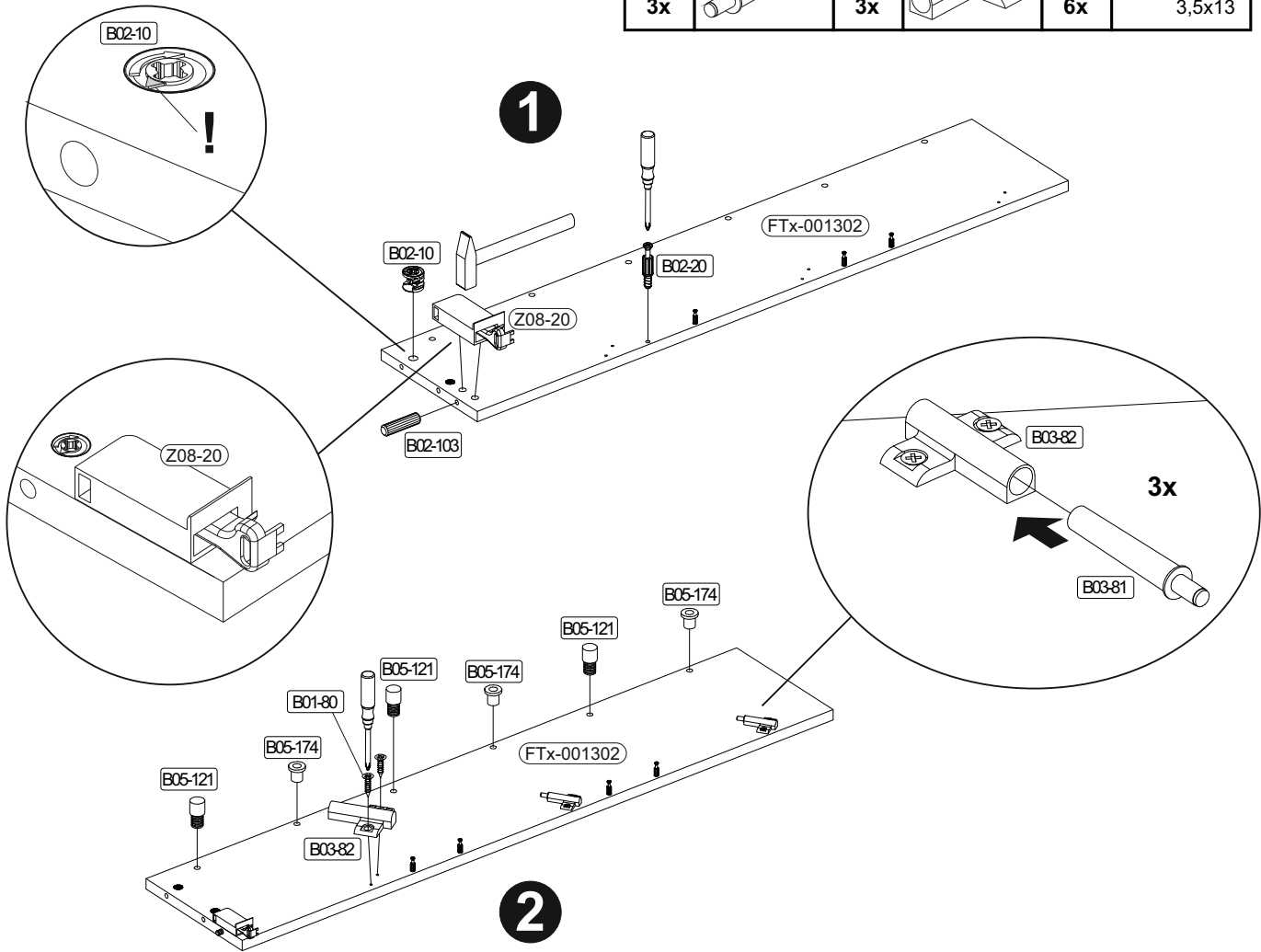


**4**



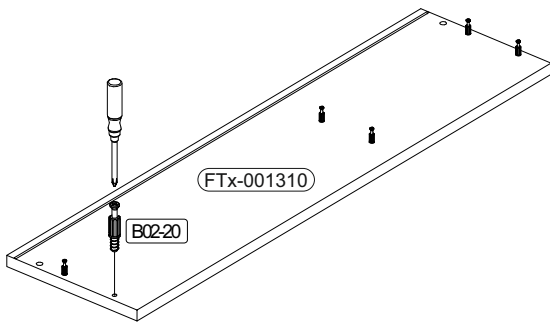
**3**

|  |        |          |        |  |         |  |         |  |         |        |
|--|--------|----------|--------|--|---------|--|---------|--|---------|--------|
|  | B02-10 |          | B02-20 |  | B02-160 |  | B05-121 |  | B05-174 |        |
|  | 2x     | ø15x12mm | 4x     |  | 6x      |  | 3x      |  | 3x      |        |
|  |        |          |        |  |         |  |         |  |         |        |
|  |        |          |        |  |         |  |         |  |         | 3,5x13 |
|  |        |          |        |  | B03-81  |  | B03-82  |  | B01-80  |        |
|  |        |          |        |  | 3x      |  | 3x      |  | 6x      |        |



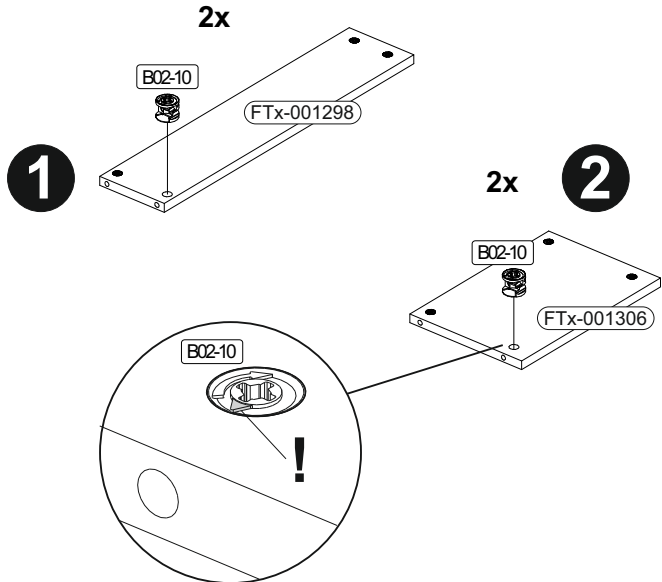
**4**

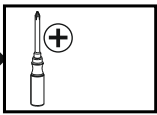
|  |        |  |
|--|--------|--|
|  | B02-20 |  |
|  | 6x     |  |

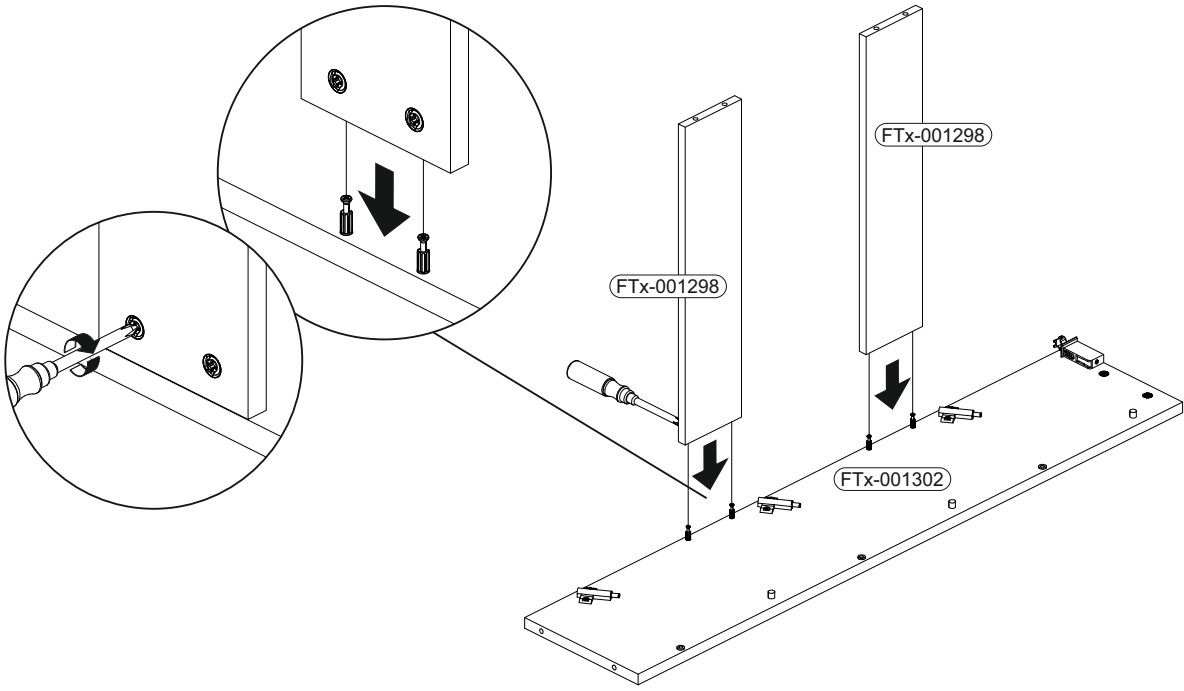


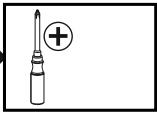
**5**

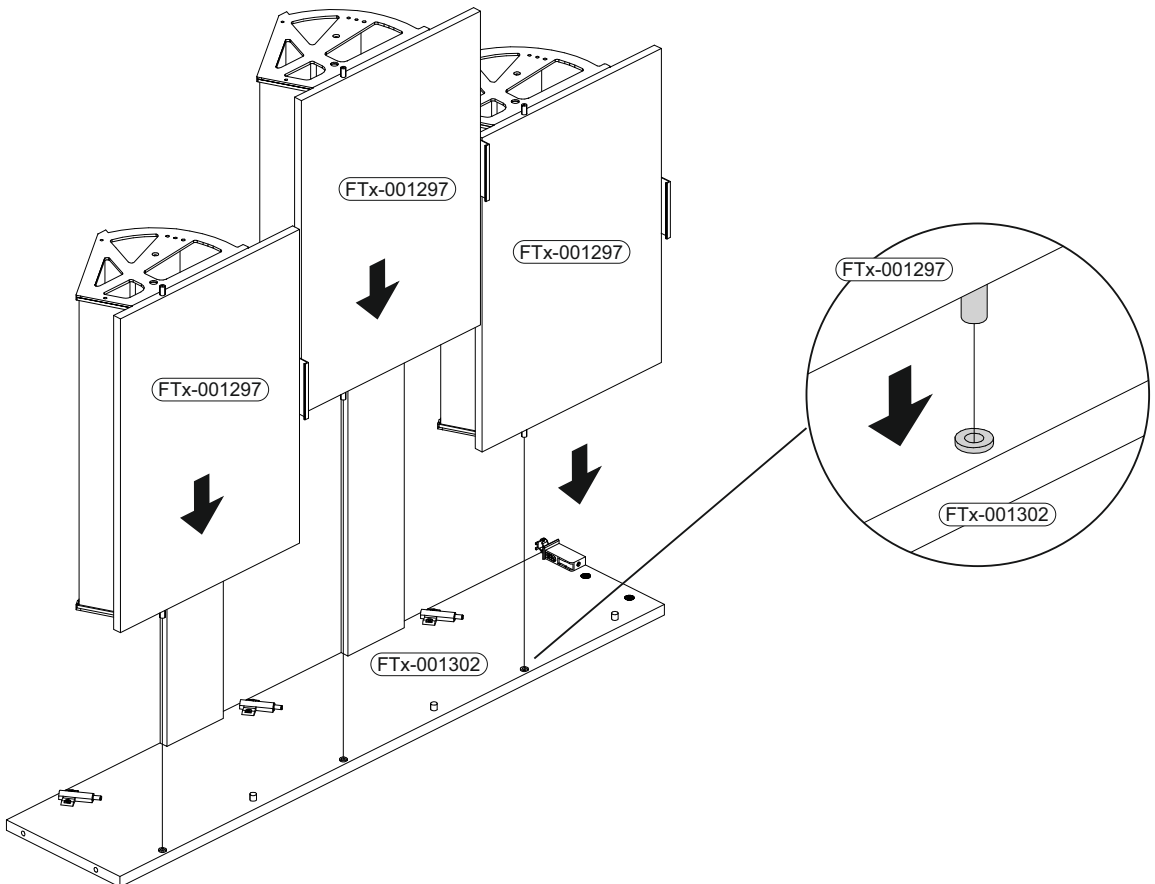
|  |        |          |
|--|--------|----------|
|  | B02-10 |          |
|  | 16x    | ø15x12mm |

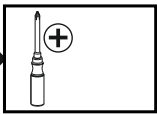


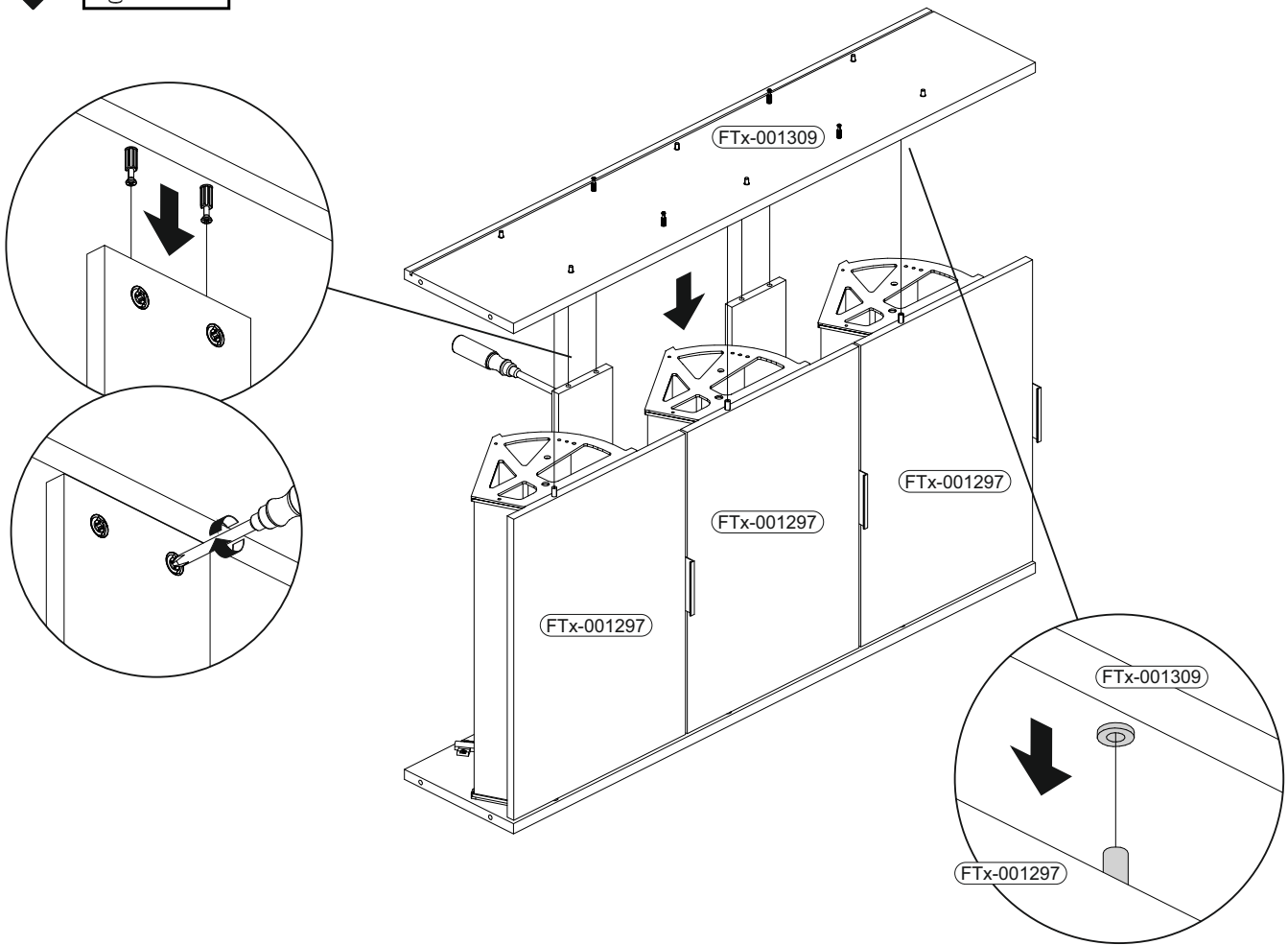
**6** 

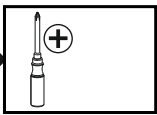


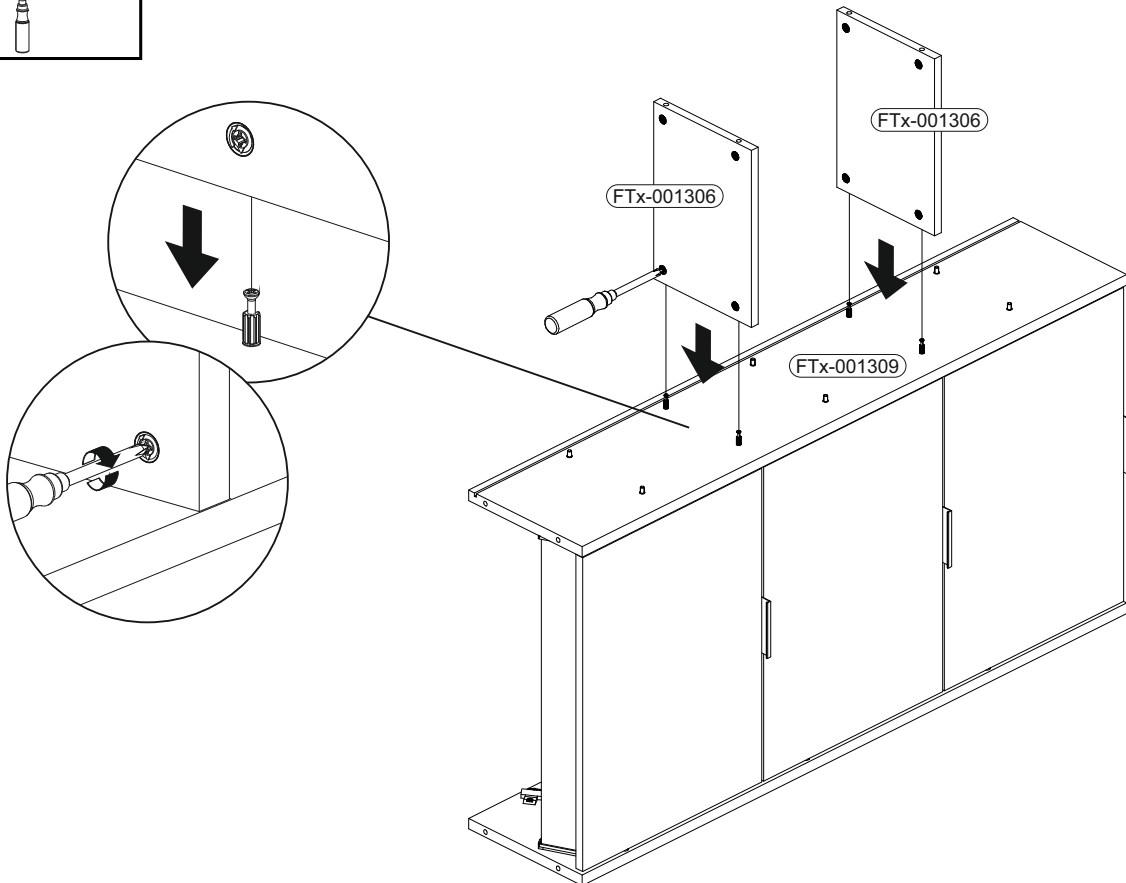
**7** 

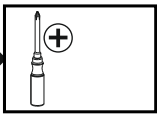


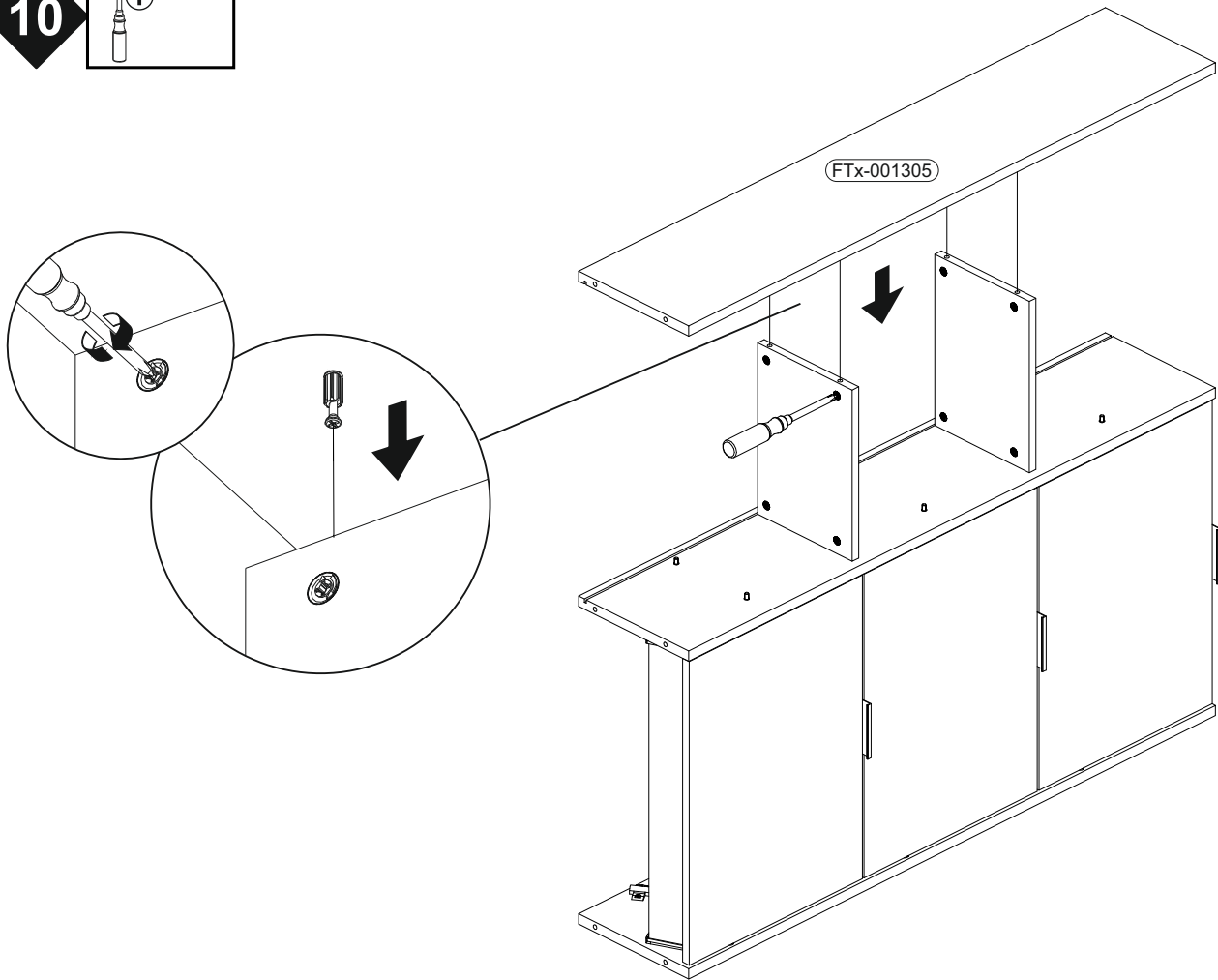
**8** 

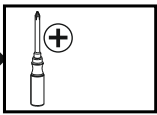


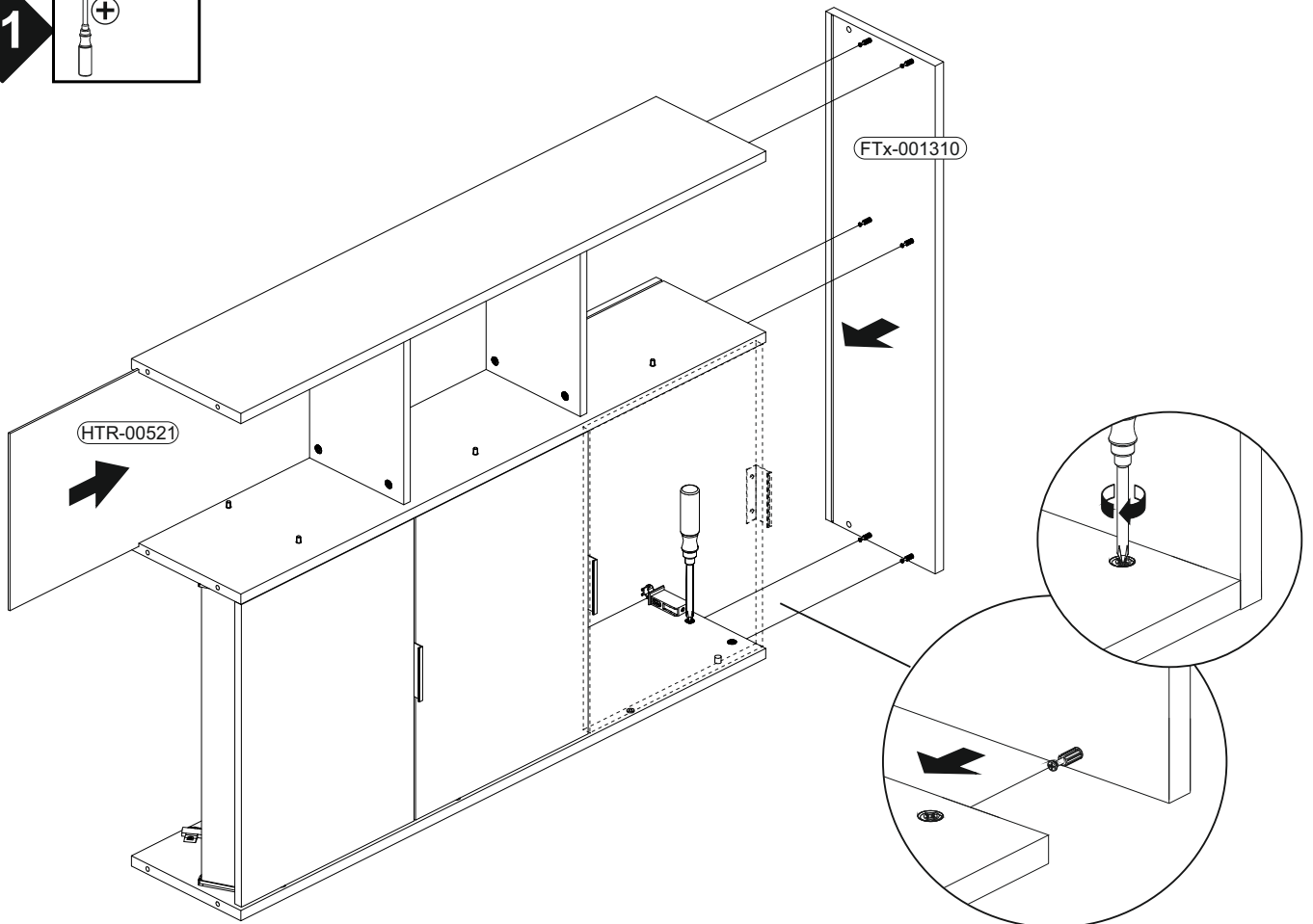
**9** 



**10** 


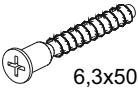


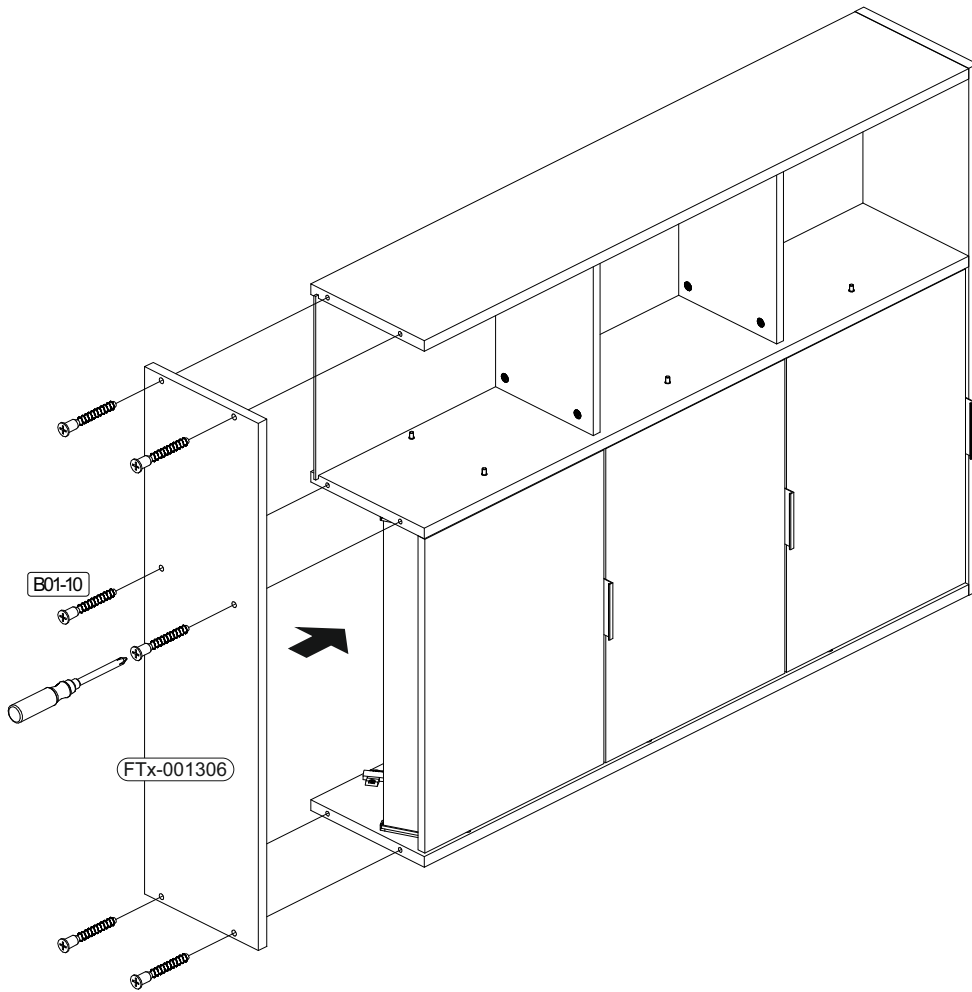
**11** 





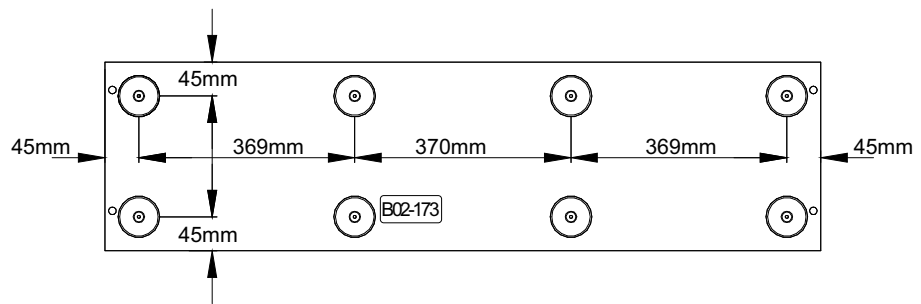
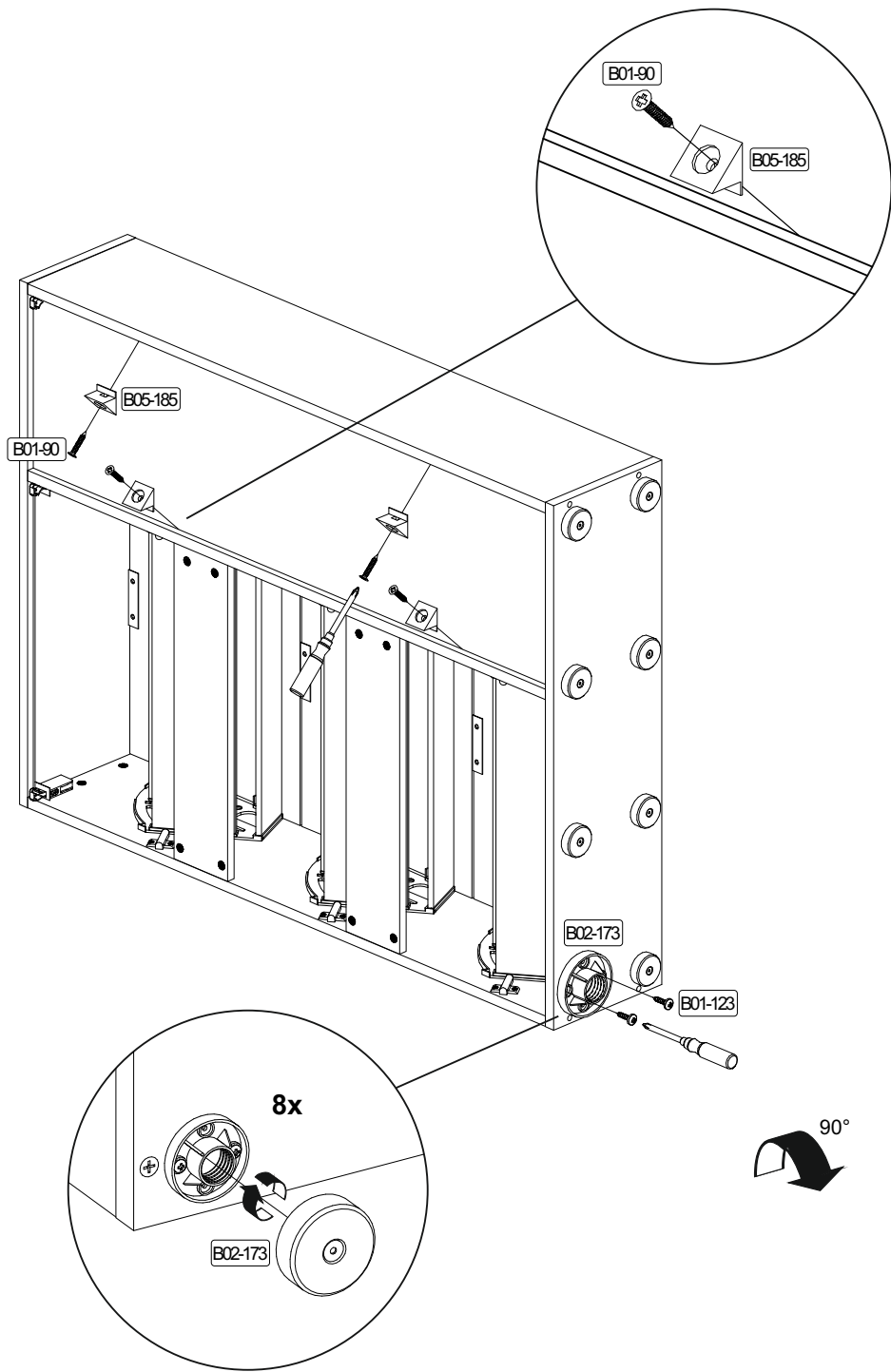
12

|  |        |  |
|--|--------|--|
|  | B01-10 | <br>6,3x50 |
|  | 6x     |  |

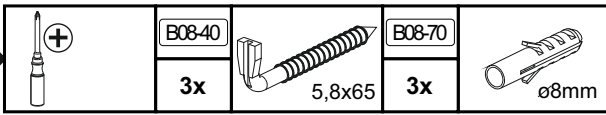


13

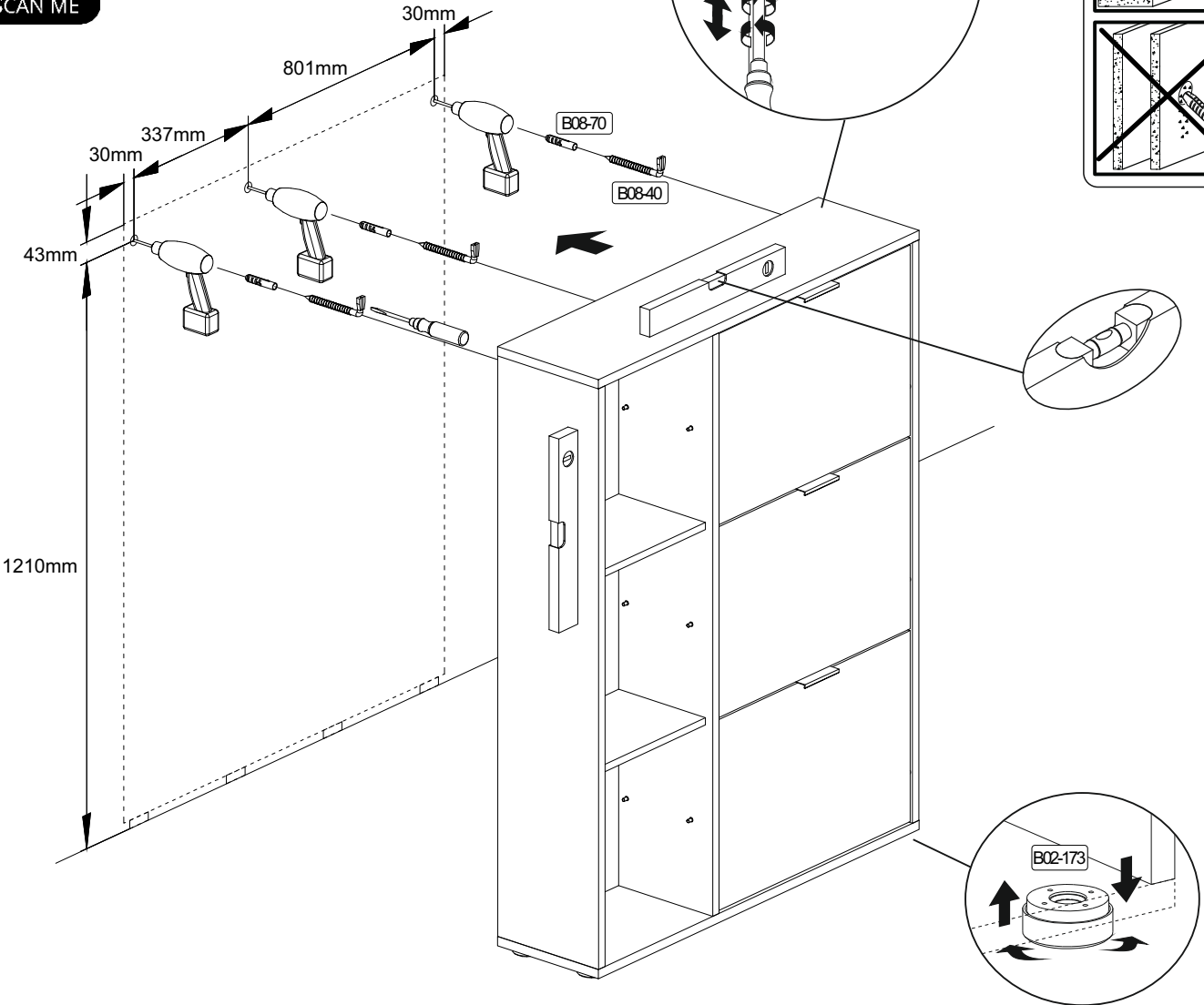
|  |         |  |        |        |         |  |         |        |
|--|---------|--|--------|--------|---------|--|---------|--------|
|  | B05-185 |  | B01-90 |        | B02-173 |  | B01-123 |        |
|  | 4x      |  | 4x     | 3,5x20 | 8x      |  | 16x     | 4,0x15 |



14

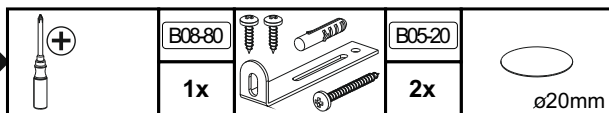


▶ SCAN ME

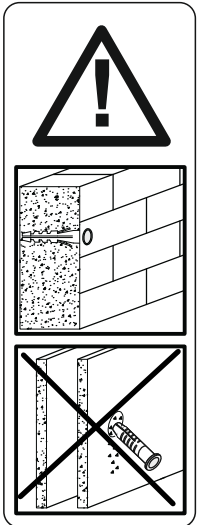
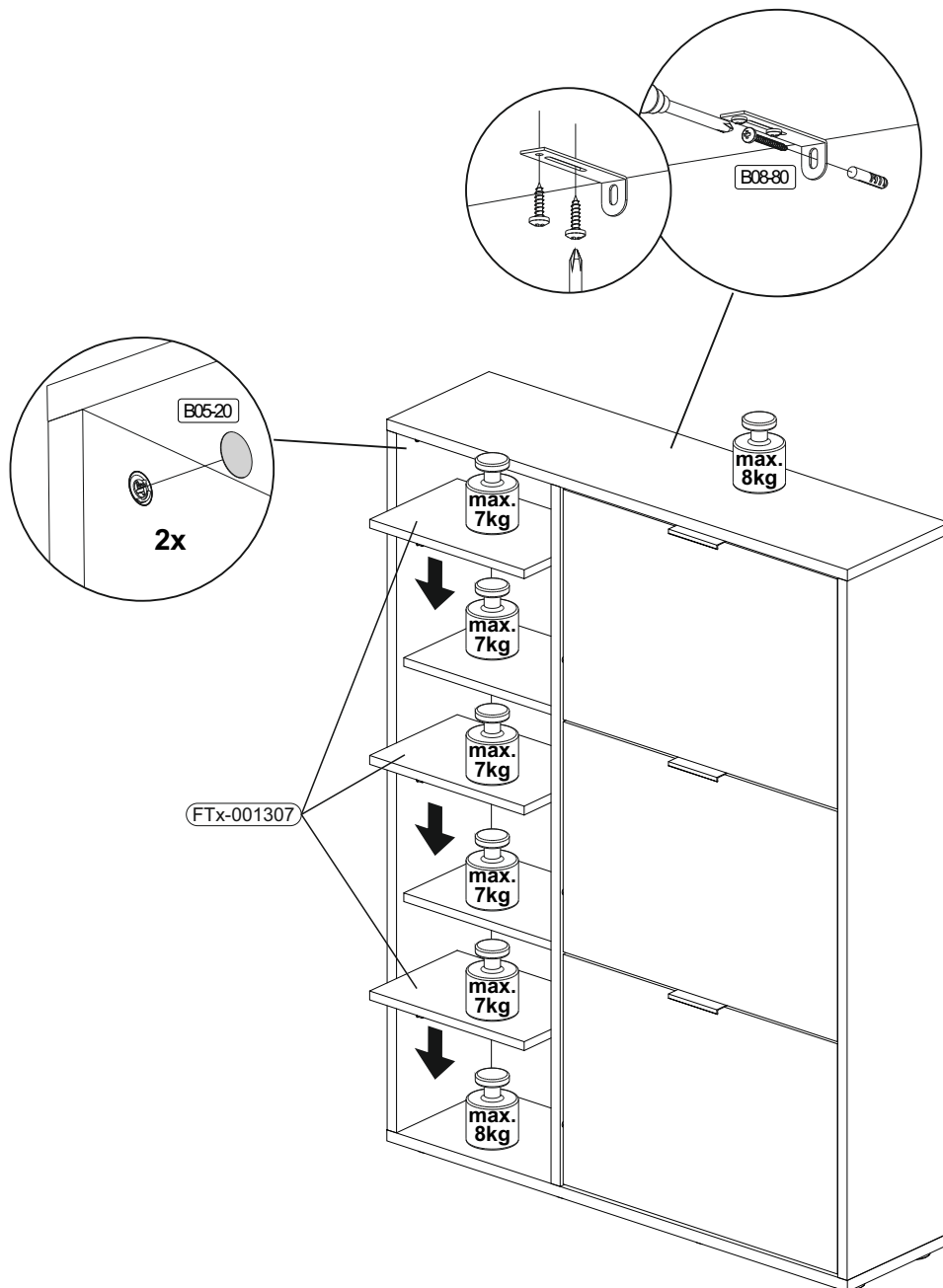


| <b>Achtung • Attention • Attenzione • Opgelet • Uwaga • Pozor • Figyelem • Atenție • Dikkat • Внимание</b> |   |
|--|---|
| <b>(D)</b>   | Wandbefestigung dient als Kippschutz - unbedingt anbringen! Bei einigen Wandtypen kann ein Spezialdübel erforderlich sein!  |
| <b>(GB)</b>  | The wall fastening serves to prevent tipping - be absolutely sure to mount it! For certain wall types, a special wall plug may be necessary!                                      |
| <b>(FR)</b>  | La fixation murale sert de protection contre le basculement – à installer impérativement ! Pour certains types de murs il faut des chevilles spéciales !                          |
| <b>(TR)</b>  | Duvardaki sabitleme, devrilmeye karşı bir emniyet tedbiridir ve mutlaka monte edilmelidir! Bazı duvar tiplerinde bunun için özel bir dübel gerekli olabilir!                      |
| <b>(IT)</b>  | Il fissaggio alla parete serve da protezione anti-ribaltamento – attaccarla assolutamente! Per alcune strutture di parete può essere necessario un tassello speciale!             |
| <b>(NL)</b>  | Bevestiging aan de muur dient als kantelbescherming – zeker en vast bevestigen! Bij enkele muurtypes is een speciale plug misschien vereist!                                      |
| <b>(RU)</b>  | Обязательно установите крепление на стене во избежание опрокидывания! Для некоторых типов стен может потребоваться специальный дюбель!  |
| <b>(CZ)</b>  | Montáž na stěnu slouží jako ochrana proti převrhnutí – bezpodmínečně umístěte! U některých typů stěn může být zapotřebí speciální hmoždinka!                                      |
| <b>(HU)</b>  | A terméket a falhoz kel rögzíteni, különben az felborulhat! Egyes faltípusoknál speciális tiplit kell használni!  |
| <b>(RO)</b>  | Sistemul de fixare la perete servește ca protecție la răsturnare - de montat obligatoriu! Pentru unele tipuri de pereți este posibil să fie necesar un diblu special!             |
| <b>(SK)</b>  | Upevnenie na stenu slúži ako ochrana proti prevráteniu – bezpodmienečne použite! Pre niektoré druhy stien môže byť potrebná špeciálna hmoždinka!                                  |
| <b>(PL)</b>  | Mocowanie do ściany jest jednocześnie zabezpieczeniem przed przewróceniem – koniecznie zamontować!<br>Do niektórych rodzajów ścian konieczne zastosować specjalne kołki mocujące. |

15



▶ SCAN ME



| <b>Achtung • Attention • Attenzione • Opgelet • Uwaga • Pozor • Figyelem • Atenție • Dikkat • Внимание</b> |  |
|--|--|
| <b>(D)</b>   | Wandbefestigung dient als Kippschutz - unbedingt anbringen! Bei einigen Wandtypen kann ein Spezialdübel erforderlich sein!   |
| <b>(GB)</b>  | The wall fastening serves to prevent tipping - be absolutely sure to mount it! For certain wall types, a special wall plug may be necessary!                                       |
| <b>(FR)</b>  | La fixation murale sert de protection contre le basculement – à installer impérativement ! Pour certains types de murs il faut des chevilles spéciales !                           |
| <b>(TR)</b>  | Duvardaki sabitleme, devrilmeye karşı bir emniyet tedbiridir ve mutlaka monte edilmelidir! Bazı duvar tiplerinde bunun için özel bir dübel gerekli olabilir!                       |
| <b>(IT)</b>  | Il fissaggio alla parete serve da protezione anti-ribaltamento – attaccarla assolutamente! Per alcune strutture di parete può essere necessario un tassello speciale!              |
| <b>(NL)</b>  | Bevestiging aan de muur dient als kantelbescherming – zeker en vast bevestigen! Bij enkele muurtypes is een speciale plug misschien vereist!                                       |
| <b>(RU)</b>  | Обязательно установите крепление на стене во избежание опрокидывания! Для некоторых типов стен может потребоваться специальный дюбель!   |
| <b>(CZ)</b>  | Montáž na stěnu slouží jako ochrana proti převrhnutí – bezpodmínečně umístěte! U některých typů stěn může být zapotřebí speciální hmoždinka!                                       |
| <b>(HU)</b>  | A terméket a falhoz kel rögzíteni, különben az felborulhat! Egyes faltípusoknál speciális tiplit kell használni!   |
| <b>(RO)</b>  | Sistemul de fixare la perete servește ca protecție la răsturnare - de montat obligatoriu! Pentru unele tipuri de pereți este posibil să fie necesar un diblu special!              |
| <b>(SK)</b>  | Upevnenie na stenu slúži ako ochrana proti prevráteniu – bezpodmienečne použite! Pre niektoré druhy stien môže byť potrebná špeciálna hmoždinka!                                   |
| <b>(PL)</b>  | Mocowanie do ściany jest jednocześnie zabezpieczeniem przed przewróceniem – koniecznie zamontować!<br>Do niektórych rodzajów ścian koniecznie zastosować specjalne kołki mocujące. |